



EAC



Научно-производственное
предприятие **СЕНСОР**

Преобразователь давления измерительный СЕНС ПД

РУКОВОДСТВО ПО ЭКСПЛУАТАЦИИ

СЕНС.406233.002РЭ

Содержание

Введение	5
1 ОПИСАНИЕ И РАБОТА ПРЕОБРАЗОВАТЕЛЯ	5
1.1 Назначение	5
1.2 Технические характеристики	5
1.3 Комплектность	10
1.4 Устройство и работа	11
1.5 Маркировка	16
1.6 Упаковка	16
1.7 Обеспечение взрывозащищённости	16
2 ИСПОЛЬЗОВАНИЕ ПО НАЗНАЧЕНИЮ	22
2.1 Меры безопасности	22
2.2 Эксплуатационные ограничения	23
2.3 Подготовка преобразователя к использованию	23
2.4 Использование преобразователя	27
3 ТЕХНИЧЕСКОЕ ОБСЛУЖИВАНИЕ	28
4 РЕМОНТ	29
5 ТРАНСПОРТИРОВАНИЕ И ХРАНЕНИЕ	29
6 УТИЛИЗАЦИЯ	30
ПРИЛОЖЕНИЕ А. Ссылочные нормативные документы	31
ПРИЛОЖЕНИЕ Б. Условное обозначение преобразователя	33
ПРИЛОЖЕНИЕ В. Габаритные и установочные размеры	35
ПРИЛОЖЕНИЕ Г. Порядок работы с преобразователями, имеющими цифровой выход на базе протокола СЕНС	37
Г.1 Общие сведения	37
Г.2 Просмотр параметров	38
Г.3 Меню быстрого доступа	38
Г.4 Меню настройки преобразователя	39
Г.5 Быстрый переход к просмотру параметров преобразователя	41
Г.6 Настройка основных параметров преобразователя	41
Г.7 Настройка пороговых значений давления, гистерезисов	42
Г.8 Установка параметров настройки связи по интерфейсу RS-485	44
Г.9 Ввод команд управления	45
Г.10 Подстройка диапазона измерений и установка нуля	45
Г.11 Работа в режиме эмуляции	46
Г.12 Сохранение, восстановление настроек преобразователя	47
Г.13 Управление доступом	47
Г.14 Блокировка изменений настроечных параметров	48
Г.15 Настройка адреса, просмотр информационных параметров	48
ПРИЛОЖЕНИЕ Д. Порядок работы с преобразователем по протоколу Modbus	50
Д.1 Общие сведения	50
Д.2 Установка параметров настройки связи по интерфейсу RS-485	53
Д.3 Считывание измеренного давления, установка единиц измерений	54
Д.4 Установка постоянной времени демпфирования	54
Д.5 Считывание информационных параметров	54
Д.6 Ввод команд управления	55
Д.7 Подстройка диапазона измерений и установка нуля	55
Д.8 Сохранение, восстановление настроек преобразователя	56
Д.9 Управление доступом	56
Д.10 Блокировка изменений настроечных параметров	57

Д.11 Работа с регистрами отображения.....	57
ПРИЛОЖЕНИЕ Е. Порядок работы с преобразователем по протоколу HART.....	58
Е.1 Общие сведения	58
Е.2 Контроль измеряемого давления с помощью программы «Настройка HART» .	60
Е.3 Просмотр, изменение параметров преобразователя с помощью программы «Настройка HART».....	63
Е.4 Блокировка изменений настроечных параметров, управление доступом с помощью программы «Настройка HART»	66
Е.5 Сохранение, восстановление настроек преобразователя с помощью программы «Настройка HART».....	69
Е.6 Подстройка диапазона измерений, установка нуля с помощью программы «Настройка HART».....	70
Е.7 Подстройка выходного токового сигнала с помощью программы «Настройка HART»	72
Е.8 Установка диапазона измерений с помощью программы «Настройка HART» ..	74

Настоящее руководство по эксплуатации (далее по тексту - РЭ) распространяется на преобразователь давления измерительный СЕНС ПД СЕНС.406233.002 - СЕНС.406233.004 (далее по тексту – преобразователь), и содержит сведения, необходимые для его правильной и безопасной эксплуатации.

Перечень нормативных документов, на которые даны ссылки в настоящем РЭ, приведён в приложении А.

1 ОПИСАНИЕ И РАБОТА ПРЕОБРАЗОВАТЕЛЯ

1.1 Назначение

1.1.1 Преобразователь предназначен для контроля и регулирования технологических процессов и осуществляет непрерывное преобразование измеряемой величины (давления жидкости, пара, газа) в выходной сигнал.

1.1.2 Преобразователь имеет взрывозащищенное исполнение, соответствует требованиям ТР ТС 012/2011 «О безопасности оборудования для работы во взрывоопасных средах», ГОСТ 31610.0, ГОСТ IEC 60079-1, имеет вид взрывозащиты «взрывонепроницаемая оболочка», уровень взрывозащиты «взрывобезопасный», маркировку взрывозащиты «1Ex d IIB T5 Gb».

1.1.3 Преобразователь в соответствии с маркировкой взрывозащиты, ГОСТ IEC 60079-14 может устанавливаться на объектах в зонах класса 1, класса 2 по ГОСТ IEC 60079-10-1, где возможно образование смесей горючих газов и паров с воздухом категории IIA и IIB температурных классов T5, T4, T3, T2, T1 по ГОСТ Р МЭК 60079-20-1.

1.1.4 Номинальные значения климатических факторов согласно ГОСТ 15150 для вида климатического исполнения УХЛ1*, но при этом диапазон температуры окружающей среды от минус 50 до плюс 60 °С.

1.1.5 Запись обозначения преобразователя при заказе и в документации другой продукции, в которой он может быть применен, должна содержать:

- условное обозначение;
- обозначение технических условий СЕНС.406233.002 ТУ.

1.1.6 Условное обозначение преобразователя составляется по схеме, приведенной в приложении Б. Примеры записи условного обозначения также приведены в приложении Б.

1.2 Технические характеристики

1.2.1 Преобразователи избыточного давления, в зависимости от варианта исполнения, имеют верхние пределы измерений P_v , приведённые в таблице 1.1. Нижний предел измерений P_n для всех преобразователей избыточного давления равен нулю.

Преобразователи давления-разрежения, в зависимости от варианта исполнения, имеют верхние пределы измерений в области разрежения $P_{в(-)}$, в области избыточного давления $P_{в(+)}$, приведённые в таблице 1.2

Примечания

1 Для удобства изложения далее у преобразователей давления-разрежения верхний предел измерений в области разрежения, взятый со знаком минус, будет указываться как нижний предел измерений ($P_n = - P_{в(-)}$), а верхний предел измерений в области избыточного давления будет указываться как верхний предел измерений ($P_v = P_{в(+)}$).

2 По заказу и по согласованию с предприятием-изготовителем пределы измерений (диапазон измерений) варианта исполнения преобразователя могут быть изменены, при этом изменённые пределы измерений должны находиться внутри диапазона измерений варианта исполнения.

3 По заказу преобразователь может быть настроен при выпуске предприятием-изготовителем в других единицах измерения (например, в кгс/см²).

Таблица 1.1

Сокращенное условное обозначение преобразователя	Верхний предел измерений, P _в	
	кПа	МПа
СЕНС ПД И – 100 кПа	100	-
СЕНС ПД И – 160 кПа	160	-
СЕНС ПД И – 250 кПа	250	-
СЕНС ПД И – 400 кПа	400	-
СЕНС ПД И – 600 кПа	600	-
СЕНС ПД И – 630 кПа	630	-
СЕНС ПД И – 1,0 МПа	-	1,0
СЕНС ПД И – 1,6 МПа	-	1,6
СЕНС ПД И – 2,5 МПа	-	2,5
СЕНС ПД И – 4,0 МПа	-	4,0
СЕНС ПД И – 6,0 МПа	-	6,0
СЕНС ПД И – 6,3 МПа	-	6,3
СЕНС ПД И – 10 МПа	-	10
СЕНС ПД И – 16 МПа	-	16
СЕНС ПД И – 25 МПа	-	25
СЕНС ПД И – 40 МПа	-	40
СЕНС ПД И – 60 МПа	-	60
СЕНС ПД И – 63 МПа	-	63

Таблица 1.2

Сокращенное условное обозначение преобразователя	Верхние пределы измерений	
	разрежения, P _{в(-)}	избыточного давления, P _{в(+)}
СЕНС ПД ИВ – 150 кПа	100 кПа	150 кПа
СЕНС ПД ИВ – 300 кПа	100 кПа	300 кПа
СЕНС ПД ИВ – 500 кПа	100 кПа	500 кПа
СЕНС ПД ИВ – 530 кПа	100 кПа	530 кПа
СЕНС ПД ИВ – 900 кПа	100 кПа	900 кПа
СЕНС ПД ИВ – 1,5 МПа	0,1 МПа	1,5 МПа
СЕНС ПД ИВ – 2,4 МПа	0,1 МПа	2,4 МПа

1.2.2 Преобразователь, в зависимости от варианта исполнения, имеет:

- цифровой кодированный выходной сигнал на базе протокола СЕНС для варианта исполнения по умолчанию;

- цифровой кодированный выходной сигнал на базе протокола «СЕНС» и цифровой кодированный выходной сигнал с интерфейсом RS-485 с протоколом Modbus RTU для варианта исполнения **Modbus**;

- аналоговый унифицированный токовый выходной сигнал 4–20 мА, совмещённый с цифровым кодированным сигналом на базе протокола HART (далее по тексту – токовый выходной сигнал 4 – 20 мА), для варианта исполнения **4/20 МА**.

1.2.3 Пределы допускаемой основной погрешности измерений давления γ_0 , выраженной в процентах от диапазона измерений, в зависимости от варианта исполнения преобразователя, равны: $\pm 0,15$; $\pm 0,2$; $\pm 0,25$; $\pm 0,4$; $\pm 0,5$ %.

Примечание – Варианты исполнения преобразователя СЕНС ПД И – 100 кПа и СЕНС ПД И – 160 кПа изготавливаются с пределами допускаемой основной погрешности не менее $\pm 0,4$ % и $\pm 0,25$ % соответственно.

1.2.4 Приведенное значение вариации выходного сигнала преобразователя γ_e не превышает пределов допускаемой основной приведенной погрешности измерений.

1.2.5 Пределы допускаемой дополнительной температурной приведенной погрешности измерений преобразователя γ_T на каждые 10 °С изменения температуры окружающей среды от нормальных до предельных значений в диапазоне рабочих температур соответствуют значениям, приведенным в таблице 1.3.

Таблица 1.3

Пределы допускаемой основной приведенной погрешности измерений, γ_0 , %	Пределы дополнительной температурной приведенной погрешности измерений на каждые 10 °С, γ_T , %
$\pm 0,15$	$\pm 0,15$
$\pm 0,2$	$\pm 0,2$
$\pm 0,25$	$\pm 0,25$
$\pm 0,4$	$\pm 0,35$
$\pm 0,5$	$\pm 0,45$

1.2.6 Преобразователи прочны и герметичны при давлениях, указанных в таблице 1.4.

Таблица 1.4

Исполнение преобразователя по виду измеряемого давления	Верхний предел измерений, МПа	Испытательное давление, % верхнего предела измерений
ИВ (давления-разрежения)	Все пределы	125
И (избыточного давления)	До 10	125
	От 16 до 60 (63)	115

1.2.7 Преобразователи давления-разрежения с верхними пределами измерений избыточного давления не более 150 кПа герметичны при абсолютном давлении 0,13 кПа.

1.2.8 Преобразователи выдерживают воздействие перегрузки испытательным давлением по 1.2.6 в течение 15 мин без ухудшения метрологических характеристик (при их контроле через 4 ч после воздействия перегрузки).

1.2.9 Электрическое питание преобразователя осуществляется от источника постоянного тока напряжением:

- от 4 до 15 В для варианта исполнения по умолчанию;
- от 5 до 50 В для варианта исполнения Modbus;
- от 9 до 42 В для варианта исполнения 4/20 мА.

1.2.10 Мощность, потребляемая преобразователем от источника питания, не превышает:

- 50 мВт для варианта исполнения по умолчанию;
- 0,4 Вт для варианта исполнения Modbus;
- 1 Вт для варианта исполнения 4/20 мА.

1.2.11 Номинальная статическая характеристика преобразования для токового выходного сигнала 4 – 20 мА имеет вид:

$$I = I_H + \frac{I_B - I_H}{P_B - P_H} \cdot (P - P_H),$$

где I – текущее значение выходного сигнала;

P – значение измеряемого давления;

I_B, I_H – соответственно верхнее и нижнее предельные значения выходного сигнала;

P_B, P_H – соответственно верхний и нижний пределы измерений давления.

1.2.12 Допускаемое максимальное сопротивление нагрузки преобразователя с токовым выходным сигналом 4 – 20 мА равно, Ом:

$$R_{\max} = 40 \cdot (U_p - 9),$$

где U_p – напряжение питания, подаваемое на преобразователь, В.

Примечание - Для обеспечения работы по протоколу HART значение сопротивление нагрузки должно быть от 250 до 1100 Ом.

1.2.13 Пульсация выходного сигнала преобразователя с токовым выходом 4-20 мА в диапазоне частот от 0,06 до 10^6 Гц не превышает 0,6 %. Пульсация выходного сигнала с частотой выше 10^6 Гц не нормируется.

Примечание – Пульсация нормируется при сопротивлении нагрузки равном 250 Ом и при отсутствии передачи данных по протоколу HART.

1.2.14 Преобразователь имеет возможность демпфирования (усреднения) результатов измерений. Значение времени демпфирования, устанавливаемое при настройке, выбирается в диапазоне от 0,25 до 32 с.

1.2.15 Время установления токового выходного сигнала 4 – 20 мА преобразователя при скачкообразном изменении измеряемого давления, составляющем 90 % от диапазона измерений, не превышает 0,5 с.

Примечания

1 Под временем установления выходного сигнала понимается время, отсчитываемое с момента изменения измеряемого давления до момента, когда выходной сигнал войдет в зону установившегося состояния, составляющего 5 % от диапазона изменения выходного сигнала.

2 Время установления выходного сигнала нормируется при минимальном времени демпфирования.

1.2.16 Преобразователь работоспособен при работе с рабочими средами:

- 1) воздух (атмосферный, сжатый); азот;
- 2) вода (горячая, холодная, теплофикационная, оборотная);
- 3) пар;
- 4) масло;
- 5) газ (природный, доменный, коксовый);
- 6) углеводородный конденсат;
- 7) нефтепродукты (нефть, бензин, керосин и т.п.).

Примечание – По согласованию с предприятием-изготовителем допускается поставка преобразователей для работы в кислородной среде. При этом в условном обозначения такого исполнения преобразователя указывается «O2».

Материалы деталей полостей преобразователя, контактирующих с рабочей средой, – сталь 12Х18Н10Т и титановый сплав ВТ9.

1.2.17 Преобразователь выдерживает воздействие температуры рабочей среды от минус 60 до 130 °С (при условии отсутствия замерзания рабочей среды), при этом обеспечивает заявленные метрологические характеристики при температуре рабочей среды от минус 50 до 80 °С.

Примечание – При использовании преобразователя в условиях воздействия температуры рабочей среды в указанном выше диапазоне необходимо обеспечить, чтобы температура окружающей среды преобразователя (температура корпуса преобразователя) соответствовала 1.2.18.

1.2.18 По устойчивости к климатическим воздействиям преобразователь соответствует климатическому исполнению и категории размещения УХЛ1* по ГОСТ 15150 но для работы при температуре окружающей среды от минус 50 до 60 °С.

1.2.19 По устойчивости к механическим воздействиям (виброустойчивости и вибропрочности) преобразователь соответствует группе М6 по ГОСТ 30631.

1.2.20 По степени защиты от проникновения пыли, посторонних тел и воды преобразователь соответствует группе IP66 по ГОСТ 14254.

1.2.21 Преобразователь соответствует по электромагнитной совместимости требованиям Технического регламента Таможенного союза ТР ТС 020/2011.

Требования по видам воздействий и помехозащиты приведены в таблице 1.5.

Дополнительная приведенная погрешность, вызванная воздействием электромагнитных помех, не превышает $\pm 0,1\%$.

Таблица 1.5

Наименование порта	Вид помехи	Уровень испытательного воздействия / норма помехозащиты	Стандарт	Критерий качества функционирования
Порт корпуса	Электростатические разряды	Контактный разряд ± 4 кВ	ГОСТ 30804.4.2	В
		Воздушный разряд ± 8 кВ		
	Радиочастотное электромагнитное поле	10 В/м в полосе частот 80 - 1000 МГц (исключая радиовещательные диапазоны 87 - 108,174 - 230 и 470 - 790 МГц, где напряженность электрического поля должна быть 3 В/м)	ГОСТ 30804.4.3	А
Помехозащиты (индустриальные радиопомехи)	40 дБ (1 мкВ/м) в полосе частот 30 - 230 МГц; 47 дБ (1 мкВ/м) в полосе частот 230 - 1000 МГц (квазипиковое значение; измерительное расстояние 10 м)	ГОСТ 30804.6.4; ГОСТ 30805.16.2.3	-	

Продолжение таблицы 1.5

Наименование порта	Вид помехи	Уровень испытательного воздействия / норма помехозащиты	Стандарт	Критерий качества функционирования
Порты электропитания и порты ввода-вывода	Наносекундные импульсные помехи	± 1 кВ	ГОСТ 30804.4.4	В
	Микросекундные импульсные помехи большой энергии	± 1 кВ (по схеме «провод-земля»)	ГОСТ Р 51317.4.5	В
	Кондуктивные помехи, наведенные радиочастотными электромагнитными полями	10 В в полосе частот 0,15 - 80 МГц (исключая радиовещательный диапазон 47 - 68 МГц, где напряжение испытательного сигнала должно быть 3 В)	ГОСТ Р 51317.4.6	А

1.2.22 Изоляция электрических цепей преобразователя между цепями и корпусом, а также для варианта исполнения Modbus между цепями интерфейса RS-485 и остальными цепями выдерживает при нормальных условиях окружающей среды в течение 1 мин действие испытательного напряжения частотой (50 ± 5) Гц с номинальным значением 500 В.

1.2.23 Сопротивление изоляции между электрическими цепями и корпусом преобразователя, а также для варианта исполнения Modbus между цепями интерфейса RS-485 и остальными цепями не менее:

- а) 20 МОм при нормальных условиях окружающей среды;
- б) 10 МОм при верхнем значении рабочей температуры окружающей среды и относительной влажности воздуха до 80%;
- в) 2 МОм при верхнем значении относительной влажности воздуха окружающей среды.

1.2.24 Преобразователь в упаковке для транспортирования выдерживает воздействия следующих внешних факторов:

- а) климатических согласно условиям хранения 5 по ГОСТ 15150;
- б) механических согласно условиям транспортирования С по ГОСТ Р 51908.

1.2.25 Преобразователь имеет следующие показатели надёжности.

Средняя наработка на отказ с учетом технического обслуживания, регламентируемого данным руководством по эксплуатации, не менее 100000 ч.

Средняя наработка на отказ преобразователей устанавливается для условий и режимов, оговоренных в 1.2.9, 1.2.12, 1.2.16 - 1.2.19.

Критерием отказа является несоответствие преобразователя требованиям 1.2.3 - 1.2.8, 1.2.10, 1.2.22, 1.2.23.

1.2.26 Назначенный срок службы 12 лет.

1.2.27 Габаритные и установочные размеры преобразователя приведены в приложении В.

1.2.28 Масса преобразователя не превышает 2,5 кг.

1.3 Комплектность

1.3.1 Комплект поставки преобразователя соответствует приведенному в таблице 1.6.

Таблица 1.6

Наименование	Кол-во	Примечание
Преобразователь давления измерительный СЕНС ПД СЕНС.406233.002 - СЕНС.406233.004	1 шт.	В соответствии с заказом
Паспорт СЕНС.406233.002ПС - СЕНС.406233.004ПС	1 экз.	
Комплект монтажных частей	1 копл.	В соответствии с 1.4.4
Руководство по эксплуатации СЕНС.406233.002РЭ	1 экз.	На партию преобразователей, поставляемую в один адрес, и дополнительно - по требованию заказчика
Методика поверки МП 202-005-2019	1 экз.	

1.4 Устройство и работа

1.4.1 Общий вид преобразователя приведён на рисунке 1.

Преобразователь выполнен в металлическом корпусе 1 с крышкой 2, кабельным вводом 3, внешним зажимом заземления 5. В нижней части корпуса установлен присоединительный штуцер 4 преобразователя, через который в преобразователь подается давление контролируемой среды.

Внутри корпуса находится электронный модуль преобразователя с клеммным зажимом 6 для подключения внешних цепей и внутренним зажимом заземления 7.

Варианты исполнения преобразователя отличаются видом измеряемого давления, пределами измерений, материалом корпуса и крышки, количеством и конструкцией кабельных вводов.

1.4.2 По виду измеряемого давления варианты исполнения разделяются на преобразователи избыточного давления и преобразователи давления-разрежения.

Пределы измерений вариантов исполнения преобразователя приведены в 1.2.1.

1.4.3 Корпус и крышка у преобразователя основного варианта исполнения (по умолчанию) изготавливаются из сплава АК7ч (АЛ9), покрываются окисным фторидным электропроводным покрытием и краской.

Корпус и крышка у преобразователя варианта исполнения **НЖ**, изготавливаются из коррозионностойких сталей 12Х18Н10Т, 12Х18Н9ТЛ или их аналогов.

1.4.4 Преобразователь изготавливается с одним или с двумя кабельными вводами.

Вариант исполнения с двумя кабельными вводами предназначен для сквозного соединения преобразователей и других устройств без применения дополнительных коммутационных коробок. Но отсутствие коммутационной коробки делает невозможным дальнейшую эксплуатацию во взрывоопасной зоне остальных устройств при демонтаже преобразователя для проведения технического обслуживания или ремонта.

Преобразователь изготавливается с кабельными вводами **D12** и **D18** (см. рисунок 2). Кабельные вводы крепятся к корпусу с помощью резьбовых соединений.

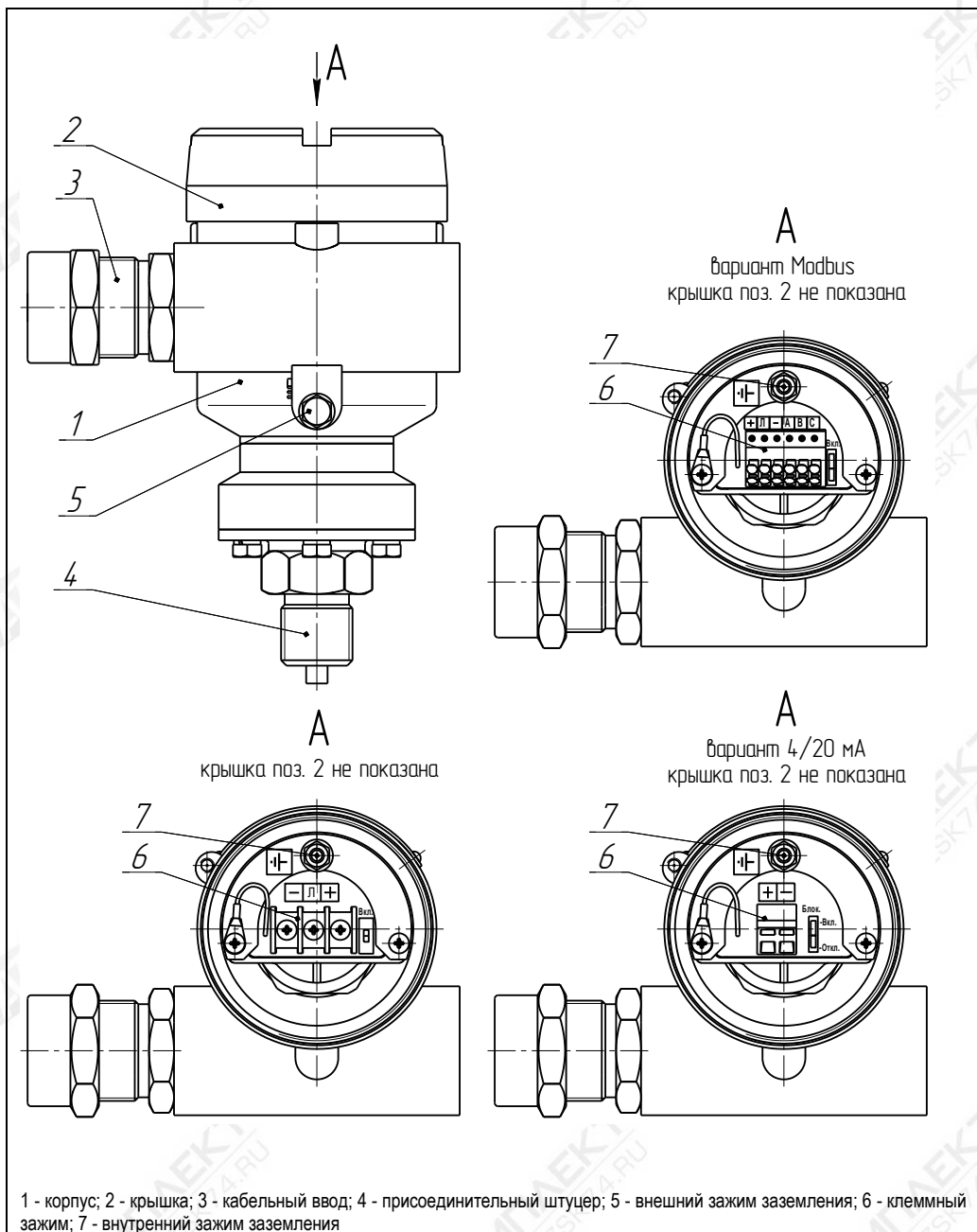


Рисунок 1

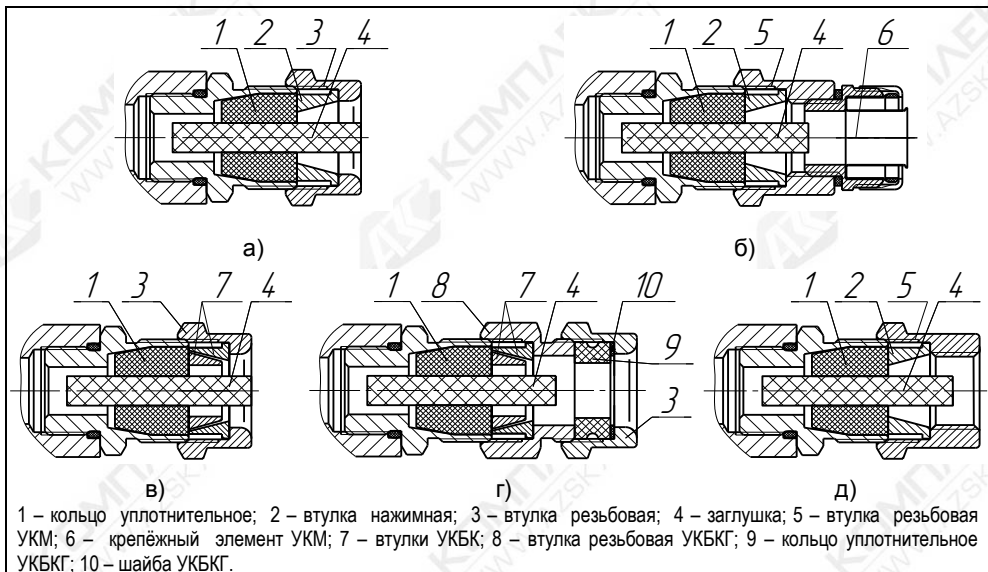


Рисунок 2 – Элементы кабельных вводов:

а) кабельный ввод, вариант по умолчанию; б) кабельный ввод с устройством крепления металлорукава (УКМ); в) кабельный ввод с устройством крепления бронированного кабеля (УКБК); г) кабельный ввод с герметизированным устройством крепления бронированного кабеля (УКБКГ); д) кабельный ввод с устройством крепления трубы (УКТ).

Кабельные вводы, изготавливаемые по умолчанию, (см. рисунок 2, а) содержат кольцо уплотнительное 1, втулку нажимную 2, втулку резьбовую 3, заглушку 4.

Каждый кабельный ввод комплектуется тремя кольцами уплотнительными. Одно кольцо устанавливается в кабельный ввод, два других прикладываются. Каждое кольцо имеет свой диапазон диаметров допущенных к вводу в них кабелей. Этот диапазон указывается на торцевой поверхности кольца.

Кабельный ввод **D12** комплектуется кольцами уплотнительными, предназначенными для уплотнения кабеля круглого сечения с наружным диаметром от 5 до 8 мм, от 8 до 10 мм и от 10 до 12 мм. Кабельный ввод **D18** комплектуется кольцами уплотнительными, предназначенными для уплотнения кабеля круглого сечения с наружным диаметром от 12 до 14 мм, от 14 до 16 мм и от 16 до 18 мм.

Примечание - Для вариантов исполнения кабельного ввода УКБК, УКБКГ вышеуказанные размеры относятся к диаметру кабеля без брони.

По заказу могут изготавливаться варианты исполнения кабельных вводов с устройством крепления металлорукава (УКМ), с устройством крепления бронированного кабеля (УКБК), с герметизированным устройством крепления бронированного кабеля (УКБКГ) и устройством крепления трубы (УКТ).

Варианты исполнения кабельных вводов с устройством крепления металлорукава содержат втулку резьбовую 5 с резьбой под крепёжный элемент 6, в котором фиксируется металлорукав (см. рисунок 2, б). Кабельный ввод **D12** имеет варианты исполнения **УКМ10**, **УКМ12**, **УКМ15** и **УКМ20** для крепления металлорукава с внутренним диаметром 10, 12, 15 и 20 мм соответственно. Кабельный ввод **D18**

имеет вариант исполнения **УКМ20** для крепления металлорукава с внутренним диаметром 20 мм.

Варианты исполнения кабельных вводов с устройством крепления бронированного кабеля содержат втулки 7 (см. рисунок 2, в). Фиксация брони кабеля осуществляется между втулками 7 при наворачивании втулки резьбовой 3. Кабельный ввод **D12** имеет вариант исполнения **УКБК16** для крепления бронированного кабеля с наружным диаметром до 16 мм. Кабельный ввод **D18** имеет вариант исполнения **УКБК21** для крепления бронированного кабеля с наружным диаметром до 21 мм. Варианты УКБК обеспечивают надежное электрическое соединение брони кабеля с корпусом преобразователя.

Варианты исполнения кабельных вводов с герметизированным устройством крепления бронированного кабеля (см. рисунок 2, г) содержат втулки 7 для фиксации брони кабеля при наворачивании втулки резьбовой 8, а также кольцо уплотнительное 9, шайбу 10 и втулку резьбовую 3 для герметизации по оболочке кабеля. Данный вариант кабельного ввода комплектуется двумя кольцами уплотнительными 9. Одно кольцо устанавливается в кабельный ввод, другое прикладывается. Каждое кольцо имеет свой диапазон допустимых наружных диаметров монтируемого кабеля. Кабельный ввод **D12** имеет вариант исполнения **УКБКГ16** для крепления бронированного кабеля с диаметром по броне до 16 мм и наружным диаметром от 10 до 15 мм или от 14 до 19 мм. Кабельный ввод **D18** имеет вариант исполнения **УКБКГ21** для крепления бронированного кабеля с диаметром по броне до 21 мм и наружным диаметром от 15 до 20 мм или от 19 до 24 мм. Варианты УКБКГ обеспечивают надежное электрическое соединение брони кабеля с корпусом преобразователя.

Варианты исполнения кабельных вводов с устройством крепления трубы содержат втулку резьбовую 5 с внутренней резьбой под крепление трубы (см. рисунок 2, д). Кабельный ввод **D12** имеет вариант исполнения **УКТ1/2** для крепления трубы с наружной резьбой G 1/2. Кабельный ввод **D18** имеет вариант исполнения **УКТ3/4** для крепления трубы с наружной резьбой G 3/4.

Металлические элементы кабельных вводов для варианта исполнения корпуса преобразователя по умолчанию изготавливаются из сталей 09Г2С, 20, покрытых гальваническим цинком, из сталей 12Х18Н10Т, 14Х17Н2 или из сплава ЛС 59-1 с никелевым химическим покрытием, а для вариантов исполнения корпуса **НЖ** - из сталей 12Х18Н10Т, 14Х17Н2.

1.4.5 Измерение давления осуществляется с помощью тензопреобразователя, размещённого в присоединительном штуцере. Чувствительным элементом тензопреобразователя являются тензорезисторы, собранные в мостовую схему и расположенные на измерительной мембране. Давление рабочей среды подаётся на тензопреобразователь. Под действием давления измерительная мембрана тензопреобразователя деформируется, вызывая изменение сопротивления тензорезисторов. Изменение сопротивления тензорезисторов, пропорциональное механической деформации мембраны от приложенного давления, преобразуется электронным модулем в выходной сигнал.

1.4.6 Преобразователь с выходным сигналом на базе протокола «СЕНС» (вариант исполнения по умолчанию и Modbus) предназначен для работы в составе системы измерительной «СЕНС» или другой системы автоматизации производственных объектов, поддерживающей протокол СЕНС. Наиболее полная информация о взаимодействии приборов и составе системы измерительной «СЕНС» приведена в руководстве по эксплуатации системы.

Преобразователь с данным выходным сигналом имеет два режима работы: измерений и эмуляции.

После подачи питания преобразователь находится в режиме измерений. Режим измерений является основным режимом работы. В нем преобразователь периодически осуществляет измерение давления контролируемой среды, формирует и передаёт в линию связи байт состояния.

В байте состояния преобразователь передаёт информацию по заданным при его настройке контролируемым событиям (достигло или нет давление контролируемой среды заданных при настройке пороговых значений).

Байт состояния преобразователя используется другими устройствами: блоками коммутации, питания-коммутации типа БК, БПК, световыми, звуковыми сигнализаторами типа ВС, многоканальными сигнализаторами типа МС-К, ВС-К и др., которые по байту состояния, в соответствии с собственными настройками, осуществляют коммутацию цепей исполнительных устройств, включение или выключение световой и/или звуковой сигнализации.

Измеренное давление контролируемой среды преобразователь с выходным сигналом на базе протокола «СЕНС» передает в линию связи по запросу от приборов, осуществляющих отображение, обработку информации: многоканальных сигнализаторов типа МС-К, ВС-К, компьютеров с соответствующим программным обеспечением и др.

Режим эмуляции отличается от режима измерений тем, что происходит остановка процесса измерений. В данном режиме преобразователю можно задать значение давления контролируемой среды, которое будет передаваться как измеренное. Также по заданному значению будет формироваться байт состояния. Задавая преобразователю различные значения давления контролируемой среды, можно использовать данный режим для проверки работоспособности системы автоматики, т.е. осуществлять проверку работоспособности (срабатывания) исполнительных устройств, включения сигнализации при достижении заданных пороговых значений давления.

Преобразователь с выходным сигналом на базе протокола СЕНС поддерживает процедуру настройки по управляющим сигналам приборов: многоканальных сигнализаторов типа МС-К, ВС-К, компьютеров с соответствующим программным обеспечением и применением адаптера ЛИН-RS232 или ЛИН-USB. При настройке преобразователь осуществляет определение, передачу, приём и сохранение параметров настройки.

1.4.7 Вариант исполнения преобразователя Modbus дополнительно к выходному сигналу на базе протокола СЕНС имеет выходной сигнал с интерфейсом RS-485 с протоколом Modbus RTU. Этот вариант исполнения может применяться как в системах автоматизации, поддерживающих протокол СЕНС, так и в системах, имеющих интерфейс RS-485 и поддерживающих протокол Modbus с форматом пакета RTU. Обмен информацией в данном варианте осуществляется в соответствии с документами: «Modbus application protocol specification», «Modbus over Serial Line Specification & Implementation guide».

1.4.8 Вариант исполнения преобразователя с аналоговым унифицированным токовым выходным сигналом 4–20 мА, совмещённым с цифровым кодированным сигналом на базе протокола HART, (вариант исполнения 4/20 мА), осуществляет непрерывное преобразование давления контролируемой среды в унифицированный токовый сигнал, а также обеспечивает поддержку промышленного протокола HART, позволяющего:

- получать измеренные данные;
- производить дистанционную настройку преобразователя;
- считывать информацию о текущем статусе преобразователя, результатах его самодиагностики и др.

1.5 Маркировка

1.5.1 Преобразователь имеет табличку, содержащую:

- зарегистрированный товарный знак изготовителя;
- наименование изделия;
- заводской номер изделия;
- степень защиты по ГОСТ 14254;
- маркировку взрывозащиты;
- наименование органа по сертификации и номер сертификата соответствия требованиям ТР ТС 012/2011 «О безопасности оборудования для работы во взрывоопасных средах»;
- изображение специального знака взрывобезопасности;
- изображение единого знака обращения продукции на рынке государств-членов Таможенного союза;
- год выпуска;
- знак Та и диапазон температур окружающей среды при эксплуатации;
- информационную надпись «Резьба под кабельные вводы М25х1,5»;
- предупреждающую надпись «ОТКРЫВАТЬ, ОТКЛЮЧИВ ПИТАНИЕ!».

1.6 Упаковка

1.6.1 Способ и условия упаковки, применяемые при упаковке материалы, транспортная тара, содержание и способ маркировки транспортной тары соответствуют документации предприятия-изготовителя.

1.7 Обеспечение взрывозащищённости

1.7.1 Взрывозащищенность преобразователя в соответствии с маркировкой 1Ex d IIB T5 Gb обеспечивается применением взрывозащиты вида взрывонепроницаемая оболочка «d» по ГОСТ IEC 60079-1 и выполнением конструкции в соответствии с требованиями ГОСТ 31610.0.

1.7.2 В преобразователе отсутствуют искрящие контакты и нагревающиеся элементы. Электрические цепи преобразователя заключены во взрывонепроницаемую оболочку по ГОСТ IEC 60079-1.

Оболочка имеет высокую степень механической прочности и разделена на два объема. Оба объема выдерживают давление взрыва и исключают передачу взрыва в окружающую среду.

Взрывоустойчивость оболочки проверяется при изготовлении испытаниями избыточным давлением по ГОСТ IEC 60079-1. Значения давления для каждого объема указаны в таблице 1 чертежа средств взрывозащиты (см. рисунок 3).

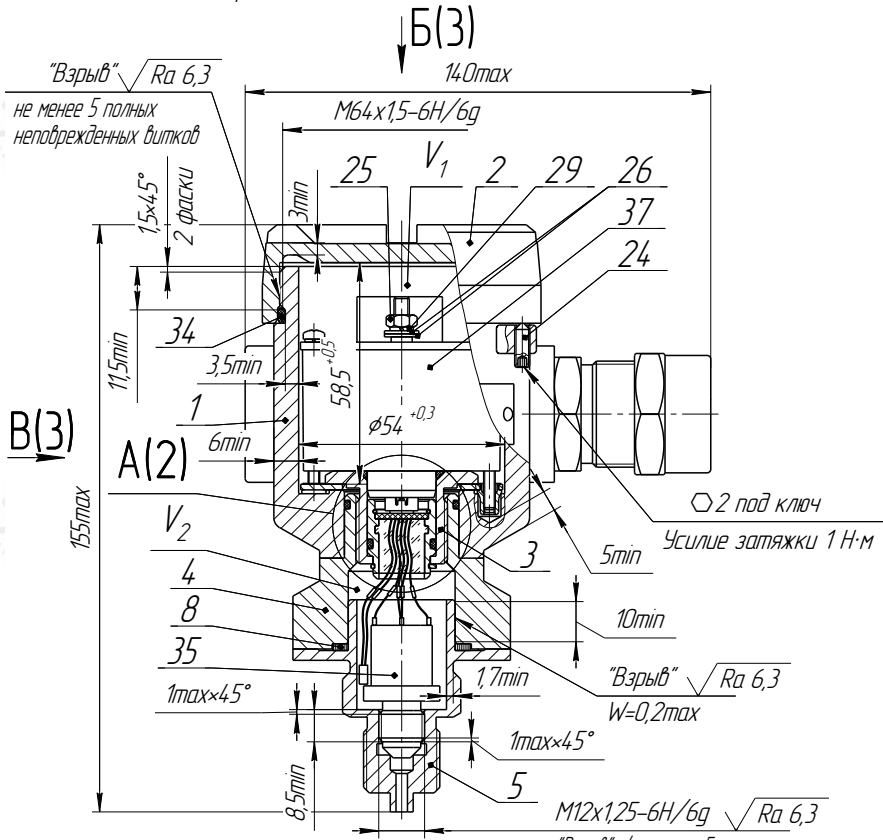
Оболочка имеет высокую степень механической прочности, выдерживает давление взрыва и исключает передачу взрыва в окружающую среду.

Взрывонепроницаемость оболочки обеспечивается исполнением деталей и их соединением с соблюдением параметров взрывозащиты по ГОСТ IEC 60079-1. Сопряжения деталей, обеспечивающих взрывозащиту вида «d», показаны на чертеже средств взрывозащиты, обозначены словом «Взрыв» с указанием параметров взрывозащиты (см. рисунок 3).

На поверхностях, обозначенных «Взрыв», не допускаются забоины, трещины и другие дефекты. В резьбовых соединениях должно быть не менее пяти полных неповрежденных витков в зацеплении.

Поверхности, обозначенные "Взрыв", кроме деталей, установленных на клей, покрыты противокоррозионной смазкой ЦИАТИМ-201.

Вариант с одним кабельным вводом



Вариант с двумя
кабельными вводами

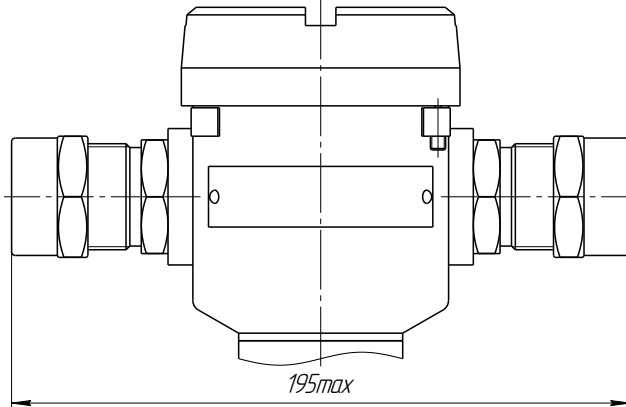


Рисунок 3 (лист 1 из 5)

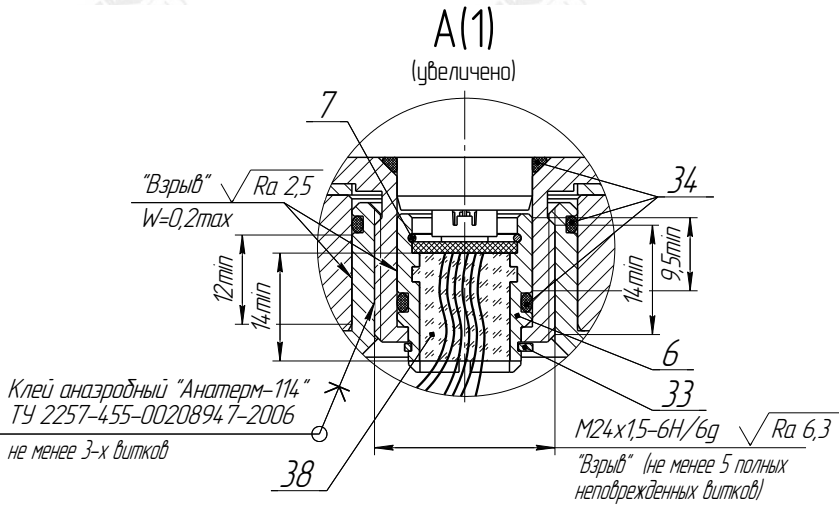


Таблица 1. Параметры взрывонепроницаемой оболочки

V_1 общ., см ³	V_1 св., см ³	V_2 общ., см ³	V_2 св., см ³	Испытательное давление при проверке на взрывоустойчивость, МПа	
				для V_1	для V_2
136	66	18	12	1,0	0,4

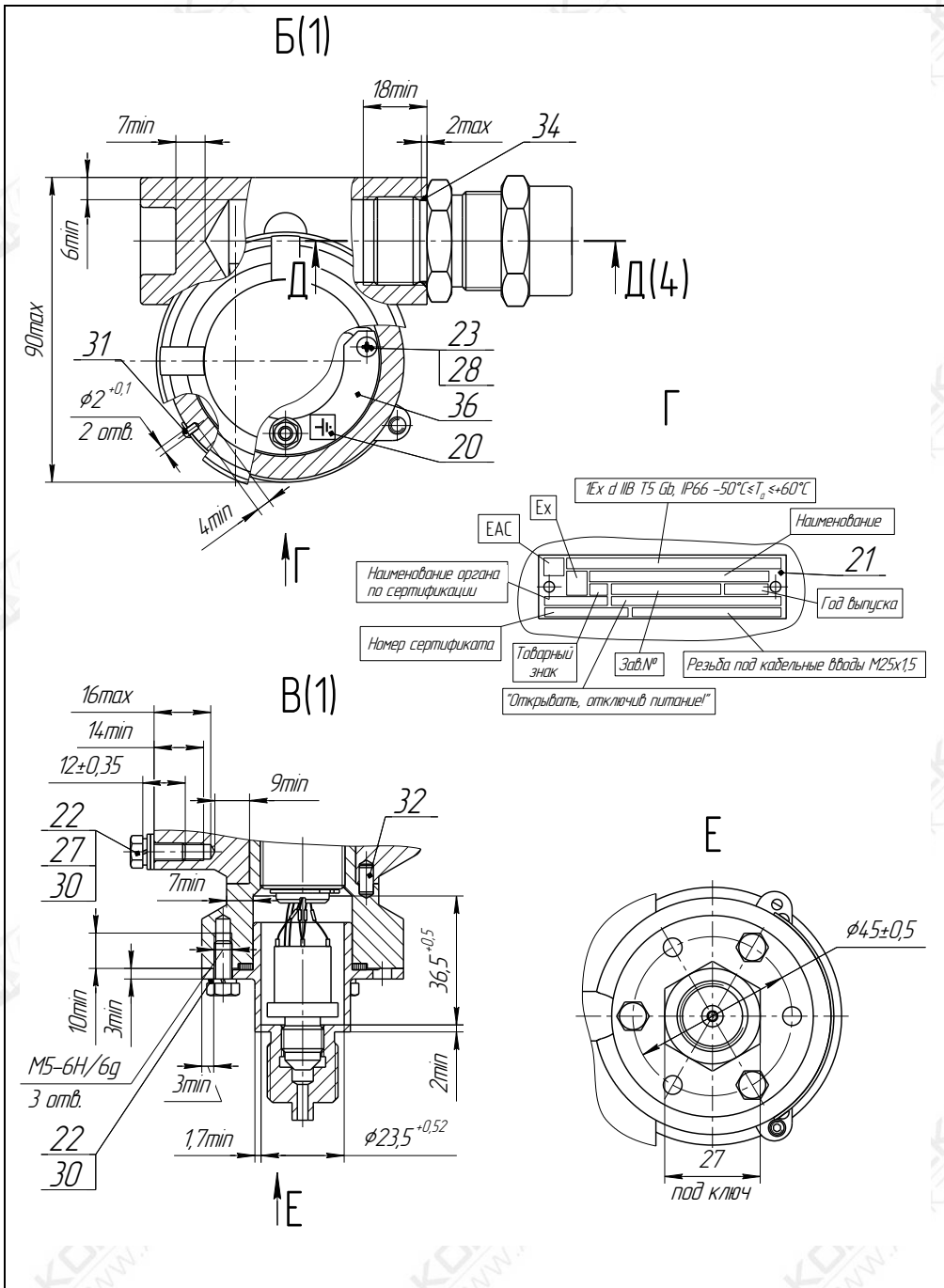
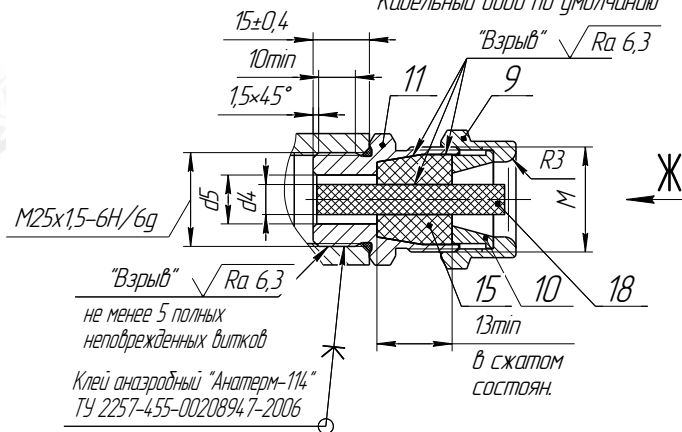


Рисунок 3 (лист 3 из 5)

Д-Д(З)

Вариант I

Кабельный ввод по умолчанию



"Взрыв" $\sqrt{Ra\ 6,3}$

не менее 5 полных
неповрежденных витков

Клей анаэробный "Анаерм-114"
ТУ 2257-4.55-0020894 7-2006

не менее 3-х витков

Вариант II

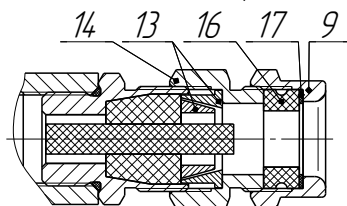
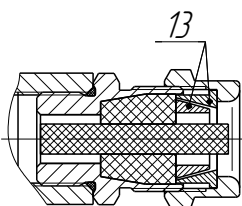
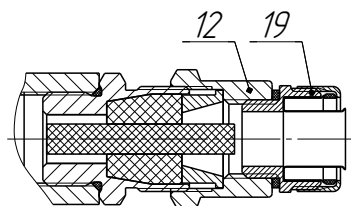
Кабельный ввод с устройством
крепления металлорукава
(остальное см. вариант I)

Вариант III

Кабельный ввод с устройством
крепления бронированного кабеля
(остальное - см. вариант I)

Вариант IV

Кабельный ввод с
герметизированным
устройством крепления
бронированного кабеля
(остальное - см. вариант I)



Кольцо уплотнительное поз.15
в свободном состоянии

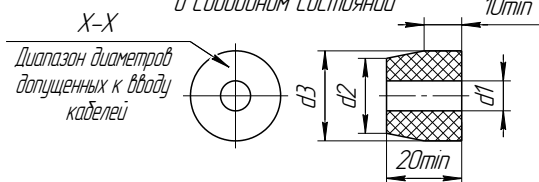


Таблица 2

№ исполнения	Диаметр вводного кабеля (X-X), мм	d1, мм	d2, мм	d3, мм	d4, мм	d5, мм	M	S, мм	Момент затяжки втулок поз.9, 12, 14, Нм	Примечания
1	5 - 8	8	20	24	7,5	13	M28x15-6H/6g	32	30	Кабельный ввод D12
	8 - 10	10			-					
	10 - 12	12			-					
2	12 - 14	14	25	29	13,5	19	M33x15-6H/6g	36	70	Кабельный ввод D18
	14 - 16	16			-					
	16 - 18	18			-					

Рисунок 3 (лист 4 из 5)

Поз.	Наименование	Для исполнения корпусных деталей из алюминиевого сплава	Для исполнения корпусных деталей из нержавеющей стали
1	Корпус	Сплав АК7ч (А19) ГОСТ 1583-93, сплав А356.0	Сталь 12Х18Н9Т1 ГОСТ 5632-72, сталь 10Х18Н9Л ГОСТ 977-88, AISI 321
2	Крышка		
3	Резьбовая втулка	Сталь 12Х18Н10Т ГОСТ 5632-72, сплав АМг6 ГОСТ 4.784-97	Сталь 12Х18Н10Т ГОСТ 5632-72
4	Втулка		
5	Штуцер		
6	Проходная втулка	Сталь 12Х18Н10Т ГОСТ 5632-72	
7	Запорное кольцо	Проболока ВО 101 Сталь 12Х18Н10Т ТУ 3-1002-77	
8	Фильтрующий элемент цилиндрический ФЭЦ	АК7 ГОСТ 1583-93	
9	Втулка резьбовая	Сталь 20 ГОСТ 1050-2013, сталь 09Г2С ГОСТ 19281-89, ЛС 59-1 ГОСТ 15527-2004, сталь 12Х18Н10Т ГОСТ 5632-72, сталь 14Х17Н2 ГОСТ 5632-72, сталь AISI 431, сталь AISI 321	Сталь 12Х18Н10Т ГОСТ 5632-72, сталь 14Х17Н2 ГОСТ 5632-72, сталь AISI 431, сталь AISI 321
10	Втулка нажимная		
11	Втулка		
12	Втулка УЖМ		
13	Втулка УЖБК		
14	Втулка УЖБКГ		
15	Кольца уплотнительные	Смесь резиновая НО-68-1 НТА ТУ 38.0051166-2015	
16	Кольца уплотнительные УЖБКГ		
17	Шайба	Лист полиэтилена НД 1,0 ТУ 6-49-3-88	
18	Заглушка	Смесь резиновая НО-68-1 НТА (В-14-1 НТА) ТУ 38.0051166-2015/ Полиамид ПА6 влючный 5-1 сорт ТУ 6-05-988-87	
19	Устройства крепления металлоруква	- Резьбовой крепежный элемент с наружной резьбой РКН-10(12, 15, 20, 22, 32) 42 IP54 331А ТУ 344.9-01Ф-998564-33-2011 - Соединитель герметичного металлоруква ГЕРДА-СГ (16, 22, 25, 35)- Н-М20(25, 32, 40)х15 ТУ 1690-020-454.16838-2008	- Муфта МВН-НС-М16(М20, М25, М32) Г1/2, Г3/4-МР10(12, 15, 20, 22, 32) IP67 ТУ 27.33.13.130-023-998564-33-2017
20	Табличка "Заземление"	Вместо крепежного элемента возможна крепление трубы Сплав АМг2 ГОСТ4.784-97	
21	Табличка	Сплав АМг2 ГОСТ4.784-97	Сталь 12Х18Н10Т ГОСТ 5632-72
22	Болт	Болт М5-6дх12.58.019 ГОСТ7805-70	Болт М5х12 А2 70 DIN 933
23	Винт	Винт М3х4.5 А2-70 DIN 7985	
24	Винт	Винт М4х12-А2 DIN 914	
25	Гайка	Гайка 4 А2 DIN 934	
26	Шайба	Шайба 4 А2 DIN 125	
27	Шайба	Шайба 5.01.019 ГОСТ11371-78	Шайба 5 А4 DIN 125
28	Шайба пружинная	Шайба 3 А4 DIN 127	
29	Шайба пружинная	Шайба 4 А4 DIN 127	
30	Шайба пружинная	Шайба 5.65Г.019 ГОСТ6402-70	Шайба 5 А4 DIN 127
31	Заклепка	Заклепка 2х4.31 ГОСТ10299-80	Заклепка 2х4 А2 DIN 660
32	Штифт	Штифт 4х8 А4 DIN7	
33	Кольцо стопорное	Кольцо стопорное 15 А1 DIN 471	
34	Кольцо уплотнительное	Смесь резиновая НО-68-1 НТА ТУ 38.0051166-2015 /РС-264-5 ТУ 2512-003-365223570-97	
35	Тензопреобразователь	Материал корпуса: сплав ВТ-9 ГОСТ 19807-91	
36	Полукольцо со шпилькой заземления	Сталь 12Х18Н10Т ГОСТ 5632-72	
37	Электронный модуль	Материал корпуса: полиамид ПА 610-Л-СВ-30 ТУ 6-06-134-90	
38	Компаунд	Компаунд Э/К-12 ТУ2252-384-56897835-2006	

Рисунок 3 (лист 5 из 5)

Крепежные детали оболочки предохранены от самоотвинчивания, изготовлены из коррозионностойкой стали или имеют антикоррозионное покрытие.

Детали, изготовленные из стали марок 20 и 09Г2С, имеют гальваническое покрытие Ц6.хр., детали из сплава АК7ч (АЛ9) имеют защитное химическое покрытие Хим.окс.э., детали из сплава ЛС 59-1 имеют покрытие Хим.Н6.тв.

Детали: корпус 1, крышка 2, изготовленные из сплава АК7ч (АЛ9), имеют на наружной поверхности защитное полиэфирное порошковое покрытие. Для предотвращения образования заряда статического электричества толщина данного покрытия не превышает 1 мм.

1.7.3 Оболочка имеет степень защиты от внешних воздействий IP66 по ГОСТ 14254.

Герметичность оболочки обеспечивается применением уплотнительных колец 34, а также герметичностью кабельных вводов.

1.7.4 Кабельные вводы выполнены в соответствии с требованиями ГОСТ 31610.0, ГОСТ IEC 60079-1.

Взрывонепроницаемость и герметичность кабельных вводов достигается обжатием изоляции кабеля кольцом уплотнительным 15, материал которого стоек к воздействию окружающей среды в условиях эксплуатации.

Кабельный ввод D12 комплектуется кольцами уплотнительными, предназначенными для уплотнения кабеля круглого сечения с наружным диаметром от 5 до 8 мм, от 8 до 10 мм и от 10 до 12 мм.

Кабельный ввод D18 комплектуется кольцами уплотнительными, предназначенными для уплотнения кабеля круглого сечения с наружным диаметром от 12 до 14 мм, от 14 до 16 мм и от 16 до 18 мм.

Диапазон диаметров допущенных к вводу кабелей указывается на торцевой поверхности кольца.

Преобразователь должен применяться с кабельными вводами завода-изготовителя или с другими кабельными вводами, которые обеспечивают защиту вида взрывонепроницаемая оболочка «d», уровень взрывозащиты 1, подгруппу IIB и степень защиты оболочки не ниже IP 66 и имеют рабочий температурный диапазон не менее чем от минус 50 до 60 °С.

1.7.5 Преобразователь имеет наружный и внутренний зажимы заземления.

1.7.6 Максимальная температура наружной поверхности преобразователя соответствует температурному классу T5.

1.7.7 На корпусе преобразователя имеется табличка с маркировкой, выполненной в соответствии с 1.5.1. Табличка содержит предупреждающую надпись: «ОТКРЫВАТЬ, ОТКЛЮЧИВ ПИТАНИЕ!».

2 ИСПОЛЬЗОВАНИЕ ПО НАЗНАЧЕНИЮ

2.1 Меры безопасности

2.1.1 По способу защиты человека от поражения электрическим током преобразователи относятся к классу I по ГОСТ 12.2.007.0.

2.1.2 Преобразователи могут устанавливаться во взрывоопасных зонах помещений и наружных установок согласно ГОСТ IEC 60079-14, регламентирующему применение электрооборудования во взрывоопасных условиях.

2.1.3 Монтаж, эксплуатацию, техническое обслуживание и ремонт преобразователя производить в строгом соответствии с требованиями ГОСТ IEC 60079-14, ГОСТ IEC 60079-17, ГОСТ 31610.19, а также других действующих нормативных документов, регламентирующих требования по обеспечению

пожаровзрывобезопасности, техники безопасности, экологической безопасности, по устройству и эксплуатации электроустановок.

2.1.4 К эксплуатации преобразователя должны допускаться лица, изучившие настоящее руководство по эксплуатации, перечисленные в 2.1.3 документы и прошедшие соответствующий инструктаж.

2.1.5 Монтаж, демонтаж преобразователя производить только при отключенном питании.

2.1.6 Присоединение и отсоединение преобразователя от магистрали, подводящей давление рабочей среды, должно производиться после закрытия вентиля на линии перед преобразователем и после сброса давления в преобразователе до атмосферного.

2.2 Эксплуатационные ограничения

2.2.1 Не допускается применение преобразователя для измерения давления сред, агрессивных по отношению к материалам, контактирующим с рабочей средой.

2.2.2 Преобразователи не предназначены для кристаллизирующихся сред. Образование кристаллов льда может привести к отказу первичного преобразователя.

При эксплуатации преобразователя в диапазоне минусовых температур необходимо исключить:

- накопление и замерзание конденсата в приемной камере преобразователя и внутри соединительного трубопровода (для газообразных сред);
- замерзание рабочей среды (для жидких сред).

2.2.3 Не допускается эксплуатация преобразователей в системах, давление в которых может превышать верхний предел измерений, указанный в паспорте на преобразователь.

2.2.4 Не допускается использование преобразователя при несоответствии питающего напряжения.

2.2.5 Не допускается эксплуатация преобразователя с несоответствием средств взрывозащиты.

2.3 Подготовка преобразователя к использованию

2.3.1 Перед началом эксплуатации преобразователь должен быть осмотрен. При этом необходимо обратить внимание на:

- отсутствие механических повреждений преобразователя, состояние защитных лакокрасочных и гальванических покрытий;
- комплектность преобразователя согласно паспорту;
- отсутствие отсоединяющихся или слабо закрепленных элементов преобразователя;
- маркировку взрывозащиты, предупредительные надписи;
- наличие средств уплотнения кабельного ввода и крышки.

2.3.2 Перед установкой преобразователя необходимо провести проверку его работоспособности.

Для проверки работоспособности преобразователь необходимо подключить к приборам, совместно с которыми он будет эксплуатироваться.

Схема подключения преобразователей, имеющих цифровой выход на базе протокола СЕНС, приведена на рисунке 4, а.

Схема подключения преобразователей, имеющих цифровой выход с интерфейсом RS-485 с протоколом Modbus RTU, приведена на рисунке 4, б.

Схемы подключения преобразователей, имеющих аналоговый унифицированный токовый выходной сигнал 4–20 мА, совмещенный с цифровым кодированным сигналом на базе протокола HART, приведены на рисунке 5.

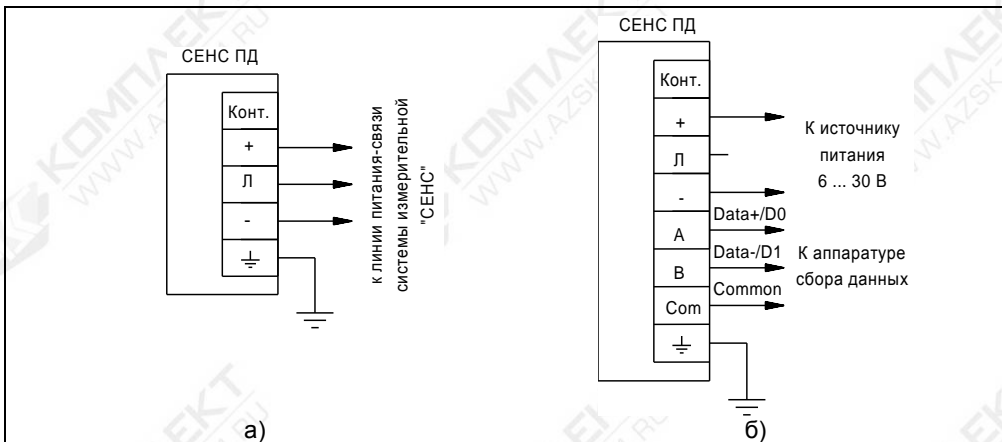


Рисунок 4 – Схема подключения:

а) к системе с протоколом SENС; б) к системе с протоколом Modbus

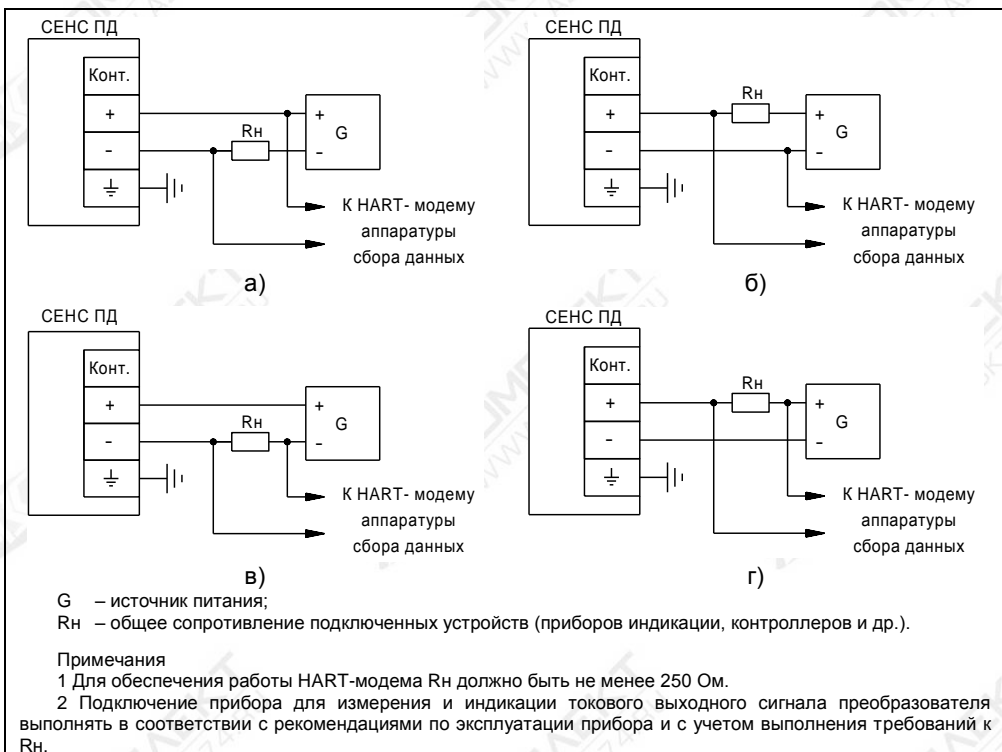


Рисунок 5 – Схемы подключения преобразователей с аналоговым унифицированным токовым выходным сигналом 4–20 мА, совмещённым с цифровым кодированным сигналом на базе протокола HART

Подключение преобразователя к приборам, с которыми он будет эксплуатироваться, необходимо осуществлять в соответствии с их эксплуатационной документацией. Соединения производить при отсутствии питающего напряжения.

После подключения приборов необходимо выполнить следующие действия:

а) Подайте питание и переведите приборы в режим отображения измеряемого давления.

б) Проконтролируйте измеренное преобразователем давление, оно должно отличаться от нуля в пределах погрешности преобразователя. Для преобразователя с унифицированным токовым выходным сигналом 4–20 мА проконтролируйте выходной ток, он должен отличаться от тока, соответствующего нулевому давлению, в пределах погрешности преобразователя.

в) Если есть возможность, подайте в преобразователь давление в пределах его диапазона измерений и проконтролируйте соответствующее изменение измеренного преобразователем давления, изменение выходного тока преобразователя. Сбросьте поданное давление.

Примечание - В случае большой разности температур между условиями хранения и рабочими условиями, преобразователи перед включением выдерживаются в рабочих условиях не менее двух часов.

2.3.3 Преобразователь необходимо устанавливать в удобном для монтажа, демонтажа и обслуживания месте. Преобразователь подключается к технологическому процессу с помощью присоединительного штуцера. Преобразователь должен устанавливаться вертикально, присоединительным штуцером вниз. Угол отклонения преобразователя от вертикального положения после установки не должен превышать 45 °.

При монтаже и эксплуатации преобразователя должен обеспечиваться доступ окружающей среды к отверстиям присоединительного штуцера 5, а также щелевым зазорам между штуцером и втулкой 4 (см. рисунок 3), обеспечивающих сообщение внутренней полости чувствительного элемента преобразователя (тензопреобразователя) с атмосферой. Не допускается перекрытие (закрашивание) данных отверстий и щелевых зазоров.

При установке преобразователя необходимо произвести проверку герметичности соединения преобразователя к технологическому процессу. Проверка осуществляется визуальным осмотром. Затем необходимо убедиться:

- в отсутствии пузырьков после смазывания мыльным раствором места соединения при измерении давления газа;

- в отсутствии следов подтекания контролируемой среды в месте соединения при измерении давления жидкости.

2.3.4 После установки преобразователя необходимо произвести электрический монтаж.

Подключение преобразователя к приборам, с которыми он будет эксплуатироваться, необходимо осуществлять в соответствии с их эксплуатационной документацией, схемами, приведёнными на рисунках 4 и 5, и ГОСТ IEC 60079-14.

Преобразователи, имеющие цифровой выход на базе протокола СЕНС, подключаются по трем проводам, цепи: «+» (плюс питания), «Л» (линия), «-» (минус – общий провод питания).

У преобразователей, имеющих цифровой выход с интерфейсом RS-485 с протоколом Modbus, контакты «+», «-» используются для подачи питающего напряжения от 6 до 50 В, а контакты «С», «А», «В» предназначены для подключения преобразователя по интерфейсу RS-485.

Преобразователи с аналоговым унифицированным токовым выходным сигналом 4–20 мА, совмещённым с цифровым кодированным сигналом на базе

протокола HART, подключаются к источнику питания последовательно с нагрузкой R_n по двухпроводной схеме, цепи «+» и «-». При этом необходимо учитывать, что суммарное сопротивление нагрузки преобразователя R_n и соединительных проводников не должно превышать значения максимального сопротивления нагрузки, рассчитанного в соответствии с 1.2.12.

Соединения производить при отсутствии напряжения в подключаемых цепях. Электрический монтаж и заземление преобразователя осуществлять в соответствии с требованиями ГОСТ ИЕС 60079-14 и других нормативных документов.

Внимание! При монтаже не допускается попадание влаги внутрь оболочки преобразователя через снятую крышку и разгерметизированный кабельный ввод.

Электрические соединения и герметизацию преобразователя с вариантами кабельных вводов D12, D18 по умолчанию производить следующим образом (см. рисунок 3).

а) Выверните винт 24, обеспечивающий дополнительное крепление крышки 2. Отверните крышку 2.

б) Отверните втулку резьбовую 9, выньте из кабельного ввода заглушку 18, предназначенную для герметизации преобразователя при хранении и транспортировке, втулку нажимную 10, кольцо уплотнительное 15.

Примечание – В неиспользуемом кабельном вводе для плотного обжатия заглушки 18 необходимо затянуть втулку резьбовую 9 с усилием 30 Н·м для кабельного ввода D12 и 70 Н·м для кабельного ввода D18.

в) Из комплекта поставки выберите кольцо уплотнительное 15, соответствующее диаметру кабеля.

ВНИМАНИЕ! Для монтажа должен применяться кабель круглого сечения диаметром от 5 до 12 мм для кабельного ввода D12 и от 12 до 18 мм для кабельного ввода D18. Диапазон диаметров допущенных к вводу кабелей указывается на торцевой поверхности кольца уплотнительного.

г) Удалите наружную оболочку кабеля на длине от 20 до 30 мм, снимите изоляцию с проводов кабеля на длине от 5 до 7 мм.

д) Наденьте на кабель втулку резьбовую 9, втулку нажимную 10. Установите на кабеле кольцо уплотнительное 15 на расстоянии 100 - 150 мм от конца кабеля.

е) Установите в штуцер 11 кабельного ввода кольцо уплотнительное 15 с кабелем, втулку нажимную 10. Установите на штуцер 11 втулку резьбовую 9 и заверните её с усилием 30 Н·м для кабельного ввода D12 и 70 Н·м для кабельного ввода D18.

ВНИМАНИЕ! Кольцо уплотнительное 15 должно обхватывать наружную оболочку кабеля по всей своей длине, кабель не должен перемещаться или проворачиваться в уплотнении.

ж) Присоедините оголенные концы проводов кабеля к зажимам. Заверните крышку 2 до упора. Заверните винт 24, обеспечивающий дополнительное крепление крышки, с усилием 1 Н·м.

Электрические соединения и герметизацию преобразователя с вариантами кабельных вводов D12, D18 с устройствами крепления металлорукава производить аналогично, при этом в данных вариантах кабельного ввода вместо втулки 9 используется втулка 12 и металлорукав фиксируется в крепёжном элементе 19, установленном на втулке 12 (см. рисунок 3).

Электрические соединения и герметизацию преобразователя с вариантами кабельных вводов D12, D18 с устройствами крепления бронированного кабеля производить аналогично, при этом в данных вариантах кабельного ввода броня

кабеля фиксируется между втулками 13 при наворачивании втулки резьбовой 9 (см. рисунок 3).

Электрические соединения и герметизацию преобразователя с вариантами кабельных вводов D12, D18 с герметизированными устройствами крепления бронированного кабеля производить аналогично, при этом в данных вариантах кабельного ввода вместо втулки 9 используется втулка 14, броня кабеля фиксируется между втулками 13 при наворачивании втулки резьбовой 14 и кабельный ввод герметизируется по оболочке кабеля с помощью кольца уплотнительного 16, шайбы 17 и втулки резьбовой 3 (см. рисунок 3).

Электрические соединения и герметизацию преобразователя с вариантами кабельных вводов D12, D18 с устройствами крепления трубы производить аналогично, при этом в данных вариантах кабельного ввода вместо втулки 9 используется втулка 12 и труба, защищающая кабель, вворачивается в резьбу втулки 12.

2.3.5 После монтажа необходимо осуществить настройку преобразователя в соответствии с конкретным применением. Настройка преобразователя может производиться на предприятии-изготовителе в соответствии с требованиями заказчика. При этом необходимо проверить соответствие настроек, записанных в паспорте, конкретному применению и, при необходимости, скорректировать настройку. Настройка производится в соответствии с приложениями Г - Е. Все изменения настроек зафиксировать в паспорте.

После настройки необходимо провести проверку работоспособности. Для этого по приборам, с которыми преобразователь будет эксплуатироваться, проконтролировать наличие отображения измеряемого давления.

Для преобразователей, работающих по протоколу СЕНС, проверить, при необходимости, работу по сигналам преобразователя блоков коммутации, блоков питания-коммутации, исполнительных устройств, с которыми преобразователь будет эксплуатироваться. Для этого использовать режим эмуляции в соответствии с Г.11.

2.4 Использование преобразователя

2.4.1 Преобразователь при подаче питания работает в автоматическом режиме в соответствии с заданными настроечными параметрами, непрерывно преобразует значение давления контролируемой среды в выходной сигнал, и, в зависимости от варианта исполнения, принимает и выполняет команды по протоколу СЕНС, Modbus RTU или HART.

2.4.2 Перечень критических отказов преобразователя приведен в таблице 2.1.

Таблица 2.1

Описание отказа	Причина	Действия
Преобразователь неработоспособен, не обеспечивается выполнение требуемых функций.	Неправильное подключение преобразователя.	Привести в соответствие со схемой (см. рисунки 4, 5).
	Несоответствие питающего напряжения.	Проверить и привести в соответствие.
	Обрыв или замыкание цепей в подключенном к преобразователю кабеле.	Устранить повреждения цепей в подключенном кабеле.
	Выход из строя элементов, обрыв или замыкание цепей электронного модуля преобразователя.	Преобразователь подлежит ремонту.
	Неправильная настройка преобразователя.	Настроить в соответствии с приложениями Г – Е.
Неизвестна.	Проконсультироваться с сервисной службой предприятия-изготовителя.	

2.4.3 Перечень возможных ошибок персонала (пользователя), приводящих к аварийным режимам оборудования, и действий, предотвращающих указанные ошибки, приведены в таблице 2.2.

Таблица 2.2

Описание ошибки	Возможные последствия	Действия
1 Крышка преобразователя не затянута до упора, не закреплена, установлена без уплотнительного кольца или с повреждённым уплотнительным кольцом.	Не обеспечивается требуемый уровень взрывозащиты. Не исключено воспламенение и взрыв среды во взрывоопасной зоне.	Отключить напряжения в цепях преобразователя. Устранить несоответствия.
2 Неправильно собран кабельный ввод (установлены не все детали), не обеспечено уплотнение кабеля в кабельном вводе (диаметр кабеля не соответствует кольцу уплотнительному, установленному в кабельный ввод, резьбовая втулка кабельного ввода незатянута).	Не обеспечивается степень защиты IP66 по ГОСТ 14254. Из-за попадания воды во внутреннюю полость преобразователя возможен отказ преобразователя и системы автоматики, обеспечиваемой им. В результате возможно возникновение взрывоопасной среды, возгорание, взрыв, пожар.	Отключить напряжения в цепях преобразователя. Устранить несоответствия. При раннем обнаружении наличия влаги, загрязнений, очистить внутреннюю полость преобразователя от загрязнений, просушить её до полного удаления влаги. При позднем обнаружении (появление коррозии, наличие воды на платах модуля электронного, изменение цвета, структуры поверхности материалов деталей) преобразователь подлежит ремонту на предприятии-изготовителе.
В преобразователь подано давление, превышающее верхний предел измерений. Преобразователь используется для измерения давления сред, агрессивных по отношению к материалам, контактирующим с рабочей средой.	Возможно разрушение чувствительного элемента преобразователя (тензопреобразователя) с нарушением герметичности преобразователя. В результате возможна утечка контролируемой среды, не исключены воспламенение, взрыв среды во взрывоопасной зоне.	Исключить подачу в преобразователь давления, превышающего верхний предел измерений. Исключить разрушающее воздействие агрессивной среды.
Неправильно выполнены соединения цепей, монтаж и прокладка кабелей.	Возникновение недопустимого нагрева поверхности преобразователя и (или) искрения. В результате, возможно возгорание взрывоопасной среды, взрыв, пожар.	Отключить напряжения в цепях преобразователя. Устранить несоответствия.

2.4.4 Основная работа с преобразователем заключается в настройке его параметров. Порядок работы с преобразователем по протоколу СЕНС приведён в приложении Г. Порядок работы с преобразователем по протоколу Modbus RTU приведён в приложении Д. Порядок работы с преобразователем по протоколу HART приведён в приложении Е.

3 ТЕХНИЧЕСКОЕ ОБСЛУЖИВАНИЕ

3.1 Техническое обслуживание заключается в проведении профилактических работ и проверки. Техническое обслуживание производится с целью обеспечения

работоспособности и сохранения эксплуатационных и технических характеристик преобразователя в течение всего срока эксплуатации.

3.2 Во время выполнения работ по техническому обслуживанию необходимо выполнять указания, приведенные в 2.1.

3.3 Профилактические работы включают:

- Осмотр и проверку внешнего вида. При этом проверяется отсутствие механических повреждений, целостность маркировки, прочность крепежа составных частей преобразователя, наличие загрязнений поверхностей преобразователя.

- Проверку надежности установки (крепления) преобразователя, герметичности соединения преобразователя к технологическому процессу.

- Проверку надежности подключения преобразователя. При этом проверяется отсутствие обрывов или повреждений изоляции соединительного кабеля, состояние уплотнения кабеля в кабельном вводе, отсутствие обрыва или повреждения заземляющего провода, состояние зажимов заземления (заземляющие болт, гайка должны быть затянуты, на них не должно быть ржавчины).

- Проверку настроек преобразователя и его работоспособности. При проверке работоспособности проверяется наличие изменений выходного сигнала при изменении измеряемого давления контролируемой среды. При необходимости осуществляется подстройка преобразователя в соответствии с приложениями Г - Е.

Профилактические работы должны осуществляться не реже одного раза в год в сроки, устанавливаемые в зависимости от условий эксплуатации.

3.4 Поверка преобразователей осуществляется по методике «Преобразователь давления измерительный СЕНС ПД. Методика поверки. МП 202-005-2019». Поверка осуществляется с периодичностью, указанной в методике поверки. Перед поверкой при необходимости осуществляется установка нуля преобразователя или подстройка диапазона измерений в соответствии с приложениями Г - Е.

В случае неудовлетворительных результатов поверки преобразователи должны быть отправлены для настройки или ремонта на предприятие-изготовитель.

4 РЕМОНТ

4.1 Ремонт преобразователя должен выполняться только на предприятии-изготовителе.

5 ТРАНСПОРТИРОВАНИЕ И ХРАНЕНИЕ

5.1 Преобразователи в упаковке транспортируются любым видом закрытого транспорта, в том числе и воздушным транспортом в отапливаемых герметизированных отсеках, в соответствии с правилами перевозки грузов, действующими на каждом виде транспорта.

Во время погрузочно-разгрузочных работ и транспортирования ящики не должны подвергаться резким ударам и воздействию атмосферных осадков.

5.2 Условия транспортирования в части воздействия климатических факторов должны соответствовать условию 5 (ОЖ4) по ГОСТ 15150, в части воздействия механических факторов – условию С по ГОСТ Р 51908.

5.3 Срок нахождения преобразователей в соответствующих условиях транспортирования не более 3 месяцев.

5.4 Преобразователи могут храниться как в транспортной таре, так и во внутренней упаковке и без упаковки – на стеллажах.

Условия хранения преобразователей:

- в транспортной таре и во внутренней упаковке – 3 (Ж3) по ГОСТ 15150;
- без упаковки – 1 (Л) по ГОСТ 15150.

5.5 Назначенный срок хранения – 12 лет (включается в срок службы).

6 УТИЛИЗАЦИЯ

6.1 Утилизацию необходимо проводить в соответствии с законодательством стран Таможенного союза по инструкции эксплуатирующей организации.

ПРИЛОЖЕНИЕ А

(справочное)

Ссылочные нормативные документы

А.1 Перечень нормативных документов, на которые даны ссылки в настоящем руководстве по эксплуатации, приведен в таблице А.1.

Таблица А.1

Обозначение документа, на который дана ссылка	Номер подраздела (пункта), в котором дана ссылка
ГОСТ 12.2.007.0-75 ССБТ. Изделия электротехнические. Общие требования безопасности	2.1.1
ГОСТ 14254-2015 Степени защиты, обеспечиваемые оболочками (Код IP)	1.2.20, 1.5.1, 0, 2.4.3
ГОСТ 15150-69 Машины, приборы и другие технические изделия. Исполнения для различных климатических районов. Категории, условия эксплуатации, хранения и транспортирования в части воздействия климатических факторов внешней среды	1.1.4, 1.2.18, 1.2.24, 5.2, 5.4
ГОСТ 30631-99 Общие требования к машинам, приборам и другим техническим изделиям в части стойкости к механическим внешним воздействующим факторам при эксплуатации	1.2.19
ГОСТ 30804.4.2-2013 Совместимость технических средств электромагнитная. Устойчивость к электростатическим разрядам. Требования и методы испытаний	1.2.21
ГОСТ 30804.4.3-2013 Совместимость технических средств электромагнитная. Устойчивость к радиочастотному электромагнитному полю. Требования и методы испытаний	1.2.21
ГОСТ 30804.4.4-2013 Совместимость технических средств электромагнитная. Устойчивость к наносекундным импульсным помехам. Требования и методы испытаний	1.2.21
ГОСТ 30804.6.4-2013 Совместимость технических средств электромагнитная. Электромагнитные помехи от технических средств, применяемых в промышленных зонах. Нормы и методы испытаний	1.2.21
ГОСТ 30805.16.2.3-2013 Совместимость технических средств электромагнитная. Требования к аппаратуре для измерения параметров промышленных радиопомех и помехоустойчивости и методы измерений. Часть 2-3. Методы измерений параметров промышленных радиопомех и помехоустойчивости. Измерение излучаемых радиопомех	1.2.21
ГОСТ 31610.0-2014 (IEC 60079-0:2011) Взрывоопасные среды. Часть 0. Оборудование. Общие требования	1.1.2, 1.7.1, 1.7.4
ГОСТ 31610.19-2014 (IEC 60079-19:2010) Взрывоопасные среды. Часть 19. Ремонт, проверка и восстановление электрооборудования	2.1.3

Продолжение таблицы А.1

Обозначение документа, на который дана ссылка	Номер подраздела (пункта), в котором дана ссылка
ГОСТ Р 51317.4.5-99 Совместимость технических средств электромагнитная. Устойчивость к микросекундным импульсным помехам большой энергии. Требования и методы испытаний	1.2.21
ГОСТ Р 51317.4.6-99 Совместимость технических средств электромагнитная. Устойчивость к кондуктивным помехам, наведенным радиочастотными электромагнитными полями. Требования и методы испытаний	1.2.21
ГОСТ Р 51908-2002 Общие требования к машинам, приборам и другим техническим изделиям в части условий хранения и транспортирования	1.2.24, 5.2
ГОСТ IEC 60079-1-2011 (IEC 60079-1:2007) Взрывоопасные среды. Часть 1. Оборудование с видом взрывозащиты «взрывонепроницаемые оболочки "d"»	1.1.2, 1.7.1, 1.7.2, 1.7.4
ГОСТ IEC 60079-10-1-2013 Взрывоопасные среды. Часть 10-1. Классификация зон. Взрывоопасные газовые среды	1.1.3
ГОСТ IEC 60079-14-2013 Взрывоопасные среды. Часть 14. Проектирование, выбор и монтаж электроустановок	1.1.3, 2.1.2, 2.1.3, 2.3.4
ГОСТ IEC 60079-17-2013 Взрывоопасные среды. Часть 17. Проверка и техническое обслуживание электроустановок	2.1.3
ГОСТ Р МЭК 60079-20-1-2011 (IEC 60079-20-1:2010) Взрывоопасные среды. Часть 20-1. Характеристики веществ для классификации газа и пара. Методы испытаний и данные	1.1.3
ТР ТС 012/2011 Технический регламент Таможенного союза. О безопасности оборудования для работы во взрывоопасных средах	1.1.2, 1.5.1
ТР ТС 020/2011 Технический регламент Таможенного союза. Электромагнитная совместимость технических средств	1.2.21

ПРИЛОЖЕНИЕ Б

(обязательное)

Условное обозначение преобразователя

Б.1 Условное обозначение преобразователя:

СЕНС ПД А В – С – D – E – F/G – H – I

Код A	Конструктивное исполнение
Отсутствует	Основное

Код B	Вид измеряемого давления
I (допускается не указывать)	Избыточное
IB	Избыточное давление-разрежение

Код C	Верхний предел измерений
По таблицам 1.1; 1.2	

Код D	Пределы допускаемой основной погрешности, %
0,15	± 0,15
0,2	± 0,2
0,25	± 0,25
0,4	± 0,4
0,5	± 0,5

Код E	Вид выходного сигнала
Отсутствует	Цифровой на базе протокола СЕНС
Modbus	Цифровой на базе протокола СЕНС и цифровой с интерфейсом RS-485 с протоколом Modbus RTU
4/20 МА	Токовый 4-20 МА, совмещённый с цифровым на базе протокола HART

Код F	Количество и тип кабельного ввода
1D12	Один D12
2D12	Два D12
1D18	Один D18
2D18	Два D18

Код G	Вариант исполнения кабельного ввода
Отсутствует	Исполнение по умолчанию
УКМ10	D12 с устройством крепления металлорукава с внутренним диаметром 10 мм
УКМ12	D12 с устройством крепления металлорукава с внутренним диаметром 12мм
УКМ15	D12 с устройством крепления металлорукава с внутренним диаметром 15 мм
УКМ20	D12 или D18 с устройством крепления металлорукава с внутренним диаметром 20 мм
УКБК16	D12 с устройством крепления бронированного кабеля
УКБК21	D18 с устройством крепления бронированного кабеля
УКБКГ16	D12 с герметизированным устройством крепления бронированного кабеля
УКБКГ21	D18 с герметизированным устройством крепления бронированного кабеля
УКТ1/2	D12 с устройством крепления трубы с наружной резьбой G 1/2
УКТ3/4	D18 с устройством крепления трубы с наружной резьбой G 3/4

Код Н	Материал корпуса и элементов кабельного ввода
Отсутствует	Корпус из алюминиевого сплава АК7ч (АЛ9). Элементы кабельных вводов из сталей 09Г2С, 20, 12Х18Н10Т, 14Х17Н2 или сплава ЛС 59-1
НЖ	Корпус из сталей 12Х18Н9ТЛ, 12Х18Н10Т. Элементы кабельных вводов из сталей 12Х18Н10Т, 14Х17Н2

Код I	Специальные варианты исполнения
Отсутствует	Основной
О2	Кислородное исполнение

Б.2 Примеры записи условного обозначения преобразователя при его заказе и в документации другой продукции, в которой он может быть применен:

а) Преобразователь избыточного давления с верхним пределом измерений 2,5 МПа, с пределами допускаемой основной погрешности $\pm 0,2$ %, с выходным цифровым сигналом на базе протокола СЕНС, с двумя кабельными вводами D12 с устройством крепления металлорукава внутренним диаметром 10 мм, с корпусом из сталей 12Х18Н9ТЛ, 12Х18Н10Т и элементами кабельных вводов из сталей 12Х18Н10Т, 14Х17Н2, кислородного исполнения обозначается:

СЕНС ПД - 2,5 МПа - 0,2 - 2D12/УКМ10 - НЖ - О2 или

СЕНС ПД И - 2,5 МПа - 0,2 - 2D12/УКМ10 - НЖ - О2

б) Преобразователь избыточного давления-разрежения с верхним пределом измерения избыточного давления 150 кПа и верхним пределом измерения разрежения 100 кПа, с пределами допускаемой основной погрешности $\pm 0,25$ %, с выходным цифровым сигналом с интерфейсом RS-485 с протоколом Modbus RTU, с одним кабельным вводом D18 исполнения по умолчанию, с корпусом из сплава АК7ч (АЛ9) и элементами кабельных вводов из сталей 09Г2С, 20, 12Х18Н10Т, 14Х17Н2 или сплава ЛС 59-1 обозначается:

СЕНС ПД ИВ -150 кПа - 0,25 - Modbus -1D18.

в) Преобразователь избыточного давления с верхним пределом измерений 600 кПа, с пределами допускаемой основной погрешности $\pm 0,15$ %, с выходным токовым сигналом 4-20 мА, совмещённым с цифровым сигналом на базе протокола HART с одним кабельным вводом D12 с устройством крепления бронированного кабеля, с корпусом из сталей 12Х18Н9ТЛ, 12Х18Н10Т и элементами кабельных вводов из сталей 12Х18Н10Т, 14Х17Н2 обозначается:

СЕНС ПД - 600 кПа - 0,15 - 4/20 мА - 1D12/УКБК16 - НЖ или

СЕНС ПД И - 600 кПа - 0,15 - 4/20 мА - 1D12/УКБК16 – НЖ.

ПРИЛОЖЕНИЕ В

(справочное)

Габаритные и установочные размеры

В.1 Габаритные и установочные размеры преобразователя с одним кабельным вводом приведены на рисунке В.1.

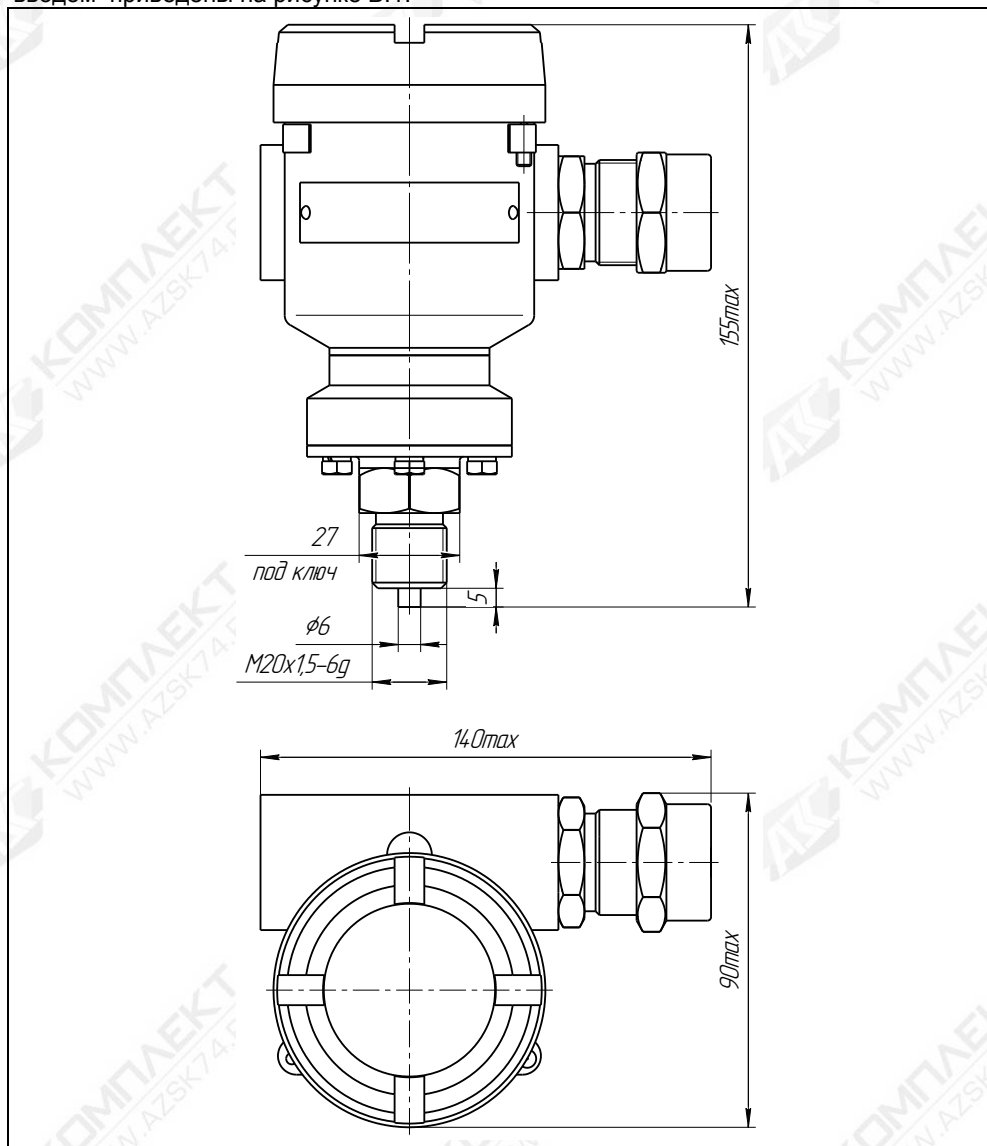


Рисунок В.1

В.2 Габаритные и установочные размеры преобразователя с двумя кабельными вводами приведены на рисунке В.2.

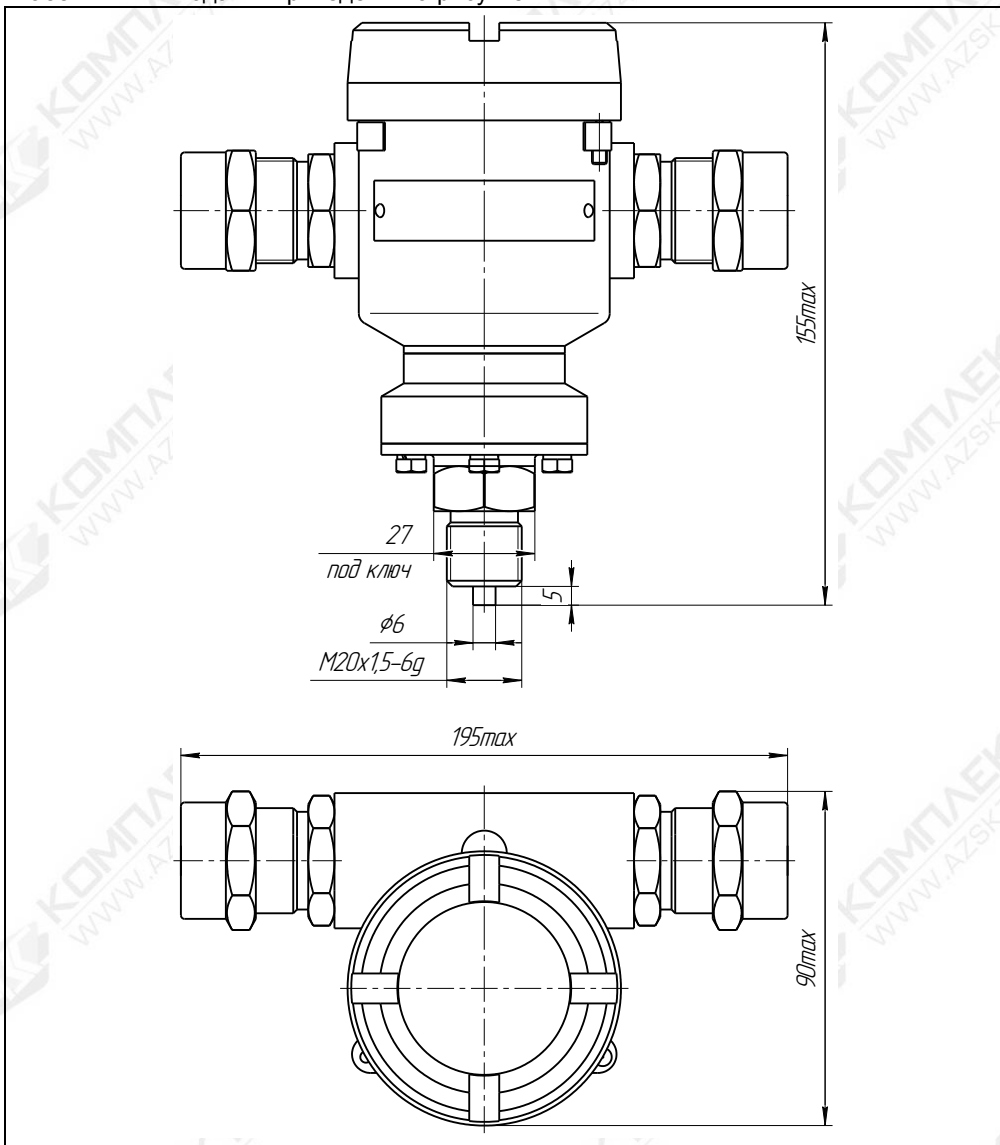


Рисунок В.2

ПРИЛОЖЕНИЕ Г

(обязательное)

Порядок работы с преобразователями, имеющими цифровой выход на базе протокола СЕНС

Г.1 Общие сведения

Работы с преобразователями, имеющими цифровой выход на базе протокола СЕНС (исполнение по умолчанию и Modbus), осуществляются через показывающие и сигнализирующие приборы типа МС-К, ВС-К или через персональный компьютер с применением адаптеров ЛИН-RS232, ЛИН-USB и соответствующего программного обеспечения.

Подробное описание порядка работы с показывающими и сигнализирующими приборами типа МС-К, ВС-К приведено в соответствующих руководствах по эксплуатации.

Работа с преобразователем через персональный компьютер обеспечивается программой «АРМ СИ СЕНС», а настройка - программой «Настройка датчиков и вторичных приборов». Подробное описание порядка работы с использованием персонального компьютера и программ приведено в соответствующих руководствах пользователя.

Далее приводится порядок работы с использованием показывающих и сигнализирующих приборов типа МС-К, ВС-К.

Работа с преобразователем осуществляется с помощью кнопок прибора типа МС-К, ВС-К, при этом на табло прибора выводится соответствующая информация. При работе различается кратковременное (длительностью менее 1 секунды) и длительное нажатие кнопок.

В рабочем режиме при просмотре измеренных преобразователями параметров выводится адрес преобразователя в линии связи и измеренное преобразователем давление контролируемой среды, переход к просмотру параметров следующего преобразователя осуществляется длительным или кратковременным нажатием левой кнопки.

Преобразователь также поддерживает работу с меню через приборы типа МС-К, ВС-К.

Перемещение по пунктам меню осуществляется следующим образом:

Текущий пункт меню отображается на табло прибора типа МС-К, ВС-К. Переход к следующему или предыдущему пункту меню осуществляется кратковременным нажатием правой или левой кнопки соответственно. Выбор текущего пункта меню (вход) осуществляется длительным нажатием правой кнопки.

Быстрый выход из меню, текущего пункта меню без сохранения изменений осуществляется одновременным нажатием левой и правой кнопок.

Выход из меню, текущего пункта меню осуществляется следующим образом:

Кратковременными нажатиями на правую кнопку необходимо перейти к пункту, подпункту **End**. Если в ранее выбранных подпунктах меню были произведены какие-либо изменения, то при кратковременном нажатии на правую кнопку на табло отобразится запрос – **SAV?** (сохранить?). Длительное нажатие на правую кнопку осуществляет выход с сохранением изменений, при этом на табло последовательно отобразятся сообщения – **YES, SAVE** (да, сохранено). Кратковременное нажатие или отсутствие нажатия на правую кнопку осуществляет выход без сохранения изменений, при этом на табло отобразится сообщение – **no** (сохранения не было).

Набор адреса и других числовых параметров осуществляется следующим образом:

При наборе числового параметра, текущий вводимый разряд мигает. Переход к вводу другого разряда, старшего или младшего, осуществляется кратковременным нажатием левой или правой кнопки соответственно. При вводе дробных числовых значений кратковременное нажатие левой кнопки при мигающем крайнем старшем разряде осуществляет переход к вводу положения разделителя целой и дробной частей – точки, при этом точка начинает мигать.

Длительное нажатие левой или правой кнопки осуществляет изменение значения разряда в большую или меньшую сторону соответственно, а также изменяет положение разделителя целой и дробной частей. Ввод отрицательных чисел осуществляется выбором знака «-» в крайнем старшем разряде.

Ввод набранного числового значения осуществляется кратковременным нажатием правой кнопки при мигающем крайнем младшем разряде.

Выбор параметра пункта меню осуществляется следующим образом:

Текущее значение выбираемого параметра отображается на табло миганием. Проплиставание значений параметров в одну или другую сторону осуществляется длительным нажатием на левую или правую кнопку. Выбор (ввод) текущего значения параметра осуществляется кратковременным нажатием на правую кнопку.

Г.2 Просмотр параметров

При обращении к преобразователю с помощью показывающих и сигнализирующих приборов типа МС-К, ВС-К, на их табло выводятся адрес преобразователя и значение измеренного преобразователем давления контролируемой среды.

Переход к просмотру параметров следующего преобразователя осуществляется длительным или кратковременным нажатием левой кнопки.

Г.3 Меню быстрого доступа

Структура меню быстрого доступа приведена на рисунке Г.1.

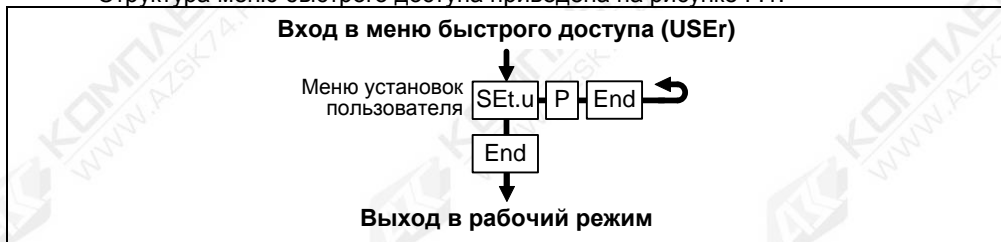


Рисунок Г.1

Вход в меню быстрого доступа осуществляется при просмотре параметров длительным нажатием на правую кнопку показывающих и сигнализирующих приборов типа МС-К, ВС-К. При этом на табло отобразится обозначение меню **USER** и пункт меню **SEt.u**.

Пункт меню **SEt.u** предназначен для работы в режиме эмуляции. При входе в режим эмуляции в пункте меню **SEt.u** появляется подпункт **P**, с помощью которого можно ввести значение давления рабочей среды, которое преобразователь будет передавать в линию связи как измеренное.

Г.4 Меню настройки преобразователя

Через меню настройки осуществляется настройка преобразователя. Настройка преобразователя проводится на предприятии-изготовителе в полном объеме, в соответствии с данными заказа. Необходимость перенастройки преобразователя при эксплуатации может возникнуть, если данные заказа не были предоставлены в полном объеме или оказались не соответствующими действительности.

Структура меню настройки преобразователя приведена на рисунке Г.2.



Рисунок Г.2

Перечень пунктов, подпунктов и параметров меню настройки приведён в таблице Г.1.

Вход в меню настройки осуществляется из режима просмотра параметров одновременным нажатием на обе кнопки. При этом на приборе отобразится надпись **SEt** (настройка). Затем в течение 5 секунд необходимо кратковременно нажать на правую кнопку, после чего появится индикация запроса адреса устройства: **Axxx**. Далее в соответствии с Г.1 необходимо набрать адрес настраиваемого преобразователя (указан в паспорте). После ввода адреса на приборе отобразится тип устройства – **SEnS** (сенсор) и первый пункт меню – **SEE**.

Таблица Г.1

Пункт		Подпункт (параметр)		Примечание
Обозначение	Наименование	Обозначение	Наименование	
SEE	Переход к просмотру параметров	-	-	
SEtt	Основные настраиваемые параметры	P₋	Нижний предел измерений	Устанавливаются при изготовлении преобразователя
		P₊	Верхний предел измерений	
		cP	Единицы измерений пределов измерений	
		nP	Параметр ускоренного обмена	Устанавливаются в соответствии с Г.6
		GP	Гистерезис пороговых значений давления	
		dt	Постоянная времени демпфирования	
LEv	Пороговые значения давления	1 ... 8	Список пороговых значений давления контролируемой среды	Устанавливаются в соответствии с Г.7
			1.G ... 8.G	
PSd.	Управление доступом	P1	Пароль администратора	Устанавливается в соответствии с Г.13
SAdA	Параметры настройки связи по интерфейсу RS-485	rS	Скорость передачи данных	Устанавливаются в соответствии с Г.8
		rP	Режим контроля чётности и количество стоповых бит	
		SP	Переключатель протоколов	
		AA	Адрес в сети Modbus	
CAL.	Калибровка	CXXX	Команды калибровки	Проводятся в соответствии с Г.9 - Г.13
inFo	Информация об устройстве	Er	Код ошибки	
		Ad	Адрес преобразователя	Устанавливается в соответствии с Г.15
		Pn	Версия программы контроллера	Устанавливается при изготовлении преобразователя
<p>Примечания</p> <p>1 Пункт меню GiS2 отображается при значении параметра GP пункта Sett равном нулю.</p> <p>2 Пункт меню PSd отображается при уровне доступа администратор.</p> <p>3 Пункт меню SAdA отображается только для варианта исполнения Modbus.</p>				

Г.5 Быстрый переход к просмотру параметров преобразователя

Пункт **SEE** (просмотр) меню настройки обеспечивает быстрый переход к просмотру параметров преобразователя.

При большом количестве подключенных устройств выбор (пролистывание) адреса преобразователя в соответствии с Г.2 может занять достаточно много времени, к тому же преобразователя может не быть в настраиваемом в MC-K, BC-K списке устройств, поставленных на просмотр. В этих случаях возможен быстрый переход к просмотру параметров преобразователя, который осуществляется следующим образом:

Войти в меню настройки в соответствии с Г.4, набрав адрес преобразователя.

Выбрать в соответствии с Г.1 пункт меню **SEE**. При этом MC-K, BC-K перейдет в рабочий режим просмотра параметров преобразователя, с набранным адресом.

Г.6 Настройка основных параметров преобразователя

Пункт **SEtt** меню настройки обеспечивает настройку основных параметров преобразователя. Каждому параметру соответствует подпункт меню.

Подпункты **P₋** и **P₊** соответствуют нижнему и верхнему пределу измерений давления. Пределы измерений (диапазон) устанавливаются только на предприятии-изготовителе.

Подпункт **cP** соответствует единицам измерений пределов измерений. Единицы измерений пределов измерений устанавливаются только на предприятии-изготовителе. Параметру **cP** устанавливается значение:

- **88** или **Па**, если верхние пределы измеряются в Па;
- **89** или **кПа**, если верхние пределы измеряются в кПа;
- **90** или **МПа**, если верхние пределы измеряются в МПа;
- **91** или **кгс/см²**, если верхние пределы измеряются в кгс/см²;
- **92** или **кгс/м²**, если верхние пределы измеряются в кгс/м²;
- **93** или **бар**, если верхние пределы измеряются в бар;
- **94** или **мбар**, если верхние пределы измеряются в мбар.

Подпункт **nP** используется при работе преобразователя в составе систем автоматизации на базе программируемых контроллеров (например, ПТК КОНТАР производства ЗАО «МЗТА») для включения режима ускоренного обмена данными.

При установке параметру **nP** значения **P** включается режим работы, при котором вместе с байтом состояния в линию связи передается измеренное давление контролируемой среды. Включение данного режима сокращает период обновления информации по измеренному преобразователем давлению, но увеличивает время реагирования системы по протоколу СЕНС при возникновении событий, достижении контролируемыми параметрами среды заданных пороговых значений (расчет времени реагирования приведен в руководстве по эксплуатации на систему измерительную СЕНС).

При установке параметру **nP** значения **EPrr** или -- вышеуказанный режим отключается, при этом преобразователь периодически передает в линию связи только байт состояния, а измеренное давление контролируемой среды передается преобразователем только по запросу от приборов, осуществляющих отображение, обработку информации.

При выпуске с производства параметру **nP** устанавливается значение **EPrr**,

Подпункт **GP** используется для ввода единого гистерезиса для всех пороговых значений давления контролируемой среды (см. Г.7). Значение гистерезиса вводится в установленных единицах измерений давления. При установке параметру **GP**

нулевого значения в меню появится пункт **GiS2**, в котором каждому пороговому значению давления контролируемой среды можно ввести своё значение гистерезиса.

Подпункт **dt** используется для установки постоянной времени демпфирования. При выпуске из производства преобразователь настроен с отключенной функцией демпфирования (усреднения) показаний измерений, при этом постоянная времени демпфирования **dt** устанавливается равной 0. Для включения функции демпфирования (усреднения) показаний измерений необходимо ввести значение постоянной времени демпфирования **dt** в диапазоне от 0,25 до 32 с.

Подпункт **EP** используется для установки единицы измерений давления контролируемой среды.

Параметру можно задать значение:

- **88** или **Па** для измерений давления в Па;
- **89** или **кПа** для измерений давления в кПа;
- **90** или **МПа** для измерений давления в МПа;
- **91** или **кгс/см²** для измерений давления в кгс/см²;
- **92** или **кгс/м²** для измерений давления в кгс/м²;
- **93** или **бар** для измерений давления в бар;
- **94** или **мбар** для измерений давления в мбар;
- **95** или **%** для измерений давления в % от диапазона измерений.

Основные параметры можно просматривать или изменять в соответствии с Г.1, Г.4 следующим образом:

- Войти в меню настройки.
- Выбрать пункт меню **SEtt**.
- Перейти к подпункту меню, соответствующему требуемому параметру, при этом отобразится текущее значение параметра.
- Для изменения параметра войти в подпункт меню и набрать (выбрать) новое значение параметра.
- Перейти к подпункту **End** и выйти с сохранением изменений.

Примечание – Изменение параметров возможно только при переходе к работе с уровнем доступа администратор и отключенной блокировке изменений настроечных параметров (см. Г.13, Г.14).

Г.7 Настройка пороговых значений давления, гистерезисов

В пункте меню **LEv** устанавливаются пороговые значения давления контролируемой среды. На основе настроенных пороговых значений формируется байт состояния преобразователя, а именно - при достижении давлением заданного порогового значения устанавливается соответствующее событие в байте состояния. Байт состояния передаётся преобразователем в линию связи, принимается и анализируется другими устройствами: блоками коммутации, питания-коммутации типа БК, БПК, световыми и звуковыми сигнализаторами типа ВС, многоканальными сигнализаторами типа МС-К, ВС-К, которые по факту возникновения или существования (установки) событий, в соответствии с собственными настройками осуществляют коммутацию цепей исполнительных устройств, включение или выключение световой и/или звуковой сигнализации.

Преобразователь обеспечивает настройку до восьми пороговых значений давления. Для каждого порогового значения могут быть настроены величина порога и направление срабатывания.

В зависимости от направления срабатывания, пороговое значение давления может быть нижним порогом, и срабатывание (установка события) произойдёт при понижении давления ниже порогового, или пороговое значение давления может быть

верхним порогом, и срабатывание произойдет при превышении давления выше порогового.

Для просмотра, настройки пороговых значений необходимо в соответствии с Г.1, Г.4:

- Войти в меню настройки преобразователя.
- Пролистать и выбрать пункт меню **LEv.** (уровень-порог). При этом на табло отобразятся текущие настройки первого порогового значения.
- Кратковременным нажатием правой (левой при необходимости) кнопки выбрать номер требуемого порогового значения. При этом если пороговое значение задано, то отобразятся номер порогового значения, обозначение параметра **P** (давление), направление срабатывания: **_** (нижнее тире) для нижнего порога, **-** (верхнее тире) для верхнего порога, и величина порога. Если пороговое значение не задано, то отобразятся номер порогового значения и **--** (два тире).
- Для изменения длительным нажатием на правую кнопку войти в режим настройки, и длительным нажатием на правую (левую при необходимости) кнопку установить обозначение параметра **P** (давление), если пороговое значение с текущим номером будет использоваться, и **--** (два тире), если не будет.
- Кратковременным нажатием на правую кнопку перейти к выбору направления срабатывания, и длительным нажатием на правую или левую кнопку выбрать направление срабатывания: **_** (нижнее тире) для нижнего порога, **-** (верхнее тире) для верхнего порога.
- Кратковременным нажатием на правую кнопку перейти к вводу величины порогового значения давления, затем набрать и ввести величину порогового значения давления.
- Пролистать до пункта **End** и выйти с сохранением параметра.

Примечание – Изменение параметров возможно только при переходе к работе с уровнем доступа администратор и отключенной блокировке изменений настроечных параметров (см. Г.13, Г.14).

Для обеспечения устойчивой работы систем автоматики, обеспечения автоматического регулирования параметров среды преобразователь имеет настраиваемые значения гистерезисов срабатывания.

Гистерезис - величина отклонения параметра от порогового значения в сторону увеличения для нижнего порога и в сторону уменьшения для верхнего порога, в пределах которого не будет происходить сброс установленного события и возврат к пороговому значению параметра не вызовет повторного срабатывания.

Для ввода единого гистерезиса для всех пороговых значений давления контролируемой среды используется подпункт **GP** пункта меню **SEtt** (см. Г.6).

Для ввода своего значения гистерезиса каждому пороговому значению давления контролируемой среды используется пункт меню **GiS2**, который отображается при вводе параметра **GP** равным нулю.

Значения гистерезисов вводятся в установленных единицах измерений давления (см. Г.6).

Для просмотра, настройки гистерезисов по давлению необходимо в соответствии с Г.1, Г.4:

- Войти в меню настройки преобразователя.
- Пролистать и выбрать пункт меню **GiS2**. При этом на табло отобразится текущее значение гистерезиса для первого порогового значения давления
- Пролистать до подпункта меню с номером требуемого порогового значения давления. При этом на табло отобразится текущее значение гистерезиса для данного порогового значения давления.

- Для изменения длительным нажатием на правую кнопку войти в режим редактирования гистерезиса и набрать его новое значение.

- Пролить до пункта **End** и выйти с сохранением параметра.

Примечание – Изменение параметров возможно только при переходе к работе с уровнем доступа администратор и отключенной блокировке изменений настроечных параметров (см. Г.13, Г.14).

Г.8 Установка параметров настройки связи по интерфейсу RS-485

Преобразователь варианта исполнения Modbus имеет пункт меню **SAdA** для установки параметров настройки связи по интерфейсу RS-485.

Подпункт **rS** используется для установки скорости передачи данных.

Параметру **rS** можно установить значения:

- **0** для скорости 1200 бит/с;
- **1** для скорости 2400 бит/с;
- **2** для скорости 4800 бит/с;
- **3** для скорости 9600 бит/с;
- **4** для скорости 11400 бит/с;
- **5** для скорости 19200 бит/с;
- **6** для скорости 38400 бит/с;
- **7** для скорости 56000 бит/с;
- **8** для скорости 57600 бит/с;
- **9** для скорости 115200 бит/с.

Подпункт **rP** используется для установки режима контроля чётности и количества стоповых битов. Параметру **rP** можно установить значения:

- **0** для работы без контроля чётности с одним стоповым битом (8N1);
- **1** для работы без контроля чётности с двумя стоповыми битами (8N2);
- **2** для работы с проверкой на нечётность с одним стоповым битом (8O1);
- **3** для работы с проверкой на чётность с одним стоповым битом (8E1).

Подпункт **SP** зарезервирован для выбора протокола для интерфейса RS-485.

Подпункт **AA** используется для установки адреса преобразователя в сети Modbus.

Скорость передачи данных и режим контроля чётности у преобразователя должны быть выставлены такими же, как и в канале связи, в котором предполагается использовать преобразователь.

Адрес преобразователя в сети Modbus выбирается из числа не занятых адресов, при этом он должен отвечать требованиям протокола Modbus, то есть лежать в диапазоне от 1 до 247.

Изначальные (заводские) настройки преобразователя:

- скорость передачи данных 19200 бит/с;
- режим работы без контроля чётности с одним стоповым битом (8N1);
- адрес в сети Modbus 1.

Параметры настройки связи по интерфейсу RS-485 можно просматривать или изменять в соответствии с Г.1, Г.4 следующим образом:

- Войти в меню настройки.
- Выбрать пункт меню **SAdA**.

- Перейти к подпункту меню, соответствующему требуемому параметру, при этом отобразится текущее значение параметра.

- Для изменения параметра войти в подпункт меню и набрать (выбрать) новое значение параметра.

- Перейти к подпункту **End** и выйти с сохранением изменений.

Примечание – Изменение параметров возможно только при переходе к работе с уровнем доступа администратор и отключенной блокировке изменений настроечных параметров (см. Г.13, Г.14).

Г.9 Ввод команд управления

Пункт меню **CAL.** предназначен для ввода преобразователю команд управления.

Подробнее команды управления описаны в Г.10 – Г.13

Для ввода команды необходимо в соответствии с Г.1, Г.4:

- Войти в меню настройки преобразователя.

- Пролить и выбрать пункт меню **CAL.** При этом отобразится запрос ввода номера команды (**C 90**).

- Набрать номер команды. При этом появится запрос: **SAV?** (ввести - сохранить?). Длительное нажатие на правую кнопку осуществляет переход к выполнению команды, при этом на табло последовательно отобразятся сообщения – **YES, SAVE** (да, введено - сохранено). Кратковременное нажатие или отсутствие нажатия на правую кнопку осуществляет выход из пункта **CAL.** без выполнения команды, при этом на табло отобразится сообщение – **no** (выполнения не было).

Примечание – Если после **YES** не последовало подтверждение **SAVE**, то команда не была выполнена.

Г.10 Подстройка диапазона измерений и установка нуля

Подстройка диапазона измерений, установка нуля преобразователя обеспечивается пунктом **CAL.**, путём ввода соответствующих команд:

C01 – подстройка нижнего предела измерений;

C02 – подстройка верхнего предела измерений;

C03 – установка нуля.

Подстройка диапазона (нижнего, верхнего пределов) измерений осуществляется следующим образом:

- Подать на преобразователь давление равное нижнему пределу измерений.

При необходимости допускается подавать давление, отличающееся от нижнего предела измерений не более чем на 15 % от диапазона измерений.

- После установки давления ввести в соответствии с Г.9 команду **C01**, после этого будет отображаться запрос значения поданного давления **C1 0.000**.

- Ввести в запросе значение поданного давления в единицах измерений давления контролируемой среды. Если поданное давление равно нижнему пределу измерений, то допускается в запросе оставить нулевое значение. Выдержать преобразователь под давлением в течение 5 с для обеспечения корректного выполнения команды.

- Подать на преобразователь давление равное верхнему пределу измерений.

При необходимости допускается подавать давление, отличающееся от верхнего предела измерений не более чем на 15 % от диапазона измерений.

- После установки давления ввести в соответствии с Г.9 команду **C02**, после этого будет отображаться запрос значения поданного давления **C2 0.000**.

- Ввести в запросе значение поданного давления в единицах измерений давления контролируемой среды. Если поданное давление равно верхнему пределу измерений, то допускается в запросе оставить нулевое значение. Выдержать преобразователь под давлением в течение 5 с для обеспечения корректного выполнения команды.

- Подать на преобразователь давление равное нижнему пределу измерений. При необходимости допускается подавать давление, отличающееся от нижнего предела измерений не более чем на 15 % от диапазона измерений.

- После установки давления проконтролировать, что измеренное преобразователем значение давления соответствует поданному давлению.

- Подать на преобразователь давление равное верхнему пределу измерений. При необходимости допускается подавать давление, отличающееся от верхнего предела измерений не более чем на 15 % от диапазона измерений.

- После установки давления проконтролировать, что измеренное преобразователем значение давления соответствует поданному давлению.

Примечания

1 Значения пределов измерений указаны в паспорте преобразователя, а также отображаются в подпунктах **P₋**, **P₊** пункта **SEtt** меню настройки преобразователя (см. Г.6).

2 Подстройка диапазона возможна только при переходе к работе с уровнем доступа администратор и отключенной блокировке изменений настроечных параметров (см. Г.13, Г.14).

Установка нуля осуществляется следующим образом:

- Подать на преобразователь атмосферное давление (избыточное давление равно нулю);

- после установки давления ввести в соответствии с Г.9 команду **C03**, выдержать преобразователь при нулевом избыточном давлении в течение 5 с для обеспечения корректного выполнения команды.

- после выполнения команды проконтролировать, что измеренное преобразователем значение давления равно нулю.

Примечание - Установка нуля возможна только при переходе к работе с уровнем доступа администратор и отключенной блокировке изменений настроечных параметров (см. Г.13, Г.14).

Г.11 Работа в режиме эмуляции

В режиме эмуляции процесс измерений останавливается и преобразователю можно задать значение давления контролируемой среды, которое преобразователь будет использовать как измеренное значение давления при формировании байта состояния и передаче данных в линию связи.

Режим эмуляции можно использовать для проверки работы блоков коммутации, питания-коммутации, световых и звуковых сигнализаторов, многоканальных сигнализаторов и исполнительных механизмов автоматики, настроенных на работу с преобразователем, задавая значения давления выше или ниже пороговых значений, установленных согласно Г.7, в качестве измеренного значения давления.

Вход в режим эмуляции осуществляется вводом команды **C201** в соответствии с Г.9.

Примечание – Вход в режим эмуляции возможен только при переходе к работе с уровнем доступа администратор (см. Г.13).

Изменение значения измеряемого давления в режиме эмуляции осуществляется в соответствии с Г.1, Г.3 следующим образом:

- Войти в меню быстрого доступа **USER**.

- Перейти к подпункту **P** пункта меню **SEt.u**. При этом на табло отобразится текущее значение давления.

- Для изменения войти в подпункт и набрать новое значение давления.
- Пролистать до пункта **End** и выйти, сохранив новое значение давления.

Примечание – Изменение значения измеряемого давления в режиме эмульсии возможно только при переходе к работе с уровнем доступа администратор (см. Г.13).

Выход из режима эмульсии осуществляется вводом команды **C200** в соответствии с Г.9, или автоматически через 10 минут после входа.

Г.12 Сохранение, восстановление настроек преобразователя

Сохранение настроек преобразователя, установленных при его эксплуатации, осуществляется вводом в соответствии с Г.9 команды **C223**.

Если по каким-либо причинам настройки были изменены, и необходимо восстановить сохранённые ранее настройки, то это осуществляется вводом в соответствии с Г.9 команды **C222**.

Если необходимо восстановить настройки преобразователя, сохранённые на предприятии-изготовителе при выпуске преобразователя из производства, то это осуществляется вводом в соответствии с Г.9 команды **C224**.

Примечание - Сохранение, восстановление настроек преобразователя возможны только при переходе к работе с уровнем доступа администратор и отключенной блокировке изменений настроечных параметров (см. Г.13, Г.14).

Г.13 Управление доступом

Для защиты настроек преобразователя от несанкционированных изменений преобразователь имеет уровни доступа: пользователь и администратор.

При работе с уровнем доступа пользователь возможен только просмотр настроечных параметров.

При работе с уровнем доступа администратор возможны просмотр и изменение настроечных параметров. Уровень доступа администратор защищён паролем.

Переход на работу с уровнем доступа администратор осуществляется следующим образом:

- Ввести в соответствии с Г.9 команду **C231**. После этого отобразится запрос ввода пароля администратора **P1 0.000**.

- Ввести в запросе пароль администратора. При правильно введённом пароле отобразится подтверждающее сообщение **SAVE**, в противном случае отобразится сообщение об ошибке.

Возврат на уровень доступа пользователь осуществляется вводом в соответствии с Г.9 команды **C230** или после сброса напряжения питания преобразователя.

Для установки пароля администратора используется подпункт **P1** пункта меню **PSd**. Пункт **PSd** отображается при работе с уровнем доступа администратор. В качестве пароля администратора используется четырёхзначное число, причём имеет значение положение в нём разделителя целой и дробной части (точки). При выпуске преобразователя из производства устанавливается пароль администратора **1234**.

Пароль можно сбросить, установив в подпункте **P1** пункта меню **PSd** нулевое значение. После сброса пароль не будет запрашиваться при переходе на работу с уровнем доступа администратор.

Просмотр, изменение пароля администратора осуществляется следующим образом:

- Войти в меню настройки преобразователя.
- Пролистать и выбрать пункт меню **PSd**. При этом отобразится подпункт **P1** с текущим значением пароля.

- Для изменения войти в подпункт **P1** и набрать новый пароль.
- Пролистать до пункта **End** и выйти, сохранив при необходимости новый пароль.

Примечание – Изменение пароля, сброс пароля возможны только при отключенной блокировке изменений настроечных параметров (см. Г.14).

Г.14 Блокировка изменений настроечных параметров

Для защиты всех настроечных параметров преобразователь имеет переключатель «Блок.» (блокировка). Переключатель расположен рядом с клеммным зажимом, предназначенным для подключения внешних цепей (см. рисунок 1). Если переключатель «Блок.» находится в положении «Вкл.» (включено), то запрещается изменение всех настроек преобразователя, команды изменения настроек преобразователем не выполняются. Если переключатель «Блок.» находится в положении «Откл.» (отключено), то изменение настроек разрешено.

Г.15 Настройка адреса, просмотр информационных параметров

Настройка адреса, просмотр информационных параметров обеспечивается пунктом меню **inFO**.

В пункте содержатся следующие подпункты:

Er – содержит код ошибки преобразователя.

Ad – содержит адрес устройства.

Pn – содержит порядковый номер версии программы контроллера преобразователя.

Для работы по протоколу «СЕНС» каждое устройство имеет адрес.

Преобразователю можно присвоить адрес от 1 до 254. Адрес преобразователя должен быть уникальным, т.е. у приборов, подключенных к одной линии питания-связи, не должно быть одинаковых адресов.

При работе с пороговыми значениями давления преобразователь выдаёт в линию байт состояния, если только его адрес находится в пределах от 1 до 127.

Примечание – Некоторые блоки коммутации, питания-коммутации поддерживают работу с байтом состояния преобразователя, если только адрес преобразователя находится в пределах от 1 до 31.

Для просмотра, изменения адреса необходимо в соответствии с Г.1, Г.4:

- Войти в меню настройки преобразователя.

- Пролистать и выбрать пункт меню **inFo**.

- Пролистать до подпункта **Ad**, при этом на табло отобразится текущее значение адреса.

- Для изменения войти в подпункт **Ad** и набрать новый адрес преобразователя.

- Пролистать до пункта **End** и выйти, сохранив при необходимости новый адрес.

Примечание – Изменение адреса возможно только при переходе к работе с уровнем доступа администратор и отключенной блокировке изменений настроечных параметров (см. Г.13, Г.14).

Если адрес преобразователя неизвестен, то для входа в режим настройки может быть использован адрес 0. При этом все остальные приборы, имеющие адреса, должны быть отключены от линии питания-связи.

ВНИМАНИЕ! Вход в режим настройки с адресом 0 целесообразно использовать только для просмотра параметров, иначе ошибочно можно изменить параметры нескольких устройств.

Просмотр кода ошибки и номера версии программы контроллера производится аналогично просмотру адреса, выбором соответствующих подпунктов меню.

ПРИЛОЖЕНИЕ Д

(обязательное)

Порядок работы с преобразователем по протоколу Modbus

Д.1 Общие сведения

Взаимодействие с преобразователем, имеющим цифровой выход с интерфейсом RS-485 с протоколом Modbus RTU (вариант исполнения Modbus), осуществляется в соответствии со спецификацией «Modbus Application Protocol Specification v1.1b».

Работу с преобразователем осуществлять в соответствии с документом: «Реализация протокола Modbus в устройствах СЕНС».

Поддерживаемые команды протокола приведены в таблице Д.1.

Таблица Д.1

Код команды	Описание	Примечания
03 (0x03)	Чтение значений из нескольких регистров хранения.	Используется для получения значений измеряемых и настроечных параметров.
04 (0x04)	Чтение значений из нескольких регистров ввода.	В преобразователе карта регистров ввода идентична карте регистров хранения.
06 (0x06)	Запись значения в один регистр хранения.	Используется для изменения настроечных параметров и выполнения команд калибровки.
08 (0x08)	Диагностика связи с устройством по интерфейсу RS-485.	
16 (0x10)	Запись значений в несколько регистров хранения.	Команда аналогична команде 06, но запись производится сразу в несколько регистров.
17 (0x11)	Чтение идентификатора устройства.	Идентификатор представляет собой строку в кодировке ASCII.

Поддерживаемые типы данных приведены в таблице Д.2.

Таблица Д.2

Тип данных	Описание	Размерность (байт)	Корректное значение	Ошибочное значение
int16	Целый знаковый тип	2	-32767..+32767	-32768
float32	32-битный тип для хранения значений с плавающей запятой	4	Согласно стандарту IEEE Std 754-2008, при ошибочном измерении все 4 байта принимают значение 0xFF (0xFFFFFFFF)	

Представление типов данных в регистрах приведено в таблице Д.3.
Таблица Д.3

Тип	Пример	Представление в регистрах Modbus	
int16	0x16C1 (5825)	Адрес регистра: 1	
		старший байт (Б1)	младший байт (Б2)
		MSB 0x16	0xC1 LSB
float32	0x4634D480 (11573,125)	Адрес регистра: 1002	
		старший байт (Б3)	младший байт (Б4)
		0xD4	0x80 LSB
		Адрес регистра: 1003	
		старший байт (Б1)	младший байт (Б2)
		MSB 0x46	0x34

Карта регистров хранения (ввода) преобразователя приведена в таблице Д.4.
Таблица Д.4

Адрес	Описание параметра	Обозначение	Единицы измерений	Тип данных
9	Давление контролируемой среды	P	Задаются регистром EP с адресом 117	int16
35	Адрес преобразователя в сети Modbus	AA	-	int16
36	Скорость передачи данных по интерфейсу RS-485: 0 - 1200; 5 - 19200; 1 - 2400; 6 - 38400; 2 - 4800; 7 - 56000; 3 - 9600; 8 - 57600; 4 - 14400; 9 - 115200.	rS	бит/с	int16
37	Режим контроля чётности и количество стоповых бит: 0 - для работы без контроля чётности с одним стоповым битом (8N1); 1 - для работы без контроля чётности с двумя стоповыми битами (8N2); 2 - для работы с проверкой на нечётность с одним стоповым битом (8O1); 3 - для работы с проверкой на чётность с одним стоповым битом (8E1).	rP	-	int16

Продолжение таблицы Д.4

Адрес	Описание параметра	Обозначение	Единицы измерений	Тип данных
117	Единицы измерений давления контролируемой среды: 88 - 10000 Па; 92 - 10000 кгс/м ² ; 89 - 10 кПа; 93 - 0.1 бар; 90 - 0.01 МПа; 94 - 100 мбар; 91 - 0.1 кгс/см ² ; 95 - %.	EP	-	int16
1016	Давление	P	Задаются регистром EP с адресом 2170	float32
2044	Верхний предел измерений	P ⁺	Задаются регистром cP с адресом 2184	float32
2046	Нижний предел измерений	P ₋	Задаются регистром cP с адресом 2184	float32
2064	Скорость передачи данных по интерфейсу RS-485: 0 - 1200; 5 - 19200; 1 - 2400; 6 - 38400; 2 - 4800; 7 - 56000; 3 - 9600; 8 - 57600; 4 - 14400; 9 - 115200.	rS	-	float32
2066	Режим контроля чётности и количество стоповых бит: 0 - для работы без контроля чётности с одним стоповым битом (8N1); 1 - для работы без контроля чётности с двумя стоповыми битами (8N2); 2 - для работы с проверкой на нечётность с одним стоповым битом (8O1); 3 - для работы с проверкой на чётность с одним стоповым битом (8E1).	rP	-	float32
2068	Адрес преобразователя в сети Modbus	AA	-	float32
2086	Постоянная времени демпфирования сигнала	dt	c	float32
2170	Единицы измерений давления контролируемой среды: 88 - Па; 92 - кгс/м ² ; 89 - кПа; 93 - бар; 90 - МПа; 94 - мбар; 91 - кгс/см ² ; 95 - %.	EP	-	int16

Продолжение таблицы Д.4

Адрес	Описание параметра	Обозначение	Единицы измерений	Тип данных
2184	Единицы измерений пределов измерений: 88 - Па; 89 - кПа; 90 - МПа; 91 - кгс/см ² ; 92 - кгс/м ² ; 93 - бар; 94 - мбар.	cP	-	int16
2416	Код ошибки	Er	-	int16
2420	Версия программы контроллера	Pn	-	int16
2426	Пароль администратора	P1	-	float32
3000	Ввод команд управления. Запись значения N запускает выполнение команды с номером N. При чтении возвращается результат выполнения команды: 0 - отказ в выполнении; 85 - идёт выполнение; 90 - выполнено; 99 - команды не выполнялись с момента включения преобразователя.	-	-	int16
3002	Параметр команды управления	-	-	float32
4000	Регистр отображения №1	-	-	-
***	***	-	-	-
4063	Регистр отображения №64	-	-	-
5000	Адрес для регистра отображения №1	-	-	int16
***	***	-	-	int16
5063	Адрес для регистра отображения №64	-	-	int16

Д.2 Установка параметров настройки связи по интерфейсу RS-485

Перед включением преобразователя в сеть Modbus, для его корректной работы по каналу связи, необходимо заблаговременно установить параметры настройки связи по интерфейсу RS-485: скорость передачи данных **rS**, режим контроля чётности и количество стоповых битов **rP**, адрес преобразователя в сети Modbus **AA**.

Изначальные (заводские) настройки преобразователя:

- скорость передачи данных 19200 бит/с;
- режим работы без контроля чётности с одним стоповым битом;
- адрес в сети Modbus 1.

Скорость передачи данных и режим контроля чётности у преобразователя должны быть выставлены такими же, как и в канале связи, в котором предполагается использовать преобразователь. Адрес преобразователя в сети Modbus выбирается из числа не занятых адресов, при этом он должен отвечать требованиям протокола Modbus, то есть лежать в диапазоне от 1 до 247.

Установка параметров осуществляется записью значения параметра в соответствующий ему регистр (см. Д.1).

Примечание - Изменение параметров возможно только при переходе к работе с уровнем доступа администратор и отключенной блокировке изменений настроечных параметров (см. Д.9, Д.10).

Установить параметры настройки связи по интерфейсу RS-485 возможно и по цифровому выходу с протоколом СЕНС в соответствии с приложением Г.

Д.3 Считывание измеренного давления, установка единиц измерений

Считывание измеренного давления контролируемой среды осуществляется из регистров:

- **P** с адресом 9 для типа данных int16;
- **P** с адресом 1016 для типа данных float32.

Единицы измерений давления контролируемой среды задаются записью соответствующих значений в регистры:

- **EP** с адресом 117 для регистра **P** с адресом 9;
- **EP** с адресом 2170 для регистра **P** с адресом 1016.

Примечания

1 Запись в регистры возможна только при переходе к работе с уровнем доступа администратор и отключенной блокировке изменений настроечных параметров (см. Д.9, Д.10)

2 Регистры **EP** с адресом 117 и **EP** с адресом 2170 связаны, запись значения параметра в один из них приводит к записи такого же значения в другой.

Значения регистров и соответствующие им единицы измерений приведены в карте регистров (см. Д.1)

Установить единицы измерений возможно и по цифровому выходу с протоколом СЕНС в соответствии с приложением Г.

Д.4 Установка постоянной времени демпфирования

Для установки постоянной времени демпфирования используется регистр **dt** с адресом 2086. При выпуске из производства преобразователь настроен с отключенной функцией демпфирования (усреднения) показаний измерений, при этом постоянная времени демпфирования **dt** устанавливается равной 0. Для включения функции демпфирования (усреднения) показаний измерений необходимо записать в регистр **dt** значение постоянной времени демпфирования в диапазоне от 0,25 до 32 с.

Примечание - Запись в регистр **dt** возможна только при переходе к работе с уровнем доступа администратор и отключенной блокировке изменений настроечных параметров (см. Д.9, Д.10)

Установить постоянную времени демпфирования возможно и по цифровому выходу с протоколом СЕНС в соответствии с приложением Г.

Д.5 Считывание информационных параметров

Информационные параметры считываются в соответствующих регистрах:

- **P** с адресом 2044 для верхнего предела измерений;
- **P** с адресом 2046 для нижнего предела измерений;
- **cP** с адресом 2184 для единиц измерений пределов измерений;
- **Er** с адресом 2416 для кода ошибки;
- **Pn** с адресом 2420 для номера программы контроллера.

Д.6 Ввод команд управления

Ввод преобразователю команд управления осуществляется записью номера команды в регистр с адресом 3000. Если для выполнения команды управления необходимо ввести параметр, то он предварительно записывается в регистр с адресом 3002.

При чтении регистра с адресом 3000 возвращается результат выполнения команды:

- **0**, если идёт отказ в выполнении команды;
- **85**, если идёт выполнение команды;
- **90**, если команда выполнена;
- **99**, если команды не выполнялись с момента включения преобразователя.

Подробнее команды управления описаны в Д.7 – Д.10.

Ввод команд управления возможен и по цифровому выходу с протоколом СЕНС в соответствии с приложением Г.

Д.7 Подстройка диапазона измерений и установка нуля

Подстройка диапазона измерений и установка нуля преобразователя обеспечиваются путём ввода соответствующих команд:

- 1** – подстройка нижнего предела измерений;
- 2** – подстройка верхнего предела измерений;
- 3** – установка нуля.

Подстройка диапазона (нижнего, верхнего пределов) измерений осуществляется следующим образом:

- Подать на преобразователь давление равное нижнему пределу измерений. При необходимости допускается подавать давление, отличающееся от нижнего предела измерений не более чем на 15 % от диапазона измерений.

- После установки давления ввести в соответствии с Д.6 команду **1**, записав в качестве параметра команды значение поданного давления в единицах измерений давления контролируемой среды. Если поданное давление равно нижнему пределу измерений, то допускается запись нулевого значения параметру команды **1**.

- Выдержать преобразователь под давлением в течение 5 с для обеспечения корректного выполнения команды. Считать в соответствии с Д.6 результат выполнения команды. При отрицательном результате повторить предыдущие действия.

- Подать на преобразователь давление равное верхнему пределу измерений. При необходимости допускается подавать давление, отличающееся от верхнего предела измерений не более чем на 15 % от диапазона измерений.

- После установки давления ввести в соответствии с Д.6 команду **2**, записав в качестве параметра команды значение поданного давления в единицах измерений давления контролируемой среды. Если поданное давление равно верхнему пределу измерений, то допускается запись нулевого значения параметру команды **2**.

- Выдержать преобразователь под давлением в течение 5 с для обеспечения корректного выполнения команды. Считать в соответствии с Д.6 результат выполнения команды. При отрицательном результате повторить предыдущие действия.

- Подать на преобразователь давление равное нижнему пределу измерений. При необходимости допускается подавать давление, отличающееся от нижнего предела измерений не более чем на 15 % от диапазона измерений.

- После установки давления считать измеренное преобразователем давление из регистра **P** с адресом 1016 и проконтролировать, что измеренное преобразователем значение давления соответствует поданному давлению.

- Подать на преобразователь давление равное верхнему пределу измерений. При необходимости допускается подавать давление, отличающееся от верхнего предела измерений не более чем на 15 % от диапазона измерений.

- После установки давления считать измеренное преобразователем давление из регистра **P** с адресом 1016 и проконтролировать, что измеренное преобразователем значение давления соответствует поданному давлению.

Примечания

1 Значения пределов измерений указаны в паспорте преобразователя, а также их можно считать в регистрах **P₊**, **P₋** с адресами 2044, 2046 соответственно.

2 Подстройка диапазона возможна только при переходе к работе с уровнем доступа администратор и отключенной блокировке изменений настроечных параметров (см. Д.9, Д.10).

Установка нуля осуществляется следующим образом:

- Подать на преобразователь атмосферное давление (избыточное давление равно нулю);

- после установки давления ввести в соответствии с Д.6 команду **3**;

- выдержать преобразователь при нулевом избыточном давлении в течение 5 с для обеспечения корректного выполнения команды;

- считать в соответствии с Д.6 результат выполнения команды, при отрицательном результате повторить предыдущие действия;

- после выполнения команды проконтролировать, что измеренное преобразователем значение давления равно нулю.

Примечание - Установка нуля возможна только при переходе к работе с уровнем доступа администратор и отключенной блокировке изменений настроечных параметров (см. Д.9, Д.10).

Подстройка диапазона измерений, установка нуля преобразователя возможны и по цифровому выходу с протоколом СЕНС в соответствии с приложением Г.

Д.8 Сохранение, восстановление настроек преобразователя

Сохранение настроек преобразователя, установленных при его эксплуатации, осуществляется вводом в соответствии с Д.6 команды **223**.

Если по каким-либо причинам настройки были изменены, и необходимо восстановить сохранённые ранее настройки, то это осуществляется вводом в соответствии с Д.6 команды **222**.

Если необходимо восстановить настройки преобразователя, сохранённые на предприятии-изготовителе при выпуске преобразователя из производства, то это осуществляется вводом в соответствии с Д.6 команды **224**.

Сохранение, восстановление настроек преобразователя возможны только при переходе к работе с уровнем доступа администратор и отключенной блокировке изменений настроечных параметров (см. Д.9, Д.10).

Сохранение, восстановление настроек преобразователя возможны и по цифровому выходу с протоколом СЕНС в соответствии с приложением Г.

Д.9 Управление доступом

Для защиты настроек преобразователя от несанкционированных изменений преобразователь имеет уровни доступа: пользователь и администратор.

При работе с уровнем доступа пользователь возможно только считывание регистров настроечных параметров.

При работе с уровнем доступа администратор возможны считывание и запись регистров настроечных параметров. Уровень доступа администратор защищён паролем.

Переход на работу с уровнем доступа администратор осуществляется вводом в соответствии с Д.6 команды **231** с записью в качестве параметра команды пароля администратора.

Возврат на уровень доступа пользователь осуществляется вводом в соответствии с Д.6 команды **230** или после сброса напряжения питания преобразователя.

Для установки пароля администратора используется регистр **P1** с адресом 2426. В качестве пароля администратора используется число. При выпуске преобразователя из производства устанавливается пароль администратора **1234**. Считать, записать пароль возможно только при работе с уровнем доступа администратор.

Пароль можно сбросить, записав в регистр **P1** с адресом 2426 нулевое значение. После сброса пароль не надо вводить в качестве параметра команды 231 при переходе на работу с уровнем доступа администратор.

Примечание – Изменение пароля возможны только при переходе к работе с уровнем доступа администратор и отключенной блокировке изменений настроечных параметров (см. Д.10).

Управление доступом возможно и по цифровому выходу с протоколом СЕНС в соответствии с приложением Г.

Д.10 Блокировка изменений настроечных параметров

Для защиты всех настроечных параметров преобразователь имеет переключатель «Блок.» (блокировка). Переключатель расположен рядом с клеммным зажимом, предназначенным для подключения внешних цепей (см. рисунок 1). Если переключатель «Блок.» находится в положении «Вкл.» (включено), то запрещается изменение всех настроек преобразователя, команды изменения настроек преобразователем не выполняются. Если переключатель «Блок.» находится в положении «Откл.» (отключено), то изменение настроек разрешено.

Д.11 Работа с регистрами отображения

В преобразователе поддерживается возможность редактирования определенной области карты регистров (4000-4063). Регистры этой области называются регистрами отображения.

Данные, хранящиеся в регистре отображения, соответствуют данным регистра с адресом, указанным в таблице адресов регистров отображения (5000-5063). Каждому регистру отображения соответствует свой регистр из таблицы адресов (регистру 4000 соответствует регистр 5000, регистру 4001 регистр 5001 и т.д.).

Регистры отображения позволяют сформировать необходимый пользователю набор регистров в одной цельной области памяти. Такая организация регистров приводит к упрощению процедуры опроса и настройки преобразователя, т.к. позволяет считывать или записывать необходимые параметры одной посылкой Modbus RTU.

ПРИЛОЖЕНИЕ Е

(обязательное)

Порядок работы с преобразователем по протоколу HART

Е.1 Общие сведения

Взаимодействие с преобразователями, имеющими аналоговый унифицированный токовый выходной сигнал 4 – 20 мА, совмещённый с цифровым кодированным сигналом на базе протокола HART Revision 6.0 (вариант исполнения 4/20 мА), осуществляется в соответствии со спецификациями протокола HART, ознакомиться с которыми можно на сайте www.hartcomm.org.

Преобразователь поддерживает универсальные команды протокола HART: 0, 1, 2, 3, 6 – 9, 12 – 20, 22 и распространённые команды протокола HART: 33 – 38, 40, 42, 43, 45, 46, 51, 59, 71, 76, 79, 82, 83.

Используемые в преобразователе параметры приведены в таблице Е.1

Таблица Е.1

Код параметра	Наименование	Описание параметра
0x81	VID	Изготовитель устройства
0x82	PID	Тип устройства
0x83	SN	Серийный номер устройства
0x84	PREANSW	Число преамбул в ответе
0x86	Ia	Аварийный ток, мА
0x87	EP	Единицы измерений давления
0x89	dt	Постоянная времени демпфирования
0x8A	P ⁻	Верхний предел измерений
0x8B	P ₋	Нижний предел измерений
0x8C	P20	Давление, соответствующее 20 мА
0x8D	P4	Давление, соответствующее 4 мА
0x8E	SHORTADR	Короткий адрес
0x8F	MODELOOP	Режим токовой петли
0x90	LOCK	Статус блокировки устройства
0x91	ERR	Код ошибки
0x93	I4	Ток, соответствующий 4 мА, мА
0x94	I20	Ток, соответствующий 20 мА, мА
0xF5	P1	Пароль администратора

Дополнительно к защите параметров от изменений, обеспечиваемой протоколом HART (включение блокировки), преобразователь имеет переключатель «Блок.» (блокировка), а также уровни доступа: пользователь и администратор (см. Е.4).

В систему команд добавлена команда 182, посредством которой вводятся команды управления (см. таблицу Е.2).

Таблица Е.2

#	Назначение	Формат сообщения			
182	Ввод команд управления	Данные в запросе			
		Байт	Тип	Значение	Описание
		0	u-8	-	Код команды управления
		1	enum	-	Не имеет значения
		2	enum	-	Код единиц измерений параметра команды управления
		3-6	float	-	Значение параметра
		Данные в ответе			
		Байт	Тип	Значение	Описание
		0	u-8	-	Код команды управления
		1	enum	-	Код в запросе
		2	enum	-	Код единиц измерений параметра команды управления
		3-6	float	-	Значение параметра
		Коды ошибок			
		Код	Описание		
		1	Неизвестный код ошибки		
5	Неверное количество принятых байт				
7	Включена защита от записи				
Обозначение типа данных		Описание типа			
u-8		Целый 8-ми разрядный беззнаковый тип			
float		Тип для хранения значений с плавающей запятой (4 байта в формате IEEE 754)			
enum		Перечисление			

Описание команд управления команды 182 приведено в таблице Е.2
Таблица Е.2

Код команды	Описание параметра команды калибровки
1	Подстройка нижнего предела измерений (аналог команды 82)
2	Подстройка верхнего предела измерений (аналог команды 82)
3	Установка нуля (аналог команды 43)
4	Сброс подстройки (аналог команды 83)
222	Восстановление настроек преобразователя, сохранённых при его эксплуатации
223	Сохранение настроек преобразователя, установленных при его эксплуатации
224	Восстановление настроек преобразователя, сохранённых на предприятии-изготовителе при выпуске преобразователя из производства
230	Переход на уровень пользователя
231	Переход на уровень администратора

Преобразователь при подаче питания работает в автоматическом режиме в соответствии с заданными настроечными параметрами, непрерывно преобразует значение давления контролируемой среды в выходной токовый сигнал, принимает и выполняет команды по протоколу HART.

Основная работа с преобразователем заключается в настройке его параметров. Настройка преобразователя осуществляется с помощью HART-модема, компьютера и программы «Настройка HART» версии не ниже 3.0.0. Подключение HART-модема к преобразователю осуществляется в соответствии с 2.3.2 (см. рисунок 5). Подключение HART-модема к компьютеру осуществляется в соответствии с его эксплуатационной документацией.

Далее описывается порядок работы с преобразователем с помощью программы «Настройка HART»

E.2 Контроль измеряемого давления с помощью программы «Настройка HART»

После подключения HART-модема к преобразователю и компьютеру запустите на компьютере программу «Настройка HART» (hart.exe). При этом откроется окно программы (см. рисунок E.1)

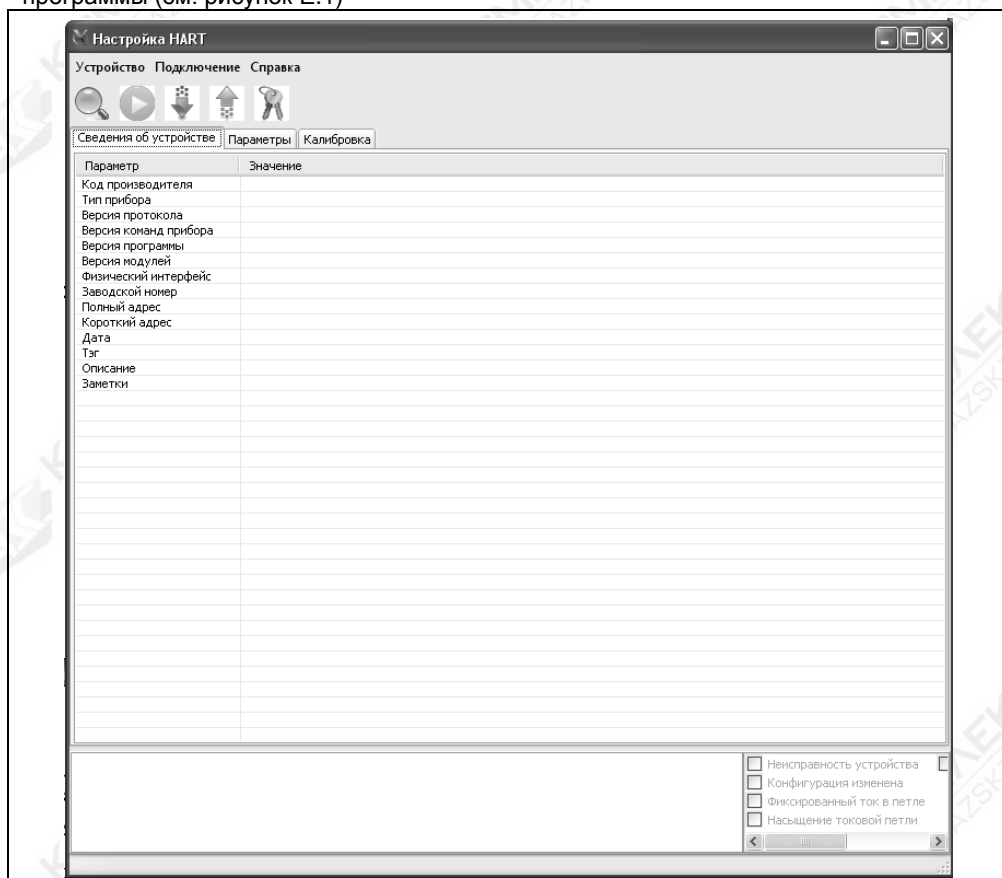


Рисунок E.1

Выберите в программе COM-порт, к которому подключен HART-модем. Для этого:

- выберите пункт меню «Подключение -> Настройка COM-порта» (см. рисунок E.2);

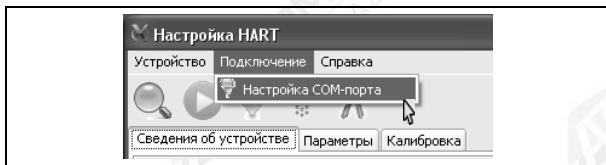


Рисунок E.2

- во всплывающем окне «Настройка COM-порта» (см. рисунок E.3) выберите соответствующий COM-порт;

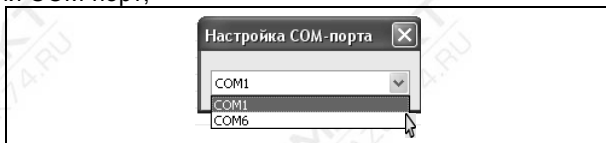


Рисунок E.3

- после выбора закройте окно «Настройка COM-порта» (см. рисунок E.4).

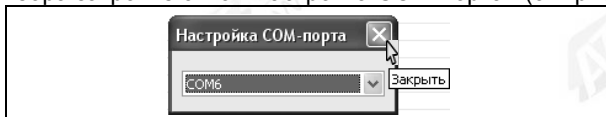


Рисунок E.4

Выполните поиск подключенного преобразователя. Для этого выберите пункт меню «Устройство-> Найти устройство» (см. рисунок E.5) или нажмите клавишу F3.

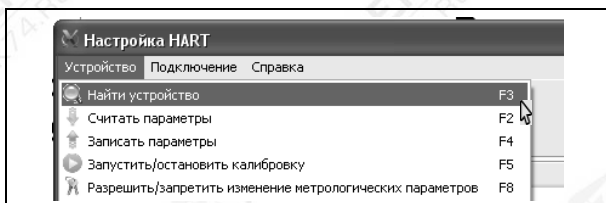


Рисунок E.5

Во время поиска преобразователя откроется окно «Обмен по HART» (см. рисунок E.6)

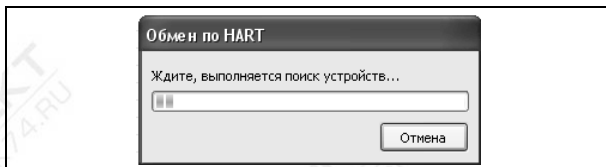


Рисунок E.6

По окончании поиска во вкладке «Сведения об устройстве» отобразятся данные найденного преобразователя, а в информационном поле программы, находящемся внизу окна программы, отобразятся сообщения: «Устройство найдено», «Параметры успешно считаны» (см. рисунок Е.7).

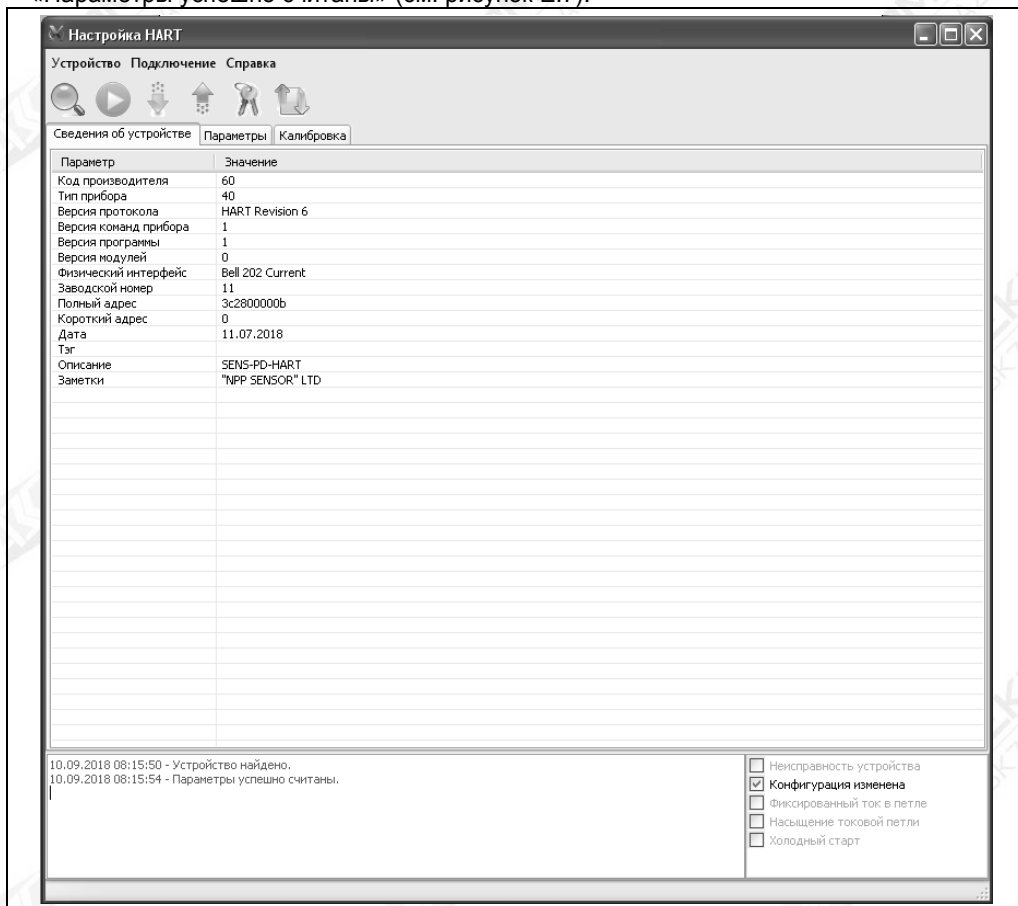


Рисунок Е.7

Перейдите во вкладку «Параметры» (см. рисунок Е.8).

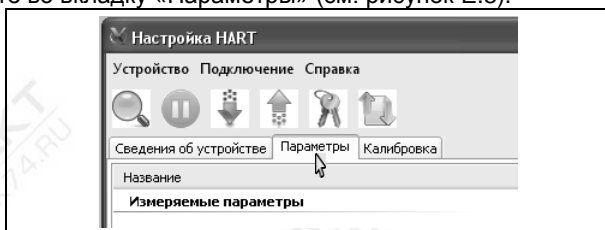


Рисунок Е.8

Выберите пункт меню программы «Устройство -> Запустить/остановить калибровку» (см. рисунок Е.9) или нажмите клавишу F5.

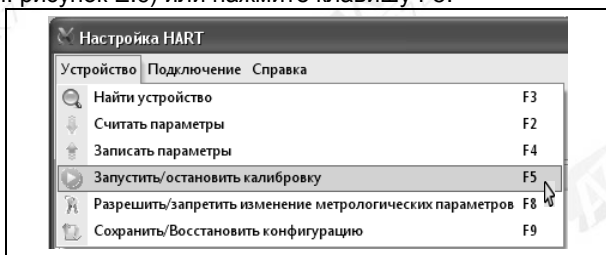


Рисунок Е.9

После этого программа «Настройка HART» будет опрашивать преобразователь по протоколу HART и выводить измеряемое давление в соответствующей строке раздела «Измеряемые параметры» во вкладке «Параметры» (см. рисунок Е.10).

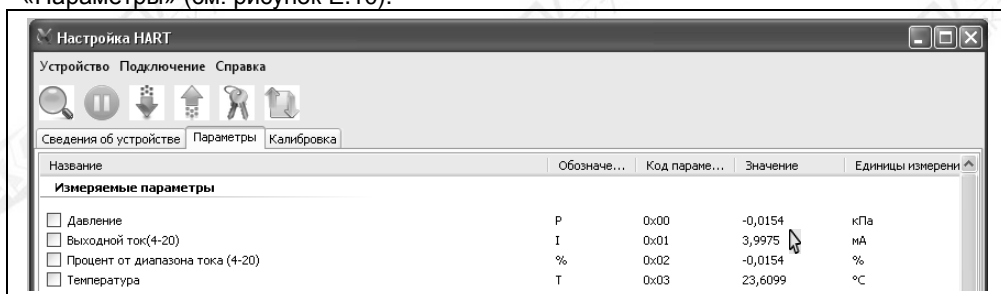


Рисунок Е.10

Для завершения работы выберите пункт меню программы «Устройство -> Запустить/остановить калибровку» (см. рисунок Е.9) или нажмите клавишу F5. Затем закройте окно программы.

Е.3 Просмотр, изменение параметров преобразователя с помощью программы «Настройка HART»

Для просмотра текущих параметров преобразователя в соответствии с Е.2 запустите программу «Настройка HART», выберите COM-порт, к которому подключен HART-модем, выполните поиск подключенного преобразователя и перейдите во вкладку «Параметры».

Затем считайте текущие параметры преобразователя, для чего выберите пункт меню «Устройство -> считать параметры» (см. рисунок Е.11) или нажмите клавишу F2.

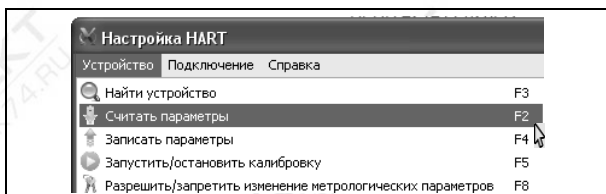


Рисунок Е.11

Во время считывания откроется окно «Обмен по HART» (см. рисунок Е.12).

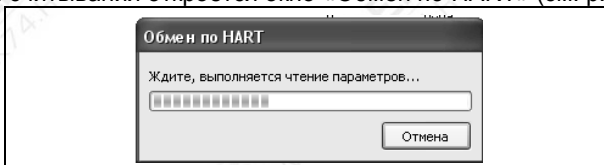


Рисунок Е.12

После считывания окно закроется, во вкладке «Параметры» отобразятся текущие считанные параметры преобразователя, а в информационном поле программы, находящемся внизу окна программы, отобразится сообщение «Параметры успешно считаны».

В разделе «Основные настраиваемые параметры» вкладки «Параметры» расположены основные настраиваемые параметры преобразователя (см. рисунок Е.13).

Основные настраиваемые параметры				
<input type="checkbox"/>	Давление, соответствующее 4 мА	P4	0x8d	0,0000 кПа
<input type="checkbox"/>	Давление, соответствующее 20 мА	P20	0x8c	600,0000 кПа
<input type="checkbox"/>	Ток в линии, соответствующий 4 мА	I4	0x93	4,0000 мА
<input type="checkbox"/>	Ток в линии, соответствующий 20 мА	I20	0x94	20,0000 мА
<input type="checkbox"/>	Постоянная времени демпфирования	dt	0x89	0,0000 с
<input type="checkbox"/>	Единицы измерений	-	0x87	кПа

Рисунок Е.13

Параметры: «Давление, соответствующее 4 мА» (**P4**) и «Давление, соответствующее 20 мА» (**P20**) предназначены для установки давлений, соответствующих предельным значениям выходного токового сигнала 4 мА и 20 мА соответственно. Установку данных параметров необходимо проводить в соответствии с Е.8.

Параметры: «Ток в линии, соответствующий 4 мА» (**I4**) и «Ток в линии, соответствующий 20 мА» (**I20**) предназначены для подстройки выходного токового сигнала. Установку данных параметров необходимо проводить в соответствии с Е.7.

Параметр «Постоянная времени демпфирования» (**dt**) предназначен для включения функции демпфирования (усреднения) показаний измерений. При выпуске из производства преобразователь настроен с отключенной функцией демпфирования показаний измерений, при этом постоянная времени демпфирования устанавливается равной 0. Для включения функции демпфирования показаний измерений необходимо ввести значение постоянной времени демпфирования **dt** в диапазоне от 0,25 до 32 с.

Для изменения значения времени демпфирования (усреднения) выполните следующие действия:

- Щёлкните два раза левой кнопкой мыши на строке с надписью «Постоянная времени демпфирования» (см. рисунок Е.14).

Основные настраиваемые параметры				
<input type="checkbox"/>	Давление, соответствующее 4 мА	P4	0x8d	0,0000 кПа
<input type="checkbox"/>	Давление, соответствующее 20 мА	P20	0x8c	600,0000 кПа
<input type="checkbox"/>	Ток в линии, соответствующий 4 мА	I4	0x93	4,0000 мА
<input type="checkbox"/>	Ток в линии, соответствующий 20 мА	I20	0x94	20,0000 мА
<input checked="" type="checkbox"/>	Постоянная времени демпфирования	dt	0x89	0,0000 с
<input type="checkbox"/>	Единицы измерений	-	0x87	кПа

Рисунок Е.14

- При этом всплывёт диалоговое окно «Установка параметра». В поле «Значение» данного окна введите требуемое значение времени демпфирования, а затем нажмите кнопку «ОК» (см. рисунок Е.15).

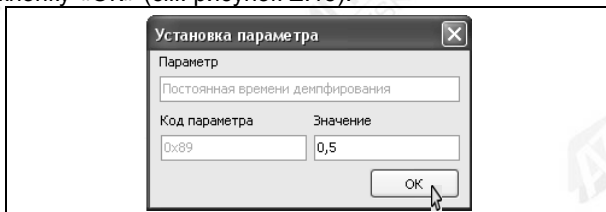


Рисунок Е.15

- После этого во вкладке «Параметры» слева от строки с надписью «Постоянная времени демпфирования» установится флаг (галочка), свидетельствующий об изменении параметра (см. рисунок Е.16).

<input type="checkbox"/>	Ток в линии, соответствующий 20 мА	I20	0x94	20,0000	мА
<input checked="" type="checkbox"/>	Постоянная времени демпфирования	dt	0x89	0,5	с
<input type="checkbox"/>	Единицы измерений	-	0x87	кПа	

Рисунок Е.16

Для сохранения изменений в памяти преобразователя выберите пункт меню «Устройство->Записать параметры» (см. рисунок Е.17) или нажмите клавишу F4.

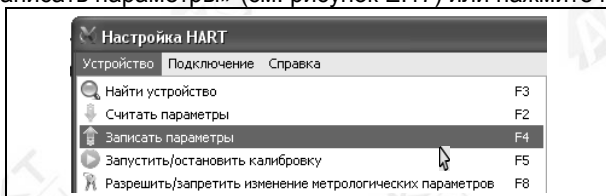


Рисунок Е.17

Во время записи откроется окно «Обмен по HART» (см. рисунок Е.12). После записи окно закроется, во вкладке «Параметры» флаг слева от строки с надписью «Постоянная времени демпфирования» сбросится, и в информационном поле программы, находящемся внизу окна программы, отобразится сообщение «Параметры успешно записаны».

Примечание – Сохранение параметров возможно только при работе с уровнем доступа администратор и отключенных блокировках изменений настроечных параметров (см. Е.4).

Параметр «Единицы измерений» (EP) предназначен для установки единиц измерений давления контролируемой среды. При выпуске из производства преобразователь настроен, в зависимости от варианта исполнения, на измерение давления в кПа или МПа (единицы измерений указаны в условном обозначении преобразователя). Установка единицы измерений давления контролируемой среды осуществляется аналогично установке постоянной времени демпфирования.

В разделе «Специальные параметры» вкладки «Параметры» расположен параметр «Аварийный ток» (Ia), предназначенный для установки значения выходного тока преобразователя в случае возникновения неисправности (см. рисунок Е.18). Установка аварийного тока осуществляется аналогично установке постоянной времени демпфирования.

Специальные параметры				
<input type="checkbox"/> Аварийный ток	Ia	0x86	24,0000	мА
<input type="checkbox"/> Тип устройства	-	0x82	40	
Параметры управления доступом				
<input type="checkbox"/> Статус блокировки устройства	-	0x90	разблокирова...	
<input type="checkbox"/> Пароль администратора	P1	0xF5	****	
Параметры настройки HART				
<input type="checkbox"/> Число преамбул в ответе	-	0x84	5	
<input type="checkbox"/> Короткий адрес	-	0x8e	0	
<input type="checkbox"/> Режим токовой петли	-	0x8f	включен	
Информация об устройстве				
<input type="checkbox"/> Серийный номер устройства	-	0x83	1	
<input type="checkbox"/> Изготовитель устройства	-	0x81	60	
<input type="checkbox"/> Верхний предел изменений	P ⁻	0x8a	600,0000	кПа
<input type="checkbox"/> Нижний предел измерений	P ₋	0x8b	0,0000	кПа
<input type="checkbox"/> Номер версии программы	-	0xf2	A581	
<input type="checkbox"/> Цифровой идентификатор программы	-	0xf3	C1D61F92	

Рисунок Е.18

В разделе «Параметры настройки HART» вкладки «Параметры» расположены следующие параметры (см. рисунок Е.18):

- «Число преамбул в ответе», предназначенный для установки количества преамбул в ответе при работе по протоколу HART;
- «Короткий адрес», предназначенный для установки короткого адреса в сети HART;
- «Режим токовой петли», предназначенный для включения или отключения выходного токового сигнала преобразователя.

Примечание – При отключенном выходном токовом сигнале преобразователь устанавливает ток 4 мА.

Установка параметров настройки HART осуществляется аналогично установке постоянной времени демпфирования.

В разделе «Информация об устройстве» вкладки «Параметры» расположены следующие параметры (см. рисунок Е.18):

- «Серийный номер устройства»;
- «Верхний предел измерений» (P⁻);
- «Нижний предел измерений» (P₋);
- «Номер версии программы».

Данные параметры устанавливаются при производстве преобразователя на предприятии-изготовителе и доступны только для просмотра.

Е.4 Блокировка изменений настроечных параметров, управление доступом с помощью программы «Настройка HART»

Преобразователь имеет защиту параметров от изменений (блокировку), обеспечиваемую протоколом HART. Управление данной блокировкой осуществляется с помощью параметра «Статус блокировки устройства», расположенного в разделе «Параметры управления доступом» вкладки «Параметры» программы «Настройка HART» (см. рисунок Е.18).

Параметру «Статус блокировки устройства» можно установить значение:

- «разблокировано» для отключения защиты параметров от изменений;
- «заблокировано» для включения защиты параметров от изменений;
- «временно заблокировано» для временного включения защиты параметров

от изменений до момента отключения (сброса) напряжения питания преобразователя.

Установка параметра «Статус блокировки устройства» осуществляется аналогично установке остальных настраиваемых параметров преобразователя (см. Е.3).

Примечание – Изменить параметр «Статус блокировки устройства» возможно только при работе с уровнем доступа администратор и отключенной блокировке изменений настроечных параметров (см. далее).

Дополнительно к блокировке, обеспечиваемой протоколом HART, преобразователь имеет переключатель «Блок.» (блокировка). Переключатель расположен рядом с клеммным зажимом, предназначенным для подключения внешних цепей (см. рисунок 1). Если переключатель «Блок.» находится в положении «Вкл.» (включено), то запрещается изменение всех настроек преобразователя, команды изменения настроек преобразователем не выполняются. Если переключатель «Блок.» находится в положении «Откл.» (отключено), то изменение настроек разрешено.

Дополнительно к вышеуказанным блокировкам для защиты параметров от несанкционированных изменений преобразователь имеет уровни доступа: пользователь и администратор.

При работе с уровнем доступа пользователь возможен только просмотр настроечных параметров.

При работе с уровнем доступа администратор возможны просмотр и изменение настроечных параметров. Уровень доступа администратор защищён паролем.

Переход на работу с уровнем доступа администратор осуществляется следующим образом:

- Выберите пункт меню «Устройство->Разрешить/Запретить изменения метрологических параметров» (см. рисунок Е.19) или нажмите клавишу F8. После этого откроется диалоговое окно «Управление доступом».

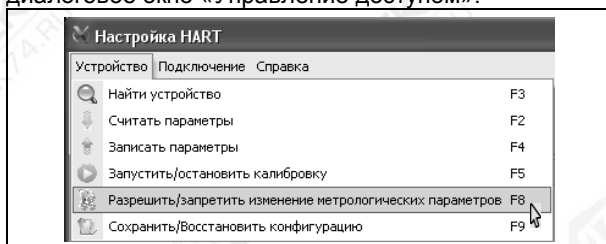


Рисунок Е.19

- В окне «Управление доступом» установите флаг «Разрешить изменение метрологических параметров», в поле «Пароль» введите текущий пароль администратора, а затем нажмите на кнопку «Выполнить» (см. рисунок Е.20).

Примечание - При выпуске преобразователя из производства устанавливается пароль администратора 1234. При эксплуатации преобразователя пароль может быть изменён.

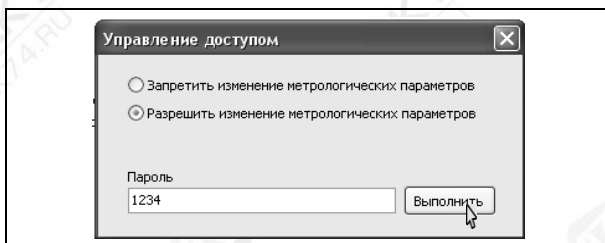


Рисунок Е.20

Возврат к работе с уровнем доступа пользователь осуществляется следующим образом:

- Выберите пункт меню «Устройство->Разрешить/Запретить изменения метрологических параметров» (см. рисунок Е.19) или нажмите клавишу F8. После этого откроется диалоговое окно «Управление доступом».

- В окне «Управление доступом» установите флаг «Запретить изменение метрологических параметров», затем нажмите на кнопку «Выполнить» (см. рисунок Е.21).

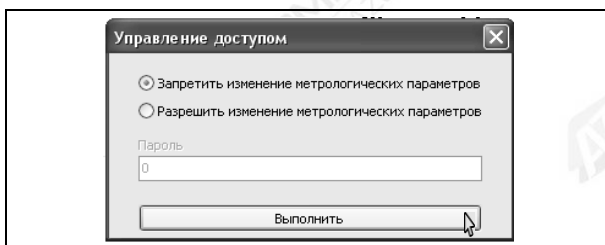


Рисунок Е.21

Возврат к работе с уровнем доступа пользователь также осуществляется после сброса напряжения питания преобразователя.

Для просмотра, установки пароля администратора используется параметр «Пароль администратора» (P1), расположенный в разделе «Параметры управления доступом» вкладки «Параметры» (см. рисунок Е.18).

Установка параметра «Пароль администратора» (P1) осуществляется аналогично установке остальных настраиваемых параметров преобразователя (см. Е.3).

Примечания

1 Просмотреть параметр «Пароль администратора» (P1) возможно только при работе с уровнем доступа администратор.

2 Изменить параметр «Пароль администратора» (P1) возможно только при работе с уровнем доступа администратор и отключенных блокировках изменений настроечных параметров.

Пароль администратора можно сбросить, установив параметру «Пароль администратора» (P1) нулевое значение. После сброса пароль не надо вводить в окне «Управление доступом» при переходе на работу с уровнем доступа администратор.

Е.5 Сохранение, восстановление настроек преобразователя с помощью программы «Настройка HART»

Сохранение настроек преобразователя, установленных при его эксплуатации, осуществляется следующим образом:

- Выберите пункт меню программы «Устройство -> Сохранить/Восстановить конфигурацию» или нажмите клавишу F9 (см. рисунок Е.22).

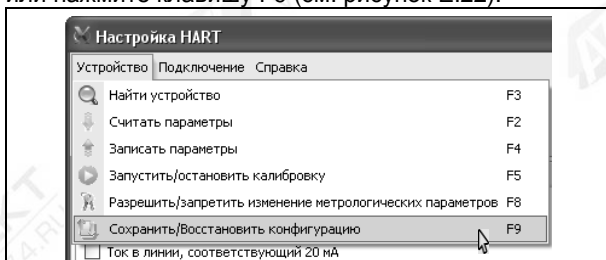


Рисунок Е.22

- Во всплывающем окне «Сохранение/Восстановление конфигурации» выберите «Сохранить конфигурацию пользователя» и нажмите кнопку «Выполнить» (см. рисунок Е.23).

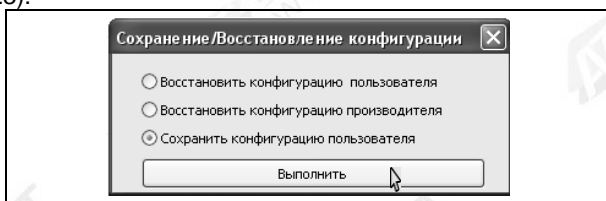


Рисунок Е.23

Если по каким-либо причинам настройки были изменены, и необходимо восстановить сохранённые ранее настройки, то это осуществляется следующим образом:

- Выберите пункт меню программы «Устройство -> Сохранить/Восстановить конфигурацию» или нажмите клавишу F9 (см. рисунок Е.21).

- Во всплывающем окне «Сохранение/Восстановление конфигурации» выберите «Восстановить конфигурацию пользователя» и нажмите кнопку «Выполнить» (см. рисунок Е.24).

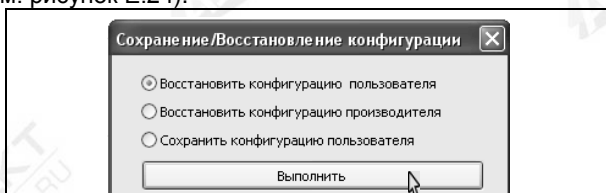


Рисунок Е.24

Если необходимо восстановить настройки преобразователя, сохранённые на предприятии-изготовителе при выпуске преобразователя из производства, то это осуществляется следующим образом:

- Выберите пункт меню программы «Устройство -> Сохранить/Восстановить конфигурацию» или нажмите клавишу F9 (см. рисунок Е.21).

- Во всплывающем окне «Сохранение/Восстановление конфигурации» выберите «Восстановить конфигурацию производителя» и нажмите кнопку «Выполнить» (см. рисунок Е.25).

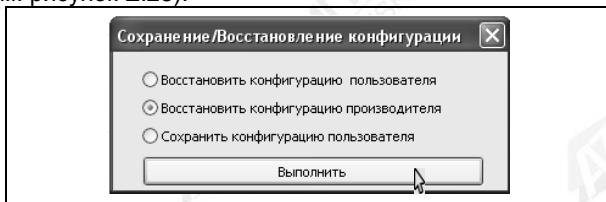


Рисунок Е.25

Сохранение, восстановление настроек преобразователя возможны только при переходе в режим с уровнем доступа администратор и отключенных блокировках изменений настроечных параметров (см. Е.4).

Е.6 Подстройка диапазона измерений, установка нуля с помощью программы «Настройка HART»

Подстройка диапазона измерений, установка нуля может потребоваться для компенсации временных уходов преобразователя, его чувствительного элемента (тензопреобразователя).

При подстройке диапазона измерений подстраиваются нижний и(или) верхний пределы измерений.

При установке нуля компенсируется смещение диапазона измерений относительно нулевого избыточного (атмосферного) давления.

Для осуществления подстройки диапазона измерений выполните следующие действия:

- Перейдите во вкладку «Калибровка» программы «Настройка HART» (см. рисунок Е.26).

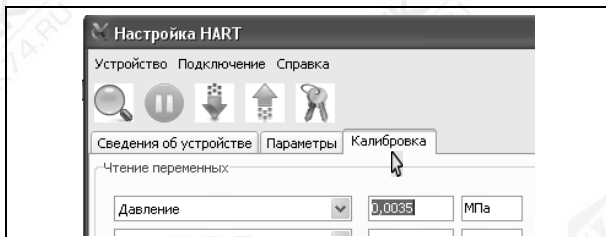


Рисунок Е.26

- Выберите пункт меню программы «Устройство -> Запустить/остановить калибровку» (см. рисунок Е.9) или нажмите клавишу F5. После этого программа «Настройка HART» будет опрашивать преобразователь по протоколу HART и выводить параметры в соответствующих строках зоны «Чтение переменных» вкладки «Калибровка».

- Для подстройки нижнего предела измерений подайте на преобразователь давление, соответствующее нижнему пределу измерений. При необходимости допускается подавать давление, отличающееся от нижнего предела измерений не более чем на 15 % от диапазона измерений.

- По измеренному преобразователем давлению, отображаемому в зоне «Чтение переменных», убедитесь, что поданное давление установилось. Затем в зоне «Подстройка первичной переменной» вкладки «Калибровка» в поле,

расположенном справа от кнопки «Установить нижнюю калибровочную точку», укажите величину поданного давления и нажмите данную кнопку (см. рисунок Е.27). Если поданное давление равно нижнему пределу измерений, то допускается устанавливать нулевое значение нижней калибровочной точки.

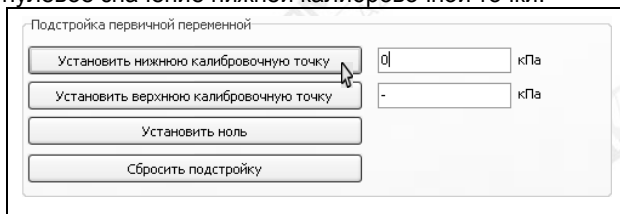


Рисунок Е.27

- После выполнения подстройки в информационном поле программы, находящемся внизу окна программы, отобразится соответствующее сообщение. Для завершения подстройки необходимо убедиться, что измеренное преобразователем давление, отображаемое в зоне «Чтение переменных», соответствует поданному.

- Для подстройки верхнего предела измерений подайте на преобразователь давление, соответствующее верхнему пределу измерений. При необходимости допускается подавать давление, отличающееся от верхнего предела измерений не более чем на 15 % от диапазона измерений.

- По измеренному преобразователем давлению, отображаемому в зоне «Чтение переменных», убедитесь, что поданное давление установилось. Затем в зоне «Подстройка первичной переменной» вкладки «Калибровка» в поле, расположенном справа от кнопки «Установить верхнюю калибровочную точку» укажите величину поданного давления и нажмите данную кнопку (см. рисунок Е.28). Если поданное давление равно верхнему пределу измерений, то допускается устанавливать нулевое значение верхней калибровочной точки.

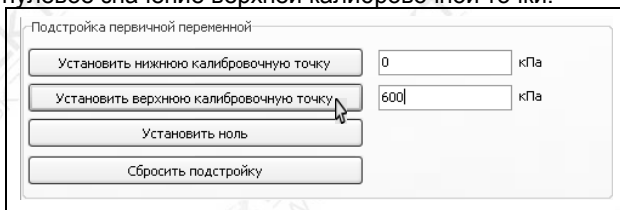


Рисунок Е.28

- После выполнения подстройки в информационном поле программы, находящемся внизу окна программы, отобразится соответствующее сообщение. Для завершения подстройки необходимо убедиться, что измеренное преобразователем давление, отображаемое в зоне «Чтение переменных», соответствует поданному.

Для установки нуля необходимо выполнить следующие действия.

- Подайте на преобразователь нулевое избыточное (атмосферное) давление. Убедитесь, что показания измеренного преобразователем давления, отображаемые в зоне «Чтение переменных», установились и близки к нулю. Затем в зоне «Подстройка первичной переменной» вкладки «Калибровка» нажмите кнопку «Установить ноль» (см. рисунок Е.29).

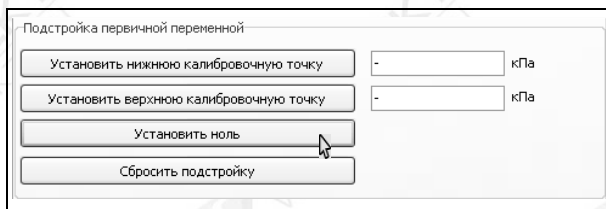


Рисунок Е.29

- После выполнения подстройки в информационном поле программы, находящемся внизу окна программы, отобразится соответствующее сообщение. Для завершения подстройки необходимо убедиться, что измеренное преобразователем давление, отображаемое в зоне «Чтение переменных», равно нулю.

В случаях, когда подстройка диапазона измерений или установка нуля были выполнены некорректно, можно вернуться к исходным, заводским настройкам преобразователя. Для этого необходимо в зоне «Подстройка первичной переменной» вкладки «Калибровка» нажать кнопку «Сбросить подстройку» (см. рисунок Е.30).

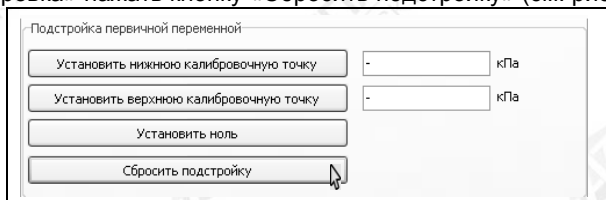


Рисунок Е.30

Для завершения работы, выберите пункт меню программы «Устройство -> Запустить/остановить калибровку» (см. рисунок Е.9) или нажмите клавишу F5.

Подстройка диапазона, установка нуля, сброс подстройки возможны только при переходе в режим с уровнем доступа администратор и отключенных блокировок изменений настроечных параметров (см. Е.4).

Е.7 Подстройка выходного токового сигнала с помощью программы «Настройка HART»

Подстройка выходного токового сигнала может потребоваться для компенсации временных уходов нижнего и верхнего предельных значений выходного токового сигнала преобразователя.

Для осуществления подстройки выполните следующие действия:

- Перейдите во вкладку «Калибровка» программы «Настройка HART». Выберите пункт меню программы «Устройство -> Запустить/остановить калибровку» (см. рисунок Е.9) или нажмите клавишу F5.

- Для подстройки нижнего предельного значения выходного токового сигнала в зоне «Подстройка токовой петли» вкладки «Калибровка» в поле, расположенное справа от кнопки «Установить ток», введите значение «4», а затем нажмите данную кнопку (см. рисунок Е.31). После этого преобразователь установит на выходе фиксированный ток, соответствующий 4 мА, а в информационном поле программы, находящемся внизу окна программы, отобразятся сообщения: «Установка фиксированного тока в петле...», «Ток в петле фиксирован».

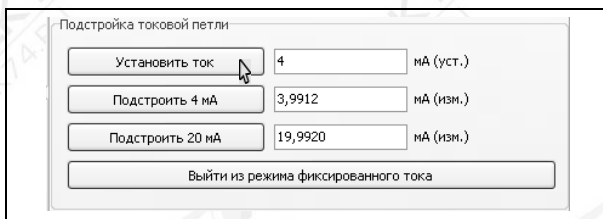


Рисунок Е.31

- Измерьте выходной ток преобразователя и введите значение измеренного тока с точностью до третьего знака после запятой в поле, расположенное справа от кнопки «Подстроить 4 мА», затем нажмите данную кнопку (см. рисунок Е.32).

Примечание – Погрешность измерений тока, выраженная в процентах от диапазона выходного токового сигнала, не должна превышать $0,2 \gamma_0$ (см. 1.2.3).

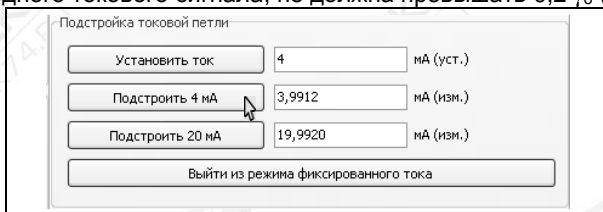


Рисунок Е.32

- После этого преобразователь должен установить на выходе фиксированный ток, равный $(4,000 \pm 0,005)$ мА, а в информационном поле программы, находящемся внизу окна программы, должно отобразиться сообщение: «Ток 4 мА подстроен».

- Для подстройки верхнего предельного значения выходного токового сигнала в зоне «Подстройка токовой петли» вкладки «Калибровка» в поле, расположенное справа от кнопки «Установить ток», введите значение «20», а затем нажмите данную кнопку (см. рисунок Е.33). После этого преобразователь установит на выходе фиксированный ток, соответствующий 20 мА, а в информационном поле программы, находящемся внизу окна программы, отобразятся сообщения: «Установка фиксированного тока в петле...», «Ток в петле фиксирован».

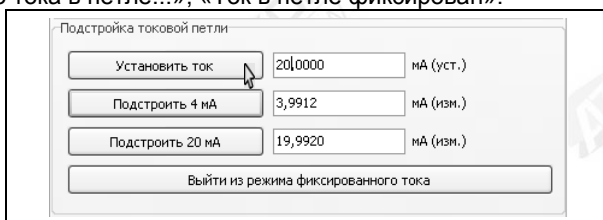


Рисунок Е.33

- Измерьте выходной ток преобразователя и введите значение измеренного тока с точностью до третьего знака после запятой в поле, расположенное справа от кнопки «Подстроить 20 мА», затем нажмите данную кнопку (см. рисунок Е.34).

Примечание – Погрешность измерений тока, выраженная в процентах от диапазона выходного токового сигнала, не должна превышать $0,2 \gamma_0$ (см. 1.2.3).

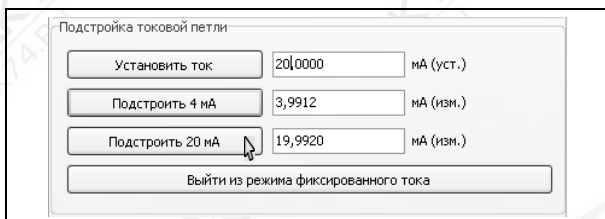


Рисунок Е.34

- После этого преобразователь должен установить на выходе фиксированный ток, равный (20,000 ± 0,005) мА, а в информационном поле программы, находящемся внизу окна программы, должно отобразиться сообщение: «Ток 20 мА подстроен».

- Для завершения работы, нажмите в зоне «Подстройка токовой петли» вкладки «Калибровка» кнопку «Выйти из режима фиксированного тока» (см. рисунок Е.35). Затем выберите пункт меню программы «Устройство -> Запустить/остановить калибровку» (см. рисунок Е.9) или нажмите клавишу F5.

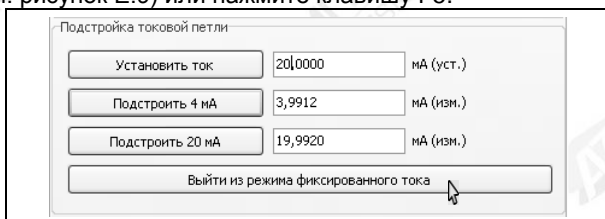


Рисунок Е.35

Подстройка выходного токового сигнала возможна только при переходе в режим с уровнем доступа администратор и отключенных блокировках изменений настроечных параметров (см. Е.4).

Е.8 Установка диапазона измерений с помощью программы «Настройка HART»

При выпуске преобразователя из производства предельным значениям выходного токового сигнала 4 мА и 20 мА соответствуют пределы измерений P_n и P_v , указанные в 1.2.1. Преобразователь позволяет изменять давления, соответствующие предельным значениям выходного токового сигнала, изменять диапазон измерений.

Примечания

1 Изменённый диапазон измерений, должен находится внутри диапазона измерений, установленного при производстве преобразователя (в пределах от P_n до P_v).

2 Пределы допускаемой погрешности и вариация выходного сигнала, указанные в 1.2.3 – 1.2.5, нормируются для диапазона измерений, установленного при производстве преобразователя (для пределов измерений, указанных в 1.2.1).

Для осуществления изменения диапазона измерений выполните следующие действия:

- Перейдите во вкладку «Калибровка» программы «Настройка HART». Затем выберите пункт меню программы «Устройство -> Запустить/остановить калибровку» (см. рисунок Е.9) или нажмите клавишу F5.

- Для изменения диапазона измерений введите в зоне «Установка диапазона» вкладки «Калибровка» в полях: «Значение давления, соответствующее 4 мА»,

«Значение давления, соответствующее 20 мА» новые значения давлений, а затем нажмите кнопку «Установить» (см. рисунок Е.36).

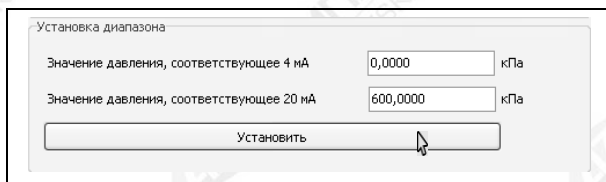


Рисунок Е.36

- После этого в информационном поле программы, находящемся внизу окна программы, должны отобразиться сообщения: «Установка диапазона 4-20 мА...», «Диапазон установлен».

- Для завершения установки диапазона выберите пункт меню программы «Устройство -> Запустить/остановить калибровку» (см. рисунок Е.9) или нажмите клавишу F5.

Изменение диапазона измерений можно осуществить и подачей на преобразователь давлений, соответствующих предельным значениям выходного токового сигнала 4 мА и 20 мА, следующим образом:

- Перейдите во вкладку «Калибровка» программы «Настройка HART». Затем выберите пункт меню программы «Устройство -> Запустить/остановить калибровку» (см. рисунок Е.9) или нажмите клавишу F5.

- Подайте на преобразователь давление, которое должно соответствовать 4 мА.

- По измеренному преобразователем давлению, отображаемому в зоне «Чтение переменных», убедитесь, что поданное давление установилось. Затем в зоне «Установка диапазона по текущему значению первичной переменной» нажмите кнопку «Установить значение давления, соответствующее 4 мА» (см. рисунок Е.37).

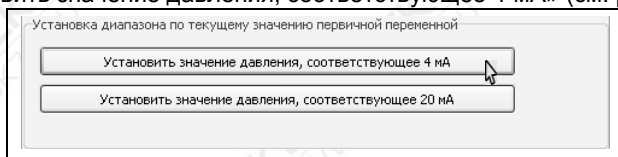


Рисунок Е.37

- После выполнения установки давления, соответствующего 4 мА, в информационном поле программы, находящемся внизу окна программы, отобразится соответствующее сообщение.

- Подайте на преобразователь давление, которое должно соответствовать 20 мА.

- По измеренному преобразователем давлению, отображаемому в зоне «Чтение переменных», убедитесь, что поданное давление установилось. Затем в зоне «Установка диапазона по текущему значению первичной переменной» нажмите кнопку «Установить значение давления, соответствующее 20 мА» (см. рисунок Е.38).

- После выполнения установки давления, соответствующего 20 мА, в информационном поле программы, находящемся внизу окна программы, отобразится соответствующее сообщение.

- Для завершения установки диапазона выберите пункт меню программы «Устройство -> Запустить/остановить калибровку» (см. рисунок Е.9) или нажмите клавишу F5.

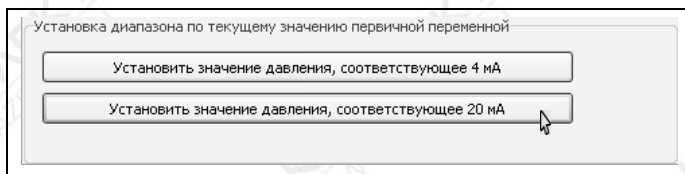


Рисунок Е.38

Изменение диапазона измерений возможно только при переходе в режим с уровнем доступа администратор и отключенных блокировок изменений настроечных параметров (см. Е.4).





AKO КОМПЛЕКТ
WWW.AZSK74.RU

AKO КОМПЛЕКТ
WWW.AZSK74.RU

AKO КОМПЛЕКТ
WWW.AZSK74.RU

AKO КОМПЛЕКТ
WWW.AZSK74.RU

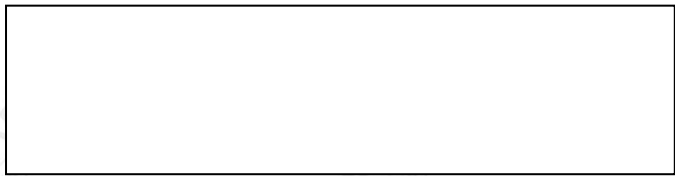
AKO КОМПЛЕКТ
WWW.AZSK74.RU

AKO КОМПЛЕКТ
WWW.AZSK74.RU

AKO КОМПЛЕКТ
WWW.AZSK74.RU

AKO КОМПЛЕКТ
WWW.AZSK74.RU

AKO КОМПЛЕКТ
WWW.AZSK74.RU



AKO КОМПЛЕКТ
WWW.AZSK74.RU

AKO КОМПЛЕКТ
WWW.AZSK74.RU

AKO КОМПЛЕКТ
WWW.AZSK74.RU