

ЕАЕ



Научно-производственное
предприятие **СЕНСОР**

Устройство «СЕНС» Сигнализатор

- **МС-К-500-2**
- **МС-К-500-2-ДУ**
- **МС-К-500-2С**
- **МС-К-500-IP66**
- **МС-К-500-2-IP66**
- **ВС-К-500**
- **ВС-К-500-2**
- **МС-К-500-В3**
- **МС-К-500-НЖ-В3**
- **МС-К-500-2-НЖ-В3**
- **МС-К-500-2-НЖ2-В3**
- **МС-К-500-2-НЖ-М75-В3**

РУКОВОДСТВО ПО ЭКСПЛУАТАЦИИ

РУКОВОДСТВО ПО ЭКСПЛУАТАЦИИ

1 НАЗНАЧЕНИЕ	3
2 ТЕХНИЧЕСКИЕ ПАРАМЕТРЫ	4
3 МАРКИРОВКА	4
4 КОМПЛЕКТНОСТЬ	4
5 ОПИСАНИЕ КОНСТРУКЦИИ	4
6 ВАРИАНТЫ ИСПОЛНЕНИЯ	6
7 ОБЕСПЕЧЕНИЕ ВЗРЫВОЗАЩИЩЕННОСТИ	7
8 УКАЗАНИЯ ПО МОНТАЖУ, НАЛАДКЕ	17
9 ПОРЯДОК ВВОДА В ЭКСПЛУАТАЦИЮ	18
10 МОНТАЖ	18
11 ЭЛЕКТРИЧЕСКИЕ СОЕДИНЕНИЯ	19
12 ПРОВЕРКА	21
13 ПОРЯДОК РАБОТЫ	21
14 НАСТРОЙКА УСТРОЙСТВ	23
15 НАСТРОЙКА СИГНАЛИЗАТОРА	28
16 ИНДИКАЦИЯ ОШИБОК	30
17 ТЕХНИЧЕСКОЕ ОБСЛУЖИВАНИЕ	30
18 ТЕКУЩИЙ РЕМОНТ ИЗДЕЛИЯ	31
19 ТРАНСПОРТИРОВАНИЕ И ХРАНЕНИЕ	31
20 УТИЛИЗАЦИЯ	31

РУКОВОДСТВО ПО ЭКСПЛУАТАЦИИ

Настоящее руководство по эксплуатации устанавливает требования по монтажу, эксплуатации, техническому обслуживанию, обеспечению взрывозащищенности сигнализаторов МС-К-500-... (табл.1).

В тексте приняты сокращения:

РЭ – руководство по эксплуатации.

Система СЕНС – система измерительная «СЕНС».

Линия – трехпроводная линия связи-питания системы СЕНС.

Устройства (устройства СЕНС) – составные части системы СЕНС, подключаемые к линии:

Преобразователь – первичные преобразователи: уровня (ПМП), температуры (ПТ), давления (ПД), плотности (ПП) и т.д.,

БК – блок коммутации, **БПК** – блок питания коммутации, **БП** – блок питания, и др. (приведены в техническом описании «Системы измерительные СЕНС»).

1 НАЗНАЧЕНИЕ

1.1 Сигнализаторы применяются в составе системы СЕНС для выполнения следующих функций:

- **индикации** измеренных параметров;
- **сигнализации** достижения критических уровней;
- **настройки** устройств;
- **контроля исправности** преобразователей.

1.2 Сигнализатор может устанавливаться во взрывоопасных зонах по ГОСТ 30852.9-2002 (МЭК 60079-10:1995) помещений и наружных установок согласно маркировке взрывозащиты и ГОСТ 30852.13-2002 (МЭК 60079-14:1996).

1.3 Функциональные отличия сигнализаторов - по табл. 1:

Таблица 1

Тип сигнализатора	Число символов	Звуковой сигнал	Дистанционное управление	Температура окружающей среды, степень защиты	Взрывозащищенность, маркировка	Защита настроек
МС-К-500-2	4 x 2	есть	-	+5 ... 50°C ¹⁾	-	есть ²⁾
МС-К-500-2С ³⁾	4 x 2	нет	-	+5...50°C, IP65 ⁴⁾	-	есть ⁵⁾
МС-К-500-2-ДУ	4 x 2	есть	есть	+5 ... 50°C ¹⁾	-	есть ²⁾
МС-К-500-IP66 ⁶⁾	4	-	-	-50...+60°C, IP66	-	-
МС-К-500-2-IP66 ⁶⁾	4 x 2	-	-	-50...+60°C, IP66	-	-
ВС-К-500 ⁶⁾	4	-	-	-50...+60°C, IP67	1ExsIIТ3	-
ВС-К-500-2 ⁶⁾	4 x 2	-	-	-50...+60°C, IP67	1ExsIIТ3	-
МС-К-500-В3	4	-	-	-50...+60°C, IP66	1ExdIIBТ3	-
МС-К-500-НЖ-В3	4	-	-	-50...+60°C, IP66	1ExdmIIBТ3	-
МС-К-500-2-НЖ-В3	4 x 2	-	-	-50...+60°C, IP66	1ExdmIIBТ3	-
МС-К-500-2-НЖ2-В3	4 x 2	-	-	-50...+60°C, IP66	1ExdIIBТ3	-
МС-К-500-2-НЖ-М75-В3	4 x 2	-	-	-50...+60°C, IP66	1ExdIIBТ3	-

Примечания: 1) Возможно обеспечение степени защиты IP65 по ГОСТ 14254-96 и работа в температурном диапазоне -10...+50°C при условии заделки отверстия в корпусе под пьезозвонок (липкой лентой) и достижения плотного облегания подводимого кабеля (диаметром 4...8 мм) в резиновом кольце корпуса (также с применением изоляционной липкой ленты). 2) Обеспечивается переключателем под пломбируемой крышкой. 3) С сенсорным управлением.

4) Со стороны лицевой панели, обеспечивается уплотнительной прокладкой лицевая панель-щит.

5) Обеспечивается переключателем на задней панели. 6) В т.ч. щитового исполнения «-Щ».

2 ТЕХНИЧЕСКИЕ ПАРАМЕТРЫ

2.1 Напряжение питания: +6 ...13 В (напряжение в линии связи-питания системы СЕНС).

2.2 Для сигнализаторов средний потребляемый ток при напряжении 9В - не более 50 мА (в спящем режиме – не более 5 мА). Для МС-К-500-2С не более 70 мА (в спящем режиме – не более 50 мА) соответственно.

2.3 Эксплуатационные параметры – по табл. 1

2.4 Средний срок службы – 15 лет.

3 МАРКИРОВКА

3.1 Сигнализатор имеет маркировку, содержащую:

- наименование изделия;
- обозначение изделия;
- заводской номер изделия;
- дату изготовления.

3.2 Сигнализатор взрывозащищенного исполнения имеет маркировку, содержащую:

- зарегистрированный знак (логотип) изготовителя;
- наименование изделия;
- год выпуска и заводской номер изделия;
- маркировку взрывозащиты и степень защиты по ГОСТ 14254-96.
- наименование органа по сертификации и номер сертификата соответствия требованиям ТР ТС 012/2011 «О безопасности оборудования для работы во взрывоопасных средах»;
- изображение специального знака взрывобезопасности;
- изображение единого знака обращения продукции на рынке государств-членов Таможенного союза;
- знак Та и диапазон температур окружающей среды при эксплуатации;
- предупреждающую надпись в соответствии с чертежом взрывозащиты.

4 КОМПЛЕКТНОСТЬ

4.1 В комплект сигнализатора входят: сигнализатор, настоящее РЭ, паспорт.

4.2 Сигнализатор МС-К-500-2-ДУ комплектуется пультом дистанционного управления.

4.3 Кабель МКШ 3х0,75 1,5 м для ВС-К-500, ВС-К-500-Щ, ВС-К-500-2, ВС-К-500-2-Щ, МС-К-500-IP66, МС-К-500-2-IP66 или длиной и маркой по заказу для других вариантов исполнения.

5 ОПИСАНИЕ КОНСТРУКЦИИ

5.1 Описание конструкции

МС-К-500-2, МС-К-500-2-ДУ

Сигнализаторы выполнены в корпусе из ударопрочного полистирола (рис. 1, 10), в котором размещены печатные платы, покрытые влагозащитным лаком, винтовые клеммные зажимы для присоединения кабеля линии связи-питания, пьезозвонк – на боковой стенке корпуса. Дисплей сигнализаторов имеет два четырехразрядных цифровых светодиодных индикатора: верхний - зеленого, нижний – красного цвета свечения. На лицевой панели располагаются две кнопки управления. Корпус имеет эластичное уплотнение для защиты электронных элементов от влаги и пыли.

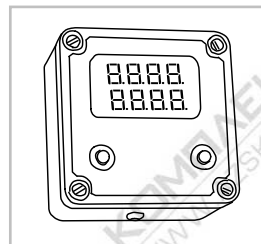


Рис. 1

Сигнализатор МС-К-500-2-ДУ отличается от МС-К-500-2 наличием в комплекте пульта дистанционного управления (ПДУ) - рис. 2. ПДУ имеет две кнопки, функционально идентичные кнопкам сигнализатора.

Корпус ПДУ выполнен из полистирола. В верхней части корпуса расположен инфракрасный светодиод,

закрытый полупрозрачным красным стеклом. Питание ПДУ осуществляется от двух батареек типа «АА».

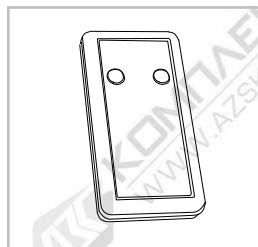


Рис. 2

МС-К-500-2С

Сигнализатор выполнен в пластмассовом корпусе (рис. 3, 11а, 11б), в котором размещены печатные платы, покрытые влагозащитным лаком. На лицевой панели располагаются дисплей, имеющий два четырехразрядных цифровых светодиодных индикатора красного цвета свечения, две сенсорные кнопки управления. На задней панели сигнализатора располагаются зажим клеммный винтовой для присоединения кабеля линии связи-питания, тумблер защиты настроек. Корпус сигнализатора МС-К-500-2С имеет четыре защелки для фиксации в щите.

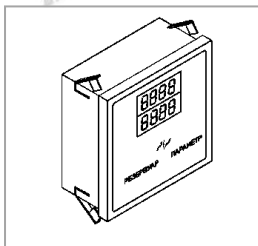


Рис. 3

ВС-К-500, ВС-К-500-2, ВС-К-500-2-НЖ МС-К-500-IP66, МС-К-500-2-IP66

Сигнализаторы (рис. 4, 5, 12) представляют собой монолитные неразборные блоки. Корпус сигнализаторов выполнен из листового металла (алюминиевый сплав или коррозионностойкая сталь 12Х18Н10Т (-НЖ)). Смотровое окно выполнено из плексигласа. Внутренняя полость корпуса с платой, электронными элементами залита эпоксидным компаундом. Из корпуса выходит кабель, длиной 1,5 м (или другой длины – по заказу). На лицевой стороне корпуса расположены две кнопки управления с магнитами, которые управляют герметичными магнитоуправляемыми контактами (герконами), расположенными внутри корпуса.

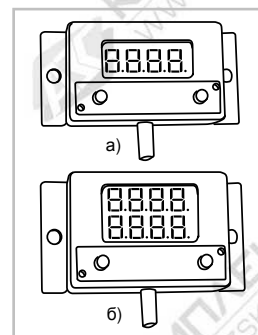


Рис. 4

Сигнализаторы ВС-... и МС-... конструктивно однотипны. Сигнализаторы ВС-... отличаются наличием маркировки взрывозащиты.

Дисплей сигнализаторов ВС-К-500, МС-К-500-IP66 (рис. 4а) имеет один четырехразрядный индикатор. В сигнализаторах ВС-К-500-2, МС-К-500-2-IP66 (рис. 4б) – их два.

Присоединительный кабель в щитовом исполнении сигнализаторов расположен на задней стороне сигнализатора (рис. 5).

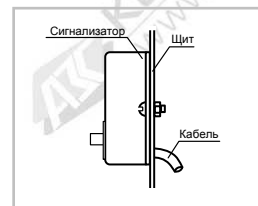


Рис. 5

МС-К-500-В3

Сигнализатор (рис. 6, 13) выполнен в корпусе из алюминиевого сплава со съемной задней панелью. На корпусе расположены: прозрачное смотровое окно, лицевая панель, две кнопки, в нижней части - кабельный ввод. Герметичность прибора обеспечивается резиновыми уплотнителями и герметиком в резьбовом соединении смотрового окна. Плата с электронными элементами покрыта влагозащитным лаком.

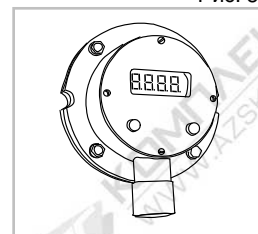


Рис. 6

Сигнализатор может поставляться с присоединенным кабелем, длина кабеля – по заказу.

МС-К-500-НЖ-В3 **МС-К-500-2-НЖ-В3**

Сигнализаторы (рис. 7, 14а, 14б) выполнены в корпусе из коррозионностойкой стали 12Х18Н10Т. На лицевой панели расположено прозрачное смотровое окно, две кнопки управления. По обеим сторонам корпуса расположены кабельные вводы с хомутами для крепления защитной оболочки кабелей. За смотровым окном находится цифровые светодиодные индикаторы: в МС-К-500-2-НЖ-В3 (рис. 7а) – два – зеленого (верхний) и красного (нижний), а в МС-К-500-НЖ-В3 (рис. 7б) – один – красного цветов. Полость корпуса с электронной платой залита эпоксидным компаундом. Крепление сигнализатора осуществляется к плоской поверхности при помощи болтов (шпилек) через проушины корпуса.

МС-К-500-2-НЖ2-В3

Сигнализатор (рис. 8, 15) выполнен в корпусе из коррозионностойкой стали 12Х18Н10Т. На лицевой панели расположено прозрачное смотровое окно, две кнопки управления. По обеим сторонам корпуса расположены кабельные вводы с хомутами для крепления защитной оболочки кабелей. За смотровым окном находится цифровые светодиодные индикаторы: зеленого (верхний) и красного (нижний) цветов. Крепление сигнализатора осуществляется к плоской поверхности при помощи болтов (шпилек) через проушины корпуса. В отличие от МС-К-500-2-НЖ-В3 полость корпуса МС-К-500-2-НЖ2-В3 не залита компаундом. Корпус имеет с обратной стороны крышку, под которой расположена плата с клеммным зажимом для подключения внешних цепей.

МС-К-500-2-НЖ-М75-В3

Сигнализатор (рис. 9, рис. 16) выполнен в корпусе из коррозионностойкой стали 12Х18Н10Т. На лицевой панели расположено прозрачное смотровое окно, две кнопки управления. За смотровым окном находится цифровые светодиодные индикаторы: зеленого (верхний) и красного (нижний) цветов. Устройство сигнализатора МС-К-500-2-НЖ-М75-В3 аналогично устройству сигнализатора МС-К-500-2-НЖ2-В3. Отличается от МС-К-500-2-НЖ2-В3 отсутствием наружных кабельных вводов и наличием крышки, с помощью которой сигнализатор устанавливается на корпус преобразователя уровня (ПМП) вместо типовой крышки и подсоединяется непосредственно к клеммным зажимам преобразователя.

6 ВАРИАНТЫ ИСПОЛНЕНИЯ

6.1 Сигнализаторы МС-К-500-2 и МС-К-500-2-ДУ могут комплектоваться дополнительными элементами для монтажа (см. раздел «Монтаж»):

- монтажным зажимом для крепления на несущем профиле. Пример обозначения: «МС-К-500-2-ДУ – DIN-рейка»;

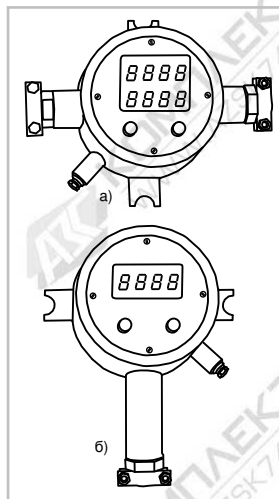


Рис. 7

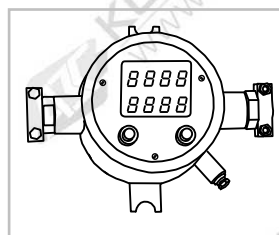


Рис. 8



Рис. 9

- рамкой крепления к щиту. Пример обозначения: «МС-К-500-2-ДУ – рамка к щиту».

6.2 Сигнализатор МС-К-500-2С предназначен для установки в щит.

Сигнализатор МС-К-500-2С может поставляться с монтажным зажимом для крепления на несущем профиле. Пример обозначения: «МС-К-500-2С–DIN-рейка».

6.3 Сигнализаторы ВС-К-500, ВС-К-500-2, МС-К-500-IP66, МС-К-500-2-IP66 могут поставляться:

- с длиной кабеля большей, чем 1,5 м. Пример обозначения «ВС-К-500-2-L3» - исполнение с кабелем, длиной 3 м.

- в щитовом исполнении (с присоединительным кабелем, выходящим из задней поверхности корпуса, и различным материалом корпуса (алюминиевый сплав или коррозионностойкая сталь). Примеры обозначения «ВС-К-500-2-Щ» или «ВС-К-500-2-Щ-НЖ» – корпус из коррозионностойкой стали (12X18H10T).

6.4 Сигнализатор МС-К-500-В3 может поставляться:

- с кабелем. Пример обозначения: «МС-К-500-В3-L2» - с кабелем, длиной 2 м.

- с устройствами крепления металлокабеля и бронированного кабеля. Примеры обозначения: «МС-К-500-В3» - обычное исполнение (с устройством УКМ-10), «МС-К-500-В3-УКМ-12» - с устройством УКМ-12, «МС-К-500-В3-УКБК-15» - с устройством УКБК-12.

6.5 Сигнализаторы МС-К-500-НЖ-В3, МС-К-500-2-НЖ-В3 могут поставляться:

- только с одним (МС-К-500-НЖ-В3); с одним или двумя (МС-К-500-2-НЖ-В3) присоединенными кабелями. Пример обозначения: «МС-К-500-2-НЖ-В3-L2» или «МС-К-500-НЖ-В3-L2Лев» - с кабелем, длиной 2 м в левом кабельном вводе; «МС-К-500-НЖ-В3-L3» - с кабелем, длиной 3 м; «МС-К-500-2-НЖ-В3-L2Лев-L3Пр» - с кабелем, длиной 2 м в левом и длиной 3 м в правом кабельных вводах.

6.6 Сигнализаторы ВС-К-500, МС-К-500-IP66 по заказу могут поставляться без кнопок, настроенными на отображение определенного параметра, измеренного заданным преобразователем.

6.7 Возможны другие исполнения сигнализаторов по индивидуальному заказу.

7 ОБЕСПЕЧЕНИЕ ВЗРЫВОЗАЩИЩЕННОСТИ

ВС-К-500, ВС-К-500-2

Взрывозащищенность достигается применением специального вида взрывозащиты «s» по ГОСТ 22782.3-77, который обеспечивается герметизацией электрических цепей эпоксидным компаундом и заключением электрических цепей в герметичную оболочку со степенью защиты IP67 по ГОСТ 14254-96.

Полость устройства заполняется компаундом в соответствии с требованиями ГОСТ 30852.17-2002 (МЭК 60079-18:1992).

Устройство имеет высокую механическую прочность в соответствии с требованиями ГОСТ 30852.0-2002 (МЭК 60079-0:1998).

Герметичность оболочки обеспечивается заливкой полости корпуса компаундом.

Максимальная температура наружной поверхности соответствует температурному классу Т3.

Лицевая панель сигнализатора с маркировкой в соответствии с 3.2 содержит надпись: «Открывать, отключив питание!».

МС-К-500-В3

Сигнализатор имеет взрывозащищенное исполнение, соответствует требованиям ГОСТ 30852.0-2002 (МЭК 60079-0:1998), ГОСТ 30852.1-2002 (МЭК 60079-1:1998), имеет вид взрывозащиты «взрывонепроницаемая оболочка», уровень взрывозащиты «взрывобезопасный», маркировку взрывозащиты «1ExdIIВТЗ» по ГОСТ 30852.0-2002 (МЭК 60079-0:1998).

Взрывозащищенность сигнализатора достигается за счёт заключения его электрических цепей во взрывонепроницаемую металлическую оболочку по ГОСТ

30852.1-2002 (МЭК 60079-1:1998) и выполнением конструкции в соответствии с требованиями ГОСТ 30852.0-2002 (МЭК 60079-0:1998).

Оболочка имеет высокую степень механической прочности, выдерживает давление взрыва и исключает передачу взрыва в окружающую среду.

Взрывоустойчивость оболочки проверяется при изготовлении испытаниями избыточным давлением 1,0 МПа по ГОСТ 30852.1-2002 (МЭК 60079-1:1998).

Взрывонепроницаемость оболочки обеспечивается исполнением деталей и их соединением с соблюдением параметров взрывозащиты по ГОСТ 30852.1-2002 (МЭК 60079-1:1998).

Сопряжения деталей, обеспечивающих взрывозащиту вида «d», показаны на чертеже средств взрывозащиты (рисунок 13), обозначены словом «Взрыв».

На поверхностях, обозначенных «Взрыв» не допускаются забоины, трещины и другие дефекты. В резьбовых соединениях должно быть не менее 5 полных неповрежденных витков в зацеплении.

Оболочка имеет степень защиты от внешних воздействий IP66 по ГОСТ 14254-96.

Герметичность оболочки обеспечивается применением кольца уплотнительного 12 в крышке 2, герметичностью кабельного ввода.

Взрывонепроницаемость и герметичность кабельного ввода достигается обжатием изоляции кабеля кольцом уплотнительным 4.

Кольцо уплотнительное 4 кабельного ввода D12 предназначено для монтажа кабеля круглого сечения с диаметром 5 ... 12 мм. При использовании кабеля с диаметром 8 ... 12 мм из кольца необходимо удалить внутреннюю часть по имеющемуся кольцевому разрезу.

Максимальная температура наружной поверхности соответствует температурному классу T3.

МС-К-500-НЖ-В3, МС-К-500-2-НЖ-В3

Сигнализатор имеет взрывозащищенное исполнение, соответствует требованиям ГОСТ 30852.0-2002 (МЭК 60079-0:1998), ГОСТ 30852.1-2002 (МЭК 60079-1:1998), ГОСТ 30852.17-2002 (МЭК 60079-18:1992), имеет маркировку взрывозащиты «1ExdIIВТ3» по ГОСТ 30852.0-2002 (МЭК 60079-0:1998).

Взрывозащищенность сигнализатора достигается за счёт заключения его электрических цепей во взрывонепроницаемую металлическую оболочку по ГОСТ 30852.1-2002 (МЭК 60079-1:1998), заливкой полости корпуса компаундом в соответствии с требованиями ГОСТ 30852.17-2002 (МЭК 60079-18:1992) и выполнением конструкции в соответствии с требованиями ГОСТ 30852.0-2002 (МЭК 60079-0:1998).

Оболочка имеет высокую степень механической прочности, выдерживает давление взрыва и исключает передачу взрыва в окружающую среду.

Взрывонепроницаемость оболочки обеспечивается исполнением деталей и их соединением с соблюдением параметров взрывозащиты по ГОСТ 30852.1-2002 (МЭК 60079-1:1998), ГОСТ 30852.17-2002 (МЭК 60079-18:1992).

Сопряжения деталей, обеспечивающих взрывозащиту вида «d», показаны на чертеже средств взрывозащиты (рисунок 14,а, 14,б), обозначены словом «Взрыв».

На поверхностях, обозначенных «Взрыв» не допускаются забоины, трещины и другие дефекты. В резьбовых соединениях должно быть не менее 5 полных неповрежденных витков в зацеплении.

Оболочка имеет степень защиты от внешних воздействий IP66 по ГОСТ 14254-96.

Герметичность оболочки обеспечивается заливкой полости корпуса компаундом, герметичностью кабельного ввода.

Взрывонепроницаемость и герметичность кабельного ввода достигается обжатием изоляции кабеля кольцом уплотнительным 4.

Кольцо уплотнительное 4 кабельного ввода D12 предназначено для монтажа кабеля круглого сечения с диаметром 5 ... 12 мм. При использовании кабеля с диаметром 8 ... 12 мм из кольца необходимо удалить внутреннюю часть по имеющемуся кольцевому разрезу.

Максимальная температура наружной поверхности соответствует температурному классу Т3.

Лицевая панель сигнализатора с маркировкой в соответствии с 3.2 содержит надпись: «НЕ ОТСОЕДИНЯТЬ ПОД НАПРЯЖЕНИЕМ!».

МС-К-500-2-НЖ2-В3

Сигнализатор имеет взрывозащищенное исполнение, соответствует требованиям ГОСТ 30852.0-2002 (МЭК 60079-0:1998), ГОСТ 30852.1-2002 (МЭК 60079-1:1998), имеет вид взрывозащиты «взрывонепроницаемая оболочка», уровень взрывозащиты «взрывобезопасный», маркировку взрывозащиты «1ExdIIIBT3» по ГОСТ 30852.0-2002 (МЭК 60079-0:1998).

Взрывозащищенность сигнализатора достигается за счёт заключения его электрических цепей во взрывонепроницаемую металлическую оболочку по ГОСТ 30852.1-2002 (МЭК 60079-1:1998) и выполнением конструкции в соответствии с требованиями ГОСТ 30852.0-2002 (МЭК 60079-0:1998).

Оболочка имеет высокую степень механической прочности, выдерживает давление взрыва и исключает передачу взрыва в окружающую среду.

Взрывоустойчивость оболочки проверяется при изготовлении испытаниями избыточным давлением 1,0 МПа по ГОСТ 30852.1-2002 (МЭК 60079-1:1998).

Взрывонепроницаемость оболочки обеспечивается исполнением деталей и их соединением с соблюдением параметров взрывозащиты по ГОСТ 30852.1-2002 (МЭК 60079-1:1998).

Сопряжения деталей, обеспечивающих взрывозащиту вида «d», показаны на чертеже средств взрывозащиты (рисунок 15), обозначены словом «Взрыв».

На поверхностях, обозначенных «Взрыв» не допускаются забоины, трещины и другие дефекты. В резьбовых соединениях должно быть не менее 5 полных неповрежденных витков в зацеплении.

Оболочка имеет степень защиты от внешних воздействий IP66 по ГОСТ 14254-96.

Герметичность оболочки обеспечивается применением кольца уплотнительного 15 в крышке 1, герметичностью кнопок 11 и кабельных вводов. Герметичность кнопок обеспечивается применением уплотнительного кольца 23 и мембраны 22.

Взрывонепроницаемость и герметичность кабельного ввода достигается обжатием изоляции кабеля кольцом уплотнительным 4.

Кольцо уплотнительное 4 кабельного ввода D12 предназначено для монтажа кабеля круглого сечения с диаметром 5 ... 12 мм. При использовании кабеля с диаметром 8 ... 12 мм из кольца необходимо удалить внутреннюю часть по имеющемуся кольцевому разрезу.

Максимальная температура наружной поверхности соответствует температурному классу Т3.

Лицевая панель сигнализатора с маркировкой в соответствии с 3.2 содержит надпись: «Открывать, отключив питание!».

МС-К-500-2-НЖ-М75-В3

Сигнализатор имеет взрывозащищенное исполнение, соответствует требованиям ГОСТ 30852.0-2002 (МЭК 60079-0:1998), ГОСТ 30852.1-2002 (МЭК 60079-1:1998), имеет вид взрывозащиты «взрывонепроницаемая оболочка», уровень взрывозащиты «взрывобезопасный», маркировку взрывозащиты «1ExdIIIBT3» по ГОСТ 30852.0-2002 (МЭК 60079-0:1998).

Взрывозащищенность сигнализатора достигается за счёт заключения его

электрических цепей во взрывонепроницаемую металлическую оболочку по ГОСТ 30852.1-2002 (МЭК 60079-1:1998) и выполнением конструкции в соответствии с требованиями ГОСТ 30852.0-2002 (МЭК 60079-0:1998).

Оболочка имеет высокую степень механической прочности, выдерживает давление взрыва и исключает передачу взрыва в окружающую среду.

Взрывоустойчивость оболочки проверяется при изготовлении испытаниями избыточным давлением 1,0 МПа по ГОСТ 30852.1-2002 (МЭК 60079-1:1998).

Взрывонепроницаемость оболочки обеспечивается исполнением деталей и их соединением с соблюдением параметров взрывозащиты по ГОСТ 30852.1-2002 (МЭК 60079-1:1998).

Сопряжения деталей, обеспечивающих взрывозащиту вида «d», показаны на чертеже средств взрывозащиты (рисунок 16), обозначены словом «Взрыв».

На поверхностях, обозначенных «Взрыв» не допускаются забоины, трещины и другие дефекты. В резьбовых соединениях должно быть не менее 5 полных неповрежденных витков в зацеплении.

Оболочка имеет степень защиты от внешних воздействий IP66 по ГОСТ 14254-96.

Герметичность оболочки обеспечивается применением кольца уплотнительного 13 в крышке 5, герметичностью кнопок 9 и кабельных вводов. Герметичность кнопок обеспечивается применением уплотнительного кольца 18 и мембраны 17.

Взрывонепроницаемость и герметичность кабельного ввода достигается обжатием изоляции кабеля кольцом уплотнительным 12.

Кольцо уплотнительное 12 кабельного ввода предназначено для монтажа кабеля круглого сечения с диаметром 5 ... 12 мм. При использовании кабеля с диаметром 8 ... 12 мм из кольца необходимо удалить внутреннюю часть по имеющемуся кольцевому разрезу.

Максимальная температура наружной поверхности соответствует температурному классу Т3.

Лицевая панель сигнализатора с маркировкой в соответствии с 3.2 содержит надпись: «Открывать, отключив питание!».

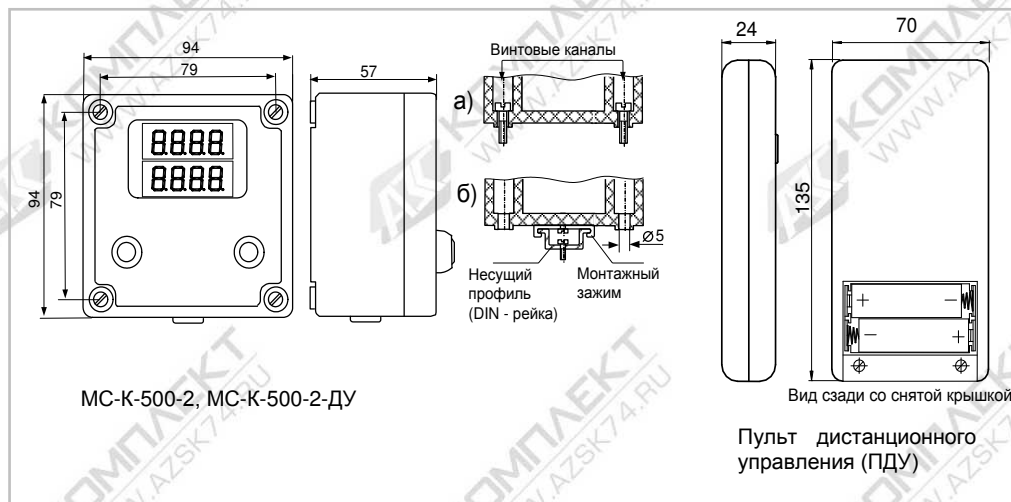


Рис.10

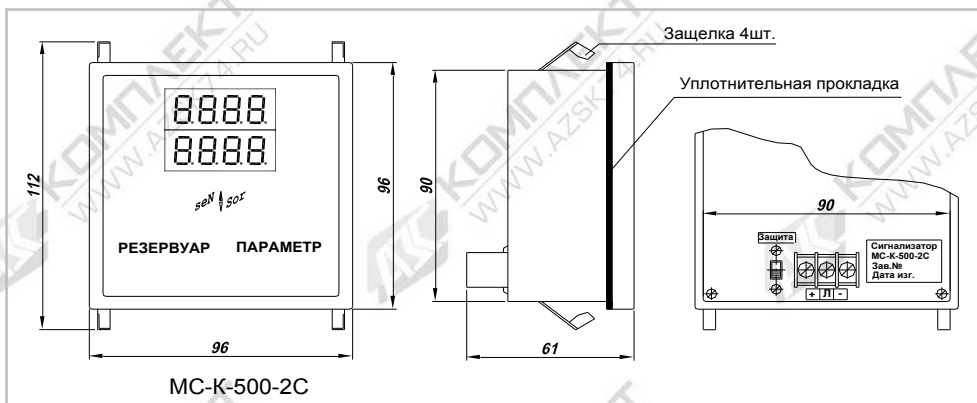


Рис. 11а

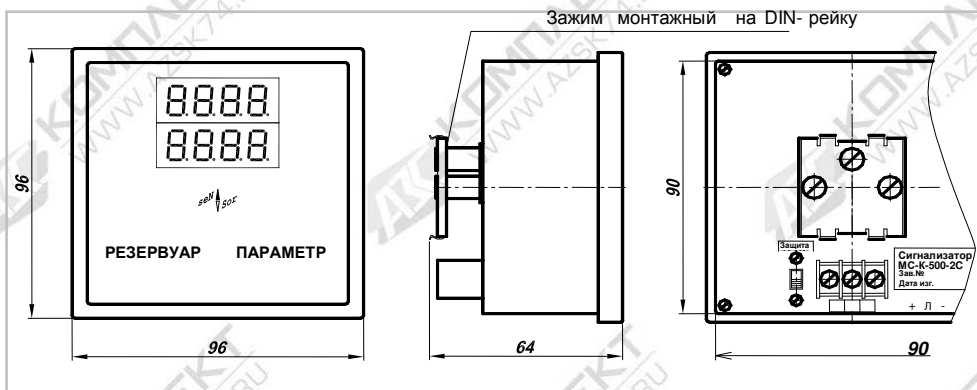


Рис. 11б

а) BC-K-500, MC-K-500-IP66

б) BC-K-500-2, MC-K-500-2-IP66

Табличка поз. 1

EAC	Устройство "СЕНС" BC-K-500		+
сенс 50С	Ex	№ 20	+
+	АДРЕС ПАРАМЕТР		+
1ExIIIT3 IP67 -50°C<Ta<+60°C ЦСВЭ ТС RU С-РУ.ГБ05.В.00333			

Табличка поз. 2

EAC	Устройство "СЕНС" BC-K-500-2		+
сенс 50С	Ex	№ 20	+
+	АДРЕС ПАРАМЕТР		+
1ExIIIT3 IP67 -50°C<Ta<+60°C НАНИО "ЦСВЭ" ТС RU С-РУ.ГБ05.В.00333			

Разметка для крепления сигнализатора щитового исполнения

Сигнализатор	Размеры	
	А	Б
BC-K-500-щ, MC-K-500-IP66-щ	87	19
BC-K-500-2-щ, MC-K-500-2-IP66-щ	97	28

Рис. 12

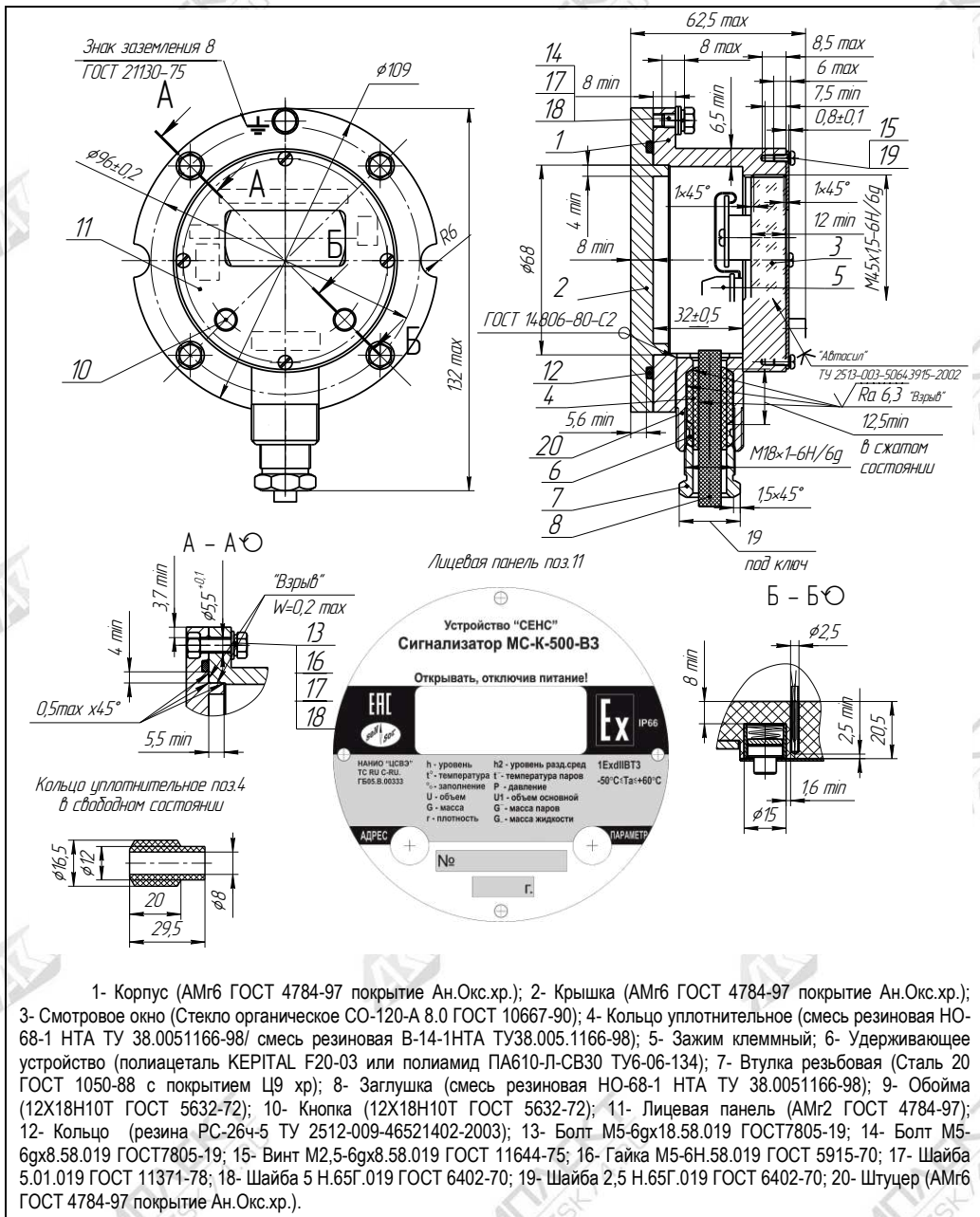


Рис. 13

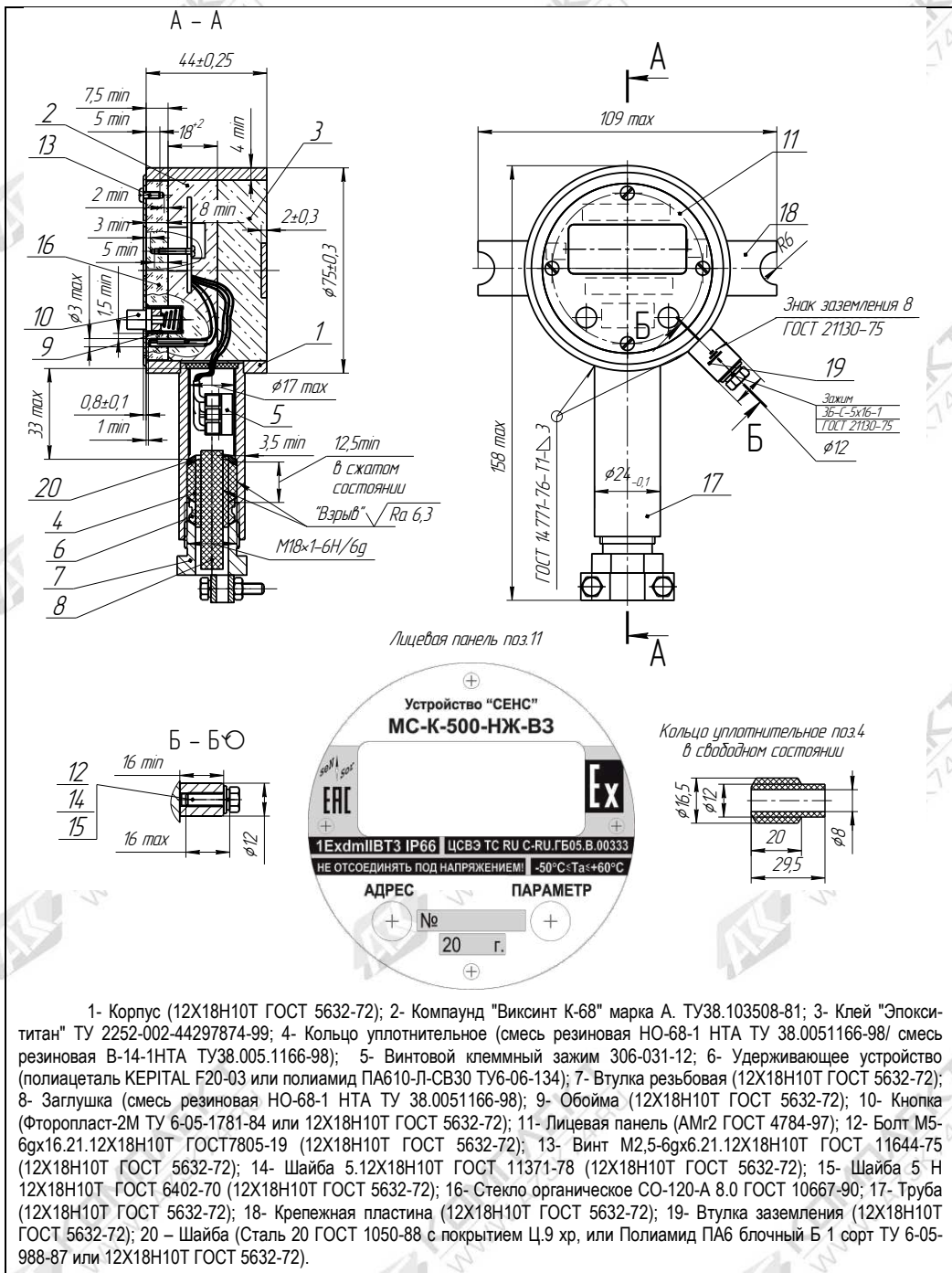
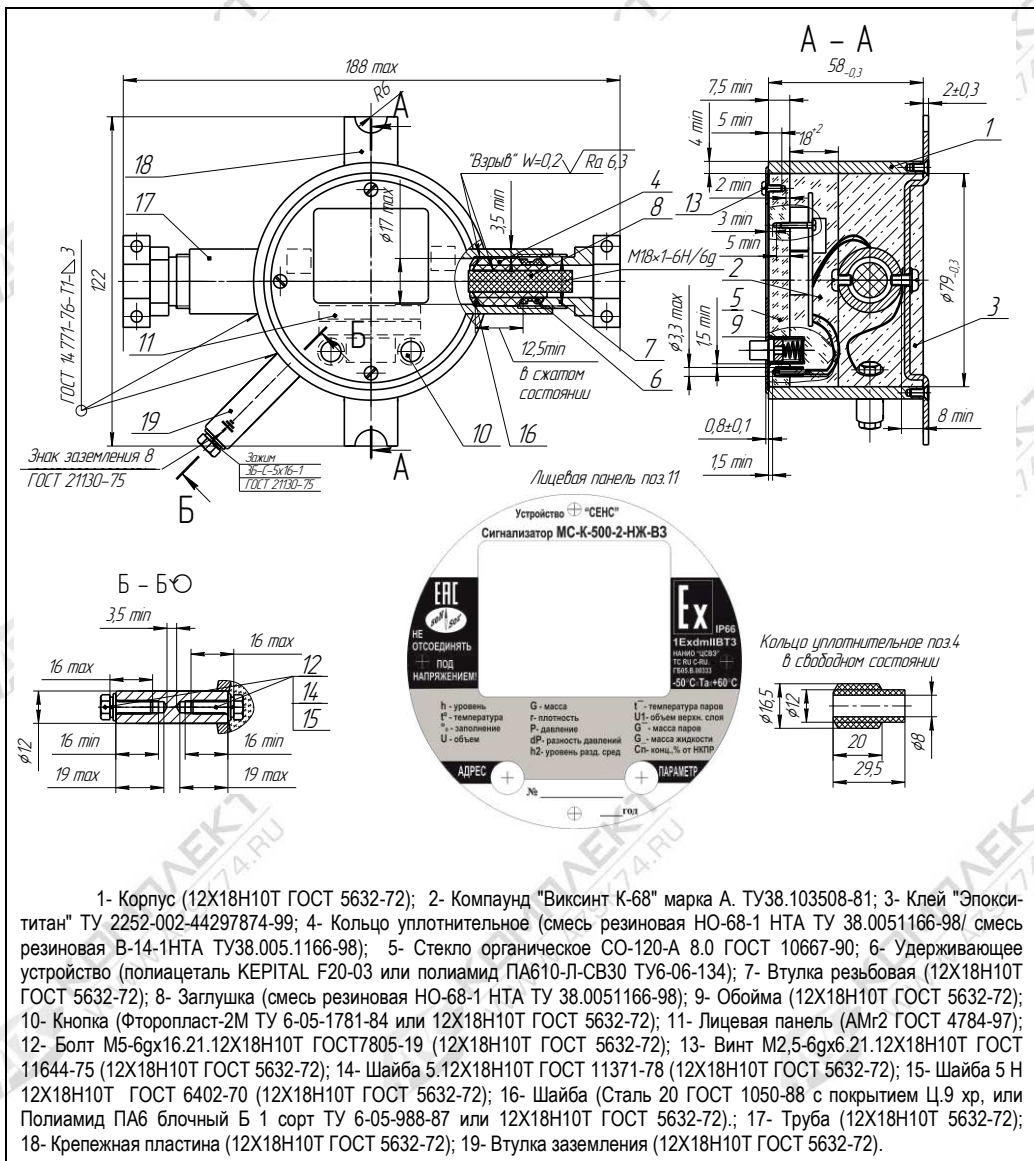


Рис. 14а



- 1- Корпус (12X18H10T ГОСТ 5632-72); 2- Компаунд "Виксинт К-68" марка А. ТУ38.103508-81; 3- Клей "Эпоксигитан" ТУ 2252-002-44297874-99; 4- Кольцо уплотнительное (смесь резиновая НО-68-1 НТА ТУ 38.0051166-98/ смесь резиновая В-14-1НТА ТУ38.005.1166-98); 5- Стекло органическое СО-120-А 8.0 ГОСТ 10667-90; 6- Удерживающее устройство (полиацеталь КЕРИТАЛ F20-03 или полиамид ПА610-Л-СВ30 ТУ6-06-134); 7- Втулка резьбовая (12X18H10T ГОСТ 5632-72); 8- Заглушка (смесь резиновая НО-68-1 НТА ТУ 38.0051166-98); 9- Обойма (12X18H10T ГОСТ 5632-72); 10- Кнопка (Фторопласт-2М ТУ 6-05-1781-84 или 12X18H10T ГОСТ 5632-72); 11- Лицевая панель (AMr2 ГОСТ 4784-97); 12- Болт М5-6дх16.21.12X18H10T ГОСТ7805-19 (12X18H10T ГОСТ 5632-72); 13- Винт М2,5-6дх6,21.12X18H10T ГОСТ 11644-75 (12X18H10T ГОСТ 5632-72); 14- Шайба 5.12X18H10T ГОСТ 11371-78 (12X18H10T ГОСТ 5632-72); 15- Шайба 5 Н 12X18H10T ГОСТ 6402-70 (12X18H10T ГОСТ 5632-72); 16- Шайба (Сталь 20 ГОСТ 1050-88 с покрытием Ц,9 хр, или Полиамид ПА6 блочный Б 1 сорт ТУ 6-05-988-87 или 12X18H10T ГОСТ 5632-72); 17- Труба (12X18H10T 5632-72); 18- Крепежная пластина (12X18H10T ГОСТ 5632-72); 19- Втулка заземления (12X18H10T ГОСТ 5632-72).

Рис. 146

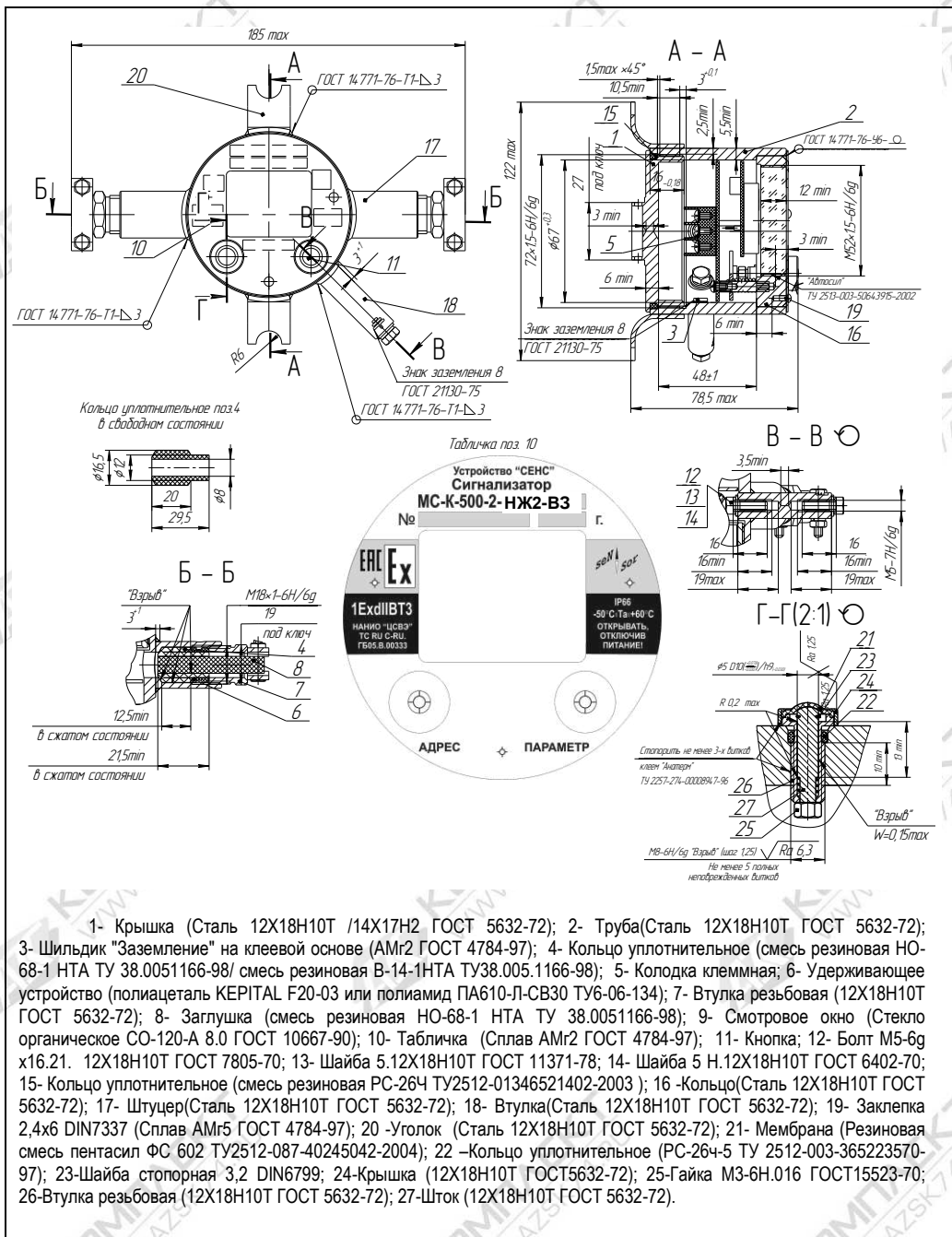


Рис. 15

- 1- Крышка (Сталь 12Х18Н10Т /14Х17Н2 ГОСТ 5632-72); 2- Труба(Сталь 12Х18Н10Т ГОСТ 5632-72); 3- Шильдик "Заземление" на клеевой основе (AMг2 ГОСТ 4784-97); 4- Кольцо уплотнительное (смесь резиновая НО-68-1 НТА ТУ 38.0051166-98/ смесь резиновая В-14-1НТА ТУ38.005.1166-98); 5- Кольдка клемнная; 6- Удерживающее устройство (полиацеталь КЕРИТАЛ F20-03 или полиамид ПА610-Л-СВ30 ТУ6-06-134); 7- Втулка резьбовая (12Х18Н10Т ГОСТ 5632-72); 8- Заглушка (смесь резиновая НО-68-1 НТА ТУ 38.0051166-98); 9- Смотровое окно (Стекло органическое СО-120-А 8.0 ГОСТ 10667-90); 10- Табличка (Сплав АМг2 ГОСТ 4784-97); 11- Кнопка; 12- Болт М5-6г х16.21. 12Х18Н10Т ГОСТ 7805-70; 13- Шайба 5.12Х18Н10Т ГОСТ 11371-78; 14- Шайба 5 Н.12Х18Н10Т ГОСТ 6402-70; 15- Кольцо уплотнительное (смесь резиновая РС-264 ТУ2512-01346521402-2003) ; 16 -Кольцо(Сталь 12Х18Н10Т ГОСТ 5632-72); 17- Штуцер(Сталь 12Х18Н10Т ГОСТ 5632-72); 18- Втулка(Сталь 12Х18Н10Т ГОСТ 5632-72); 19- Заклепка 2,4х6 DIN7337 (Сплав АМг5 ГОСТ 4784-97); 20 -Уголок (Сталь 12Х18Н10Т ГОСТ 5632-72); 21- Мембрана (Резиновая смесь пентасил ФС 602 ТУ2512-087-40245042-2004); 22 --Кольцо уплотнительное (РС-264-5 ТУ 2512-003-365223570-97); 23-Шайба стопорная 3,2 DIN6799; 24-Крышка (12Х18Н10Т ГОСТ5632-72); 25-Гайка М3-6Н.016 ГОСТ15523-70; 26-Втулка резьбовая (12Х18Н10Т ГОСТ 5632-72); 27-Шток (12Х18Н10Т ГОСТ 5632-72).

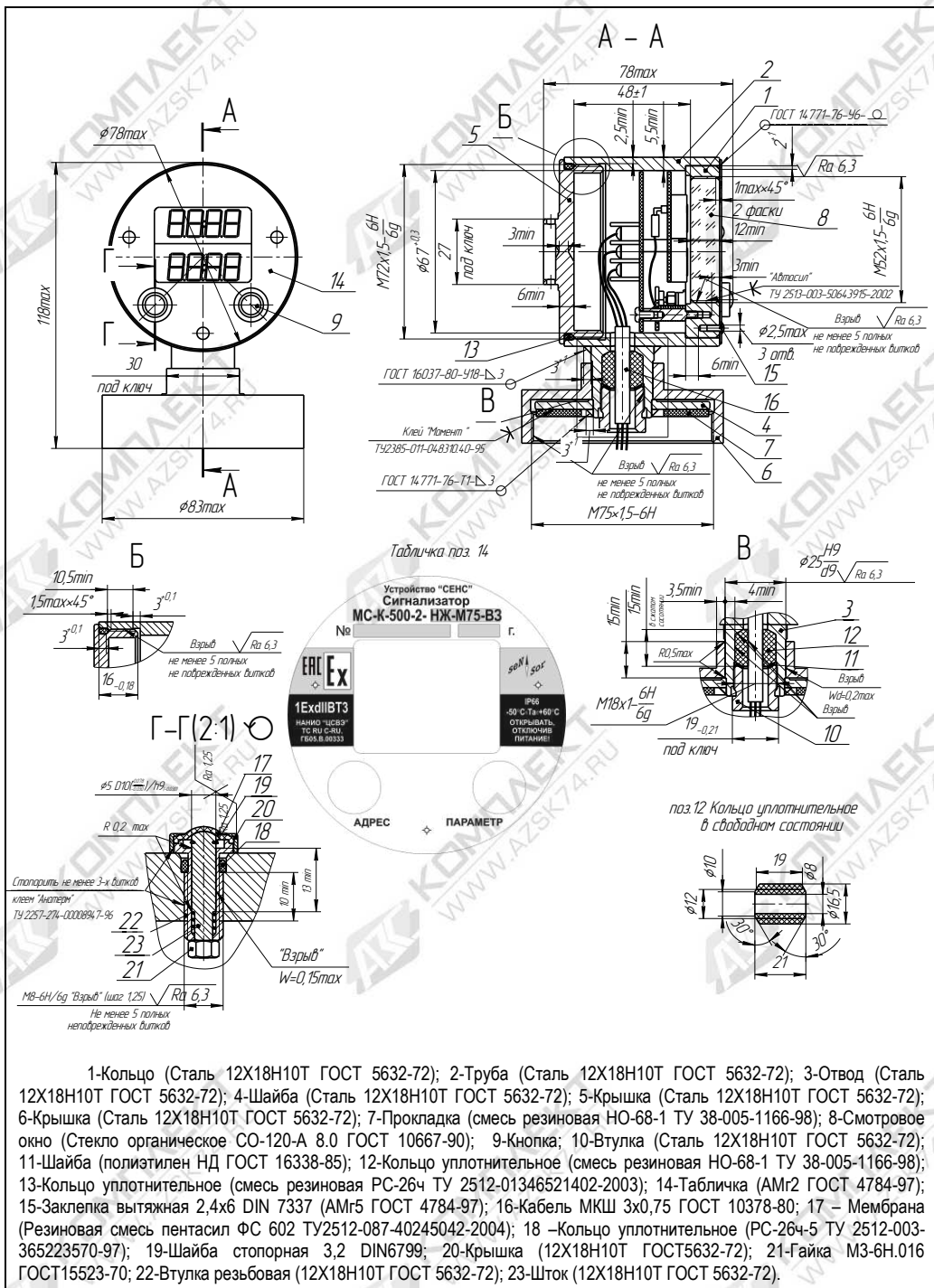


Рис. 16

8 УКАЗАНИЯ ПО МОНТАЖУ, НАЛАДКЕ

8.1 Указание мер безопасности

8.1.1 По способу защиты человека от поражения электрическим током сигнализаторы МС-К-500-2-НЖ2-ВЗ, МС-К-500-2-НЖ-ВЗ, МС-К-500-НЖ-ВЗ, МС-К-500-ВЗ относятся к классу I по ГОСТ 12.2.007.0; сигнализаторы МС-К-500-2, МС-К-500-2-ДУ, МС-К-500-2С, МС-К-500-IP66, МС-К-500-2-IP66, ВС-К-500, ВС-К-500-2, МС-К-500-2-НЖ-М75-ВЗ относятся к классу III по ГОСТ 12.2.007.0.

8.1.2 Сигнализаторы взрывозащищенного исполнения могут устанавливаться во взрывоопасных зонах помещений и наружных установок согласно ГОСТ 30852.13-2002 (МЭК 60079-14:1996) регламентирующего применение электрооборудования во взрывоопасных условиях.

8.1.3 Монтаж, наладку, эксплуатацию, техническое обслуживание и ремонт сигнализаторов производить в соответствии с требованиями:

- ГОСТ 30852.13-2002 (МЭК 60079-14:1996);
- ГОСТ 30852.16-2002 (МЭК 60079-17:1996);
- ГОСТ 30852.18-2002 (МЭК 60079-19:1993),

- а также других действующих нормативных документов, регламентирующих требования по обеспечению пожаровзрывобезопасности, техники безопасности, экологической безопасности, по устройству и эксплуатации электроустановок.

8.1.4 К эксплуатации сигнализатора должны допускаться лица, изучившие настоящее руководство по эксплуатации, перечисленные в 8.1.3 документы и прошедшие соответствующий инструктаж.

8.2 Эксплуатационные ограничения

8.2.1 Не допускается эксплуатация сигнализатора с несоответствием средств взрывозащиты.

8.2.2 Не допускается использование сигнализатора при несоответствии питающего напряжения.

8.2.3 Перечень критических отказов сигнализатора приведен в таблице 2.

Таблица 2

Описание отказа	Причина	Действия
Устройство не работоспособно	Не соответствие напряжения питания	Проверить и привести в соответствие.
	Обрыв контрольных цепей устройства.	Подзатянуть крепление проводов кабеля в клеммных зажимах устройства.
Не обеспечивается выполнение требуемых функций. Не соответствие технических параметров.	Неправильное соединение устройства, обрыв или замыкание контрольных цепей.	Привести в соответствие со схемой на рисунке 17.
	Не известна	Консультироваться с сервисной службой предприятия-изготовителя

8.2.1 Перечень возможных ошибок персонала (пользователя), приводящих к аварийным режимам оборудования, и действий, предотвращающих указанные ошибки, приведены в таблице 3.

Таблица 3

Описание ошибки, действия персонала	Возможные последствия	Действия
Неправильно закреплена крышка или кабельный ввод, или не правильно собраны (или установлены не все) детали кабельного ввода устройства.	Не обеспечивается требуемый уровень взрывозащиты. Не исключено воспламенение и взрыв среды во взрывоопасной зоне.	Отключить питание и устранить несоответствие.
	Попадание воды в корпус устройства. Отказ устройства и системы автоматики, обеспечиваемой им, например, системы предотвращения переполнения резервуара с нефтепродуктами. В результате, возможен розлив нефтепродуктов, возникновение взрывоопасной среды, возгорание, взрыв, пожар.	1 При раннем обнаружении: отключить питание устройства, просушить полость устройства до полного удаления влаги, поместить в полость устройства мешочек с силикагелем-осушителем. 2 При позднем обнаружении (появление коррозии, наличие воды на электронной плате, изменение цвета, структуры поверхности материалов деталей) – ремонт на предприятии-изготовителе.

9 ПОРЯДОК ВВОДА В ЭКСПЛУАТАЦИЮ

Ввод сигнализаторов в эксплуатацию производится в последовательности:

- извлечение из упаковки,
- сверка с паспортом для идентификации,
- изучение настоящего руководства по эксплуатации,
- монтаж,
- электрические соединения,
- проверка работоспособности,
- настройка (при необходимости),
- отметка в паспорте о готовности к эксплуатации (подпись, дата).

10 МОНТАЖ

МС-К-500-2, МС-К-500-2-ДУ

Сигнализаторы могут крепиться к стене, щиту, несущему профилю.

Крепление сигнализаторов осуществляется через четыре винтовых канала (рис. 10а), расположенных по углам корпуса (79х79). Предварительно необходимо снять лицевую панель сигнализатора, отвернув четыре винта.

Сигнализаторы, оснащаемые по заказу монтажным зажимом, могут крепиться к несущему профилю TS35/7.5 (TS35/15) (рис. 10б).

Для крепления врезкой в щит сигнализаторы могут по заказу поставляться с рамкой крепления к щиту. Размеры рамки - 145х145 мм, координаты крепежных отверстий Ø4,5 в рамке 135х135.

МС-К-500-2С

Сигнализатор МС-К-500-2С устанавливается в щит на защёлках (рис. 11а),

размеры окна в щите - $(92 \times 92) \pm 0,5$ мм Сигнализатор MC-K-500-2C–DIN-рейка устанавливается на несущий профиль TS35/7.5 (TS35/15) (рис. 116).

BC-K-500, BC-K-500-2, MC-K-500-IP66, MC-K-500-2-IP66,

Сигнализаторы могут крепиться к стене, пластине, врезкой в щит.

Для крепления используются два монтажных отверстия корпуса, диаметром 6,5 мм (рис. 12), для сигнализаторов щитового исполнения в щите дополнительно делается отверстие под присоединительный кабель диаметром 10 мм.

ВНИМАНИЕ! Металлический корпус сигнализаторов должен быть заземлен. MC-K-500-B3

Сигнализаторы могут крепиться к стене, щиту, пластине при помощи двух болтов или резьбовых шпилек с гайками M8 ... M12 (рис. 13).

Перед креплением сигнализатора необходимо присоединить кабель (кабели) (см. раздел «Электрические соединения»).

ВНИМАНИЕ! Металлический корпус сигнализаторов должен быть заземлен. MC-K-500-НЖ-B3, MC-K-500-2-НЖ-B3, MC-K-500-2-НЖ2-B3

Сигнализаторы могут крепиться к стене, щиту, пластине при помощи двух болтов или резьбовых шпилек с гайками M6 (рис. 14а, рис. 14б, рис. 15).

Перед креплением сигнализатора необходимо присоединить кабель (кабели) (см. раздел «Электрические соединения»).

ВНИМАНИЕ! Металлический корпус сигнализаторов должен быть заземлен. MC-K-500-2-НЖ-M75-B3

Сигнализатор MC-K-500-2-НЖ-M75-B3 (рис.16) устанавливается на корпус преобразователя уровня (ПМП) вместо типовой крышки. Для этого необходимо:

- отвернуть и снять крышку с преобразователя;
- присоединить кабель к клеммным зажимам преобразователя;
- установить сигнализатор на корпус ПМП, повернуть корпус в необходимую сторону и, придерживая корпус сигнализатора рукой, завернуть крышку до упора.

11 ЭЛЕКТРИЧЕСКИЕ СОЕДИНЕНИЯ

11.1 Сигнализатор соединяется по трем проводам с общей линии связи-питания системы СЕНС так же, как и все устройства СЕНС (рис. 17). Если для питания линии используются блоки БП или БПК (из состава системы СЕНС), то резистор 1 кОм между «+» и «Л» не устанавливается (имеются в БП и БПК).

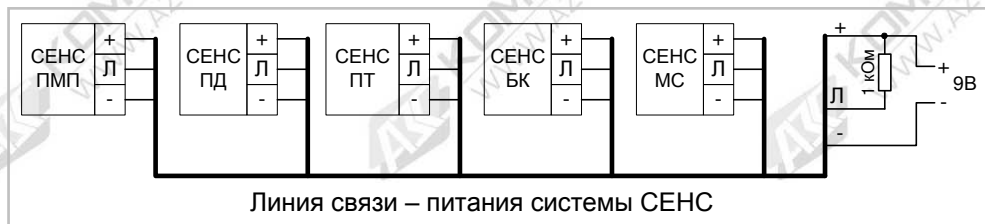


Рис. 17

11.2 Для соединения сигнализаторов предназначены винтовые клеммные зажимы, маркированные «+ Л -». У сигнализаторов MC-K-500-2, MC-K-500-2-ДУ, MC-K-500-B3, MC-K-500-2-НЖ2-B3 винтовые клеммные зажимы расположены на плате внутри корпуса, у сигнализатора MC-K-500-2C на задней панели, у MC-K-500-НЖ-B3 и MC-K-500-2-НЖ2-B3 – клеммные зажимы вытягиваются из цилиндрических кабельных вводов, по одному зажиму в каждом вводе.

11.3 Сигнализаторы с присоединенным кабелем имеют цветовую маркировку проводов кабеля:

плюс (+) – цвета теплых оттенков: красный, оранжевый, желтый или черный,
линия (Л) – белый,

минус (-) – цвета холодных оттенков: синий, фиолетовый, сиреневый.

Провода кабеля сигнализатора МС-К-500-2-НЖ-М75-В3 маркируются с помощью ПВХ трубок с нанесенными на них знаками «+» и «-».

11.4 Соединение кабеля к сигнализатору МС-К-500-В3 необходимо производить по методике:

- отверните болты 13 (рис. 13), снимите крышку 2. Ослабьте втулку резьбовую 7, выньте резиновую заглушку 8 из кабельного ввода, предназначенную для герметизации сигнализатора на время хранения и транспортирования;

- вставьте кабель в кабельный ввод, закрепите жилы проводов в клеммных зажимах 5, заверните втулку резьбовую 7 с усилием 5 Н·м. Уплотнительное кольцо 4 должно плотно обжать наружную изоляцию кабеля по всей длине;

- убедитесь в отсутствии влаги, посторонних частиц и загрязнений во внутренней полости сигнализатора, после чего закрепите крышку 2, равномерно завернув болты 13.

- проконтролируйте щупом ширину щели $W = 0,2 \text{ max}$.

Примечание – Для соединения применяется кабель круглого сечения, наружным диаметром 5 ... 12 мм. Для крепления металлорукава, диаметром 10 мм, применяется устройство УКМ-10 (входит в комплект поставки). По заказу может комплектоваться УКМ-12 - для металлорукава 12 мм, или УКБК-15 для крепления бронированного кабеля диаметром по броне до 15 мм. В случае применения бронированного кабеля, его диаметр по броне не должен превышать 15 мм.

11.5 МС-К-500-НЖ-В3 и МС-К-500-2-НЖ-В3 подключаются следующим образом (рис. 14а, рис. 14б):

- выкрутить резьбовую втулку 7;

- вынуть из кабельного ввода: удерживающее устройство 6, кольцо уплотнительное 4 с заглушкой 8, предназначенной для герметизации сигнализатора на время хранения и транспортирования, металлическую шайбу 20 для МС-К-500-НЖ-В3, 16 для МС-К-500-2-НЖ-В3;

- пропустить конец подключаемого кабеля (при необходимости – в защитной оболочке) через: втулку 7 (кабель должен свободно проходить между пластинами хомута), удерживающее устройство 6, кольцо уплотнительное 4, металлическую шайбу 20 (16).

- разделить концы кабеля: длина проводов 12...15 мм, изоляция снята с проводов на длину 4...5мм;

ВНИМАНИЕ! Для монтажа должен применяться кабель круглого сечения с диаметром 5 ... 12 мм. При применении кабеля диаметром 8 ... 12 мм из кольца уплотнительного 4 необходимо удалить внутреннюю часть по имеющемуся кольцевому разрезу.

- осторожно пинцетом вытянуть из кабельного ввода винтовой клеммный зажим;

- подключить к зажиму разделанные концы кабеля, затянуть винты зажима;

- разместить металлическую шайбу 20 (16), кольцо уплотнительное 4, удерживающее устройство 6 так, чтобы оболочка кабеля выступала на 1...3 мм из отверстия металлической шайбы 20 (16).

- осторожно протолкнув винтовой зажим в кабельный ввод установить детали 20 (16), 6, 4 на свои места, как показано на рисунках 14а, 14б.

- завернуть втулку 7 с усилием 5 Н·м. Уплотнительное кольцо 4 должно плотно обжать наружную изоляцию кабеля по всей длине;

- закрепите защитную оболочку кабеля или сам кабель хомутом втулки резьбовой 7.

11.6 МС-К-500-2-НЖ2-В3 подключается следующим образом (рис.15):

- выкрутить резьбовую втулку 7;

- вынуть из кабельного ввода: удерживающее устройство 6, кольцо уплотнительное 4 с заглушкой 8, предназначенной для герметизации сигнализатора на время хранения и транспортирования;

- пропустить конец подключаемого кабеля (при необходимости – в защитной оболочке) через: втулку 7 (кабель должен свободно проходить между пластинами

хомута), удерживающее устройство 6, кольцо уплотнительное 4.

- удалите наружную оболочку кабеля на длине 20 ... 30 мм, снимите изоляцию с проводов кабеля на длине 5...7 мм.

ВНИМАНИЕ! Для монтажа должен применяться кабель круглого сечения с диаметром 5 ... 12 мм. При применении кабеля диаметром 8 ... 12 мм из кольца уплотнительного 4 необходимо удалить внутреннюю часть по имеющемуся кольцевому разрезу.

- вставьте кабель в кабельный ввод.

ВНИМАНИЕ! Кольцо уплотнительное 4 должно обхватывать наружную оболочку кабеля по всей своей длине.

Присоедините оголенные концы проводов к клеммным зажимам 5. Заверните втулку нажимную резьбовую 7 с усилием 5 Н·м.

ВНИМАНИЕ! Кабель не должен перемещаться или проворачиваться в резиновом уплотнении.

Заверните крышку 1 с кольцом уплотнительным 15 до упора. Закрепите защитную оболочку кабеля или сам кабель хомутом втулки резьбовой 7.

11.7 МС-К-500-2-НЖ-М75-В3 подключается непосредственно к преобразователю путем присоединения жил проводов кабеля (Рис.16) к клеммным зажимам преобразователя.

12 ПРОВЕРКА

12.1 Проверка работоспособности

Подайте питание на сигнализатор, в течение 5 с должно произойти:

- последовательно загорятся все сегменты индикатора,

- на индикаторе произойдет отсчет 0,1,2,3 ...,

- высветится «SEnS» и кратковременно включится звуковой сигнал встроенного пьезозвонка (только у сигнализаторов МС-К-500-2, МС-К-500-2-ДУ), после чего сигнализатор перейдет в рабочий режим (п. 13.1).

12.2 Сверка настроенных параметров с данными паспорта

Войдите режим настройки по методике раздела «Настройка сигнализатора» и сравните параметры сигнализатора с данными, приведенными в «таблице настроечных параметров» паспорта.

13 ПОРЯДОК РАБОТЫ

13.1 Просмотр измеренных параметров

Просмотр измеренных параметров осуществляется в основном режиме работы сигнализатора – **рабочем режиме**, в котором сигнализатор периодически опрашивает преобразователь и показывает величину измеренного им параметра.

Управление работой сигнализатора осуществляется кнопками:

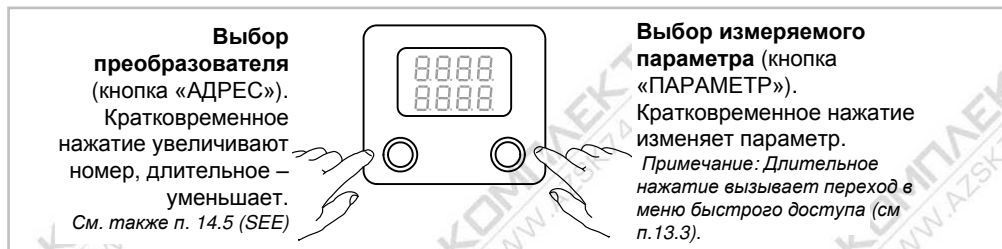


Рис. 18

Отображаемая информация:

а) MC-K-500-2 (два индикатора)



б) MC-K-500 (один индикатор)

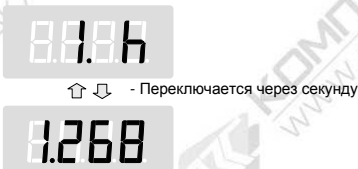


Рис. 19

h	h - уровень жидкости (м)	ρ	ρ - плотность жидкости (т/м ³)
h2	h2 - уровень раздела сред (м)	U1	U1 - объем основного продукта (м ³)
t°	t° - температура (°C)	P	P - давление (кгс/см ² или МПа)
%	% - процентное заполнение (%)	t⁻	t⁻ - температура паровой фазы (°C)
U	U - объем жидкости (м ³)	G⁻	G⁻ - масса паровой фазы СУГ (т)
G	G - масса продукта (т)	G₋	G₋ - масса жидкой фазы СУГ (т)

Рис. 20

Обозначения параметров (в зависимости от типа преобразователя):

Настройки рабочего режима

Список опрашиваемых преобразователей - п. 15.3.

Период опроса преобразователя - п. 15.2

13.2 Сигнализация

При достижении критических уровней преобразователей (температуры, давления и т.д.), произойдет включение сигнализации.

Принцип работы сигнализации: В рабочем режиме сигнализатор непрерывно следит за критическими уровнями преобразователей. При достижении критического уровня, на индикатор выводится адрес преобразователя, наименование и значение параметра, вызвавшего срабатывание - изображение на индикаторе мигает. Сигнализаторы MC-K-500-2 и MC-K-500-2-ДУ, оснащенные пьезозвонком, подают звуковой сигнал.

Для отключения сигнализации необходимо нажать на любую кнопку. При этом также выдается команда на отключение сигнализации сирен и других сигнализаторов, находящихся в линии

Настройки режима сигнализации

Адреса и контролируемые критические уровни преобразователей – п. 15.4.

13.3 Меню быстрого доступа

Вход в меню быстрого доступа осуществляется из рабочего режима длительным нажатием (> 1с) правой кнопки, при этом на дисплее высветится «USEГ».

Выход из меню произойдет: - после нажатия обеих кнопок сразу, - при движении по меню после пункта «End», - если не пользоваться кнопками более 2-х минут.

Меню включает два раздела:

«SEt.u» (настройки пользователя) – раздел предназначен для оперативной перенастройки преобразователя, например для изменения исходных данных расчета плотности: начальной плотности жидкости или компонентного состава СУГ.

Примечание – Раздел может быть дополнен другими настройками по заказу.

«Hold» (зафиксировать измерения) – позволяет зафиксировать и просмотреть последние измерения преобразователя, в том числе и те, которые не установлены в преобразователе на просмотр в рабочем режиме.

При работе в меню следует руководствоваться РЭ преобразователя и разделом «Настройка устройств» настоящего РЭ.



Рис. 21

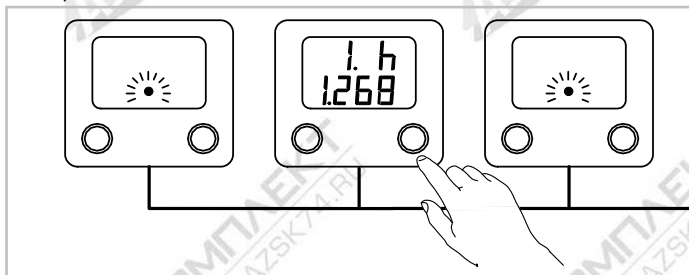


Рис. 22

13.4 Спящий режим

«Спящий режим» обеспечивает снижение суммарного потребляемого тока при использовании нескольких сигнализаторов в линии - при работе с одним сигнализатором, остальные «засыпают» (рис. 22). Этот режим применяется, если нет необходимости в одновременной работе нескольких сигнализаторов.

Сигнализатор, настроенный на наличие «спящего режима», работает следующим образом:

- в начальном состоянии (после подачи питания или после временного пропадания питания – напряжения в линии) сигнализатор находится в «спящем режиме»: дисплей погашен, работоспособность показывается одной мигающей точкой. Сигнализатор не опрашивает преобразователи и не реагирует на достижение критических уровней преобразователей;

- при «пробуждении» (после нажатия на одну из кнопок), автоматически посылает команду перевода других сигнализаторов в «спящий режим».

Сигнализатор, настроенный на отсутствие «спящего режима» никогда не «засыпает», и не посылает команды перевода других сигнализаторов в «спящий режим». **Настройка спящего режима** – п. 15.2.

14 НАСТРОЙКА УСТРОЙСТВ

14.1 Общие сведения

- В данном разделе описана методика настройки (программирования) или просмотра параметров устройств, находящихся в линии, и самого сигнализатора.
- При настройке устройства необходимо руководствоваться данным разделом и меню настроек, приведенном в РЭ устройства.
- Процесс настройки устройств в общем случае включает в себя:

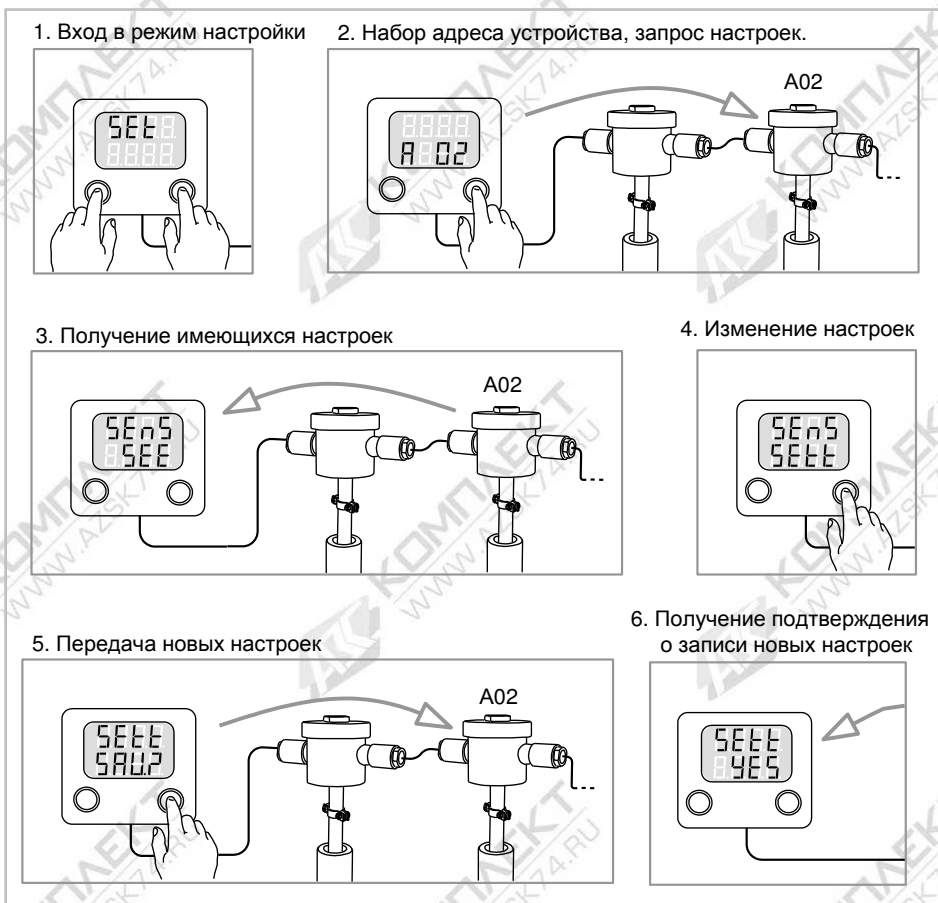


Рис. 23

- Сигнализатор, находящийся в режиме настройки, не влияет на функциональность других устройств в линии, однако сам он не опрашивает преобразователи и не реагирует на достижение критических уровней.
- Настройка различных устройств может производиться одновременно несколькими сигнализаторами в линии, при этом работоспособность системы СЕНС при настройке сохраняется.

14.2 Принцип управления кнопками

При настройке используются кратковременное (<1 с) и длительное (>1 с) нажатия кнопок:



Рис. 24

14.3 Принцип набора числа

- 1. Выбор цифры:** кратковременно нажмите кнопку: левую – выбор цифры слева, правую – выбор цифры справа. Выбранная цифра мигает. Внимание: возможен случайный выход из редактирования - см. п. 5.
- 2. Изменение числа** осуществляется длительным нажатием кнопки: левая кнопка уменьшает число, правая – увеличивает. Изменение значения происходит циклически с переходом через ноль.
- 3. Положение запятой:** выберите крайне левую цифру по п. 1, кратковременно нажмите левую кнопку - начинает мигать «точка». Длительным нажатием кнопки (левой или правой) переместите ее в нужное место. Кратковременно нажмите правую кнопку.
- 4. Знак «минус»** может быть установлен вместо крайне левой цифры по п.2 (знак «минус» находится между числами 9 и 0). Если число < 1, то количество разрядов может быть сохранено: для этого первый «ноль» не вводите - например, число -0,052 запишите как «-.052».
- 5. Выход из редактирования:** кратковременно нажмите правую кнопку при мигающей крайне правой цифре.

14.4 Вход в режим настройки

Вход в режим настройки осуществляется из рабочего режима нажатием на обе кнопки сразу - появится индикация **Set** (настройка). Затем в течении 5 с необходимо кратковременно нажать на правую кнопку - появится индикация запроса адреса устройства: **A xx**.

Наберите адрес устройства – указан в его паспорте. Чтобы набрать адрес >A99, кратковременно нажмите левую кнопку (при мигающем левом разряде) появится дополнительный разряд слева. В системе СЕНС используется диапазон адресов устройств 1...254, а также специальные адреса:

- адрес 255 – «обращение к самому себе» - используется для настройки самого сигнализатора (можно также набрать собственный адрес сигнализатора).

- адрес 0 – «универсальный» - используется для устройств, адрес которых неизвестен. **ВНИМАНИЕ!** В этом случае к сигнализатору допускается подключать только одно устройство, иначе другие устройства могут быть случайно перепрограммированы (изменен адрес и другие настройки), т.е. в линии должны находиться два адресных устройства – сигнализатор и устройство, адрес которого не известен. Следует иметь в виду, что блок питания коммутации БПК... также является адресным устройством, и при его использовании (для питания линии в режиме настройки устройства, адрес которого не известен), необходимо отсоединить провод от его клеммы «линия» и соединить этот провод с клеммой «+» через резистор 1 кОм – тем самым отключив его от линии.

Примечание – Как исключение из этого правила, с применением адреса 0 может быть проведено одинаковое программирование нескольких однотипных устройств, с последующим изменением адреса каждого устройства при отдельном подключении. При этом, после проведения настройки необходимо проверить сохранение изменений каждого настраиваемого устройства.

После подтверждения адреса (кратковременного нажатия правой кнопки при мигающем крайне правом разряде) сигнализатор перейдет в режим настройки выбранного устройства, и высветится его тип: **SEnS** – преобразователь, **SiGn** – сигнализатор, **rELE** – блок коммутации, оповещатель. Если тип устройства не известен, высвечивается номер программы контроллера устройства.

14.5 Меню в режиме настройки

Каждое устройство имеет индивидуальное меню в режиме настройки, приведенное в его РЭ (пример – меню сигнализатора на рис. 32). Меню устройств содержит ряд пунктов, каждый из которых объединяет несколько параметров (настроечных или информационных), определяющих функции устройства. Есть обязательные пункты, присутствующие у всех устройств: **SEe**, **SEtt** и **inFo** (рис. 26).



Рис. 26

SEe («смотреть») – является сервисной функцией. Вход в этот пункт приведет к выходу из режима настройки в рабочий режим просмотра устройства, адрес которого был набран при запросе.

Данный пункт может применяться для преобразователей (SEnS):

1) Если в линии большое число преобразователей, позволяет быстро набрать адрес нужного преобразователя для просмотра в рабочем режиме (в рабочем режиме для этого приходится перебирать адреса последовательно нажатием кнопки «адрес»);

2) Для просмотра преобразователя, адрес которого отсутствует в списке опрашиваемых преобразователей (п. 15.3).

Для устройств типа rELE (блоки коммутации) позволяет дистанционно посмотреть состояние выходных реле. Информация показывается в виде вертикальных полосок «|||||||». Высокая полоска (на всю высоту сегмента индикатора) соответствует включенному реле, короткая (на половину высоты сегмента) – выключенному.

Очередность полосок соответствует нумерации реле - слева направо.

Для устройств типа SiGn (сигнализаторы) данный пункт не используется.

SEtt («настраивать») – содержит настроечные параметры устройства. Если таких параметров нет, содержит один пункт – End

InFo («информация») – содержит информацию о коде ошибки устройства (**Er xxx**), адресе устройства (**Ad xxx**) и версии программного обеспечения контроллера устройства (**Pn xxxx**). Адрес устройства может быть изменен.

14.6 Просмотр и редактирование параметров

Пункты меню отображаются на дисплее (рис. 27). Для перемещения по пунктам меню кратковременно нажимайте кнопки: правую – к следующему, левую – к предыдущему. Для открытия пункта меню используется длительное нажатие на любую кнопку, после чего будут отображаться параметры (рис. 28). Перемещение по параметрам осуществляется аналогично – кратковременными нажатиями кнопок.

Для входа в режим редактирования используется длительное нажатие на любую кнопку, при этом редактируемая часть параметра начнет мигать. В зависимости от функции параметра, возможно либо изменение числового значения параметра (описано в п.14.3), либо выбор одного из предлагаемых вариантов параметра: выбор осуществляется длительным нажатием кнопки, подтверждение - кратковременным.

У сигнализаторов с одним индикатором происходит переключение индикации по аналогии с рабочим режимом (рис. 19).



Рис. 27



Рис. 28

14.7 Сохранение изменений

В конце каждого меню высвечивается **End**, и при кратковременном нажатии правой кнопки произойдет выход из меню. Если параметры редактировались, то последует запрос на сохранение изменений **SAV?** (рис. 29). Для подтверждения сохранения необходимо сразу нажать и удерживать правую кнопку - сохранение подтверждается высвечиванием **YES** и **SAVE**. Кратковременное нажатие на любую кнопку, а также пауза более 5 секунд приведет к отмене изменений - высветится **no**.

Выход из текущего меню без сохранения настроек можно осуществить также путем нажатия на обе кнопки сразу.

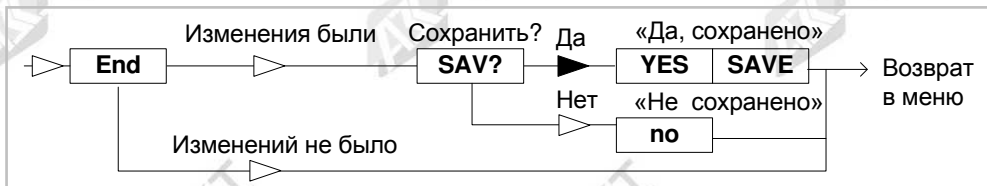


Рис. 29

14.8 Выход из режима настройки

Выход из режима настройки произойдет само собой в конце меню настройки - **End**. Можно также выйти из режима настройки на любом этапе без сохранения изменений, для чего: а) нажимайте на обе кнопки сразу; б) не пользуйтесь кнопками более 2-х минут

14.9 Защита настроек

Сигнализаторы МС-К-500-2, МС-К-500-2-ДУ, МС-К-500-2С снабжены специальным переключателем, предназначенным для защиты от несанкционированного изменения настроек устройств. Переключатель сигнализаторов МС-К-500-2, МС-К-500-2-ДУ расположен под пломбируемой крышкой, на плате рядом с клеммными зажимами (рис. 30). Переключатель сигнализатора МС-К-500-2С расположен на задней панели (рис. 31). В положении «Защита» изменения настроек не сохраняются.

Если запись запрещена, то при попытке сохранить изменения вместо запроса **SAv?** будет выводиться **Bloc** и изменения сохраняться не будут. Данный переключатель не запрещает настройку, производимую в меню быстрого доступа **USEr** (п. 13.3).

С целью повышения помехозащищенности сигнализатора МС-К-500-2С, рекомендуется после внесения изменений, устанавливать переключатель в положение «Защита».



Рис. 30

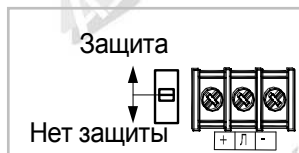


Рис. 31

15 НАСТРОЙКА СИГНАЛИЗАТОРА

15.1 Общие сведения

Просмотр и редактирование параметров сигнализатора осуществляются по методике раздела «Настройка устройств», причем могут проводиться как самим сигнализатором (проверка и настройка самого себя), так и другим сигнализатором в линии. Структура меню настроек приведена на рис. 32.

15.2 Настройка «спящего режима» и периода опроса преобразователей.

Настройка проводится установкой параметра **F** в четвертом пункте меню **SEtt**:

Если параметр **F** равен нулю, сигнализатор работает с наличием «спящего режима». Если же установить данный параметр не равным нулю, сигнализатор не будет переходить в «спящий режим», а период опроса установленного на просмотр преобразователя будет задаваться как $F+0,5$ секунды. Рекомендуется устанавливать период опроса более 6 секунд, а при наличии в линии нескольких сигнализаторов с отсутствием «спящего режима», устанавливать различное (на 0.5 секунды) время опроса.

15.3 Настройка списка опрашиваемых преобразователей

Настройка проводится в пятом пункте меню **S.SEE**:

На дисплее отображается: на верхнем индикаторе – порядковый номер преобразователя в списке «**n. A**», на нижнем – его адрес «**A xxx**».

Длительное нажатие одной из кнопок приводит к редактированию адреса преобразователя: можно либо изменить адрес (прежний адрес удаляется), либо удалить адрес с просмотра - ввести нули.

Предпоследним пунктом меню идет пункт «**Add**», предназначенный для добавления новых адресов преобразователей к имеющемуся списку.

Примечание – Адреса преобразователей автоматически сортируются по возрастанию. При добавлении нескольких одинаковых адресов остается только один из них.

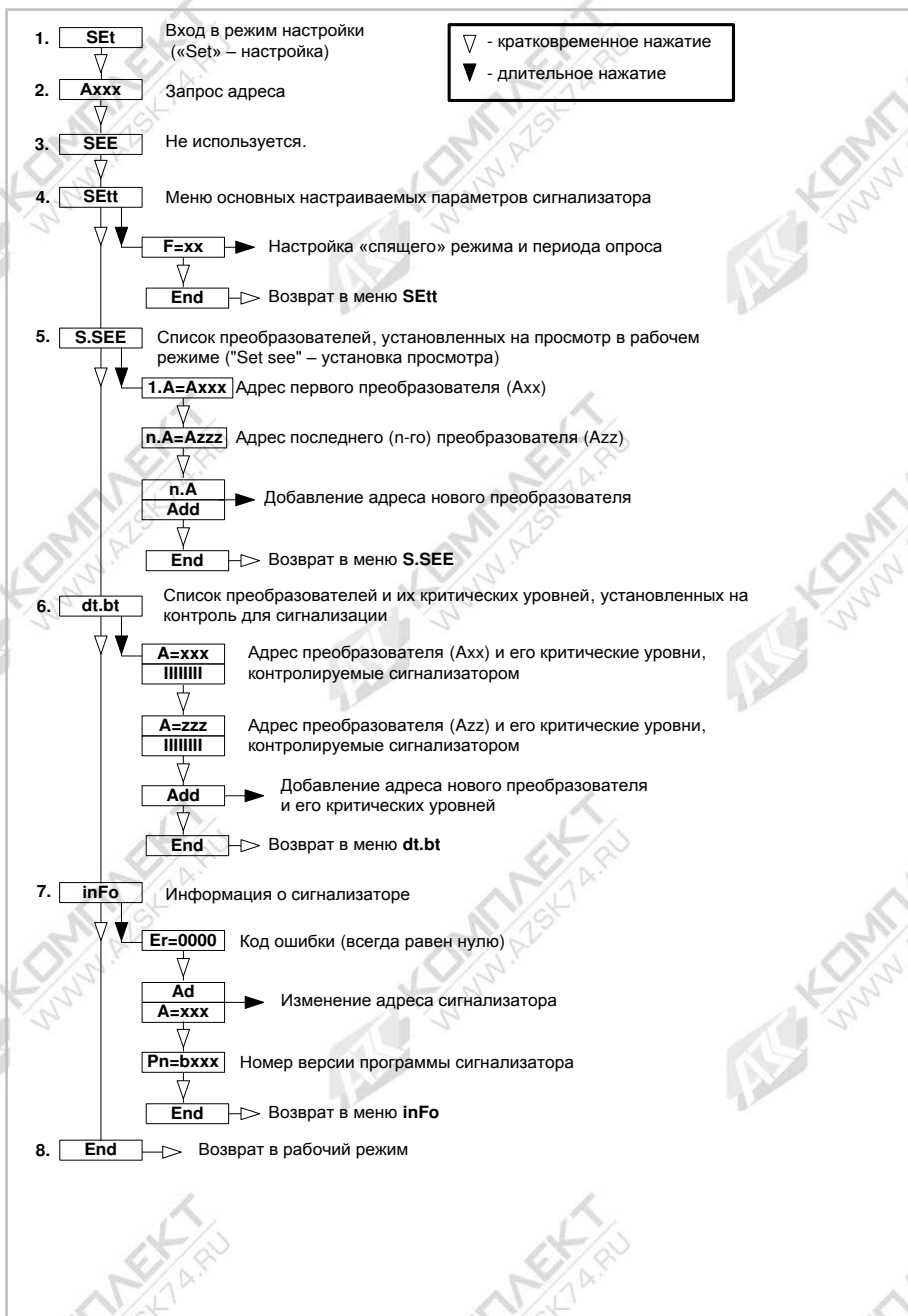


Рис. 32

15.4 Настройка режима сигнализации

Настройка проводится в шестом пункте меню **dt.bt**.

На дисплее отображается: на верхнем индикаторе – адрес преобразователя «**A.xxx**», на нижнем – условное обозначение критических уровней данного преобразователя в виде восьми вертикальных полос «**|||||||**». Нумерация критических уровней – слева направо, от первого до восьмого. Высокая полоска (на всю высоту сегмента индикатора) означает, что данный критический уровень преобразователя установлен на сигнализацию, низкая полоска (в половину высоты сегмента индикатора) – снят с сигнализации. Список и описание критических уровней приведен в РЭ преобразователя.

Длительное нажатие одной из кнопок приводит к редактированию:

- адреса преобразователя: можно либо изменить адрес (прежний адрес удаляется), либо ввести нули для снятия преобразователя с сигнализации;
- критических уровней – можно установить или снять с сигнализации каждый из восьми критических уровней (изменить высоту каждой полоски).

Предпоследним пунктом идет пункт «**Add**», предназначенный для добавления нового преобразователя на сигнализацию. При введении нового преобразователя все его критические уровни первоначально установлены на сигнализацию (высокие полоски).

15.5 Изменение адреса сигнализатора

Изменение проводится в седьмом пункте меню **info**, в подпункте **Ad**.

Длительное нажатие одной из кнопок приводит к входу в режим редактирования адреса. Примечание – Не следует устанавливать в линии несколько сигнализаторов с одним адресом.

16 ИНДИКАЦИЯ ОШИБОК

Индикация	Причина
Er.tr	Нет связи с устройством (обрыв линии, отказ устройства).
Err	Преобразователь не может измерить параметр, установленный на просмотр (неисправность преобразователя).
EPrr	Устройство вернуло параметр, не известный сигнализатору (в системе применено новое устройство, версия программы контроллера сигнализатора устарела).
EE	Отображается вместо адреса, установленного на просмотр, если адрес больше 99.

17 ТЕХНИЧЕСКОЕ ОБСЛУЖИВАНИЕ

Техническое обслуживание производится с целью обеспечения работоспособности и сохранения эксплуатационных и технических характеристик сигнализатора, в том числе обуславливающих его взрывобезопасность, в течение всего срока эксплуатации. Техническое обслуживание заключается в проведении профилактических работ, которые включают:

- осмотр и проверку внешнего вида. При этом проверяется отсутствие механических повреждений, целостность маркировки, прочность крепежа составных частей сигнализатора, удаляются загрязнения с поверхностей сигнализатора;
- проверку установки сигнализатора. При этом проверяется прочность, герметичность крепления сигнализатора, правильность установки в соответствии чертежом, приведенным в РЭ;

- проверку надежности подключения сигнализатора. При этом проверяется отсутствие обрывов или повреждений изоляции соединительного кабеля и заземляющего провода;

Профилактические работы должны осуществляться не реже одного раза в год в сроки, устанавливаемые в зависимости от условий эксплуатации.

18 ТЕКУЩИЙ РЕМОНТ ИЗДЕЛИЯ

Ремонт сигнализатора, заключающийся в замене вышедших из строя деталей и узлов, может производиться организацией, имеющей разрешение на ремонт взрывозащищенного оборудования. Запасные части поставляются предприятием-изготовителем.

19 ТРАНСПОРТИРОВАНИЕ И ХРАНЕНИЕ

19.1 Условия транспортирования должны соответствовать ГОСТ 15150-69 при температуре окружающего воздуха от минус 50°С до плюс 50°С. Условия транспортирования – 5 (ОЖ4).

19.2 Условия хранения в нераспакованном виде – 5 (ОЖ4) по ГОСТ 15150-69. Условия хранения в распакованном виде – I (Л) по ГОСТ 15150-69.

20 УТИЛИЗАЦИЯ

20.1 Утилизацию необходимо проводить в соответствии с законодательством стран Таможенного союза по инструкции эксплуатирующей организации.

AKC КОМПЛЕКТ
WWW.AZSK74.RU

AKC КОМПЛЕКТ
WWW.AZSK74.RU

AKC КОМПЛЕКТ
WWW.AZSK74.RU

AKC КОМПЛЕКТ
WWW.AZSK74.RU

AKC КОМПЛЕКТ
WWW.AZSK74.RU

AKC КОМПЛЕКТ
WWW.AZSK74.RU

AKC КОМПЛЕКТ
WWW.AZSK74.RU

AKC КОМПЛЕКТ
WWW.AZSK74.RU

AKC КОМПЛЕКТ
WWW.AZSK74.RU

AKC КОМПЛЕКТ
WWW.AZSK74.RU

AKC КОМПЛЕКТ
WWW.AZSK74.RU

AKC КОМПЛЕКТ
WWW.AZSK74.RU