

Ливенское ОАО «Промприбор»
ООО «Ливенка»



***Колонки топливораздаточные
1КЭД «Ливенка-41101»
для отпуска светлых нефтепродуктов
с блоком гидравлическим
421.21.02.00***

Руководство по эксплуатации
421.00.00.00-01 РЭ

Настоящее руководство по эксплуатации предназначено для правильной и безопасной эксплуатации, технического обслуживания, ремонта, транспортирования и хранения стационарных топливораздаточных колонок 1КЭД «Ливенка-41101» (в дальнейшем колонок или ТРК).

Предприятие-изготовитель проводит постоянное конструктивное совершенствование колонок, поэтому в настоящем руководстве по эксплуатации могут быть отдельные несоответствия в рисунках, не влияющие на условия монтажа и эксплуатацию изделия.

При заказе колонок следует руководствоваться следующей схемой обозначений:

ТРК 1КЭД «Ливенка - X₁ X₂ X₃ X₄ X₅ X₆ X₇ X₈ », где

X ₁	X ₂	X ₃	X ₄	X ₅	X ₆	X ₇	X ₈
							↓ Т
							↓ Тип топлива: М-масла; Н – нефтепродукты
							↓ Материал корпуса ТРК: М – обычная сталь, Н – нержавеющая сталь; Ц – оцинкованная сталь
							↓ Тип отсчетного устройства: М- механическое отсчетное ус-во; Мд – механическое отсчетное ус-во с дистанционным управлением; С – электронное отсчетное ус-во со светодиодными индикаторами; Б – электронное отсчетное ус-во с блинкерными индикаторами Ж – электронное отсчетное ус-во с ЖК индикаторами
							↓ Тип гидравлики: 0 - с внешним насосом (напорным) 1 - со встроенным насосом (самовсасывающим)
							↓ Количество постов налива с повышенной производительностью: 0 - 4
							↓ Количество раздаточных кранов (пистолетов): 1-8
							↓ Количество типов топлива: 1, 2, 3, 4
							↓ Тип каркаса (1- одностоечный, 2- двухстоечный, 3 - модульный, 4 - миникаркас)

Пример записи условных обозначений ТРК при заказе:

- ТРК в миникаркасе, на один тип топлива, с одним раздаточным краном, без высокопроизводительных постов налива, с встроенным насосом, механическим отсчетным устройством с дистанционным управлением, корпусом из обычной стали, предназначенная для отпуска светлых нефтепродуктов -

1КЭД «Ливенка-41101МдМН» ТУ 4213-133-05806720-2006;

- ТРК в миникаркасе, на один тип топлива, с одним раздаточным краном, без высокопроизводительных постов налива, с встроенным насосом, электронным отсчетным устройством со светодиодными индикаторами, корпусом из нержавеющей стали, предназначенная для отпуска светлых нефтепродуктов -

1КЭД «Ливенка-41101СНН» ТУ 4213-133-05806720-2006

1. ОПИСАНИЕ И РАБОТА ИЗДЕЛИЯ

1.1 Назначение изделия

1.1.1 Колонки топливораздаточные 1КЭД «Ливенка-41101» предназначены для измерения объемного количества топлива (бензин, керосин и дизтопливо) вязкостью от 0,55 до 40 мм²/с (от 0,55 до 40 сСт) при его выдаче в баки транспортных средств и тару потребителя.

1.1.2 Колонки изготовлены в климатическом исполнении У, категории размещения I по ГОСТ 15150-69 для работы при температуре окружающего воздуха от минус 40 до плюс 50 °С и относительной влажности от 30% до 100% при температуре 25 °С и атмосферном давлении от 84 до 106,7 кПа.

Колонки могут эксплуатироваться во взрывоопасной зоне класса «2» по ГОСТ Р51330.9-99, в которой маловероятно присутствие взрывоопасной газовой смеси в нормальных условиях эксплуатации, а если она возникает, то редко и существует непродолжительное время.

Составные части колонок, и их электрооборудование выполнены во взрывозащищенном исполнении и соответствуют условиям эксплуатации в части требований взрывозащиты.

1.1.3 Исполнения колонок с механическим отсчетным устройством и дистанционным управлением эксплуатируются совместно с пультом дистанционного управления «Весна-ТЭЦ1». Один пульт может управлять работой только одной колонки.

Исполнения колонок с электронным отсчетным устройством могут эксплуатироваться либо автономно (управление от кнопки Пуск/Стоп или местной клавиатуры), либо совместной с пультом дистанционного управления «Весна-ТЭЦ», контроллером «Весна-ТЭЦ2» или компьютером, оснащенным соответствующим программным обеспечением. Связь контроллера управления колонки с управляющим устройством осуществляется через интерфейс «токовая петля» по протоколу обмена данными «Ливны». Один пульт может обслуживать до 10 колонок.

1.2. Технические характеристики

1.2.1. Основные параметры и характеристики колонок приведены в таблице 1.

Таблица 1. Технические характеристики

Наименование параметра	Тип отсчетного устройства ТРК		
	Механическое	Механическое с дистанционным управлением	Электронное
Номинальный расход, л/мин	50± 5		
Основная допускаемая относительная погрешность, %	±0,5		0,25
Тонкость фильтрования, мкм	60		
Мощность привода встроенного электронасоса, кВт	0,55		
Напряжение питания контроллера КУП (электронного отсчетного устройства)	-	-	220 ^{+10%} _{-15%}
Напряжение питания привода насоса, В	~380 ^{+10%} _{-15%}		
Дискретность задания дозы отпуска, л.	-	0,01	
Тип отсчетного устройства: - суммарного учета - разового учета	Стрелочное со сбросом на ноль; Роликовое		Электронное
Дискретность задания юстировочного коэффициента	-	-	
Верхний предел показаний указателя, л - суммарного учета - разового учета	999999 999,99		
Цена наименьшего деления отсчетного устройства, л: - суммарного учета; - разового учета	1 - малая шкала 0,01 - большая шкала 0,1		0,01

Продолжение таблицы 1

Минимальная доза выдачи, л, не более	2	
Длина раздаточного рукава, м	3,5 или 4,0	
Масса, кг., не более	70	
Габаритные размеры, мм., не более	350x480x2100	

1.2.2. Пределы основной допускаемой относительной погрешности колонок при нормальных условиях - $\pm 0,25\%$.

Нормальные условия:

- температура окружающей среды и топлива плюс 20 ± 5 °С;
- относительная влажность воздуха от 30 до 80%;
- атмосферное давление от 83993 до 107758 Па (от 630 до 800 мм. рт. ст).

Примечание - Предел допускаемой основной относительной погрешности при измерении минимальной дозы должен быть удвоен.

1.3. Состав изделия

1.3.1. Перечень основных составных частей колонок приведен в таблице 2 и на рисунках А.1-А.4.

Таблица 2.

Наименование	Позиция на рисунке			
	А.1	А.2	А.3	А.4
1. Электронасос БШМ-50	2	2	2	2
2. Клапан снижения производительности	-	9	9	8
3. Контроллер КУП-2М	-	-	7	6
4. Рычаг сброса на ноль	6	7	-	-
5. Пост управления КУ-92	5	-	-	-
6. Кнопка Пуск/Стоп	-	5	5	4
7. Счетчик жидкости ППО-25-1,6	7	8	8	-
8. Измеритель объема ПЖ2-25	-	-	-	7
9. Кран раздаточный с рукавом	4	6	6	5
10. Коробка соединительная	3	4	4	3
11. Фильтр тонкой очистки топлива	8	3	3	9
12. Фильтр грубой очистки топлива	9	10	10	10
13. Сильфон	1	1	1	1

1.4. Устройство и работа

1.4.1. Общие сведения о работе колонок поясняются принципиальными гидравлическими схемами, приведёнными на рисунках А.5-А.7.

Колонки состоят из: каркаса, электронасоса с перепускным клапаном, фильтра очистки топлива, счетчика жидкости с датчиком расхода топлива (колонки могут комплектоваться счетчиками жидкости с овальными шестернями ППО-25-1,6 или поршневыми измерителями ПЖ2-25), отсчетного устройства (контроллера управления), раздаточного рукава с краном

1.4.2. Принцип работы колонок.

Колонки с механическим управлением.

При переводе рычага поста управления КУ-92 на боковой стенке колонки в положение «Пуск», на катушку пускателя электронасосного агрегата расположенного в силовом шкафу операторной, подается управляющий сигнал, контакты пускателя замыкаются и напряжение подается на электродвигатель насоса. При включении электронасоса в его всасывающей полости образуется вакуумметрическое давление и топливо из всасывающего трубопровода и емкости поступает в насос, перепускной клапан, а затем из него через фильтр и трубопровод в счетчик жидкости. Проходя через счетчик, жидкость вращает овальные шестерни, находящиеся в измерительной камере счетчика, которые передают вращение посредством зубчатого венца на магнитную муфту, а затем - на счет-

ное устройство. После счетчика, топливо поступает в раздаточный рукав и кран, а при его открытии – в тару потребителя. При переводе рычага поста управления в положение «Стоп» происходит выключение электронасоса и прекращение выдачи продукта. Процесс налива можно также прекратить (приостановить) путем закрытия раздаточного крана (при отпускании рычага пистолета). Для сброса показаний указателя разового учета в положение «ноль» на верхней крышке каркаса колонки имеется специальный рычаг, при поднятии которого происходит обнуление показаний.

Колонки с дистанционным управлением.

1. Колонки с механическим отсчетным устройством и дистанционным управлением.

Оператор набирает заданную дозу отпуска на пульте «Весна-ТЭЦ1», согласно инструкции. При этом пульт переходит из нормального состояния («Выкл») в состояние разрешения налива («Разр»). Потребитель (заправщик) производит сброс указателя разового учета на «ноль» (поднятием рычага на верхней крышке колонки) и нажимает кнопку Пуск/Стоп на боковой панели. После подачи на пульт дистанционного управления низковольтного сигнала при нажатии кнопки, пульт выдает управляющий силовой сигнал («MP» см. рисунок Б.2) на катушку пускателя насосного агрегата и управляющий сигнал («KL» см. рисунок Б.2) на соленоид клапана минимального расхода. Клапан максимального расхода включается и выключается одновременно с включением электронасосного агрегата. При включении электронасоса топливо засасывается из резервуара и подается через насос, фильтр, счетчик жидкости раздаточный рукав и кран в емкость потребителя. Причем, вращательное движение выходного вала счетчика жидкости передается не только на счетное устройство, но и на установленное между магнитной муфтой счетчика и счетной головкой, устройство съема сигналов УСС. Данное устройство предназначено для преобразования механического вращения вала в последовательность электрических импульсов передаваемых на пульт дистанционного управления. Пульт подсчитывает импульсы, поступающие от УСС, и суммирует их. Вес (цена) одного импульса (а по другому юстировочный коэффициент), поступающий на пульт от датчика УСС, задается программно в память пульта (см. руководство по эксплуатации на пульт). Как только суммарное количество импульсов, полученных от датчика расхода, (значение отпущенного объема) становится равным заданному количеству (значению заданного объема) происходит автоматическое выключение электродвигателя и закрытие клапанов минимального и максимального расхода посредством выдачи (снятия) управляющих сигналов пультом управления. Значение разового и суммарного количества отпущенного топлива отображается на индикаторе пульта и отчетном устройстве счетчика колонки.

Процесс выдачи топлива можно остановить (приостановить) путем повторного нажатия кнопки Пуск/Стоп на колонке, либо клавиши «С» на пульте управления. При этом пульт переходит в состояние «Стоп» из которого возможно: либо продолжение отпуска ранее заданной дозы при нажатии клавиши «D» на клавиатуре пульта, либо её окончательный сброс при нажатии клавиши «С».

Внимание: Перед началом выдачи новой дозы отпуска необходимо произвести обнуление показаний указателя разового расхода механического отсчетного устройства (поднять рычаг сброса).

2. Колонки с электронным отсчетным устройством и дистанционным управлением.

Оператор набирает заданную дозу отпуска на внешнем управляющем устройстве (пульте «Весна-ТЭЦ», контроллере «Весна-ТЭЦ2-3К» или компьютере) согласно инструкции.

Электронное отсчетное устройство (контроллер КУП), получив разрешение с внешнего управляющего устройства, переходит в состояние разрешения налива «Разр», на индикаторах контроллера в мигающем режиме отображается значение заданной дозы в литрах и рублях. Затем при нажатии потребителем (заправщиком) кнопки «Пуск/Стоп» на боковой панели ТРК, контроллер включает электронасос и подает сигналы управления на соленоиды максимального и минимального расхода электромагнитного клапана. Электронасос через клапан приемный, установленный в емкости, закачивает топливо и подает его в фильтр. Затем топливо, поступает через клапан в счетчик жидкости, и далее, через раздаточный кран, в емкость потребителя. Контроллер обрабатывает импульсы, поступающие от датчика расхода (устройства съема сигналов УСС - для колонок, оснащенных счетчиком ППО-25-1,6, датчиком оборотов ДО – для колонок, оснащенных измерителями ПЖ-2-25), и отображает на индикаторах информацию о процессе налива. За определенное количество импульсов до окончания выдачи дозы (программируемый параметр), контрол-

лер обесточивает соленоид максимального расхода, переводя клапан в режим малого расхода, а после выдачи заданной дозы, закрывает клапан минимального расхода и выключает электронасос. Информация об отпущенной дозе высвечивается на индикаторах контроллера и внешнем управляющем устройстве.

Внимание: в контроллере управления колонки реализована функция защиты электродвигателя от перегрузок по фазному току и от обрыва фазы. При перегрузке по фазному току выше 2,4 А или при обрыве фазы контроллер автоматически отключает электродвигатель насосного агрегата. При этом на индикаторе контроллера высвечивается сообщение:

«**E-F0**» - обрыв фазы;

«**E-P1**» - перегрузка по фазному току свыше 2,4 А (в том числе и кратковременная или скачкообразная);

Если эти явления происходят, как правило, при случайных скачкообразных изменениях тока в питающей сети, необходимо установить «продолжение» налива с внешнего задающего устройства (ПДУ, ПЭВМ).

Если же эти явления повторяются часто, то необходимо проверить исправность электродвигателя, качество затяжки контактных соединений и параметры питающей сети.

1.5. Проверка колонок.

1.5.1 В процессе эксплуатации, но не реже 1 раза в год, колонки должны подвергаться проверке. Методика проведения проверки согласно МИ 1864-88. При выпуске с завода-изготовителя колонка подвергается регулировке и проверке на керосине. После проведения проверки счетчик пломбируется, данные проверки заносятся в формуляр.

1.5.2 При проведении очередной проверки по результатам наполнения эталонного мерника в соответствии ПР 50.2.006-94 и методикой проверки МИ 1864-88 делается вывод о необходимости корректировки показаний счетчика, чтобы величина основной относительной погрешности колонки не превышала: $\pm 0,5\%$ - для колонок с механическим отсчетным устройством и $\pm 0,25\%$ - для колонок с электронным отсчетным устройством.

В случае если основная относительная погрешность колонки выходит за указанные выше пределы, необходимо произвести тарировку (юстировку) колонки - приведение показаний счетчика колонки в соответствие с действительным количеством жидкости, прошедшей через него (в соответствие с показаниями эталонного мерника).

1.5.3 Юстировка колонок с механическим отсчетным устройством и ручным управлением.

В данных исполнениях колонок предусмотрена возможность юстировки счетчика за счет изменения передаточного числа в зубчатом механизме между выходным валом счетчика и механическим отсчетным устройством (механическая юстировка). Изменение передаточного числа производится путем замены сменного блока зубчатых колес (блочка). Подбором сменного блочка показания счетчика регулируются в пределах $\pm 0,5\%$ от действительного количества жидкости, прошедшей через счетчик, согласно «Инструкции по регулированию счетчиков жидкости 01-77-00.00 ИР».

1.5.4 Юстировка колонок с механическим отсчетным устройством и дистанционным управлением.

В данных исполнениях колонок также предусмотрена возможность механической юстировки за счет изменения передаточного числа в зубчатом механизме счетчика. Кроме того, для установления соответствия показаний механического отсчетного устройства счетчика с показаниями отпущенной дозы по индикатору пульта дистанционного управления, имеется возможность электронной юстировки путем записи нового значения юстировочного коэффициента в память пульта. Порядок записи нового коэффициента приведен в руководстве по эксплуатации на пульт «Весна-ТЭЦ1».

Для проведения юстировки необходимо определить значение одного импульса датчика расхода (юстировочный коэффициент) по формуле:

$$K = (\sum V_m / \sum V_d) \times K_1$$

где: $\sum V_m$ – суммарное значение показаний по мернику;

$\sum V_d$ - суммарное значение доз отпущенных в мерник по ПДУ;

K_1 – существующий коэффициент (т.е. «значение одного импульса датчика расхода», хранящееся в соответствующих ячейках памяти пульта).

Пример - Колонкой отпущено три дозы по 50 литров, при этом показания мерника составили: 51,52; 51,50; 51,51, существующий коэффициент $K1 = 1,0150$.

Тогда $K = (51,52 + 51,50 + 51,51) / (50+50+50) \times 1,0150 = 1,0456$.

После ввода этого коэффициента в память пульта показания механического отсчетного устройства и пульта управления должны совпадать.

1.5.5 Юстировка колонок с электронным отсчетным устройством и дистанционным управлением.

В данных исполнениях колонок предусмотрена возможность электронной юстировки за счет изменения значения юстировочного коэффициента (значения одного импульса датчика расхода), записанного в память электронного отсчетного устройства (контроллера КУП). Порядок записи нового юстировочного коэффициента приведен в руководстве по эксплуатации на КУП и внешнее управляющее устройство (ПДУ «Весна-ТЭЦ», контроллер «Весна-ТЭЦ2-3К»).

Для проведения юстировки необходимо определить значение одного импульса датчика расхода (юстировочный коэффициент) по формуле:

$$K = (\sum V_m / \sum V_d) \times K1$$

где: $\sum V_m$ – суммарное значение показаний по мернику;

$\sum V_d$ - суммарное значение доз отпущенных колонкой в мерник по индикатору;

$K1$ – существующий коэффициент (т.е. «значение одного импульса датчика расхода», хранящееся в соответствующих ячейках памяти контроллера).

Пример - Колонкой отпущено три дозы по 50 литров, при этом показания мерника составили: 51,4; 51,5; 51,3, существующий коэффициент $K1 = 1,0000$.

Тогда $K = (51,4 + 51,5 + 51,3) / (50+50+50) \times 1 = 1,0280$.

После ввода этого коэффициента в память контроллера показания колонки (индикатора КУП) и показания мерника должны совпадать.

1.6. Маркировка и пломбирование

1.6.1. На каркасе колонки прикреплена маркировочная табличка, содержащая следующую информацию:

- товарный знак предприятия-изготовителя;
- условное обозначение колонки;
- порядковый номер по системе нумерации предприятия-изготовителя;
- год выпуска.

1.6.3. Маркировка транспортной тары содержит сведения:

- условное обозначение колонки;
- манипуляционные знаки №1 и №11, основную, дополнительную и информационную надписи по ГОСТ 14192-96.

1.7. Консервация и упаковка

1.7.1. Колонки упакованы в тару типа П-1 по ГОСТ 12082-82, полиэтиленовый пакет или другую тару по согласованию с заказчиком.

Упаковка исключает перемещение колонок внутри тары при транспортировании и защищает их от механических повреждений.

1.7.5. Эксплуатационная документация упакована в пакет из полиэтиленовой пленки или в водонепроницаемую бумагу. Комплектующие и ЗИП завернуты в водонепроницаемую бумагу. Эксплуатационная документация, комплектующие и ЗИП размещены внутри колонок или внутри упаковки.

1.7.6. Упаковочный лист находится вместе с эксплуатационной документацией.

1.7.7. Сведения об упаковывании указаны в формуляре колонки.

2. ИСПОЛЬЗОВАНИЕ ПО НАЗНАЧЕНИЮ

2.1. Подготовка изделия к использованию

2.1.1. Для правильной и надежной работы колонки, предъявляются следующие требования к монтажу резервуара и системы подводящих трубопроводов от электронасосов до колонок:

а) Подводящий трубопровод должен быть смонтирован с уклоном в сторону резервуара не менее 100 мм на 10 м. Местные подъемы и контруклоны не допускаются.

б) Перед монтажом колонки, подводящие трубопроводы должны быть промыты, после чего должен быть смонтирован приемный клапан (предварительно проверенный на герметичность продуктом)

в) После монтажа подводящие и всасывающие трубопроводы должны быть испытаны путем их наполнения продуктом до верхнего патрубка. Уровень продукта не должен опускаться в течение суток, без учета испарений.

г) Поддон или фундамент колонки должен быть выставлен в горизонтальной плоскости по уровню.

При монтаже колонок и резервуара необходимо соблюдать условия:

- высота от основания колонок до дна резервуара не должна превышать 4 м для дизельного топлива и керосина и 2,5 м для бензинов;
- нормируемое расстояние по горизонтали от колонки до места спуска труб в резервуар должно быть не более 30 м для дизельного топлива и керосина и не более 18 м. для бензина.

В связи с отсутствием в данных исполнениях колонок системы газоотделения закачивание топлива колонками рекомендуется производить из наземных резервуаров (работа колонки с подпором, т.е. топливный резервуар находится выше приемного патрубка колонки).

2.1.2. После выполнения требований п.п. 2.2.1 проводят монтаж колонок согласно рисунка А.11 на поддоне предприятия-изготовителя колонки, поставляемого по отдельному заказу, или на фундаменте. Колонки устанавливают на поддоны (фундаменты) и присоединяют к подводящим трубопроводам.

2.1.3. Проводка силовых и управляющих кабелей должна производиться в соответствии с требованиями «Правил колонки электроустановок» (ПУЭ). Вводы в соединительную коробку должны быть герметизированы. Схема подключения кабелей приведены в Приложении Б.

2.1.5. В операторной должен быть предусмотрен общий выключатель на всю АЗС, а также индивидуальные выключатели питания на каждую колонку.

3. ТРЕБОВАНИЯ БЕЗОПАСНОСТИ И ОХРАНЫ ОКРУЖАЮЩЕЙ СРЕДЫ

3.1 Общие требования безопасности.

3.1.1 Колонки должны соответствовать требованиям ГОСТ 12.2.003-76, ГОСТ 12.2.007.0-76.

3.1.2 Ток утечки между каждым из выводов подключения питающей сети и выводом заземления не должен превышать 3,5 мА.

3.2. Требования взрывобезопасности

3.2.1. Взрывобезопасность колонок обеспечивается применением в их составе следующего взрывозащищенного электрооборудования с маркировкой взрывозащиты по ГОСТ Р 51330.0-99:

- контакт магнитоуправляемый КЭМ-1А с маркировкой взрывозащиты 2ExmIIT6;
- соленоид взрывозащищенный СВ с маркировкой взрывозащиты 2ExsIIT3;
- коробки соединительные типа КП с маркировкой взрывозащиты 2ExeIIT5;
- контроллер КУП с маркировкой взрывозащиты 2ExeIIT3X;
- электродвигатель асинхронный АИМ71В6У2 с маркировкой взрывозащиты 2ExdeIIBT4.

3.2.2. Каркас колонки, должен быть надежно заземлен. Значение сопротивления между заземляющим винтом и каждой доступной к прикосновению металлической нетоковедущей частью колонки не должно превышать 0,1 Ом.

3.2.3. Допустимое электрическое сопротивление изоляции токоведущих проводов колонки при нормальных климатических условиях должно быть не менее 20 МОм, при температуре плюс 50⁰С - не менее 5 МОм, при верхнем значении относительной влажности равной - не менее 1 МОм.

3.2.4. Изоляция электрических цепей колонки относительно корпуса и между собой должны выдерживать в течение одной минуты действие испытательного напряжения частотой до 65 Гц при температуре плюс 20±5⁰С - не менее 1500 В, а при верхнем значении относительной влажности равной 95 +3% - не менее 900 В.

3.2.5. Подключение колонки должно осуществляться кабелем с изоляцией, стойкой к действию нефтепродуктов.

3.2.6. При монтаже, эксплуатации и ремонте колонки и её узлов необходимо соблюдать правила техники безопасности, а также не допускать механических повреждений, которые могут повлиять на взрывозащищенность электрооборудования, входящего в её состав.

3.3. Требования охраны окружающей среды

3.3.1. Перед утилизацией колонки гидравлическая система должна быть освобождена от нефтепродуктов продувкой сжатым азотом и пропарена или промыта горячей водой. Собранные при сливе остатки топлива и вода, использованная для промывки, должны быть собраны в специальную емкость с герметичной крышкой и отправлены на утилизацию.

4. ТЕХНИЧЕСКОЕ ОБСЛУЖИВАНИЕ ИЗДЕЛИЯ

4.1. Эксплуатация и техническое обслуживание колонки должно производиться персоналом, прошедшим обучение на предприятии-изготовителе.

4.2. Ежедневное техническое обслуживание заключается в проведении внешнего осмотра на предмет функционирования и отсутствия течи в соединениях.

4.3. Периодическое техническое обслуживание заключается в проведении очистки фильтра. Периодичность очистки фильтра зависит от степени загрязненности топлива, но проводится не реже одного раза в месяц. Для этого необходимо снять крышку; извлечь каркас фильтра с сеткой, промыть его в бензине для удаления загрязнения, проверить целостность сетки, установить каркас фильтра и крышку на место. Индикатором загрязнения может служить пониженная производительность.

4.4. Хранение

4.4.1. Колонки хранят в упакованном виде в закрытых помещениях, под навесом или на открытой площадке при температурах от минус 50⁰ до плюс 50⁰С и относительной влажности воздуха до 100% в атмосфере любых типов.

Положение колонки - вертикальное, складирование - в один ряд.

4.4.2. Сведения о хранении заносятся в формуляр.

4.5. Транспортирование

4.5.1. Условия транспортирования колонок в части климатического воздействия такие же, как и ее условия хранения.

Колонки должны транспортироваться в упакованном виде.

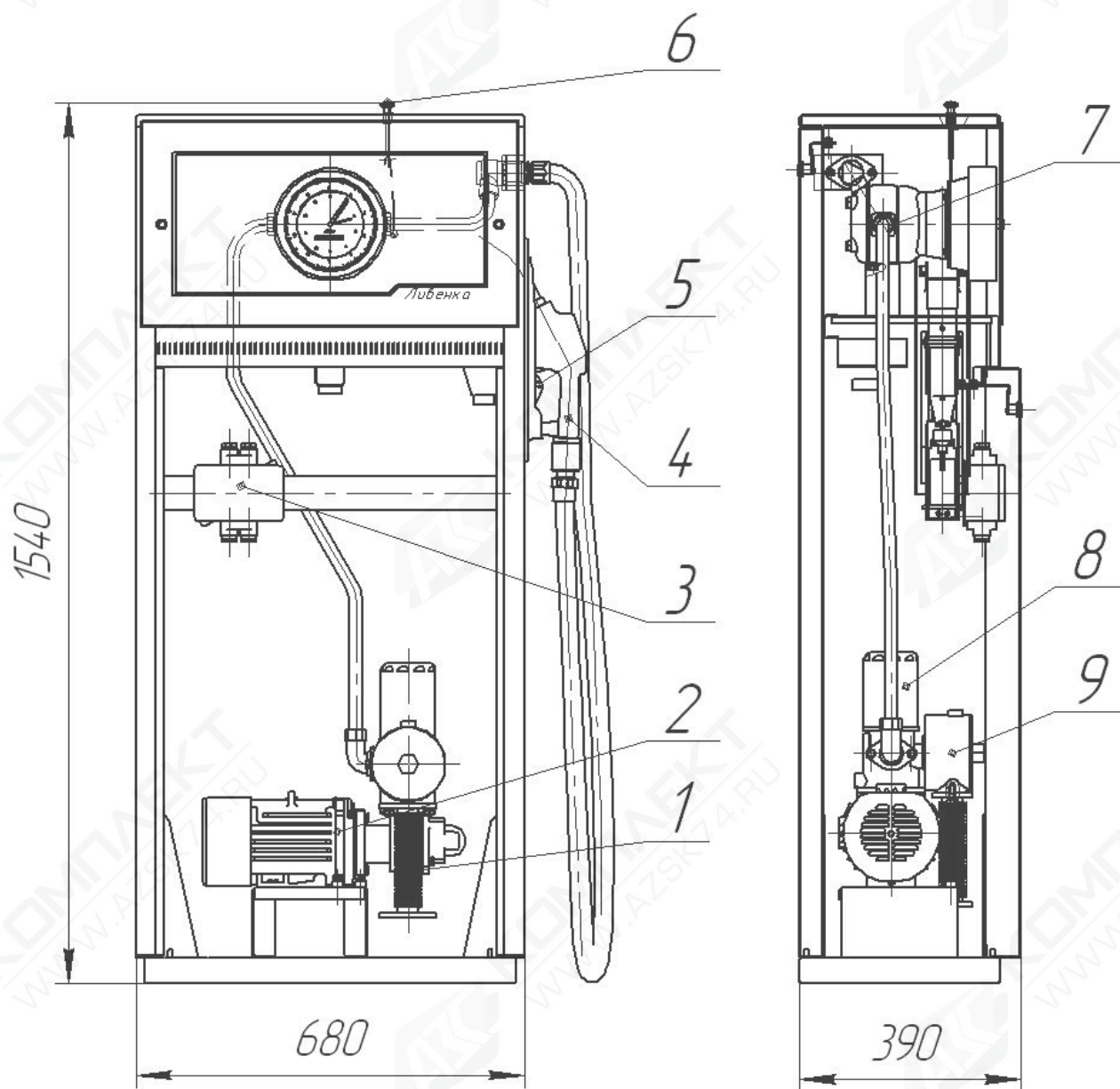
Транспортировать колонки разрешается всеми видами транспорта в соответствии с «Правилами перевозок грузов», действующими на каждом конкретном виде транспорта. При погрузке и транспортировании колонки должны строго выполняться требования предупредительных надписей на упаковочной таре.

НЕ ДОПУСКАЮТСЯ толчки и удары, которые могут повредить колонки.

Условия транспортирования колонки в части воздействия механических факторов должны соответствовать группе С по ГОСТ 23170-78.

Положение колонок при транспортировании - вертикальное, в один ряд.

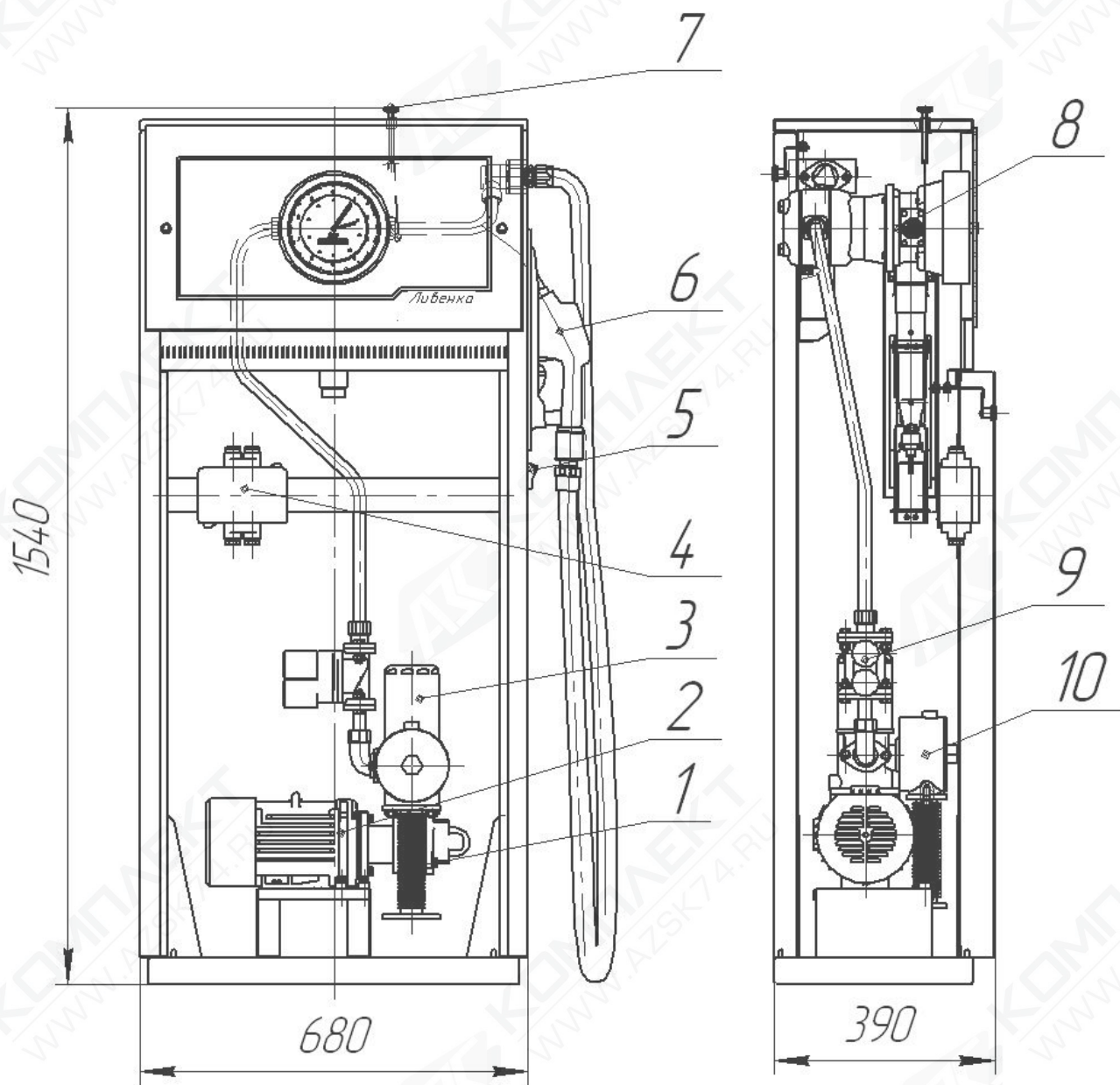
Приложение А
(обязательное)



1 – сиффон; 2 – электронасос; 3 – коробка соединительная; 4 – кран раздаточный с рукавом; 5 – пост управления КУ-92; 6 – рычаг сброса на ноль; 7 – счетчик жидкости ППО-25-1,6СУ; 8 – фильтр тонкой очистки топлива; 9 – фильтр грубой очистки топлива.

Рисунок А.1. Колонки топливораздаточные 1КЭД «Ливенка-41101»
с механическим отсчетным устройством и ручным управлением.

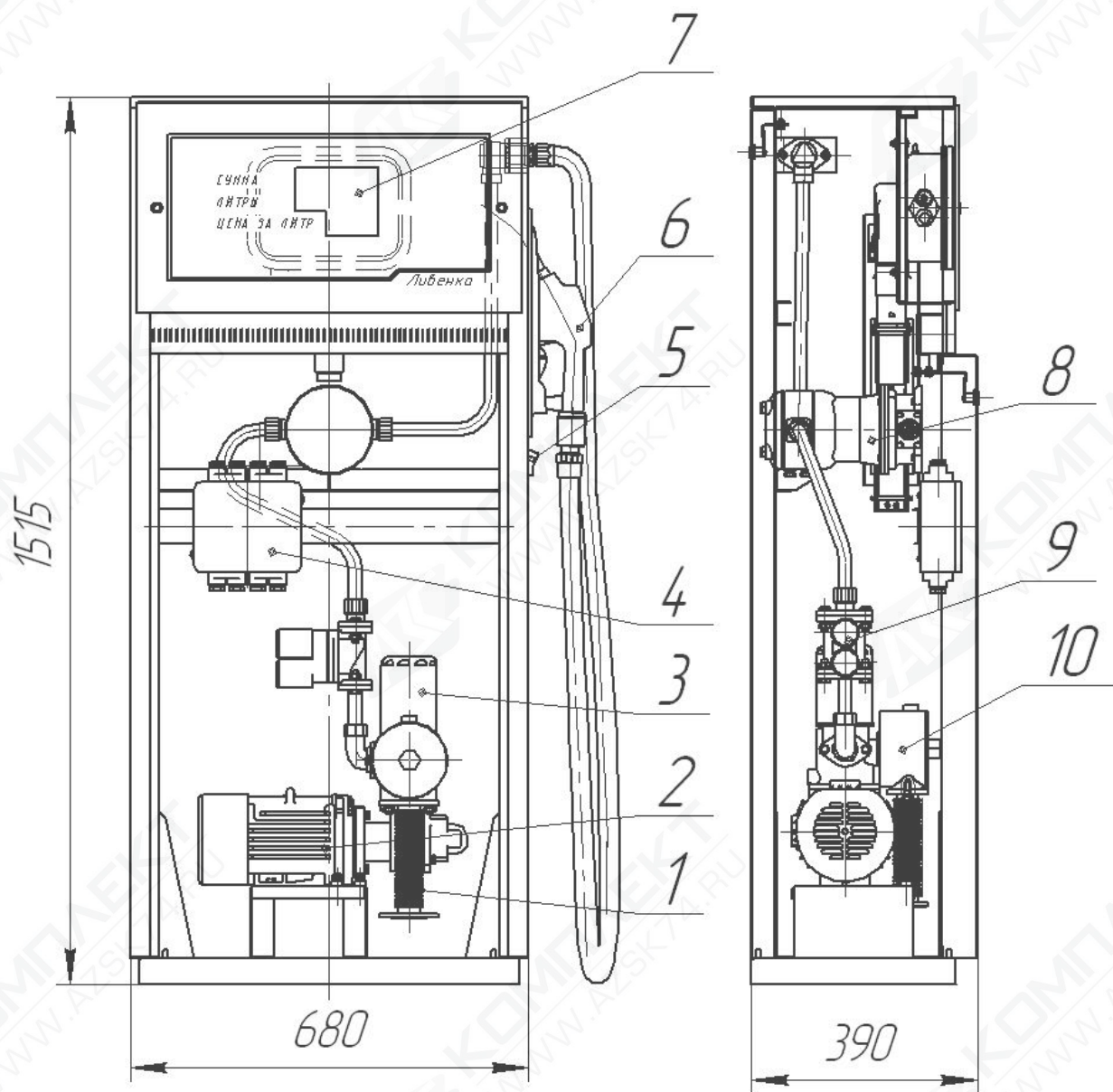
Габаритные размеры, составные части.



1 – сифон; 2 – электронасос; 3 – фильтр тонкой очистки топлива; 4 – коробка соединительная; 5 – кнопка «Пуск»- «Стоп»; 6 – кран раздаточный с рукавом; 7 – рычаг сброса на ноль; 8 – счетчик жидкости ППО-25-1,6СУ с устройством съема сигналов УССБ-70; 9 – клапан снижения производительности; 10– фильтр грубой очистки топлива.

Рисунок А.2. Колонки топливораздаточные 1 КЭД «Ливенка-41101» с механическим отсчетным устройством и дистанционным управлением.

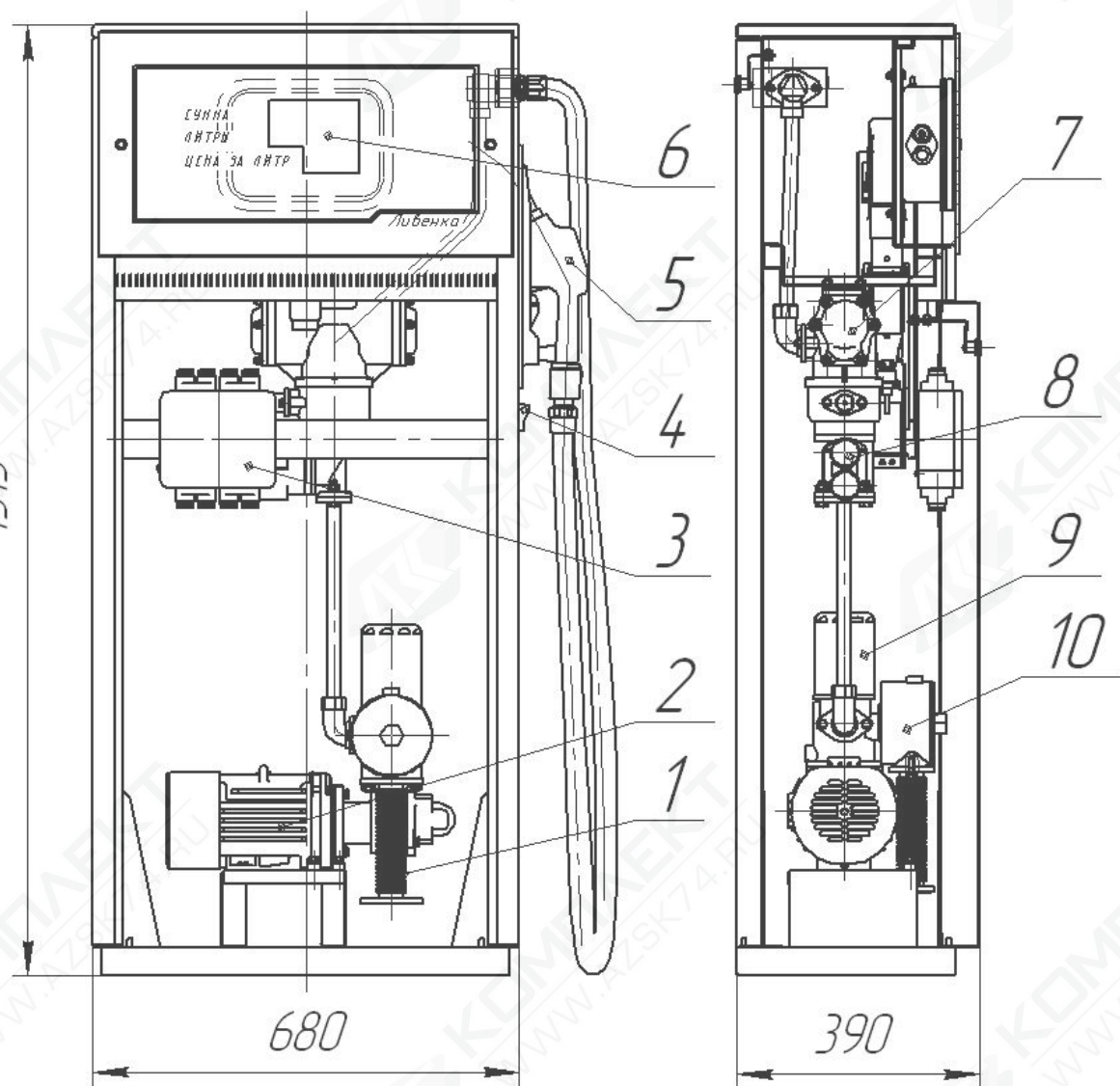
Габаритные размеры, составные части.



1 – сиффон; 2 – электронасос; 3 – фильтр тонкой очистки топлива; 4 – коробка соединительная; 5 – кнопка «Пуск»- «Стоп»; 6 – кран раздаточный с рукавом; 7 – контроллер; 8 – счетчик жидкости ППО-25-1,6СУ с устройством съема сигналов УСС; 9 – клапан снижения производительности; 10 – фильтр грубой очистки топлива.

Рисунок А.3. Колонки топливораздаточные 1 КЭД «Ливенка-41101» с электронным отсчетным устройством и счетчиком ППО-25-1,6.

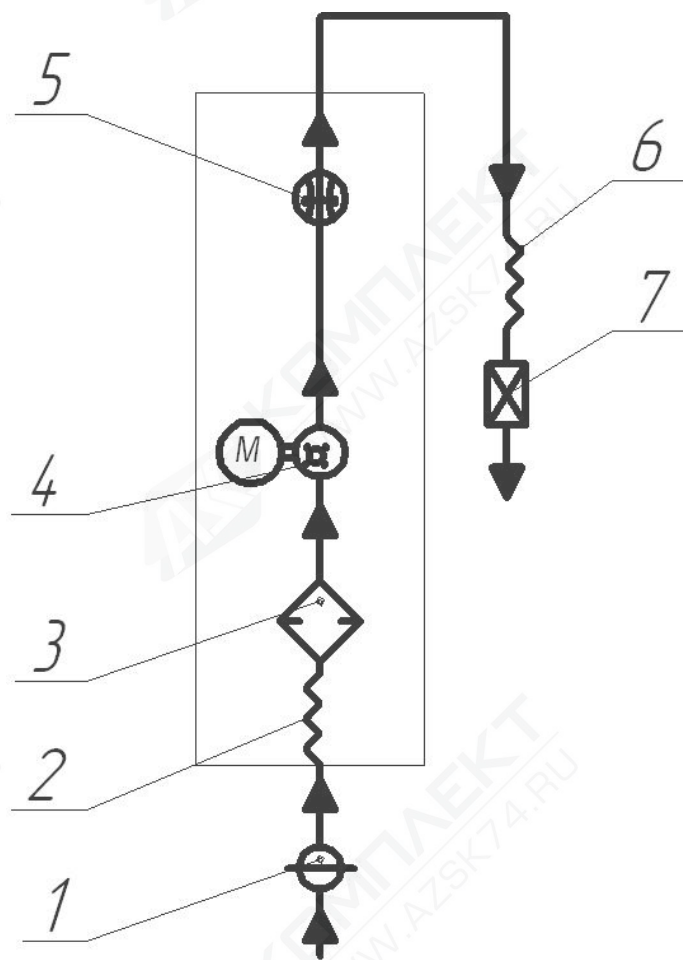
Габаритные размеры, составные части.



1 – сильфон; 2 – электронасос; 3 – коробка соединительная; 4 – кнопка «Пуск»- «Стоп»; 5 – кран раздаточный с рукавом; 6 – контроллер; 7 – счетчик жидкости ПЖ2-25 с датчиком расхода ДО; 8 – клапан снижения производительности; 9 – фильтр тонкой очистки топлива; 10– фильтр грубой очистки топлива.

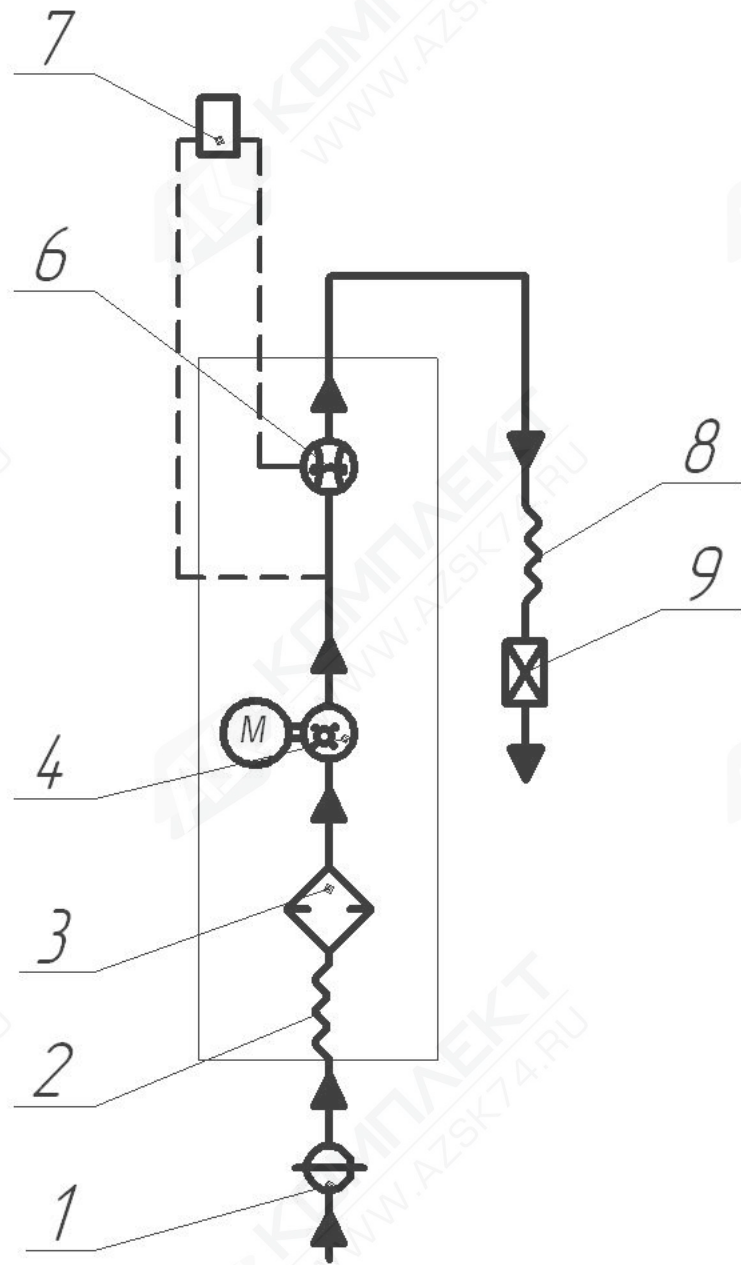
Рисунок А.4. Колонки топливораздаточные 1 КЭД «Ливенка-41101» с электронным отсчетным устройством и счетчиком ПЖ2-25.

Габаритные размеры, составные части.



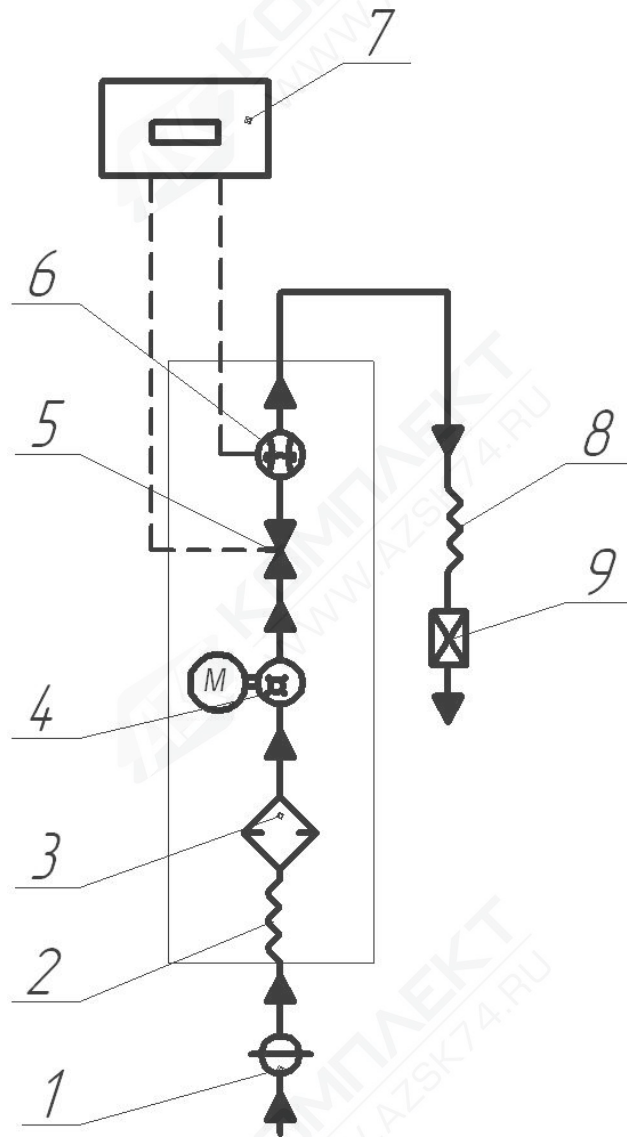
1 - клапан приемный; 2 – сиффон; 3 - фильтры грубой и тонкой очистки топлива; 4 – элек-
тронасос; 5 – счетчик жидкости ППО 25-1,6; 6 - рукав раздаточный; 7 – кран раздаточный.

Рисунок А.5. Колонки топливораздаточные 1КЭД «Ливенка-41101»
с механическим отсчетным устройством и ручным управлением.
Схема гидравлическая принципиальная.



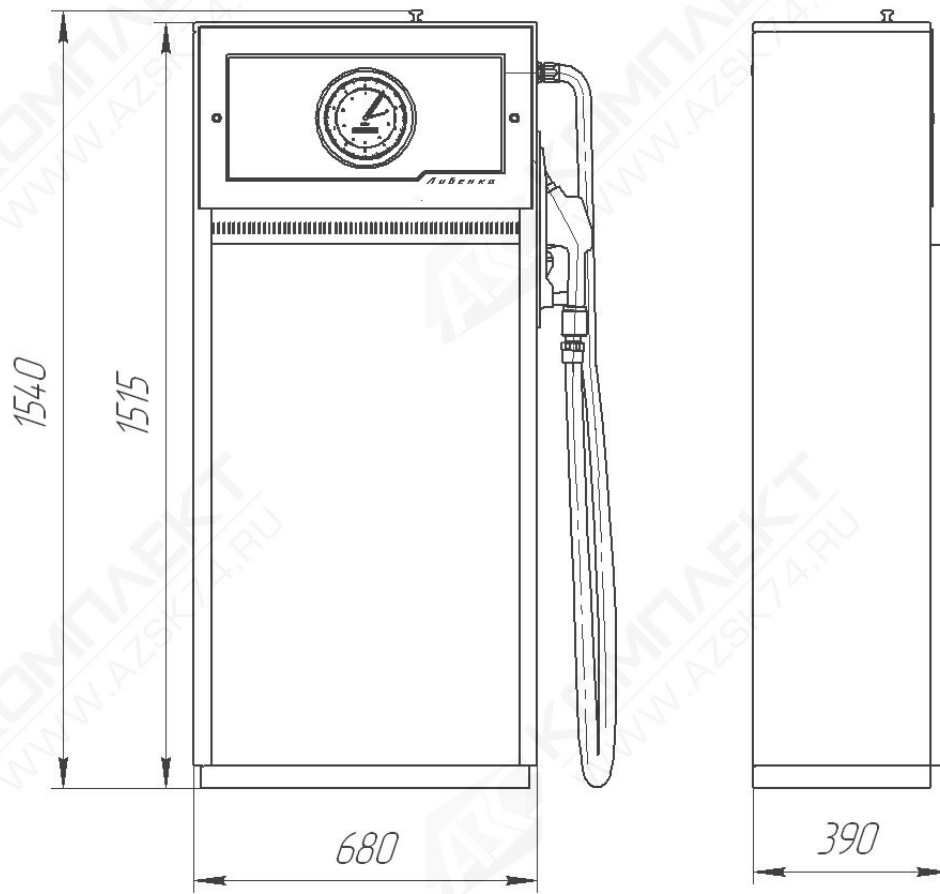
1 - клапан приемный; 2 – сиффон; 3 фильтр грубой и тонкой очистки топлива; 4 – электро-насос; 5 - счетчик жидкости ППО-25-1,6; 6 - пульт дистанционного управления «Весна-ТЭЦ1»; 7 - рукав раздаточный; 8 – кран раздаточный.

Рисунок А.6. Колонки топливораздаточные 1КЭД «Ливенка-41101» с механическим отсчетным устройством и дистанционным управлением.
 Схема гидравлическая принципиальная.



1 - клапан приемный; 2 – сиффон; 3 – фильтры тонкой и грубой очистки топлива; 4 – электронасос; 5 – клапан снижения производительности; 6 - счетчик жидкости ППО-25-1,6; 7 – контроллер КУП; 8 - рукав раздаточный; 9 – кран раздаточный.

Рисунок А.7. Колонки топливораздаточные 1КЭД «Ливенка-41101» с электронным отсчетным устройством.
 Схема гидравлическая принципиальная.



A

A

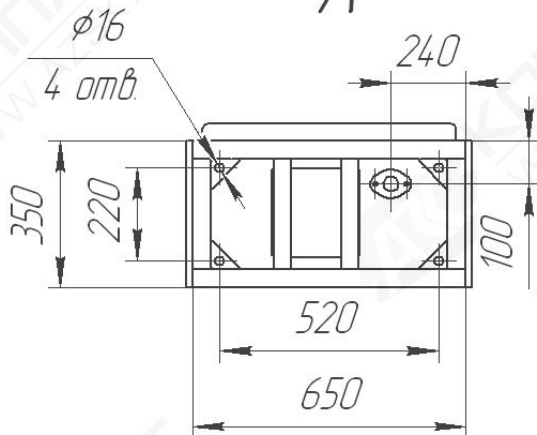
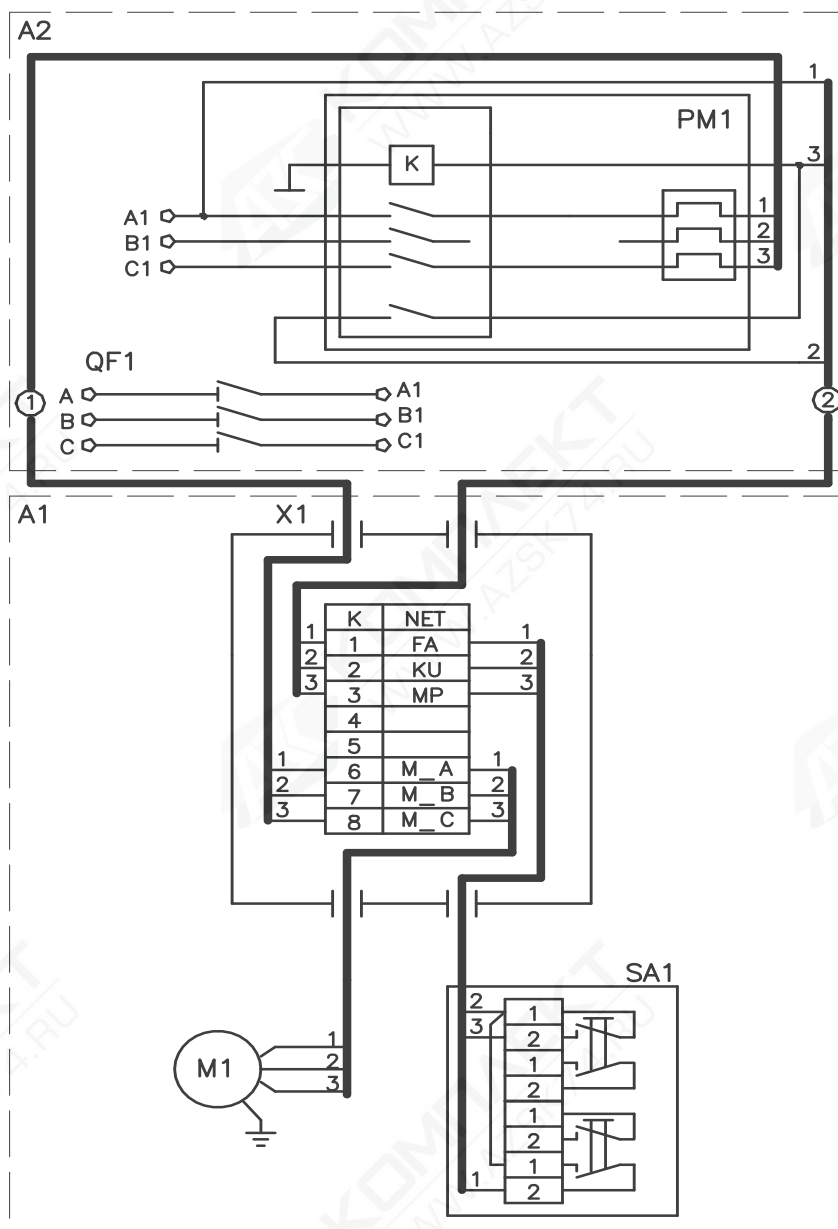


Рисунок А.11. Колонки топливораздаточные 1КЭД «Ливенка-41101» .
Габаритные и присоединительные размеры.

Приложение Б
(обязательное)



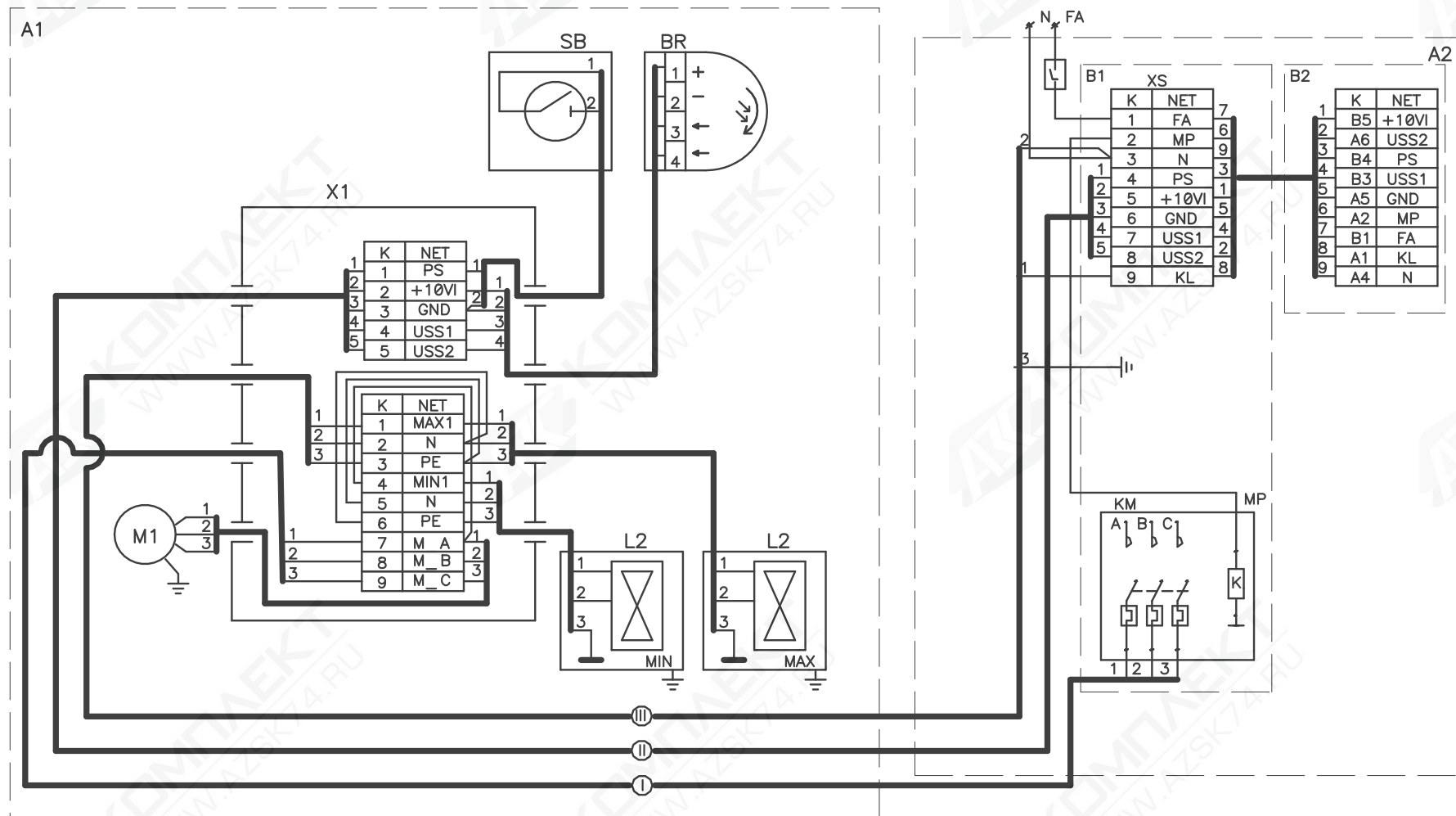
Поз.	Наименование	Кол-во
A2	Шкаф электрический	По треб. Заказ
QF1	Выключатель автоматический трехполюсный	По треб. Заказ
KM	Пускатель электромагнитный	По треб. Заказ.

Поз.	Наименование	Кол-во
A1	ТРК 1КЭД «Ливенка-41101»	
X1	Коробка клеммная КП	1
M1	Электронасос	1
SA1	Пост управления КУ-92	1
X1	Коробка соединительная	1

1 Кабель позиции 1 сечением жил не менее $0,75 \text{ мм}^2$
 2 Кабель позиции 2 сечением жил не менее $0,5 \text{ мм}^2$

Рисунок Б.1 ТРК 1КЭД «Ливенка-41101» с механическим отсчетным устройством и ручным управлением. Схема электрическая общая.

Рисунок Б.2 – ТРК 1КЭД «Ливенка-41101» с механическим отсчетным устройством и дистанционным управлением. Схема электрическая общая.

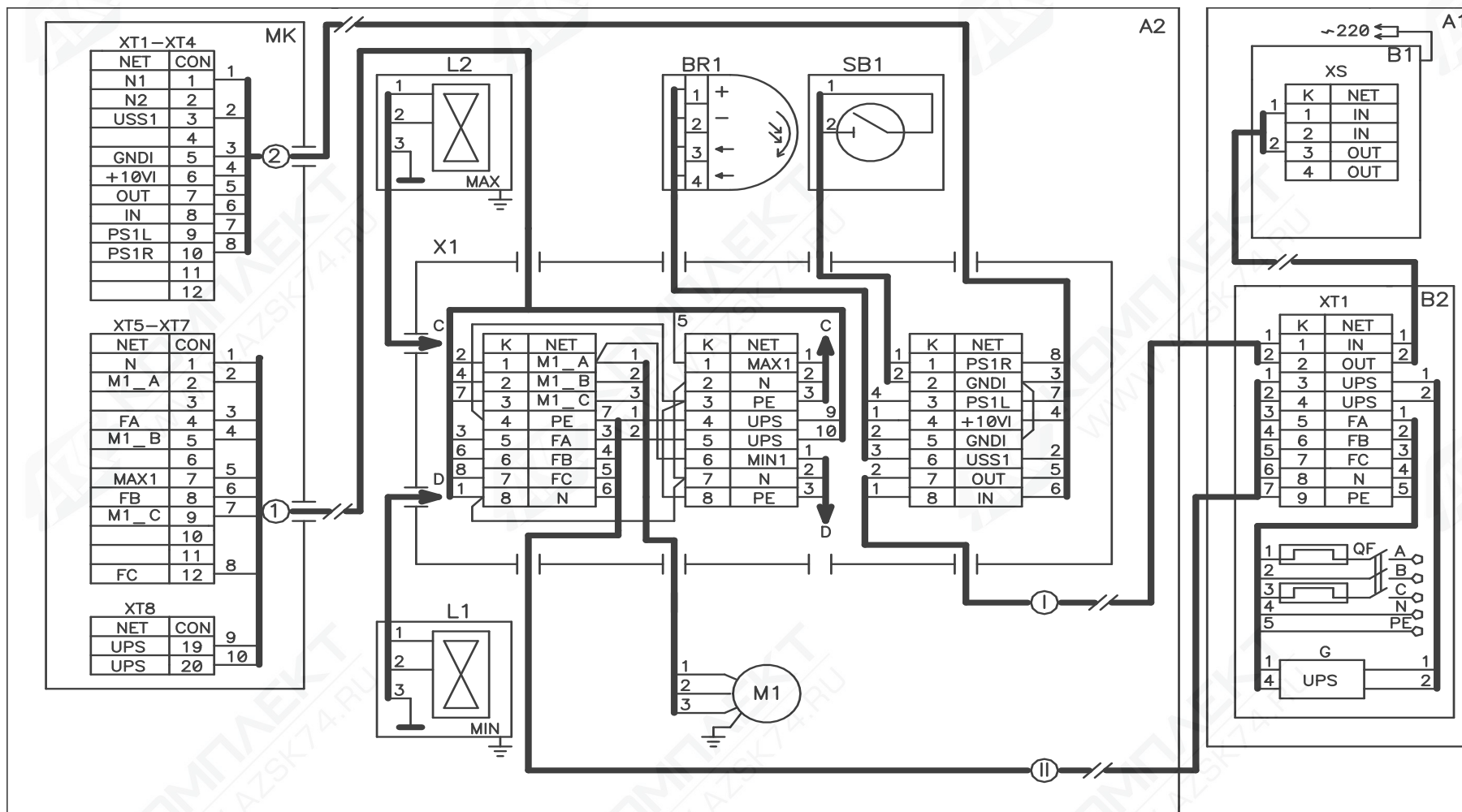


Поз.	Наименование	Кол-во
A2	Операторная	
B2	ПДУ «Весна-ТЭЦ1»	1
B1	Шкаф электрический	По треб. Заказ.
KM	Пускатель электромагнитный	По треб. Заказ.
L1,L2	Соленоид клапана	2

1 Кабель позиции I сечением жил не менее 0,75 мм²
 2 Кабель позиции II сечением жил не менее 0,5 мм²

Поз.	Наименование	Кол-во
A1	ТРК 1КЭД «Ливенка-41101»	
X1	Коробка соединительная	1
M1	Двигатель насоса	1
SB	Кнопка ПУСК/СТОП	1
BR	Устройство съема сигналов УССБ-70	1

Рисунок Б.3 ТРК 1КЭД «Ливенка-41101» с электронным отсчетным устройством. Схема электрическая общая.



Поз.	Наименование	Количество
A1	Операторная	
B1	ПДУ «Весна-ТЭЦ»	По треб. Заказ.
B2	Шкаф электрический	По треб. Заказ.
G	Источник бесперебойного питания	

Поз.	Наименование	Количество
A2	ТРК 1КЭД «Ливенка-41101»	По треб. Заказ.
MK	Контроллер КУП-2М	1
L1,L2	Соленоид клапана снижения производительности	2
M1	Электронасос	1
SB1	Кнопка ПУСК/СТОП	1
BR1	Устройство съема сигналов	1
X1	Коробка соединительная	1

1 Кабель позиции II сечением жил не менее 0,75 мм².

2 Кабель позиции I, II прокладывать в металлических трубах.

3 При использовании ТРК без источника бесперебойного питания соединить клеммы FA и UPS, N и UPS соответственно.