

ОКП 43 1820  
ТН ВЭД 9031 49 900 0

УСТРОЙСТВО ЗАЗЕМЛЕНИЯ АВТОЦИСТЕРН УЗА-4А

Паспорт  
ЕВКН2.394.002 ПС

Инв. № подл.	Подпись и дата	Взамен. инв. №	Инв. № дубл.	Подпись и дата



Изм. № подл.		Подп. и дата		Взамен. инв. №		Инв. № дубл.		Подпись и дата		Справ. №		Первичн. примен.	
<h2>1. ОСНОВНЫЕ ТЕХНИЧЕСКИЕ ДАННЫЕ</h2> <p><b>1.1 Назначение</b></p> <p>УЗА-4А предназначено для заземления автоцистерн и других транспортных емкостей с целью отвода зарядов статического электричества при сливе-наливе нефтепродуктов и других взрывоопасных веществ с минимальной энергией зажигания более <math>0,2 \cdot 10^{-3}</math> Дж с одновременным контролем сопротивления заземляющей цепи (автоцистерна-заземляющее устройство).</p> <p>УЗА-4А выпускается четырех исполнений:</p> <ul style="list-style-type: none"> <li>- УЗА-4А – базовое исполнение – устройство, которое состоит из: блока контроля заземления и сигнализации БЗС (далее – БЗС), переносного комплекта владельца автоцистерны КВА-КП (далее – КВА-КП), который подсоединяется к БЗС при работе на месте эксплуатации, блока питания БПВ (далее – БПВ) и зарядного устройства ЗУ (далее – ЗУ) и обеспечивает звуковую и световую сигнализацию состояния заземляющей цепи.</li> <li>- УЗА-4А-01 – устройство, которое состоит из: блока контроля заземления и сигнализации БЗС-01 (далее – БЗС-01), комплекта владельца автоцистерны КВА-КП-01 (далее – КВА-КП-01), который подсоединяется к БЗС-01 (БЗС-02, БЗС-03) на предприятии-изготовителе, блока питания БПВ и зарядного устройства ЗУ. БЗС-01 обеспечивает звуковую и световую сигнализацию состояния заземляющей цепи.</li> <li>- УЗА-4А-02 – устройство, которое состоит из: блока контроля заземления и сигнализации БЗС-02 (далее – БЗС-02) с КВА-КП-01. БЗС-02 обеспечивает звуковую и световую сигнализацию состояния заземляющей цепи. В качестве питания БЗС-02 используется встроенный источник питания.</li> <li>- УЗА-4А-03 – устройство, которое состоит из: блока контроля заземления и сигнализации БЗС-03 (далее – БЗС-03) с КВА-КП-01 и блока управления БУ (далее – БУ), связь между ними осуществляется по радиоканалу в безлицензионном диапазоне радиочастот 868 мГц. В БЗС-03 установлен радиопередатчик с мощностью излучения 25 мВт, а в БУ установлен радиоприемник. В соответствии с действующими Правилами регистрации радиоэлектронных средств и высокочастотных устройств</li> </ul>													



(утверждены постановлением Правительства РФ от 12 октября 2004 г. № 539), определяющими порядок использования радиопередающих устройств на территории РФ, радиоэлектронные устройства, работающие в полосе радиочастот 868,7 – 869,2 МГц с мощностью излучения передатчика до 25 мВт разрешается использовать без регистрации.

БЗС-03 обеспечивает звуковую и световую сигнализацию состояния заземляющей цепи, БУ - звуковую и световую сигнализацию состояния заземляющей цепи и сигнал на управление сливом-наливом. В качестве питания БЗС-03 используется встроенный источник питания, а питание БУ осуществляется от подключаемого к нему блока питания БП (далее – БП).

1.2 БЗС (БЗС-01, БЗС-02, БЗС-03), БПВ имеют взрывозащищенное исполнение, обеспечиваемое видом взрывозащиты искробезопасная электрическая цепь уровня "ib" по ГОСТ Р 51330.0-99 (МЭК 60079-0-98), ГОСТ 30852.0-2002 (МЭК 60079-0:1998); ГОСТ Р 51330.10-99 (МЭК 60079-11-98), ГОСТ 30852.10-2002 (МЭК 60079-11:1999) и «s» (специальный) по ГОСТ 22782.3-77 и предназначены для эксплуатации во взрывоопасных зонах классов I, II по ГОСТ Р 51330.9-99 (МЭК 60079-10-95), в которых возможно образование взрывоопасных смесей горючих газов и паров с воздухом, относящихся к категории IIA, IIB по ГОСТ Р 51330.11-99 (МЭК 60079-12-78), групп T1 + T6 по ГОСТ Р 51330.5-99 (МЭК 60079-4-75), ПБ 03-517-02, ПУЭ VII -2002 и НПБ III-98\*.

Маркировка БЗС (БЗС-01, БЗС-02, БЗС-03), БПВ – 1 ExibсIIBT6 X.

1.3 БЗС, БЗС-01, БЗС-02, БЗС-03, КВА-КП, КВА-КП-01, БПВ предназначены для эксплуатации в условиях, нормированных для климатического исполнения "У" категории 1 при температуре окружающей среды от минус 40 °С до плюс 40 °С. ЗУ, БУ и БП имеют обыкновенное исполнение и предназначены для эксплуатации в закрытом помещении, где влажность воздуха не превышает 80 % при температуре 25 °С.

1.4 По способу защиты человека от поражения электрическим током БЗС (БЗС-01, БЗС-02, БЗС-03) и БПВ соответствуют классу III, а ЗУ, БУ и БП - классу II согласно ГОСТ 12.2.007.0-75.

1.5 Основные технические характеристики

1.5.1 Габаритные размеры не более, мм:

БЗС	190x190x88
БЗС-01	150x150x88
БЗС-02	150x150x88
БЗС-03	150x150x88
БПВ	115x65x65
ЗУ	95x65x54
БУ	135x80x30
БП	90x90x50

1.5.2 Длина заземляющего проводника из комплекта владельца автоцистерны КВА-КП (КВА-КП-01) - не менее 5 м.

Инд. № подл.	
Подп. и дата	
Взамен. инв. №	
Инд. № дубл.	
Подпись и дата	



**1.5.3 Масса не более, кг:**

БЗС	1,8
БЗС-01	1,0
БЗС-02	0,85
БЗС-03	0,9
БПВ	0,2
ЗУ	0,35
БУ	0,35
КВА-КП	0,9
КВА-КП-01	0,7
БП	0,5

1.5.4 Питание БЗС (БЗС-01) осуществляется от блока аккумуляторного, размещенного в БПВ, напряжением 4,2 В, емкостью 0,7 А/ч.

1.5.5 Питание БЗС-02 и БЗС-03 осуществляется от батареи, размещенной в БЗС-02, БЗС-03 напряжением 3,6 В, емкостью 18 А/ч.

1.5.6 Питание ЗУ и БП осуществляется от сети переменного тока напряжением 220 В ( $\pm 22$  В) частотой 50 Гц. Потребляемая мощность ЗУ - не более 5 ВА. Потребляемая мощность БП - не более 20 ВА.

1.5.7 Электрические искробезопасные параметры УЗА-4А (УЗА-4А-01) составляют:

- максимальное выходное напряжение,  $U_0$ , В - 4,2
- максимальный выходной ток,  $I_0$ , А - 1,2
- максимальная внутренняя индуктивность,  $L_i$ , мкГн - 0,5
- максимальная внутренняя емкость,  $C_i$ , мкФ - 500

1.5.8 Электрические искробезопасные параметры УЗА-4А-02, УЗА-4А-03 составляют:

- максимальное выходное напряжение,  $U_0$ , В - 3,6
- максимальный выходной ток,  $I_0$ , А - 0,5
- максимальная внутренняя индуктивность,  $L_i$ , мкГн - 0,5
- максимальная внутренняя емкость,  $C_i$ , мкФ - 500

1.5.9 Радиосвязь между БЗС-03 и БУ на расстоянии не более 100 м в прямой видимости.

1.5.10 Сопротивление цепи отвода статического электричества "автоматерна-заземляющий проводник-БЗС (БЗС-01, БЗС-02, БЗС-03)-клемма заземления БЗС (БЗС-01, БЗС-02, БЗС-03)" (далее по тексту - заземляющая цепь) - не более 90 Ом по ГОСТ 28955-91.

Инд. № подл.	
Подп. и дата	
Взамен. инв. №	
Инд. № дубл.	
Подпись и дата	



1.5.11 УЗА-4А (УЗА-4А-01, УЗА-4А-02, УЗА-4А-03) выдают сигналы:

- мигающий световой сигнал красного цвета и прерывистый звуковой сигнал при сопротивлении заземляющей цепи более 90 Ом на БЗС (БЗС-01) при подключенных КВА-КП и БПВ;

- мигающий световой сигнал красного цвета и прерывистый звуковой сигнал при сопротивлении заземляющей цепи более 90 Ом на БЗС-02, БЗС-03 при нажатии кнопки. Время работы не более 30 с;

- мигающий световой сигнал зеленого цвета на БЗС (БЗС-01, БЗС-02, БЗС-03) при подключении КВА-КП (КВА-КП-01) к автоцистерне и сопротивлении заземляющей цепи менее 90 Ом;

- мигающий световой сигнал синего цвета на БЗС (БЗС-01, БЗС-02, БЗС-03) при подключении КВА-КП (КВА-КП-01) к автоцистерне и сопротивлении заземляющей цепи менее 90 Ом ( $U_{питания} \leq 3 В$ );

- световой сигнал зеленого цвета на БПВ при нажатой кнопке и заряженном аккумуляторе;

- световой сигнал красного цвета на БПВ при нажатой кнопке и разряженном аккумуляторе;

- световой сигнал красного цвета СЕТЬ при подключении БУ к сети;

- световой сигнал зеленого цвета СВЯЗЬ при наличии радиосвязи между БЗС-03 и БУ;

- световой сигнал красного цвета СВЯЗЬ при отсутствии радиосвязи между БЗС-03 и БУ;

- световой сигнал зеленого цвета ЗЕМЛЯ и замыкание контактов реле на БУ при подключении КВА-КП-01 к автоцистерне и сопротивлении заземляющей цепи менее 90 Ом;

- световой сигнал красного цвета ЗЕМЛЯ и размыкание контактов реле на БУ, звуковой сигнал при подключении КВА-КП-01 к автоцистерне и сопротивлении заземляющей цепи более 90 Ом;

- мигающий световой сигнал красного или зеленого цвета СВЯЗЬ, ЗЕМЛЯ и замыкание контактов реле при нажатии кнопки РУЧН.. Выход из режима РУЧН. осуществляется повторным нажатием кнопки;

- световой сигнал красного цвета на ЗУ при зарядке аккумуляторного блока;

- световой сигнал зеленого цвета на ЗУ при окончании зарядки аккумуляторного блока;

1.5.12 Среднее время зарядки аккумулятора, входящего в БПВ, через зарядное устройство - не более 8 часов.

Инва. № дубл.	Подпись и дата
Взамен. инв. №	
Подп. и дата	
Инва. № подл.	



Инд. № подл.	Подп. и дата	Взамен. инв. №	Инв. № дубл.	Подпись и дата

**1.5.13 Время непрерывной работы:**

- УЗА-4А (УЗА-4А-01) -- не более 1,5 месяца по 2 часа в день;
- УЗА-4А-02 - не менее 2 лет по 2 часа в день;
- УЗА-4А-03 - не менее 1 года по 2 часа в день.

1.5.14 Сопротивление изоляции ЗУ и БП относительно корпуса составляет не менее 20 МОм при температуре окружающего воздуха  $293 \text{ K} \pm 5 \text{ K}$  ( $20 \text{ }^\circ\text{C} \pm 5 \text{ }^\circ\text{C}$ ) и относительной влажности от 45 до 75 %.

1.5.15 Изоляция между электрической входной цепью ЗУ, БП и корпусом выдерживает действие испытательного напряжения 3000 В практически синусоидальной формы частотой 50 Гц в течение 1 минуты при температуре окружающего воздуха  $293 \text{ K} \pm 5 \text{ K}$  ( $20 \text{ }^\circ\text{C} \pm 5 \text{ }^\circ\text{C}$ ) и относительной влажности от 45 до 75 %.

Изоляция низковольтных цепей ЗУ и БП выдерживает действие испытательного напряжения 500 В в течение 1 минуты при температуре окружающего воздуха  $293 \text{ K} \pm 5 \text{ K}$  ( $20 \text{ }^\circ\text{C} \pm 5 \text{ }^\circ\text{C}$ ) и относительной влажности от 45 до 75 %.

**1.5.16 Показатели надежности.**

1.5.16.1 УЗА-4А (УЗА-4А-01, УЗА-4А-02, УЗА-4А-03) является многофункциональным восстанавливаемым и ремонтируемым изделием.

Значения показателей надежности УЗА-4А (УЗА-4А-01, УЗА-4А-02, УЗА-4А-03) приведены для условий эксплуатации.

**1.5.16.2 Средняя наработка на отказ.**

УЗА-4А (УЗА-4А-01, УЗА-4А-02, УЗА-4А-03) выдерживает не менее 50000 включений и выключений.

Критерием отказа является отсутствие одной или всех цветовых сигнализаций или прерывистого звукового сигнала при сопротивлении заземляющей цепи менее или более 90 Ом.

1.5.16.3 Среднее время восстановления работоспособного состояния УЗА-4А (УЗА-4А-01, УЗА-4А-02, УЗА-4А-03) - не более 8 часов.

1.5.16.4 Средний срок службы при техническом обслуживании - не менее 6 лет.

**1.6 Конструктивно-технические требования**

1.6.1 Конструкция УЗА-4А обеспечивает электростатическую искробезопасность:

- в БЗС за счет установки в замке прокладки из материала с удельным объемным электрическим сопротивлением  $1 \times 10^8 \text{ Ом} \cdot \text{м}$ ;

- в КВА-КП (КВА-КП-01) за счет выполнения деталей зажима из материала «стоп-статик» с удельным поверхностным электрическим сопротивлением  $1 \times 10^8 \text{ Ом}$  и втулок из материала с удельным объемным сопротивлением  $1 \times 10^8 \text{ Ом}$ .



1.6.2 Степень защиты БЗС (БЗС-01, БЗС-02, БЗС-03), БПВ, обеспечиваемая оболочкой, соответствует IP 54 ГОСТ 14254-96 (МЭК 529-89).

1.6.3 Степень защиты ЗУ, БУ и БП, обеспечиваемая оболочкой, соответствует IP 30 ГОСТ 14254-96 (МЭК 529-89).

## 2. КОМПЛЕКТНОСТЬ

В комплект поставки УЗА-4А входит:

### 1) УЗА-4А:

БЗС ЕВКН5.098.000 - 1 шт.

БПВ ЕВКН5.540.003 - 1 шт.

\*КВА-КП ЕВКН4.072.007

Комплект принадлежностей:

ЗУ ЕВКН5.425.007 - 1 шт.

Кронштейн ЕВКН8.090.119 - 1 шт.

руководство по эксплуатации ЕВКН2.394.002 РЭ - 1 экз.

паспорт ЕВКН2.394.002 ПС - 1 экз.

### 2) УЗА-4А-01:

БЗС-01 ЕВКН5.098.000-01 - 1 шт.

БПВ ЕВКН5.540.003 - 1 шт.

КВА-КП-01 ЕВКН4.072.007-01 - 1 шт.

Комплект принадлежностей:

ЗУ ЕВКН5.425.007 - 1 шт.

Кронштейн ЕВКН8.090.119 - 1 шт.

руководство по эксплуатации ЕВКН2.394.002 РЭ - 1 экз.

паспорт ЕВКН2.394.002 ПС - 1 экз.

### 3) УЗА-4А-02:

БЗС-02 ЕВКН5.098.000-02 - 1 шт.

КВА-КП-01 ЕВКН4.072.007-01 - 1 шт.

Комплект принадлежностей:

Кронштейн ЕВКН8.090.119 - 1 шт.

руководство по эксплуатации ЕВКН2.394.002 РЭ - 1 экз.

паспорт ЕВКН2.394.002 ПС - 1 экз.

### 4) УЗА-4А-03:

БЗС-03 ЕВКН5.098.000-03 - 1 шт.

БУ ЕВКН5.540.023 - 1 шт.

Инд. № подл.	Подп. и дата	Взамен. инв. №	Инв. № дубл.	Подпись и дата



БП ( $U_{\text{вых}} = 9 \text{ В} + 12 \text{ В}; I_{\text{вых}} = 0,35 \text{ А}$ )

- 1 шт.

КВА-КП-01 ЕВКН4.072.007-03

- 1 шт.

Комплект принадлежностей:

Кронштейн ЕВКН8.090.119

- 1 шт.

руководство по эксплуатации ЕВКН2.394.002 РЭ

- 1 экз.

паспорт ЕВКН2.394.002 ПС

- 1 экз.

Примечание – \*количество комплектов владельца автоцистерны определяет заказчик.

Инв. № подл.	Подп. и дата	Взамен. инв. №	Инв. № дубл.	Подпись и дата

КОМПЛЕКТ  
WWW.AZSK174.RU



### 3. СВИДЕТЕЛЬСТВО О ПРИЕМКЕ

3.1 Устройство заземления автоцистерн УЗА-4А (УЗА-4А-01, УЗА-4А-02, УЗА-4А-03) ЕВКН2.394.002 состоящее из:

БЗС (БЗС-01, БЗС-02, БЗС-03) зав. № \_\_\_\_\_

БПВ зав. № \_\_\_\_\_ для УЗА-4А (УЗА-4А-01)

ЗУ зав. № \_\_\_\_\_ для УЗА-4А (УЗА-4А-01)

БУ зав. № \_\_\_\_\_ для УЗА-4А-03

соответствует техническим условиям ТУ 4318-005-11696625-2000 и признано годным к эксплуатации.

Дата выпуска

« \_\_\_\_\_ » \_\_\_\_\_ 20 \_\_\_\_\_ г.

Начальник ОТК

(подпись)

М.П.

\_\_\_\_\_ /Ереснов Е.Р./

Ф.И.О.

### 4. ДОКУМЕНТЫ, ПОДТВЕРЖДАЮЩИЕ ПРАВО НА ИЗГОТОВЛЕНИЕ И ПРИМЕНЕНИЕ

4.1 Сертификат соответствия № ТС RU C-RU.ГБ05.В.00041

### 5. СВИДЕТЕЛЬСТВО ОБ УПАКОВКЕ

Устройство заземления автоцистерн УЗА-4А (УЗА-4А-01, УЗА-4А-02, УЗА-4А-03) ЕВКН2.394.002 упаковано согласно требованиям ТУ 4318-005-11696625-2000

Дата упаковки \_\_\_\_\_

Упаковку произвел \_\_\_\_\_ Тютюнук Ю.И./

(подпись) Ф.И.О.

М.П.

Инд. № подл.	Подпись и дата
Взамен. инв. №	Инд. № дубл.
Подп. и дата	



## 6. ГАРАНТИИ ИЗГОТОВИТЕЛЯ

6.1 Предприятие-изготовитель гарантирует соответствие УЗА-4А (УЗА-4А-01, УЗА-4А-02, УЗА-4А-03) требованиям ТУ 4318-005-11696625-2000 при соблюдении правил эксплуатации, транспортирования и хранения.

6.2 Гарантийный срок эксплуатации УЗА-4А (УЗА-4А-01, УЗА-4А-02, УЗА-4А-03)- 18 месяцев со дня продажи потребителю.

6.3 Гарантийный срок хранения - 6 месяцев со дня изготовления.

## 7. ОСОБЫЕ УСЛОВИЯ РАБОТЫ

7.1 УЗА-4А (УЗА-4А-01, УЗА-4А-02, УЗА-4А-03) должно быть подсоединено к заземляющему устройству с сопротивлением не более 4 Ом.

7.2 К работе с УЗА-4А (УЗА-4А-01, УЗА-4А-02, УЗА-4А-03), техническому обслуживанию и ремонту допускается персонал, знающий правила эксплуатации электроустановок во взрывоопасных зонах, прошедшие инструктаж и ознакомленные с руководством по эксплуатации.

7.3 Установку УЗА-4А (УЗА-4А-01, УЗА-4А-02, УЗА-4А-03) производить инструментом, исключая возникновение фрикционных искр, опасных в отношении воспламенения взрывоопасных смесей.

### ВНИМАНИЕ!

7.4 При эксплуатации УЗА-4А (УЗА-4А-01, УЗА-4А-02, УЗА-4А-03) следует оберегать КВА-КП (КВА-КП-01) и БПВ от ударов и падений.

7.5 Запрещается производить заряд БПВ во взрывоопасных зонах.

7.6 Эксплуатация БПВ без заглушки запрещена.

7.7 При использовании КВА-КП зажим закрепить на автоцистерне, а ключ ввести в БЗС до упора.

7.8 Запрещается производить замену источников питания блоков заземления и сигнализации БЗС-02 и БЗС-03 во взрывоопасных зонах.

7.9 Толщина металла для крепления зажима КВА-КП не должна превышать 7 мм.

7.10 Электропитание блоков заземления БЗС и БЗС-01 возможно только от блока питания БПВ.

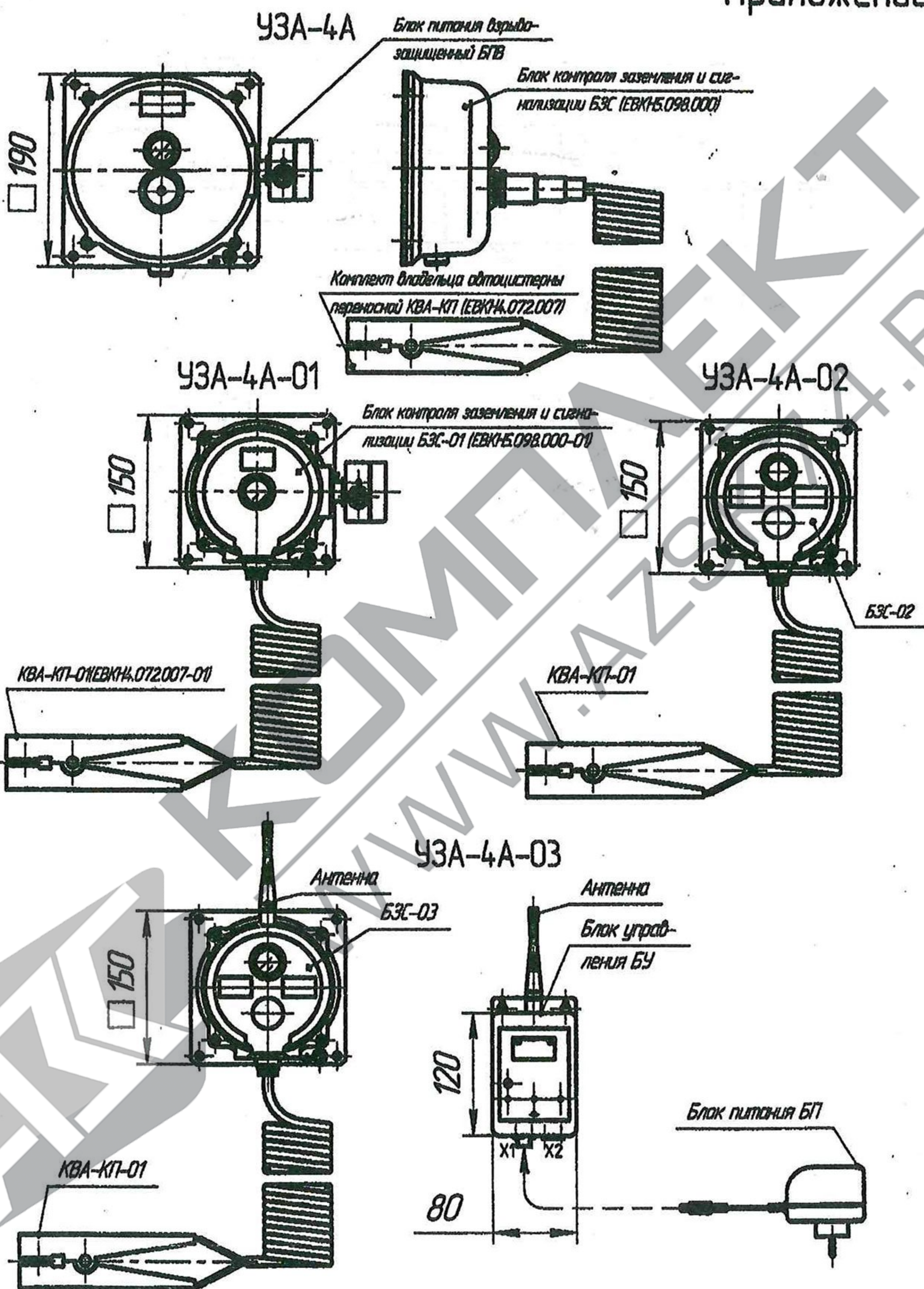
## 8. СВЕДЕНИЯ О РЕКЛАМАЦИЯХ

При неисправности или отказе в работе в период гарантийного срока потребителем составляется акт о необходимости ремонта или замены УЗА-4А (УЗА-4А-01, УЗА-4А-02, УЗА-4А-03) с последующей его отправкой предприятию-изготовителю.

Инва. № подл.	
Подп. и дата	
Взамен. инв. №	
Инва. № дубл.	
Подпись и дата	



# Приложение



Изм. № подл.	Подп. и дата
Изм. № 01	Подп. и дата
Изм. № 02	Подп. и дата
Изм. № 03	Подп. и дата
Изм. № 04	Подп. и дата
Изм. № 05	Подп. и дата
Изм. № 06	Подп. и дата
Изм. № 07	Подп. и дата
Изм. № 08	Подп. и дата
Изм. № 09	Подп. и дата
Изм. № 10	Подп. и дата

Изм. № подл.	Подп. и дата	Изм. № подл.	Подп. и дата
Изм. № подл.	Подп. и дата	Изм. № подл.	Подп. и дата
Изм. № подл.	Подп. и дата	Изм. № подл.	Подп. и дата
Изм. № подл.	Подп. и дата	Изм. № подл.	Подп. и дата
Изм. № подл.	Подп. и дата	Изм. № подл.	Подп. и дата

ЕВКН2.394.002 ПС