



ОКП 42 1313



КОЛОНКА ТОПЛИВОРАЗДАТОЧНАЯ

«КВАНТ 511- 21»



«КВАНТ 511- 22»



Руководство по эксплуатации

РМВЦ.500.833.511-11 РЭ



Серпухов

2021 г.

Файл изменен: 10.12.21

ВНИМАНИЕ!

Изготовитель топливораздаточной колонки не несет гарантийных обязательств в случае проведения монтажных и пуско-наладочных работ организаций, не имеющих лицензию или другой документ, подтверждающий ее право на проведение работ от предприятия -изготовителя.

Содержание

	Стр.
1. Описание и работа изделия	5
1.1. Назначение	5
1.2. Основные технические характеристики	5
1.3. Состав изделия	6
1.4. Устройство и работа составных узлов колонки	7
1.4.1. Устройство работы блока индикации и управления	7
1.4.2. Устройство и работа гидравлической части колонки	7
1.5. Средства измерения	10
1.6. Маркировка и пломбирование	11
1.7. Упаковка	12
2. Использование изделия по назначению	12
2.1. Эксплуатационные ограничения	12
2.2. Подготовка колонки к использованию	13
2.3. Порядок работы колонки при отпуске топлива в бак потребителя	14
3. Обеспечение взрывозащиты колонки	17
3.1. Требования к взрывобезопасности	17
3.2. Конструктивные решения, обеспечивающие взрывозащиту колонки	17
3.3. Обеспечение взрывозащиты при монтаже	17
3.4. Обеспечение взрывозащиты при эксплуатации	18
3.5. Обеспечение взрывозащиты при ремонте	18
4. Техническое обслуживание изделия	18
4.1. Общие указания	18
4.2. Меры безопасности	19
4.3. Осмотр и проверка	19
4.4. Порядок технического обслуживания изделия	19
4.5. Указания по поверке	19
4.6. Консервация (расконсервация)	20
5. Текущий ремонт	20
5.1. Общие указания	20
5.2. Меры безопасности	20
6. Хранение	20
7. Транспортирование	20
8 Утилизация	21
Приложение 1 Габаритные и присоединительные размеры ТРК	22
Приложение 2 Расположение узлов ТРК	24
Приложение 3 Схема подключения к подводящему трубопроводу	25
Приложение 4 Схема монтажа трубопровода	26
Приложение 5 Схема электрическая соединений ТРК	27
Приложение 6 Схемы электрические подключения ТРК	29
Приложение 7 Схема пломбировки узлов ТРК	32
Приложение 8 Схема гидравлическая ТРК	33
Приложение 9 Схема гидравлическая моноблока насосного	34
Лист регистрации изменений	35

Настоящее руководство по эксплуатации является составной частью эксплуатационной документации и предназначено для изучения устройства, принципа действия, правил хранения, транспортирования, монтажа и эксплуатации колонки топливораздаточной **КВАНТ-511-2х**. Колонка выпускается по ТУ4213-001-34836951-2014

Выполнение требований, изложенных в настоящем руководстве по эксплуатации, обеспечивает надёжную и безопасную эксплуатацию колонок топливораздаточных.

К монтажу, пуско-наладочным работам, техническому обслуживанию и ремонту ТРК допускается обслуживающий персонал, имеющий специальную техническую подготовку.

Сокращения, используемые в данном документе:

БИУ - блок индикации и управления;
БИ - блок индикации;
БМУ - блок местного управления;
БУ - блок управления;
СДИ - светодиодная индикация;
ДРТ - датчик расхода топлива;
ЖКИ - жидкокристаллическая индикация;
ККМ - контрольно-кассовая машина;
ККС - компьютерно-кассовая система;
КО - клапан отсечной;
КС - клапан снижения;
МП - магнитный пускатель насосного агрегата;
ОУ - отсчетное устройство;
ПДУ - пульт дистанционного управления;
ПО - программное обеспечение;
ЭМС- электро-механический счетчик;
СУ - система управления;
ТРК - топливораздаточная колонка.

1. Описание и работа ТРК

1.1. Назначение ТРК

Топливораздаточная колонка предназначена для измерения объёма топлива (бензин, керосин, дизельное топливо) вязкостью 0,55 до 40 мм²/с (от 0,55 до 40сСт) при его выдаче с учётно-расчётными операциями.

ТРК представляет собой изделие, используемое в стационарных условиях на автозаправочных станциях.

В гидравлическом блоке могут образовываться взрывоопасные паровоздушные смеси – в соответствии с ГОСТ Р 51330.9-99, ГОСТ Р МЭК 60079-10-1-2008, требованиями «Правил устройства электроустановок» (ПУЭ гл.7.3) и другими нормативными документами, определяющим применяемость электрооборудования во взрывоопасных средах.

Топливная колонка относится к восстанавливаемым, ремонтируемым изделиям.

1.2. Технические характеристики

1.2.1. Основные параметры колонки указаны в таблице 1

Таблица 1

Наименование параметра	Значение	
1. Тип гидравлики	всасывающая	
2. Количество видов топлива	1	
3. Номинальный расход через кран, л/мин	50±10%	80±10%
4. Наименьший расход, л/мин	5	8
5. Минимальная доза выдачи л/мин	2	5
6. Пределы допускаемой основной относительной погрешности, %	± 0,25	
7. Пределы допускаемой основной относительной погрешности при выдаче минимальных доз, %	± 0,5	
8. * Пределы допускаемой основной погрешности при условиях, отличных от нормальных, %	± 0,5	
9. Общее количество раздаточных рукавов	6	
10. Дискретность отображения указателя разового учёта объёма топлива, л	0,01	
11. Верхний предел показаний указателя суммарного учёта, л	999 999	
12. Верхний предел показаний указателя разового учёта: выданного количества топлива, л цены за 1 л, руб. стоимости выданной дозы, руб.	999,99 99,99 99 999,99	
13. Номинальное напряжение питания от сети переменного тока, В	380±10%	
14. Номинальная частота сети переменного тока, Гц,	49-61	
15. Максимальная потребляемая мощность колонки, кВт, не более	3,0	
16. Габаритные, установочные и присоединительные размеры колонки	Приложение 1	
17. Длина раздаточного рукава, м не менее	4	
18. Тонкость фильтрования, мкм, не более	20	
19. Степень очистки системы фильтрации топлива	одноступенчатая	
20. Масса колонки, кг, не более	405	
21. Уровень звука колонки, дБА, не более	80	
22. Вид индикации	СДИ или ЖКИ	
Примечание: * Нормальные условия - температура окружающей среды и топлива от 15 до 25°С, относительная влажность воздуха от 30 до 80 % и атмосферное давление от 84,0 до 106,7кПа (630-800 мм рт. мт.)		

1.2.2. Сходимость показаний колонки не превышает абсолютного значения предела допускаемой основной погрешности согласно таблице 1.

1.2.3. Условия эксплуатации:

- температура окружающего воздуха, °С..... от минус 40 до +50;
- относительная влажность при 25° С, % от 30 до 100.

1.2.4. Температура выдаваемого топлива:

- для бензина, °С..... от минус 40 до +35
- для дизельного топлива и керосина..... от минус 40 или

температуры помутнения или кристаллизации топлива до +50 °С.

1.2.5. Колонка сохраняет свои параметры в пределах норм, указанных в таблице 1, при высоте раздаточного крана над уровнем земли 2,6 м, вакуумметрическом давлении на входе в насос колонки не менее 0,035 МПа (0,35 кгс/см²).

1.2.6. Электрическое сопротивление изоляции между каждым контактом распределительной коробки и корпусом блока в любой его части не более 20 МОм при наибольшем значении рабочей температуры и не менее 1Мом при наибольшем значении относительной влажности в соответствии с ГОСТ 12997-84.

1.3. Состав изделия

1.3.1. Внешний вид колонки с присоединительными размерами представлены в приложении 1.

Топливораздаточная колонка состоит из гидравлической отсека и блока индикации и управления, навесного оборудования.

Колонка поставляется в собранном виде.

Комплект поставки колонки:

- Колонка топливораздаточная (название колонки) 1 шт.
- Руководство по эксплуатации на колонку 1 экз.
- Формуляр на колонку 1 экз.
- Руководство по эксплуатации на блок управления КВАНТ-302БУ2 1 экз.
- Руководство по эксплуатации на блок индикации КВАНТ-301БИ1(2,4)..... 2 экз.
- Ключ для замков дверей 2 шт.

1.3.2. Состав конструктивных узлов ТРК

Колонка представляет собой единую конструкцию и состоит из следующих конструктивных частей:

Блок индикации и управления состоит:

- один блок управления КВАНТ-302БУ2-1(-2,-4);
- два блока индикации КВАНТ-301БИ1(2,4);
- звукоизлучатель;
- пускатель электромагнитный;
- устройство подогрева (опционально);
- клеммные соединения.

Гидравлический отсек колонки:

- моноблок насосный;
- электродвигатель;
- сильфонный компенсатор;
- два измерителя объема;
- два датчика расхода топлива;
- две колодки крана раздаточного с электромагнитными выключателями;
- два клапана электромагнитных, двойного действия;
- коробка клеммная.

Навесное оборудование включает в себя:

- два рукава (в сборе);
- два раздаточных крана;
- два индикаторных стакана (индикатора потока);
- разрывные муфты(опция).

1.4. Устройство и работа составных частей топливораздаточной колонки

1.4.1. Устройство и работа блока индикации и управления.

БИУ обеспечивает управление электрооборудованием колонки, отображение информации о разовой выдаче топлива и хранение информации о суммарном учёте топлива. В зависимости от модификации ТРК в состав БИУ могут входить различные типы блоков индикации и соответствующие им исполнения блока управления. В таблице 2 указана применяемость блоков индикации и исполнений блока управления для различных модификаций ТРК.

Таблица 2

Наименование ТРК	Блок индикации	Блок управления	Тип индикации	Отображаемая информация
КВАНТ-511-2Х-1100	КВАНТ-301БИ4	КВАНТ-302БУ2-4	СДИ 1 строка	Объём
КВАНТ-511-2Х-1300	КВАНТ-301БИ2	КВАНТ-302БУ2-2	СДИ 3 строки	Стоимость, объём, цена
КВАНТ-511-2Х-2300	КВАНТ-301БИ1	КВАНТ-302БУ2-1	ЖКИ 3 строки	Стоимость, объём, цена

Работа блоков индикации и блока управления изложена в их руководствах по эксплуатации, которые прикладываются к колонке.

1.4.2. Устройство и работа гидравлической части колонки.

Основные элементы в гидравлической части колонки изображены в приложении 2.

Гидравлическая часть имеет металлический корпус со съёмными панелями.

Схема гидравлическая колонки приведена в приложении 6.

Принцип работы гидравлической части.

Под воздействием разряжения, создаваемого насосом, топливо из резервуара через фильтр поступает в моноблок и измеритель объёма. Вращательное движение коленчатого вала измерителя объёма передаётся на вал датчика расхода топлива (ДРТ). ДРТ формирует и выдаёт на БИУ счётные импульсы, количество которых пропорционально объёму выданного топлива. После измерителя объёма топливо через открытый клапан двойного действия (КДД) поступает в раздаточный шланг, раздаточный кран и далее в бак транспортного средства. Во время отпуска топлива БИУ подсчитывает импульсы, поступающие от ДРТ, и обновляет на табло информацию о текущей дозе. По мере достижения заданной дозы осуществляется переход на сниженный расход, а затем полное прекращение выдачи топлива.

Описание и принцип работы основных узлов гидравлического отсека.

Компенсатор сильфонный



Компенсатор сильфонный служит для подсоединения гидравлической части колонки к трубопроводу, а также для компенсации осевых и продольных смещений трубопровода.

Электродвигатель

Электродвигатель создаёт вращательное движение, которое передается через ременную передачу на насос моноблока.



Моноблок насосный

Моноблок представляет собой комплекс, в котором соединены всасывающие функции насоса и газоотделителя. В верхней части моноблока располагается выход, к которому подсоединяется измеритель объёма.



При работе моноблока на его входе создаётся разрежение и топливо из резервуара через фильтр и обратный клапан поступает в насос, из которого под давлением подаётся в газоотделитель, закручиваясь в его цилиндрическом корпусе. Под действием центробежных сил пузырьки воздуха вытесняются к центру газоотделителя и отводятся в поплавковую камеру. Топливо, поступающее вместе с пузырьками воздуха в поплавковую камеру, накапливается и, достигнув определенного уровня, через открывшийся клапан поплавковой камеры поступает на вход насоса и снова закачивается в гидросистему. Пары воздуха из поплавковой камеры отводятся за пределы колонки через трубку отвода паров. Очищенное от воздуха топливо собственным давлением открывает обратный клапан и поступает на выход моноблока и далее через патрубок в гидросистему. Обратный клапан при остановке насоса предотвращает вытекания топлива из моноблока в гидросистему.

Предохранительный клапан конструктивно совмещен с обратным и предназначен для сброса избыточного давления в рукаве после прекращения подачи топлива.

Перепускной клапан имеет регулировочный винт для установки давления перепуска. Давление, при котором происходит открывание клапана, что свою очередь служит регулировкой номинального расхода топлива.

Технические характеристики моноблока представлены в таблице 3.

Таблица 3

Наименование параметра	Значение
Разрежение на входе, МПа:	не менее 0,054
Регулируемое давление, МПа:	0.18 - 0.35
Производительность, л/мин:	60
Максимальное давление, МПа:	0.5
Уровень шума, дБа:	не более 71
Ресурс работы, л:	не менее 5000000

Измеритель объёма

Измеритель объёма предназначен для измерения количества жидкости, проходящего через ТРК в единицах объёма. Он представляет собой четырехцилиндровый гидравлический двигатель приводимый в движение протекающим через него топливом.

В измерителе объёма топливо поступает через нижний фланец в камеру, в которой расположены четыре гильзы с поршнями. Каждая пара поршней соединена шатуном, который в свою очередь через подшипник



качения закреплён на коленчатом валу. При заполнении камеры топливом поршни по очереди перемещаются в верхнюю точку. Камера каждого поршня вмещает 125 мл топлива. Движение поршня приводит во вращение коленчатый вал, на котором закреплён клапан распределительный (золотниковый). Золотник имеет несколько входных и выходных отверстий. После заполнения одной из камер топливом, поршни, продолжая движение, выталкивают топливо через золотник в выпускную камеру, из которой топливо поступает в подключенную систему. При этом в другой (пустой) камере в этот момент происходит забор топлива. За один оборот коленчатого вала перекачивается топливо объёмом 0,5 л. Операция юстировки производится для обеспечения необходимой точности измерения количества продукта, отпускаемого колонкой. Для регулировки выдаваемой дозы на одном из поршней установлен лимб, при вращении которого происходит уменьшение или увеличение объёма камеры, что непосредственным образом влияет на выдаваемую дозу. Поворот лимба на одно отверстие соответствует 9-11 мл при выдаче десятилитровой дозы. Операция юстировки производится для обеспечения необходимой точности измерения количества продукта, отпускаемого колонкой.

Правильность регулировки(юстировки) определяется путем измерения доз топлива в образцовый мерник II разряда. После проведения регулировки юстировочный лимб пломбируется.

На верхнем конце вала имеется муфта для подключения вала ДРТ.

Датчик расхода топлива



объёму выданного топлива.

Датчик расхода топлива применяется для преобразования механического вращения вала измерителя объёма в количество последовательных электрических импульсов, используя при этом оптический метод. Валу датчика импульсов передаётся вращение от измерителя объёма. На валу закреплён диск с прорезями, при вращении которого формируются два импульсных сигнала, со разницей по фазе 90°. Количество формируемых датчиком импульсов пропорционально



Клапан электромагнитный

Клапан электромагнитный предназначен для управления потоком топлива, обеспечивая снижение расхода топлива перед окончанием выдачи дозы и прекращение подачи топлива после выдачи заданной дозы. Электромагнитный клапан имеет три состояния: закрыт, открыт на малый поток, открыт на большой поток. Управление состоянием клапана осуществляется путём подачи и снятия питающего напряжения. Управление клапаном обеспечивается электромагнитными катушками, которые при подаче напряжения приводят в движение сердечники клапанов. При пуске ТРК на верхнюю и нижнюю катушки подаётся напряжение, верхний и нижний

сердечники перемещаются вверх. Под действием давления топлива поднимается мембрана, и топливо из измерителя объёма перетекает через трубопровод в раздаточный шланг, обеспечивая нормальный расход топлива.

Перед окончанием выдачи топлива снимается напряжение с нижней катушки, и нижний сердечник под действием пружины опускается вниз. Давление возрастает, вследствие чего мембрана опускается и закрывает проход, через который шёл основной поток топлива. Теперь топливо через отверстие в мембране поступает в трубопровод, обеспечивая малый расход топлива. Для прекращения выдачи топлива снимается напряжение с верхней катушки, и верхний сердечник под действием пружины опускается вниз. Поступление топлива полностью прекращается.



Кран раздаточный

Раздаточный кран предназначен для управления выдачей топлива во время работы колонки. закрывать и открывать клапан подачи топлива. В раздаточном кране установлен обратный клапан, открываемый давлением, создаваемым насосом при подаче топлива. Обратный клапан предохраняет от вытекания топлива из раздаточного крана при нажатом спусковом рычаге крана и неработающей колонке. Правильное рабочее положение раздаточного крана, когда выпускное отверстие направлено вниз – положение, при котором возможен отпуск топлива в заправочный бак транспортного средства.

Автоматические функции раздаточного крана:

- автоматическая блокировка вытекающего топлива при погружении наконечника крана раздаточного в топливо, что предохраняет от перелива топливных баков транспортных средств (наличие функции зависит от типа раздаточного крана);
- автоматическая блокировка вытекания топлива при неправильном положении раздаточного крана, когда выпускное отверстие направлено вверх (наличие функции зависит от типа раздаточного крана).

Раздаточный шланг представляет собой маслобензостойкий резиновый шланг, имеющий внутренний антистатический слой, и, в связи с этим, раздаточный кран не требует дополнительного заземления.

Колодка крана раздаточного находится снаружи корпуса колонки и служит для крепления раздаточного крана до и после процесса заправки.



Коробка распределительная

Коробка распределительная представляет собой металлический корпус, в котором установлены клеммы для подключения кабелей от узлов электрооборудования колонки. Кабели заводятся в распределительную коробку через герметичные взрывозащищённые кабельные вводы.

1.5 Средства измерения

1.5.1. Колонка после монтажа, подключения и технического обслуживания проверяется поверенными средствами измерения:

1.5.2. Средства измерения, в комплект поставки не входят.

1.5.3. Сведения о контролируемых параметрах приведены в таблице 3.

Таблица 3

Наименование параметра	Номинальное значение	Предельные отклонения	Применяемое средство измерения	№ в госреестре
1. Номинальный расход, л/мин, % не более	50	±10	Секундомер СОС пр-26-2-000 ТУ 25-1819.0021	11519-06
			Мерники образцовые 2-го разряда М2р-50-01СШ ТУ4381-011-02566585-2001	21422-01

Наименование параметра	Номинальное значение	Предельные отклонения	Применяемое средство измерения	№ в госреестре
2. Пределы допускаемой основной погрешности колонки при нормальных условиях %, не более	-	±0,25	Мерники образцовые 2-го разряда М2р-10-01СШ; М2р-50-01СШ ТУ4381-011-02566585-2001	21422-01
			Термометр ГОСТ 28498-90, кл. точн. 1, цена деления 1°C, диапазон измерения от -40°C до + 50°C	-
3. Пределы допускаемой основной погрешности ТРК при условиях, отличных от нормальных, %, не более	-	± 0,5	Мерники образцовые 2-го разряда М2р-10-01СШ; М2р-50-01СШ ТУ4381-011-02566585-2001	21422-01
			Термометр ГОСТ 28498-90, кл. точн. 1, цена деления 1°C, диапазон измерения от -40°C до + 50°C	-
4. Пределы допускаемой основной погрешности колонки при измерении минимальных доз, % не более	-	± 0,5	Мерники образцовые 2-го разряда М2р-10-01СШ ТУ4381-011-02566585-2001	21422-01
			Термометр ГОСТ 28498-90, кл. точн. 1, цена деления 1°C, диапазон измерения от -40°C до + 50°C	-

1.6 Маркировка и пломбирование

1.6.1. На каждой колонке укреплен табличка фирменная, содержащая:

- товарный знак предприятия-изготовителя;
- сокращённое наименование предприятия-изготовителя;
- адрес предприятия-изготовителя;
- условное обозначение колонки;
- обозначение технических условий;
- заводской номер;
- дату (месяц и год) выпуска колонки;
- номинальное напряжение питающей сети U, В;
- номинальное значение мощности P, кВт;
- температурный диапазон эксплуатации ($-40^{\circ}\text{C} \leq t_a < +50^{\circ}\text{C}$);
- знак утверждения типа средств измерений по ПР 50.2.009-94;
- номер сертификата и наименование или знак органа по сертификации.

1.6.2. Маркировка транспортной тары соответствует ГОСТ 14192-96 и содержит манипуляционные знаки "Хрупкое. Осторожно", "Верх", "Центр тяжести", основные, дополнительные и информационные надписи.

1.6.3. Схемы пломбирования приведены в приложении 5. Датчик расхода топлива, регулировочный винт измерителя объёма, блок индикации и управления, как сборочные единицы колонки, влияющие на метрологические показатели, должны быть опломбированы представителем Федерального агентства по техническому

регулированию и метрологии после проверке метрологических характеристик по ТУ 4213-001-34836951.

1.7. Упаковка

1.7.1. Упаковка соответствует требованиям ГОСТ 23170-78, условия транспортирования в части воздействия климатических факторов - по условиям хранения 8 ГОСТ 15150-69, условия хранения - по условиям 5 ГОСТ 15150-69.

1.7.2. Сопроводительная документация, прилагаемая к колонке, уложена в пакеты из полиэтиленовой плёнки по ГОСТ 10354-82 толщиной не менее 0,1 мм.

1.7.3. Ремкомплект упакован в пакет из полиэтилена по ГОСТ 10354-82 толщиной не менее 0,1 мм.

1.7.4. Сопроводительная документация упаковывается в пакет из полиэтилена по ГОСТ 10354-82 и ремонтный комплект уложены внутри колонки.

1.7.5. Каждая колонка закреплена болтами на транспортный поддон и упакована в соответствии с чертежами предприятия-изготовителя. Положение колонки на транспортном поддоне - вертикальное.

2. Использование изделия по назначению

2.1. Эксплуатационные ограничения

2.1.1. В месте установки колонок параметры воздействующих на них механических и климатических факторов должны соответствовать параметрам, указанным в подразделе 1.2 настоящего руководства.

2.1.2. Колонки необходимо оберегать от ударов при транспортировании и хранении.

2.1.3. Колонки, являясь средством измерений, находятся под надзором Федерального агентства по техническому регулированию и метрологии.

ВНИМАНИЕ! ТЕХНИЧЕСКОЕ ОБСЛУЖИВАНИЕ КОЛОНКИ ДОЛЖНО ОСУЩЕСТВЛЯТЬСЯ БЕЗ ВСКРЫТИЯ ОПЛОМБИРОВАННЫХ МЕХАНИЗМОВ!

2.1.4. Колонки предназначены для измерения объёма бензина, керосина, дизельного топлива.

ВНИМАНИЕ! ПРИМЕНЕНИЕ КОЛОНОК ДЛЯ ИЗМЕРЕНИЯ ОБЪЁМА ДРУГИХ ТЕХНИЧЕСКИХ ЖИДКОСТЕЙ ЗАПРЕЩЕНО!

ЭКСПЛУАТАЦИЯ КОЛОНКИ ВО ВРЕМЯ СЛИВА ТОПЛИВА В РЕЗЕРВУАР КАТЕГОРИЧЕСКИ ЗАПРЕЩЕНА!

ВРЕМЯ ОТСТОЯ ТОПЛИВА В РЕЗЕРВУАРЕ ПОСЛЕ ЕГО ЗАПОЛНЕНИЯ СОСТАВЛЯЕТ НЕ МЕНЕЕ 20 МИНУТ!

2.1.5. Колонки предназначены для измерения объёма бензина, керосина, дизельного топлива. Не допускается применять топливо с содержанием воды и смол, превышающих значения, установленными нормами на топливо.

2.1.6. Эксплуатация колонок должна производиться с соблюдением требований:

- ГОСТ Р 51330.9-99 Электрооборудование взрывозащищённое. Часть 10. Классификация взрывоопасных зон;
- ГОСТ Р 51330.13-99 Электрооборудование взрывозащищённое. Часть 14. Электроустановки во взрывоопасных зонах (кроме подземных выработок);
- ГОСТ Р 51330.18-99 Электрооборудование взрывозащищённое. Часть 19. Ремонт и проверка оборудования, используемого во взрывоопасных газовых средах (кроме подземных выработок или применений, связанных с переработкой или производством взрывчатых веществ);
- ГОСТ Р МЭК 60079-0-2007 Взрывоопасные среды. Часть 0. Оборудование. Общие требования;

- "Правил устройства электроустановок" (ПУЭ);
- "Правил технической эксплуатации электроустановок потребителей" (ПТЭЭП);
- "Правил техники безопасности при эксплуатации электроустановок потребителей" (ПТБ);
- "Правил технической эксплуатации автозаправочных станций" № РД 153-39.2-080-01.

2.2. Подготовка колонки к использованию

2.2.1. Колонка не являются источником повышенной опасности, поэтому при подготовке колонок к использованию следует выполнять требования безопасности, действующие на объекте.

2.2.2. Распаковать колонку. Произвести внешний осмотр. Колонка не должна иметь механических повреждений.

2.2.3. Проверить комплектность на соответствие п.1.3.1.

2.2.4. Монтаж колонок на автозаправочной станции (АЗС) производится строго в соответствии с проектом АЗС и настоящим руководством.

2.2.5. Колонка устанавливается на фундаменте по отвесу и закрепляется на четырёх шпильках М12 (см. приложение 1).

2.2.6. Схемы монтажа трубопроводов приведены в приложении 3. К колонке подводятся трубопроводы:

- для топлива;
- для силовых кабелей;
- для кабеля управления (используется только в режиме дистанционного управления колонкой от СУ).

2.2.7. Перед монтажом к колонке трубопровод должен быть тщательно промыт и опрессован. Трубопровод перед подсоединением к моноблоку рекомендуется заполнить топливом.

2.2.8. Присоединение моноблока к трубопроводу осуществляется с помощью гибкого сильфонного компенсатора. Максимальное диаметральное и осевое смещение трубопровода, которое возможно компенсировать с помощью сильфонного компенсатора ± 5 мм.

2.2.9. Монтаж электрооборудования колонки производить в соответствии с "Инструкцией по монтажу электрооборудования силовых и осветительных сетей взрывоопасных зон" ВСН 332-74 по проекту АЗС, утверждённому в установленном порядке.

2.2.10. Электрические схемы подключения колонок к электросети и к системе управления приведены в приложении 4.

2.2.11. На АЗС необходим общий контур заземления для электрооборудования, защиты от статического электричества, прямых ударов и вторичных проявлений молний. Сопротивление растеканию тока заземлителей не более 10 Ом. Каждая часть электроустановки, подлежащая заземлению, присоединяется к сети заземления с помощью отдельного проводника в соответствии с требованиями "Правил технической эксплуатации автозаправочных станций".

ВНИМАНИЕ! БЕЗ ЗАЗЕМЛЕНИЯ КОЛОНКУ НЕ ВКЛЮЧАТЬ!

2.2.12. В соответствии с требованиями "Правил технической эксплуатации автозаправочных станций" сопротивление заземляющего устройства, предназначенного для защиты от статического электричества, допускается не более 100 Ом.

2.2.13. Кратковременно включить электродвигатель, убедиться в правильном направлении вращения шкива двигателя (направление вращения нанесено на шкиве насоса). В случае неправильного направления разрешается изменять порядок подключения проводов кабелей на магнитном пускателе и в коробке распределительной

2.2.14. Надеть на шкив двигателя и насоса клиновой ремень и провести их натяжение (усилие натяжения ремня проверяется нажатием на него в середине

расстояние между шкивами с усилием 6 Н (0,6 кгс), при этом прогиб ремня должен быть $3 \pm 0,5$ мм).

2.2.15. Для осуществления пробного пуска необходимо прокачать через колонку не менее 200 л топлива и убедиться в исправной работе моноблока, измерителя объёма, раздаточного крана. Следует проверить места соединений и уплотнений. По индикатору потока контролировать отсутствие пузырьков воздуха в топливе.

2.2.16. После пробного пуска и проведения расконсервации необходимо вынуть входной фильтр колонки, промыть его и продуть сжатым воздухом.

2.2.17. Для обеспечения необходимой точности измерения количества продукта, отпускаемого колонкой, производится электронная юстировка.

2.2.18. Описание и порядок выполнения электронной юстировки приведен в соответствующем разделе руководства по эксплуатации БУ.

2.2.19. Проведение операций электронной юстировки фиксируется в формуляре на колонку. Перед началом новой юстировки необходимо сверить показания счётчика количества операций юстировки с записями в формуляре. Совпадение показаний счётчика с записью в формуляре будет свидетельствовать об отсутствии несанкционированных манипуляций с юстировочным коэффициентом. Колонка после проведения юстировки предъявляется для проведения поверки органам Федерального агентства по техническому регулированию и метрологии.

2.2.20. Подготовленная к работе колонка принимается ответственным лицом в эксплуатации.

2.3. Порядок работы колонки при отпуске топлива в бак потребителя

2.3.1. Использование ТРК в режиме дистанционного управления.

В режиме дистанционного управления колонка управляется с помощью внешней системы управления (пульт, контроллер с ККМ, компьютерно-кассовая система со специализированным ПО).

В данном режиме задание дозы осуществляет оператор в соответствии с руководством по эксплуатации используемого типа СУ.

2.3.2 После задания дозы необходимо:

- снять раздаточный кран с колодки крана раздаточного;
- опустить носик крана в горловину топливного бака;
- выжать рычаг.

При включении колонки происходит тест индикации, обнуление индикаторов разового учёта и включение электродвигателя колонки. Во время отпуска на индикаторе отображается информация о текущей дозе. Количество выданного топлива контролируется наблюдением за показаниями индикатора отсчетного устройства.

По окончании выдачи заданной дозы, дистанционное задающее устройство подаёт сигнал на остановку подачи топлива колонки. После окончания заправки необходимо установить на место раздаточный кран.

Досрочное прекращение налива возможно провести как на месте, отпустив рычаг крана и установить раздаточный кран в посадочное место колодки для крана раздаточного, так и по команде оператора с СУ.

2.4. Возможные неисправности и методы их устранения

2.4.1. Перечень наиболее часто встречающихся или возможных неисправностей, не влияющих на метрологические характеристики, и методы их устранения приведены в таблице 4.

Таблица 4

Наименование неисправностей	Вероятные причины	Методы устранения	Примечание
1. В насос моноблока не подаётся топливо	1.1. Неисправен обратный клапан 1.2. Нарушена герметичность всасывающей системы 1.3. Не открывается обратный клапан на входе в моноблок 1.4. Зависли лопатки в пазах ротора из-за засорения пазов ротора или разбухания лопаток	1.1.1. Разобрать клапан устранить причину неисправности 1.2.1. Устранить не герметичность и опрессовать 1.3.1. Снять обратный клапан, промыть его, устранить причину заедания 1.4.1. Снять крышку насоса промыть пазы или заменить лопатки	Следует убедиться в том, что вал насоса моноблока вращается в направлении по часовой стрелке, если смотреть со стороны шкива
2. Расход топлива колонки ниже наибольшего	2.1. Засорился фильтр моноблока 2.2. Неисправен перепускной клапан 2.3. Частично зависли лопатки в пазах ротора насоса 2.4. Порвана мембрана клапана 2.5. Неисправен приёмный клапан	2.1.1. Открыть крышку моноблока и промыть фильтрующие элементы, выполненные из сетки 2.2.1. Промыть клапан, отрегулировать пружину 2.3.1. Снять крышку насоса, промыть пазы или заменить лопатки 2.4.1. Заменить мембрану 2.5.1. Выяснить причину и устранить неисправность	При засорении фильтра слышен гул низкого тона, вызванный кавитацией Зависание одной или нескольких лопаток вызывает резкий стук в насосе и вибрации в колонке
3. Наличие пузырьков воздуха, наблюдаемое в индикаторе	3.1. Нарушена герметичность всасывающего трубопровода колонки	3.1.1. Определить место повреждения и устранить не герметичность	
4. Шум в подшипниках насоса или электродвигателя	4.1. Износ подшипников 4.2. Загрязнены подшипники	4.1.1. Заменить подшипники 4.2.1. Промыть и смазать подшипники	
5. Электродвигатель работает с перегрузкой (греется), подача насоса ниже номинальной	5.1. Напряжение сети ниже допустимого 5.2. Заедание подшипников насоса вследствие загрязнения и разрушения	5.1.1. Выяснить причину падения напряжения и устранить её 5.2.1. Промыть и смазать подшипники насоса или заменить их	
6. Электродвигатель работает с перегрузкой (греется) при закрытом раздаточном кране	6.1. Сильно затянута пружина перепускного клапана насоса	6.1.1. Ослабить затяжку пружины клапана	

Наименование неисправностей	Вероятные причины	Методы устранения	Примечание
7. Подтекает топливо из раздаточного крана при закрытом раздаточном кране	7.1. Заедание штока раздаточного крана 7.2. Засорился клапан раздаточного крана (на тарелку клапана налипли механические частицы)	7.1.1. Разобрать кран, устранить причину заедания 7.2.1. Разобрать кран, очистить тарелку клапана	
8. Подтекает топливо из раздаточного крана при открытом кране и неработающей колонке	8.1. Засорился клапан раздаточного крана (на тарелку клапана налипли механические частицы) 8.2. Ослабла пружина автоматического закрытия клапана	8.1.1. Разобрать кран, очистить тарелку клапана 8.2.1. Заменить пружину	

2.4.2. Перечень наиболее часто встречающихся неисправностей, влияющих на метрологические характеристики, и методы их устранения приведены в таблице 5

Таблица 5

Наименование неисправностей	Вероятные причины	Методы устранения	Примечание
1. Погрешность колонки превышает допустимую	1.1 Нарушена регулировка электронной юстировки блока управления	1.1.1 Провести электронную юстировку блока управления	
2. При выдаче топлива колонкой на индикаторах не меняется информация	2.1 При работе измерителя объёма не подаётся сигнал в блок управления 2.2 Неверно настроен блок управления 2.3 Неисправен блок управления	2.1.1 Выяснить причину и в случае неисправности ДТР заменить его 2.2.1 Настроить блок управления, провести электронную юстировку 2 Обратиться в специализированный сервисный центр для ремонта	
3. Погрешность колонки превышает допустимую (колонка передаёт), а измеритель объёма не юстируется	3.1 Износ или осмоление манжет 3.2 Выработка золотника или зеркала корпуса цилиндров 3.3 Износ или разрыв мембраны измерителя объёма 3.4 Протечка топлива в верхней крышке измерителя объёма в результате износа сальника 3.5 Износ подшипника на кулисе 3.6 Загрязнены подшипники 3.7 Неисправен ДРТ 3.8 Неисправен блок управления	3.1.1 Заменить манжеты 3.2.1 Притереть золотник и корпус 3.3.1 Заменить мембрану 3.4.1 Заменить сальник 3.5.1 Снять нижнюю крышку измерителя объёма, открутить гайку кулисы, заменить подшипник 3.6.1 Промыть и смазать подшипники 3.7.1 Заменить ДРТ на исправный 3.8.1 Обратиться в специализированный сервисный центр для ремонта	

2.4.3 При возникновении определенных ошибок в работе БУ, он выводит в средней строке блоков индикации в мигающем режиме сообщение "Err." и код ошибки (см. таблицу 9 руководства по эксплуатации БУ). Для дальнейшего отпуска топлива необходимо устранить причины ошибки.

3. Обеспечение взрывозащиты колонки

3.1. Требования к взрывобезопасности

3.1.1. Электрооборудование, необходимое для осуществления всех функций топливораздаточной колонки взрывозащищенного исполнения группы II для возможных взрывоопасных зон, категорий и групп взрывоопасных смесей газов и паров с воздухом – в соответствии с ГОСТ Р 51330.9-99, ГОСТ Р МЭК 60079-10-1-2008, требованиями «Правил устройства электроустановок» (ПУЭ гл.7.3) и другим нормативно-техническим документам, определяющим применяемость электрооборудования во взрывоопасных средах.

3.1.2. Выбор, размещение электрооборудования и заземляющие устройства в соответствии с требованиями ГОСТ Р 51330.13-99, ГОСТ Р МЭК 60079-10-1-2008 предъявляемыми к электрооборудованию взрывозащищенному, и ГОСТ 9018-89.

3.2. Конструктивные решения, обеспечивающие взрывозащиту колонки

3.2.1. Между блоком индикации и управления и гидравлическим блоком колонки свободно вентилируемое пространство.

3.2.2. В блоке гидравлики применено электрооборудование во взрывозащищенном исполнении.

3.2.3. Электрооборудование общего назначения без средств взрывозащиты размещено в корпусе блока индикации и управления со степенью защиты оболочки IP54 по ГОСТ 14254-96.

3.2.4. Ввод кабелей в блок индикации и управления осуществляется герметичными кабельными вводами.

3.2.5. Контактные зажимы для заземляющих проводников соответствуют требованиям ГОСТ Р 51330.0-99.

3.2.6. Маркировка выполнена в соответствии с требованиями ГОСТ Р 51330.0-99, ГОСТ Р МЭК 60079-0-2007.

3.2.7. В распределительной коробке:

- используемые для изготовления корпуса материалы, содержащие легкие металлы, соответствуют требованиям ГОСТ Р 51330.0-99;
- герметики и уплотнители, используемые при изготовлении устройства, соответствуют требованиям ГОСТ Р 51330.0-99;
- контактные зажимы для заземляющих проводников соответствуют требованиям ГОСТ Р 51330.0-99, ГОСТ Р МЭК 60079-0-2007;
- ввод кабелей в распределительную коробку осуществляется герметичными кабельными вводами с взрывозащитой вида Exell X;
- термостойкость материалов, используемых в устройстве, соответствует требованиям ГОСТ Р 51330.8-99;
- степень защиты оболочки - IP54 по ГОСТ 14254-96;
- на крышке устройства закреплена табличка с надписью "ПРЕДУПРЕЖДЕНИЕ - ОТКРЫВАТЬ, ОТКЛЮЧИВ ОТ СЕТИ";
- электроизоляционные материалы, используемые в устройстве относятся к группе IIIa и соответствуют требованиям ГОСТ Р 51330.8-99.

3.3. Обеспечение взрывозащиты при монтаже

3.3.1. К монтажу колонки должны допускаться лица, изучившие настоящее руководство по эксплуатации и имеющие соответствующее разрешение на монтаж

взрывозащищенного электрооборудования. При монтаже необходимо соблюдать требования:

- "Инструкции по монтажу электрооборудования силовых и осветительных сетей взрывоопасных зон" ВСН 332-74;
- "Правил устройства электроустановок" (ПУЭ);
- "Межотраслевых правил по охране труда (Правила безопасности) при эксплуатации электроустановок (ПОТ РМ-016-2001)";
- "Правил технической эксплуатации автозаправочных станций" № РД 153-39.2-080-01 от 01.08.2001 г.

ВНИМАНИЕ! ЗАПРЕЩЕНО ПРОИЗВОДИТЬ ЛЮБЫЕ МОНТАЖНЫЕ РАБОТЫ ПРИ ВКЛЮЧЕННОМ НАПРЯЖЕНИИ ПИТАНИЯ!

3.3.2. Колонку заземлить в соответствии с требованиями ГОСТ Р 51330.13-99.

Заземляющий проводник подключить к болту заземления колонки.

3.4. Обеспечение взрывозащиты при эксплуатации

Взрывозащита при эксплуатации обеспечивается:

- соблюдением требований настоящего руководства по эксплуатации, "Правил устройства электроустановок" (ПУЭ), "Правил технической эксплуатации электроустановок потребителей" (ПТЭЭП), "Межотраслевых правил по охране труда при эксплуатации электроустановок (ПОТ РМ-016-2001)", "Правил технической эксплуатации автозаправочных станций" № РД 153-39.2-080-01 от 01.08.2001г и других документов, действующих в данной отрасли промышленности;
- выполнением надёжного защитного заземления устройства, соответствующего требованиям ПУЭ, ГОСТ Р 51330.0-99;
- выполнением требований по сопротивлению и электрической прочности изоляции токоведущих частей;
- надёжностью разъёмных соединений;
- регулярными ежедневными внешними осмотрами;
- периодическими проверками технического состояния и исправности электрических линий связи и разъёмных соединений, наличия и исправности защитного заземления;
- проверками наличия и исправности пломб.

3.5. Обеспечение взрывозащиты при ремонте

3.5.1. При ремонте должны выполняться требования "Правил устройства электроустановок" (ПУЭ), "Правил технической эксплуатации электроустановок потребителей" (ПТЭЭП), "Межотраслевых правил по охране труда при эксплуатации электроустановок (ПОТ РМ-016-2001)", "Правил технической эксплуатации автозаправочных станций" № РД 153-39.2-080-01 от 01.08.2001г. и других документов, действующих в данной отрасли промышленности.

3.5.2. К работе с колонкой допускаются лица, имеющие допуск не ниже III группы по ПТЭЭП и ПОТ РМ-016-2001 для установок до 1000В и ознакомленные с настоящим руководством.

3.5.3. Демонтаж устройств колонки допускается производить только после отключения напряжения питания устройств.

4. Техническое обслуживание изделия

4.1. Общие указания

4.1.1. Периодичность планово-предупредительных осмотров устанавливается в зависимости от эксплуатационных условий, но не реже одного раза в год, без демонтажа.

4.1.2. Техническое обслуживание колонки должно быть поручено квалифицированному персоналу. При проведении на АЗС монтажа и пусконаладочных

работ лицами, не прошедшими курс обучения и не имеющими допуск к этим работам, претензии предприятием-изготовителем не принимаются.

4.2. Меры безопасности

4.2.1 При техническом обслуживании необходимо выполнять требования безопасности, изложенные в настоящем руководстве.

4.3 Осмотр и проверка

4.3.1. Габаритные, присоединительные, установочные размеры и установка колонки на фундаменте показаны в приложении 1,3.

4.3.2. Схема монтажа трубопровода на автозаправочной станции – в приложении 2.

4.3.3. Планово-предупредительные осмотры проводит оперативный персонал. При наличии на АЗС метрологической службы или подразделения контрольно-измерительных приборов и автоматики (КИПиА), осмотры проводят работники этих служб.

4.3.4. При планово-предупредительных осмотрах проводят:

- внешний осмотр колонок на отсутствие наружных механических повреждений;
- проверку герметичности гидравлической системы;
- проверку исправности и целостности заземляющих устройств;
- проверку функционирования всех механизмов колонки, надёжность их крепления;
- проверку расхода и погрешности;
- моечно-уборочные работы с помощью воды, мыла или легких средств для удаления масла.

ВНИМАНИЕ! НЕЛЬЗЯ МЫТЬ КОЛОНКУ ЖИДКОСТЬЮ ПОД ДАВЛЕНИЕМ! НЕЛЬЗЯ ПРИМЕНЯТЬ РАСТВОРИТЕЛИ ПРИ ЧИСТКЕ КОЛОНКИ!

4.3.5. Проверка герметичности, исправности заземляющих устройств и функционирования механизмов колонки проводится визуальным методом. Обнаруженные неисправности устраняются.

4.3.6. Проверка расхода и погрешности проводится по методике, изложенной в МИ 1864-88 «Колонки топливораздаточные. Методика поверки».

ВНИМАНИЕ! КАТЕГОРИЧЕСКИ ЗАПРЕЩЕНА ЭКСПЛУАТАЦИЯ КОЛОНКИ С ПРЕВЫШЕНИЕМ ПРЕДЕЛОВ ДОПУСКАЕМОЙ ПОГРЕШНОСТИ!

4.4. Порядок технического обслуживания изделия

4.4.1. В плановое техническое обслуживание входят следующие работы:

- замена фильтра при падении расхода топлива колонки;
- манжет поршней и манжет выходного валика измерителя объема при их износе;
- очистка стекла индикатора потока при потере его прозрачности;
- контроль сопротивления между горловиной топливораздаточного крана и «землей» - сопротивление должно быть меньше 1 Мом.

4.5. Указания по поверке

4.5.1. Колонки при выпуске из производства и периодически в процессе эксплуатации подлежат обязательной поверке.

4.5.2. Методика первичной поверки колонок по МИ 1864-88 «Колонки топливораздаточные».

Методика поверки» с применением образцовых мерников 2-го разряда вместимостью 2, 10, 20, 50, 100 л с погрешностью не более $\pm 0,08$ % по ГОСТ 8.400-80.

4.5.3. Периодическая поверка колонок в эксплуатации должна проводиться в соответствии с требованиями ПР 50.2.006-94.

4.5.4. Межповерочный интервал - 1 год.

4.5.5. Методика периодической поверки колонок - по МИ 1864-88 с применением образцовых мерников 2-го разряда вместимостью 10, 20, 50, 100 или 200 л с погрешностью не более $\pm 0,1$ % по ГОСТ 8.400-80.

4.6. Консервация (расконсервация)

4.6.1. Внутренняя консервация гидравлической системы колонки производится смесью керосина ТУ 38.401-58-10-90 и присадки «Акор-1» ГОСТ 15171-78, взятой в соотношении 10:1, по ГОСТ 9.014-78 для изделий группы II-1 по варианту противокоррозионной защиты ВЗ-2 путем прокачки по гидравлической системе. Консервация производится по требованию заказчика.

4.6.2. Присоединительные отверстия закрыты технологическими заглушками по варианту защиты ВУ-9 ГОСТ 9.014-78.

4.6.3. Расконсервация гидравлической системы колонки происходит в процессе пробного пуска согласно п.2.2.16. При этом топливо необходимо слить в отдельную ёмкость. Слитое топливо для использования в качестве топлива для автомобильных двигателей не использовать, так как в процессе работы колонки происходит расконсервация гидравлической системы и топливо смешивается с консервантом.

5. Текущий ремонт

5.1. Общие указания

5.1.1. Текущий ремонт колонки должен быть поручен квалифицированному персоналу.

5.1.2. Основания для сдачи в ремонт колонки или отдельных её узлов, данные о проведении ремонта и принятие её из ремонта записывают в формуляре на колонку.

5.1.3. После ремонтных операций, не влияющих на взрывозащиту электрооборудования, маркировку взрывозащиты изменять не требуется в соответствии с ГОСТ Р 51330.18-99.

5.1.4. Поиск последствий отказов и повреждений колонки вести в соответствии с п.2.3.2-2.3.4 настоящего руководства.

5.1.5. После устранения отказов и повреждений проводят регулировку (юстировку) измерителя объёма и(или) блока управления.

5.1.6. Правильность регулировки (юстировки) определяется с помощью образцовых мерников II разряда ГОСТ 8.400-80.

5.2. Меры безопасности

5.2.1. При проведении ремонтных работ необходимо выполнять требования безопасности, изложенные в настоящем руководстве и «Правилах технической эксплуатации автозаправочных станций».

6. Хранение

Гарантийный срок хранения колонок в складских помещениях - 24 месяца со дня изготовления.

Хранение колонок должно производиться в соответствии с требованиями ГОСТ 12997-84.

Условия хранения 5 по ГОСТ 15150-69.

Условия складирования - по вертикали в один ряд.

7. Транспортирование

Упакованные колонки должны транспортироваться автомобильным, железнодорожным транспортом, в отапливаемых герметизированных отсеках самолётов

или в сочетании их между собой в соответствии с требованиями, действующими на данном виде транспорта. Условия транспортирования колонок должны соответствовать требованиям ГОСТ 12997-84, ГОСТ 15150-69.

Упакованные колонки должны быть закреплены в транспортных средствах.

Перевозки железнодорожным транспортом должны осуществляться в крытых вагонах или контейнерах по ГОСТ 18477-79.

При погрузке и транспортировании должны выполняться требования предупредительных надписей на упаковке.

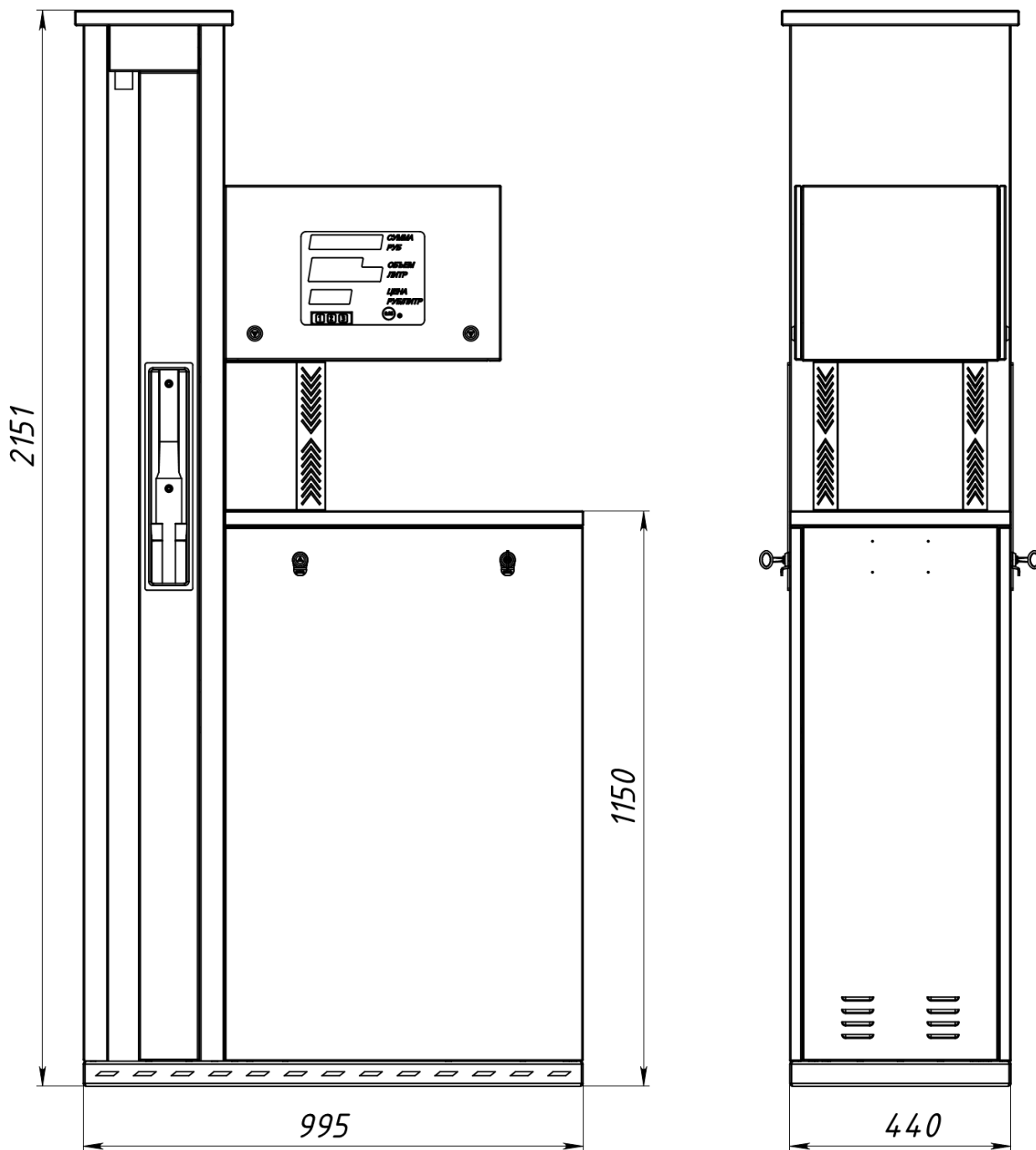
Условия транспортирования в части воздействия климатических факторов - по условиям хранения 8 ГОСТ 15150-69.

8. Утилизация

После списания колонка утилизируется. Перед утилизацией гидравлическая система колонки должна быть освобождена от нефтепродуктов продувкой сжатым азотом и пропарена или промыта горячей водой. Использованная для промывки вода с остатками нефтепродуктов, должна быть собрана в специальную ёмкость с герметичной крышкой и отправлена на утилизацию в соответствии с «Правилами технической эксплуатации автозаправочных станций».

После проведённых операций колонка отправляется на утилизацию в соответствии с положением, утверждённым в установленном порядке.

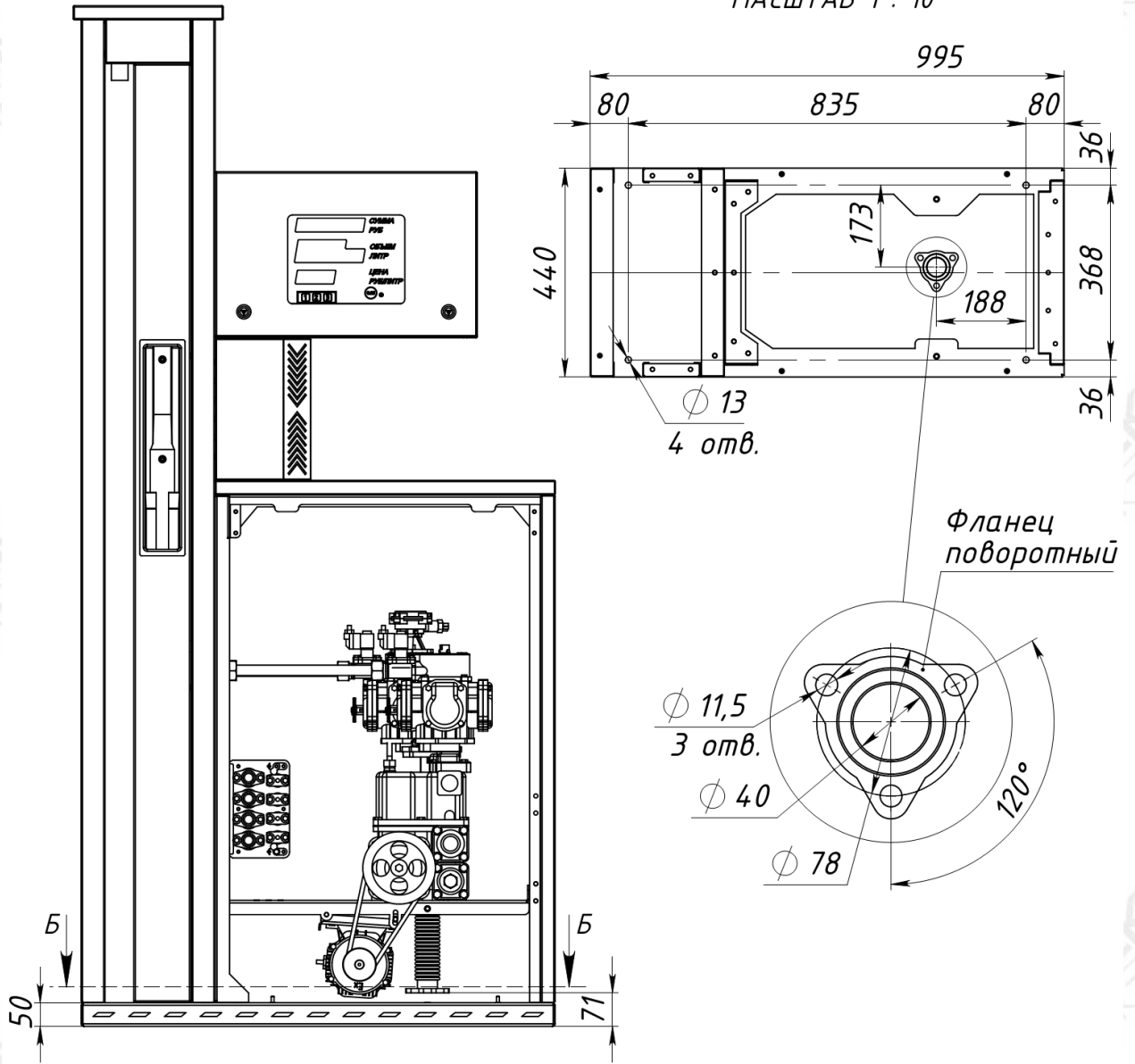
Габаритные и присоединительные размеры ТРК



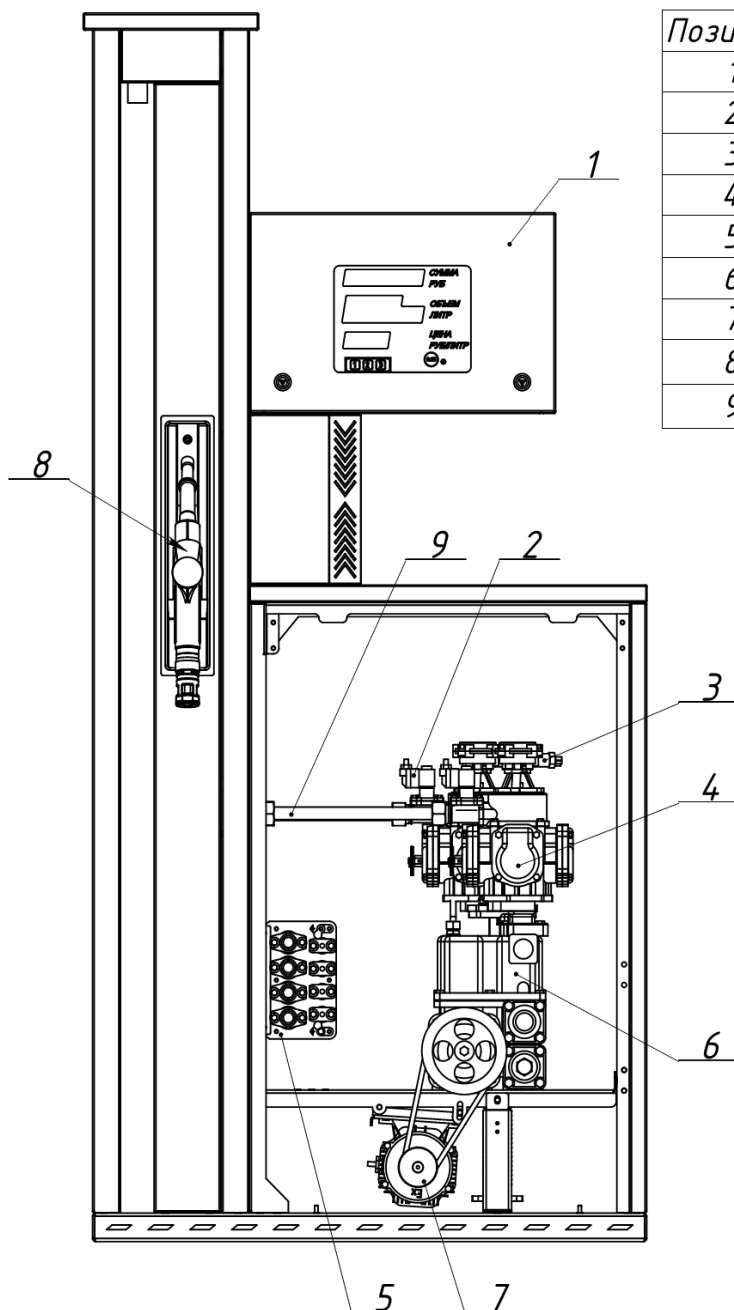
* топливораздаточные пистолеты с рукавом, условно не показаны.

РМВЦ.500.833.511-11 РЭ

СЕЧЕНИЕ Б-Б
МАСШТАБ 1 : 10



Расположение узлов ТРК



Позиция.	Наименование
1	Блок электроники
2	Клапан электромагнитный
3	Датчик импульсов
4	Измеритель объема
5	Клеммная коробка
6	Насосный моноблок
7	Электродвигатель
8	Заправочный пистолет
9	Трубопровод

Схема подключения к подводящему трубопроводу

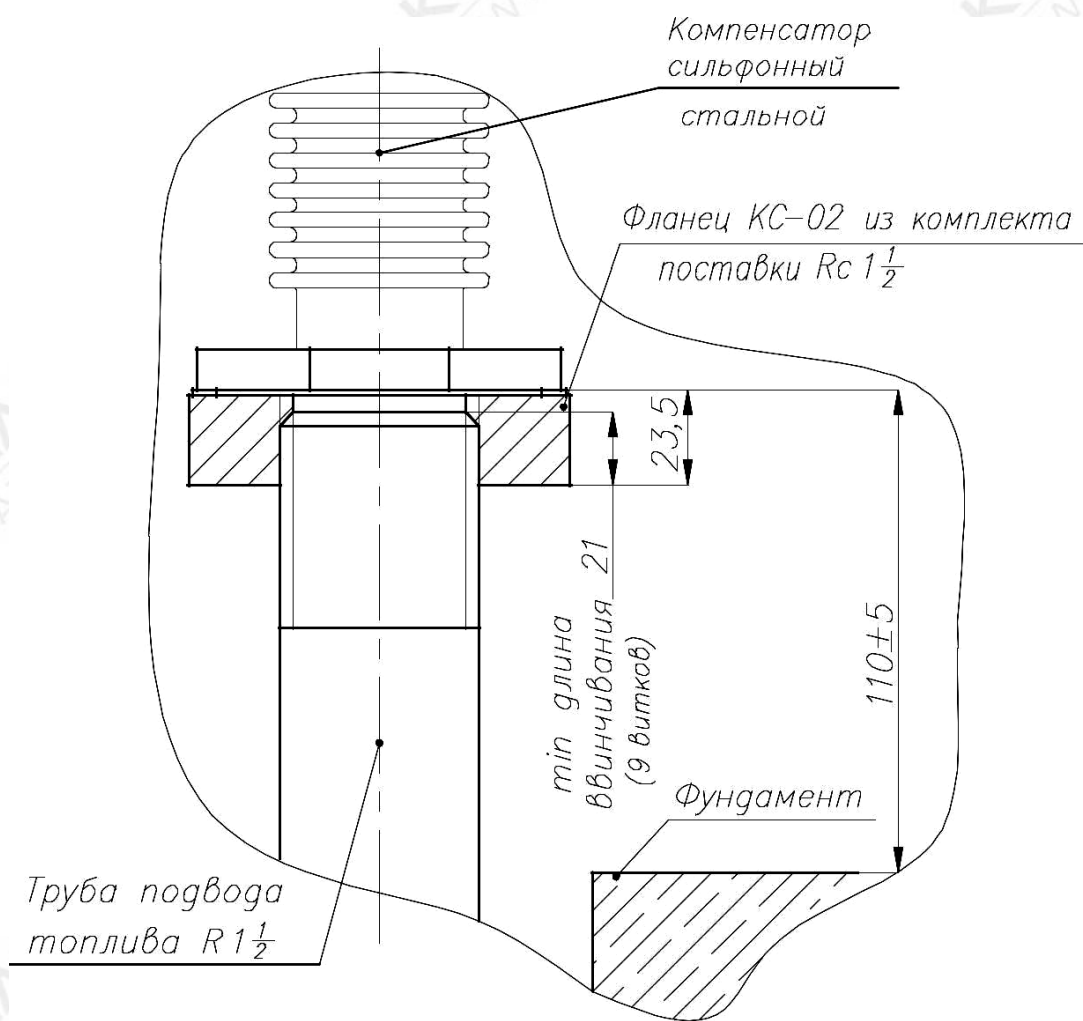
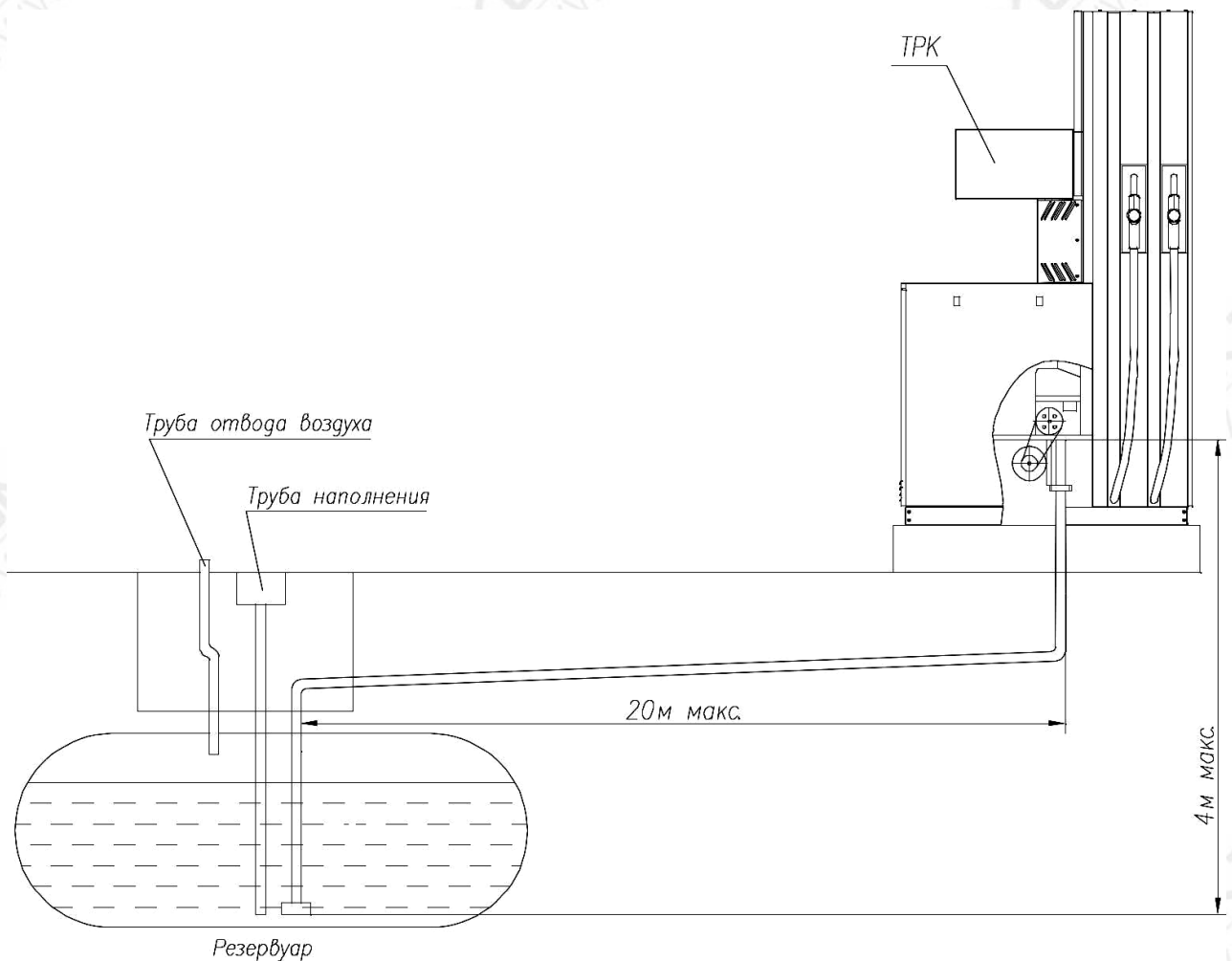


Схема монтажа трубопровода

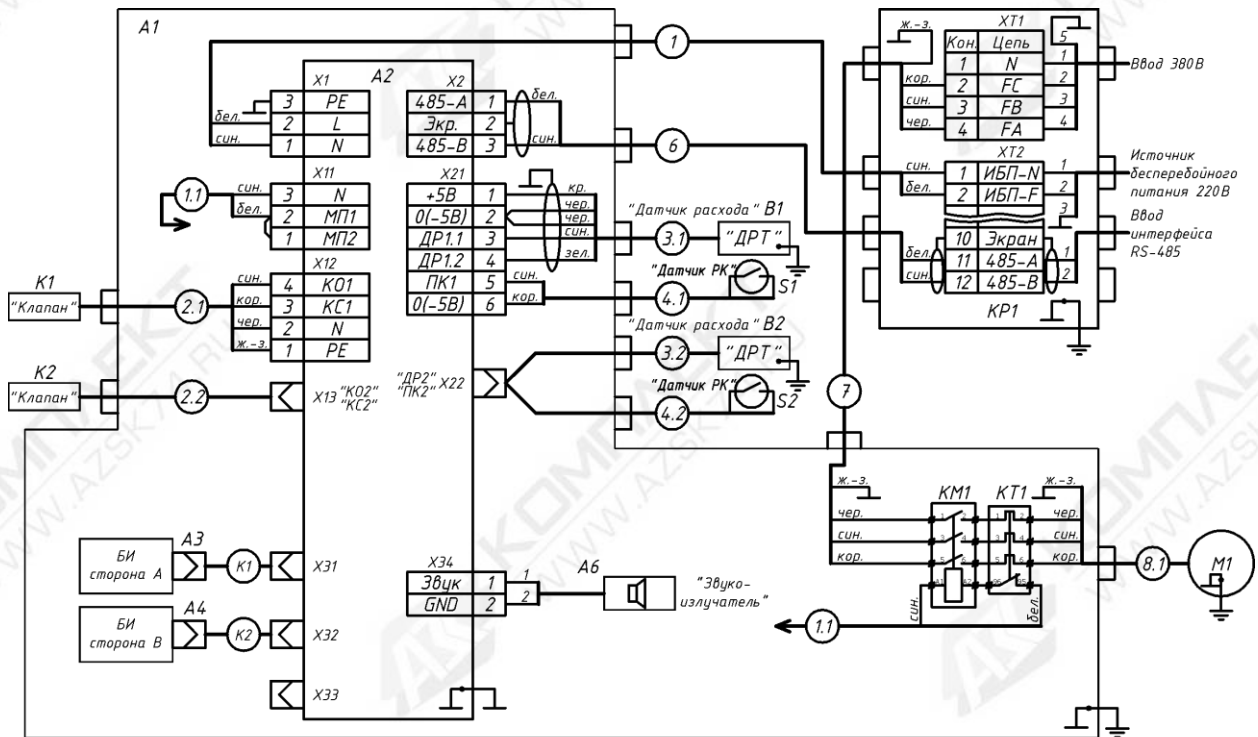


Примечания:

- 1 Обеспечить наклон трубопровода от ТРК к резервуару 13-18 см на каждые 10 м трубы.
- 2 Минимальная глубина прокладки трубопровода 0,45 м (около ТРК 0,45 м и более, к резервуару глубина увеличивается в зависимости от длины трубопровода).
- 3 Рекомендованные допустимые длина и высота трубопровода определены для случаев работы колонки при нормальных климатических условиях:
 - температура окружающей среды и топлива от 15 до 25 °С;
 - относительная влажность воздуха от 30 до 80 %;
 - атмосферное давление от 84,0 до 106,7 кПа (от 630 до 800 мм рт. ст.).
- 4 Топливораздаточная колонка показана условно.

Схема электрическая соединений ТРК

Рис.1 Схема электрическая соединений ТРК «КВАНТ-511-2Х»



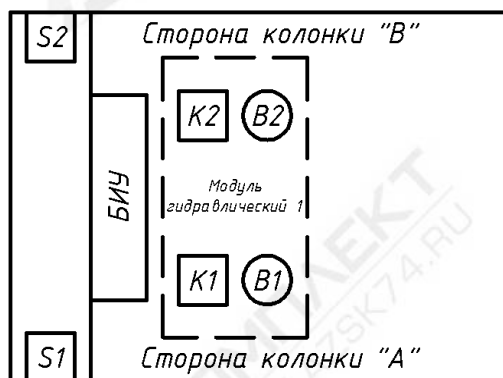
1. Кабели 2.1-2.2, 3.1-3.2, 4.1-4.2, 8.1 из состава устройств ТРК.
2. Цвета проводов кабелей 4.1-4.2 могут отличаться от указанных на схеме. Порядок подключения проводов данных кабелей не влияет на работу устройства.
3. Датчик расхода топлива В2, датчик положения РК S2 и клапан К2 подключаются аналогично В1, S1 и К1 соответственно.
4. Перемычки выполнить проводом ПВ 3 0,5 ГОСТ 6323-79.
5. Заземление выполнить желто-зеленым проводом ПВ 3 1,5 ГОСТ 6323-79.
6. Для обеспечения правильного направления вращения двигателя М1 допускается изменение порядка подключения проводов кабелей 7, 8.1.
7. Неиспользованные вводы распределительной коробки КР1 заглушить.

Поз. обозн.	Наименование	Кол.	Прим.
A1	Блок индикации и управления	1	
B1, B2	Датчик расхода топлива FBCGQ-Э	2	
K1, K2	Клапан электромагнитный двойного действия	2	см. таблицу 2
KP1	Коробка распределительная U-613-B	1	
M1	Электродвигатель 0,75 кВт YBJYb802-4	1	Доп. замена: АИМ 71А4
S1, S2	Датчик положения раздаточного крана КМУ-2	2	
	<u>Блок индикации и управления</u>		
A2	Блок управления	1	см. таблицу 2
A3, A4	Блок индикации	2	см. таблицу 2
A6	Звукоизлучатель Квант-301ЗИ1	1	
KM1	Пускатель электромагнитный КМИ -10910	1	Допустимая замена: ПМЛ-1160
KT1	Реле тепловое РТИ-1307	1	Допустимая замена: РТЛ-1007
K1	Кабель	1	см. таблицу 2
K2	Кабель	1	см. таблицу 2
1	Кабель РМВЦ 111.00.00.51.10	1	МКШ 2x0,35 ГОСТ 10348-80
1.1	Кабель РМВЦ 111.00.00.51.01	1	МКШ 2x0,35 ГОСТ 10348-80
6	Кабель РМВЦ 111.00.00.51.06	1	МКЭШ 2x0,35 ГОСТ 10348-80
7	Кабель РМВЦ 111.00.00.51.07	1	ПВС 4x1,5 ГОСТ 7399-80
	<u>Коробка распределительная</u>		
ХТ1	Блок клеммный ТВС-1504	1	
ХТ2	Блок клеммный ТВС-1512	1	

Таблица 2

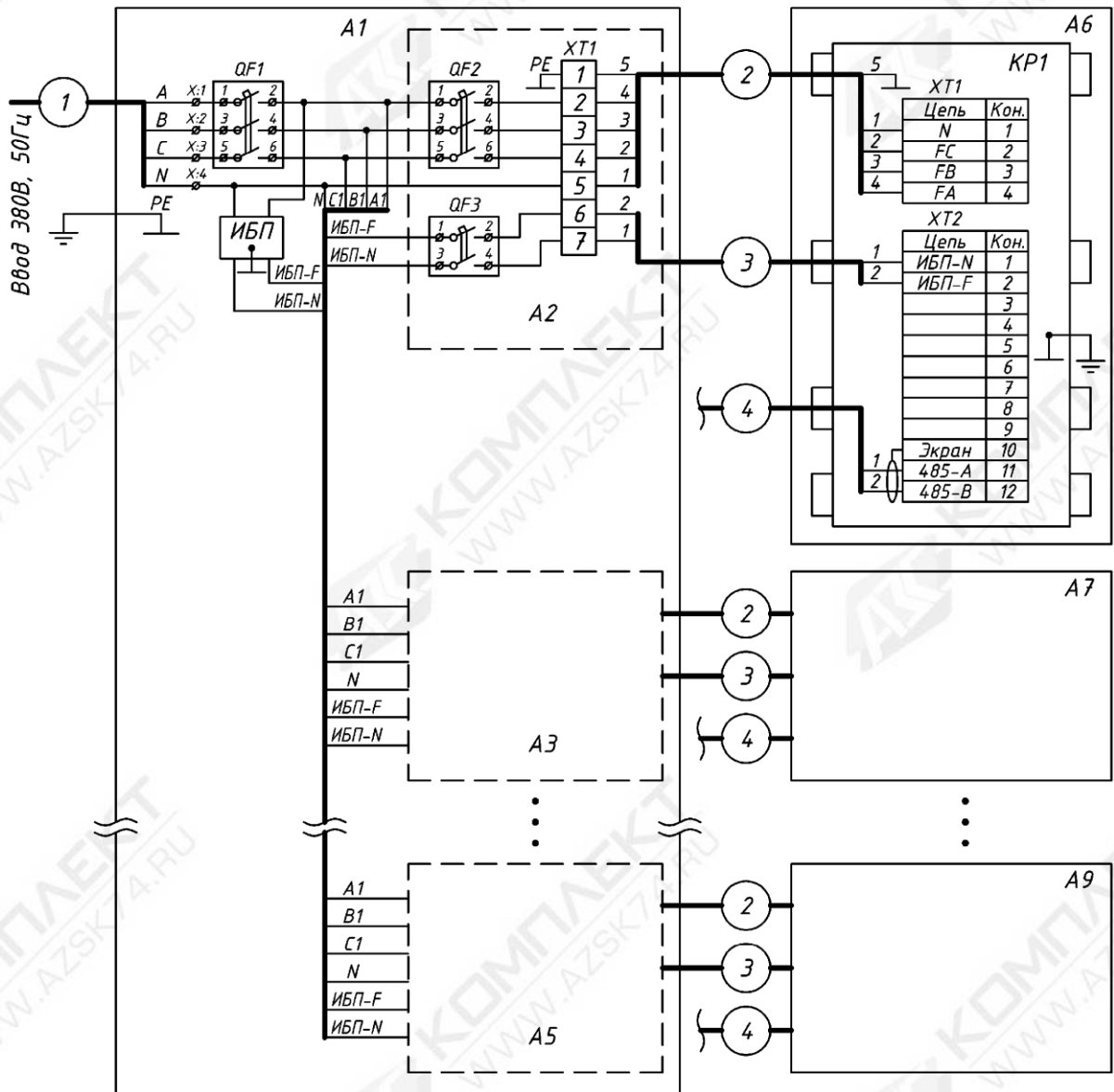
Наименование ТРК	Блок управления	Блок индикации	Кабель К1	Кабель К2	КДД
Квант-511-21-1100	Квант-302БУ2-4	Квант-301БИ4	РМВЦ 111.00.00.50.21	РМВЦ 111.00.00.50.22	MSF-20
Квант-511-21-1300	Квант-302БУ2-2	Квант-301БИ2	РМВЦ 111.00.00.50.21	РМВЦ 111.00.00.50.22	MSF-20
Квант-511-21-2300	Квант-302БУ2-1	Квант-301БИ1	РМВЦ 111.00.00.50.11	РМВЦ 111.00.00.50.12	MSF-20
Квант-511-22-1100	Квант-302БУ2-4	Квант-301БИ4	РМВЦ 111.00.00.50.21	РМВЦ 111.00.00.50.22	MSF-25
Квант-511-22-1300	Квант-302БУ2-2	Квант-301БИ2	РМВЦ 111.00.00.50.21	РМВЦ 111.00.00.50.22	MSF-25
Квант-511-22-2300	Квант-302БУ2-1	Квант-301БИ1	РМВЦ 111.00.00.50.11	РМВЦ 111.00.00.50.12	MSF-25

Схема расположения узлов в колонке



Схемы электрические подключения ТРК

Рис. 1.1 Схема электрическая подключения силовой части ТРК "Квант" со встроенной гидравликой при работе по интерфейсу RS-485 с ПДУ "Топаз-103М1(М2)", КУТРК "Топаз-103МК1", "Агат-12МК4", "Доза-У.21 (RS-485)"



1. Монтаж производить в соответствии с утвержденным проектом.
2. Рекомендуемый тип кабеля 1 – КГН 4x2,5 ТУ16.К73.05-93.
3. Рекомендуемый тип кабелей 2 – ПВС 5x1,5 ГОСТ 7399-97.
4. Рекомендуемый тип кабелей 3 – МКШ 2x0,75 ГОСТ 10348-80.
5. Рекомендуемый тип кабелей 4 – МКЭШ 2x0,35 ГОСТ 10348-80.
6. Переключки выполнить проводом ПВЗ 0,5 ГОСТ 6323-79.
7. При отсутствии ИБП:
 - в распределительной коробке КР1 ТРК А6-А9 установить переключки П2, П3 проводом ПВЗ 0,75 ГОСТ 6323-79 согласно рис.1.2;
 - кабели 3 не устанавливать;
 - выключатель QF3 в силовых модулях А2-А5 не устанавливать.
8. Подключение кабелей 4 к ПДУ (КУТРК) производить согласно рис.1.3 для топологии RS-485 "звезда" и рис.1.4 для топологии RS-485 "шина".
9. Неиспользованные вводы распределительной коробки КР1 заглушить.

Рис. 1.2 Схема установки переключек при отсутствии ИБП.

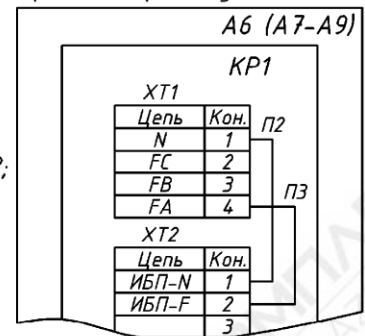


Рис. 1.3 Схема электрическая подключения линии связи ТРК "Квант" со встроенной гидравликой с топологией "звезда"

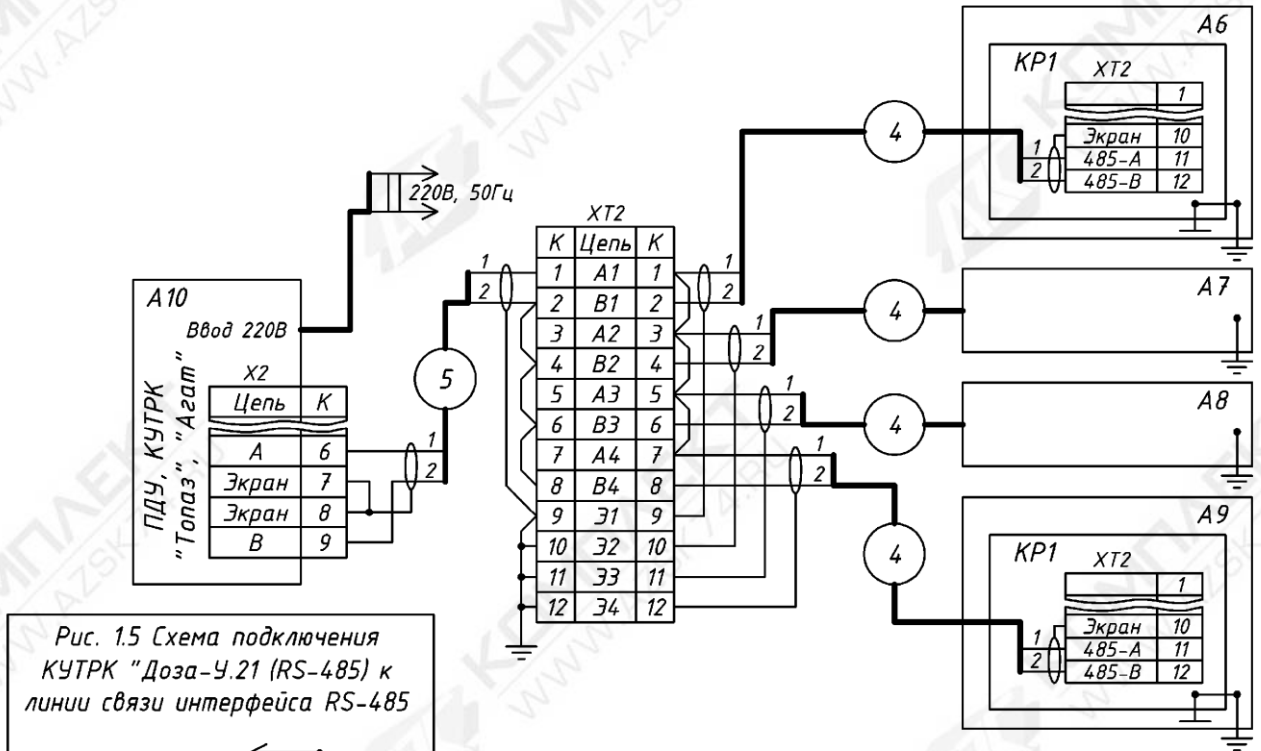
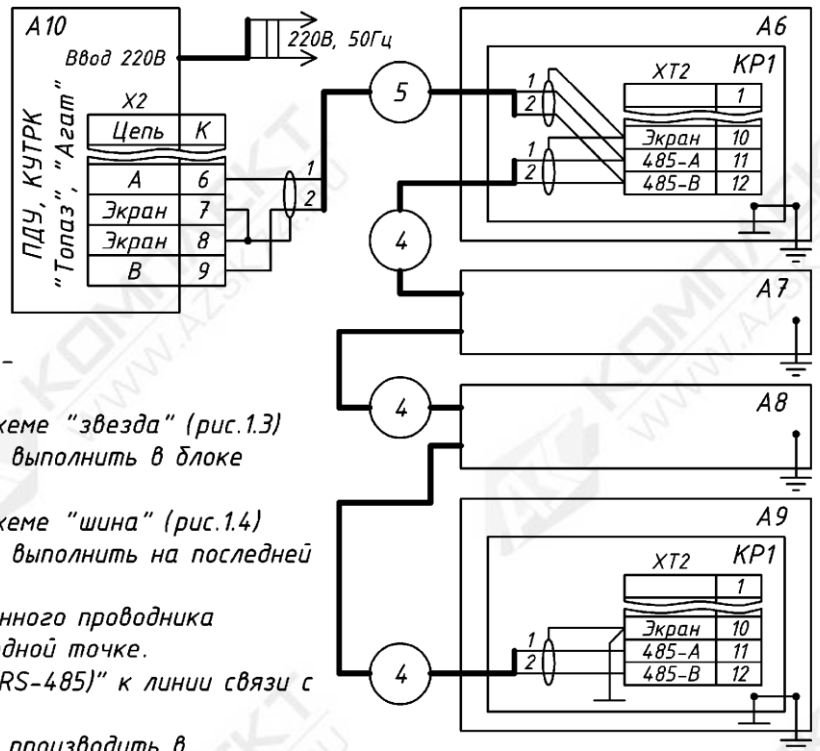
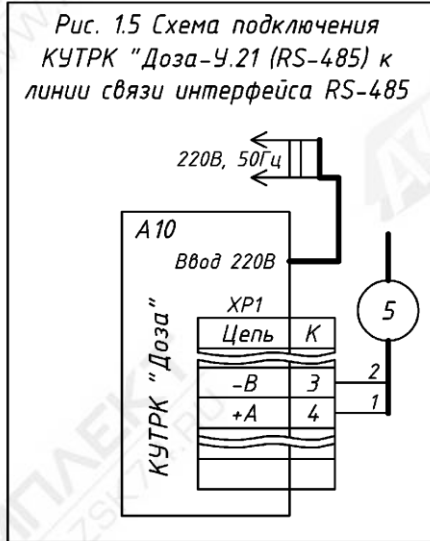


Рис. 1.4 Схема электрическая подключения линии связи ТРК "Квант" со встроенной гидравликой с топологией "шина"



1. Рекомендуемый тип кабелей 4, 5 - МКЭШ 2x0,35 ГОСТ 10348-80.
2. При соединении линии связи по схеме "звезда" (рис.1.3) заземление экранного проводника выполнить в блоке клеммном XT2.
3. При соединении линии связи по схеме "шина" (рис.1.4) заземление экранного проводника выполнить на последней ТРК.
4. Не допускается заземление экранного проводника интерфейса RS-485 более чем в одной точке.
5. Подключение КУТРК "Доза-У.21 (RS-485)" к линии связи с ТРК производить согласно рис.1.5.
6. Подключение КУТРК к ККМ и ККС производить в соответствии с руководством по эксплуатации на применяемый контроллер.

Поз. обозн.	Наименование	Кол.	Прим.
A1	Шкаф силовой	1	
A6-A9	Колонка топливораздаточная "Квант"	4	
A10	ПДУ "Топаз-10ЗМ1(М2)" (КУТРК "Топаз-10ЗМК1", "Агат-12МК4", "Доза-У.21 (RS-485)")	1	
ХТ2	Блок клемный	1	для топологии "звезда"
	<u>Шкаф силовой</u>		
A2-A5	Модуль силовой	4	
QF1	Выключатель автоматический	1	см. таблицу 2
ИБП	Источник бесперебойного питания	1	
	<u>Модуль силовой</u>		
QF2	Выключатель автоматический ВА 47-29 D 4 3п	1	
QF3	Выключатель автоматический ВА 47-29 С 2 2п	1	
ХТ1	Блок клемный	1	

Таблица 2

Количество одновременно работающих двигателей ТРК	Выключатель автоматический QF1
1	ВА 47-29 С 6 3п
2	ВА 47-29 С 10 3п
3	ВА 47-29 С 16 3п
4	ВА 47-29 С 16 3п

Схема пломбировки узлов ТРК

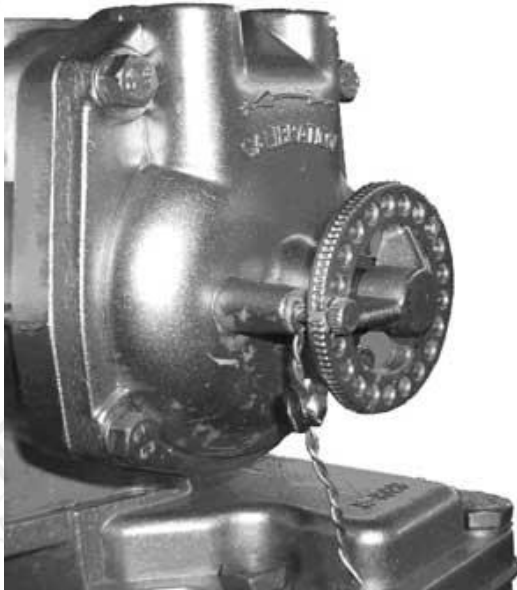


Рис.1. Пломбировка измерителя объема



Рис.2. Пломбировка датчика расхода топлива



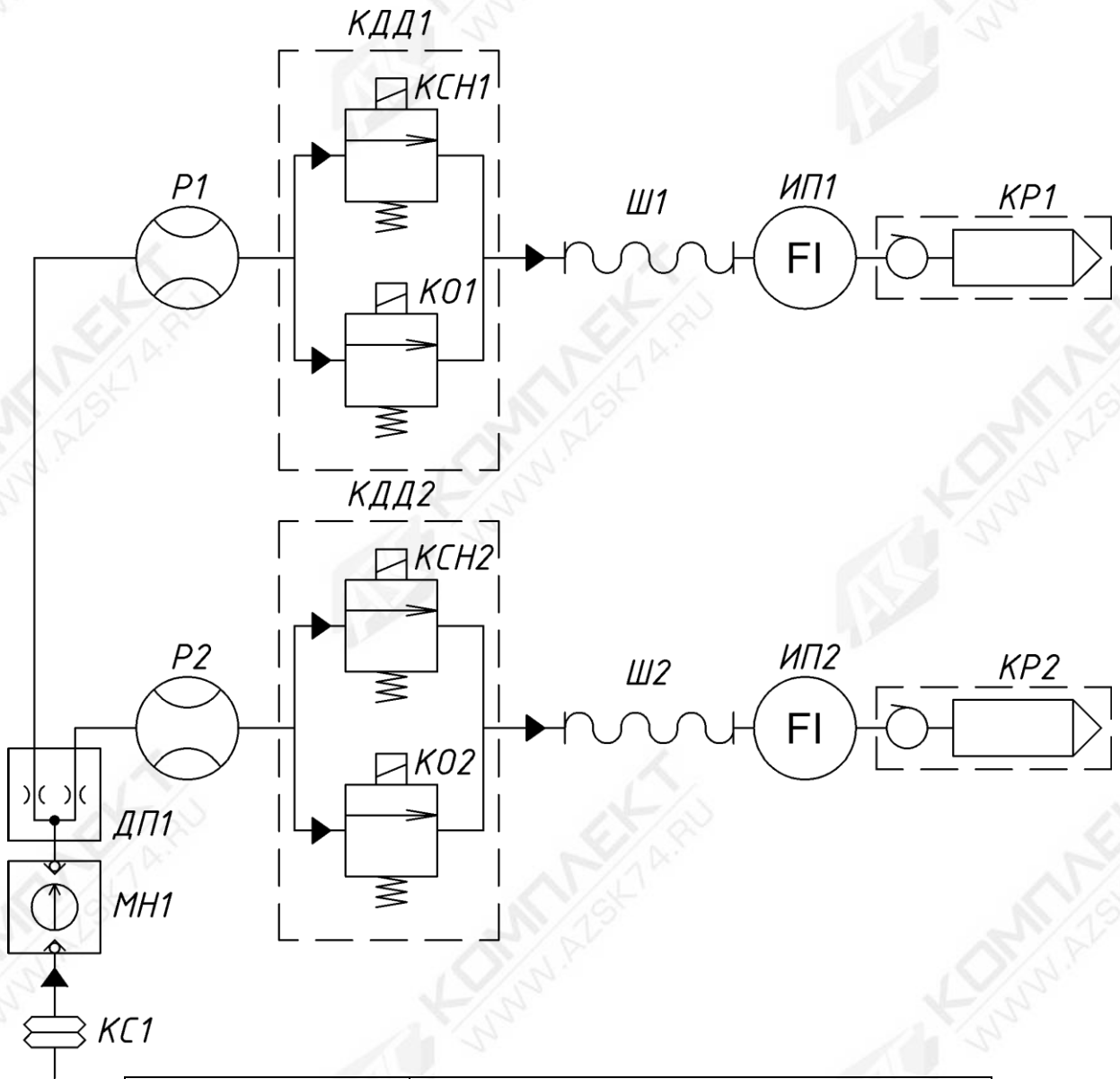
Рис.3. Пломбировка тумблера «Настройка/Работа» блока управления



Рис.4. Пломбировка корпуса блока управления

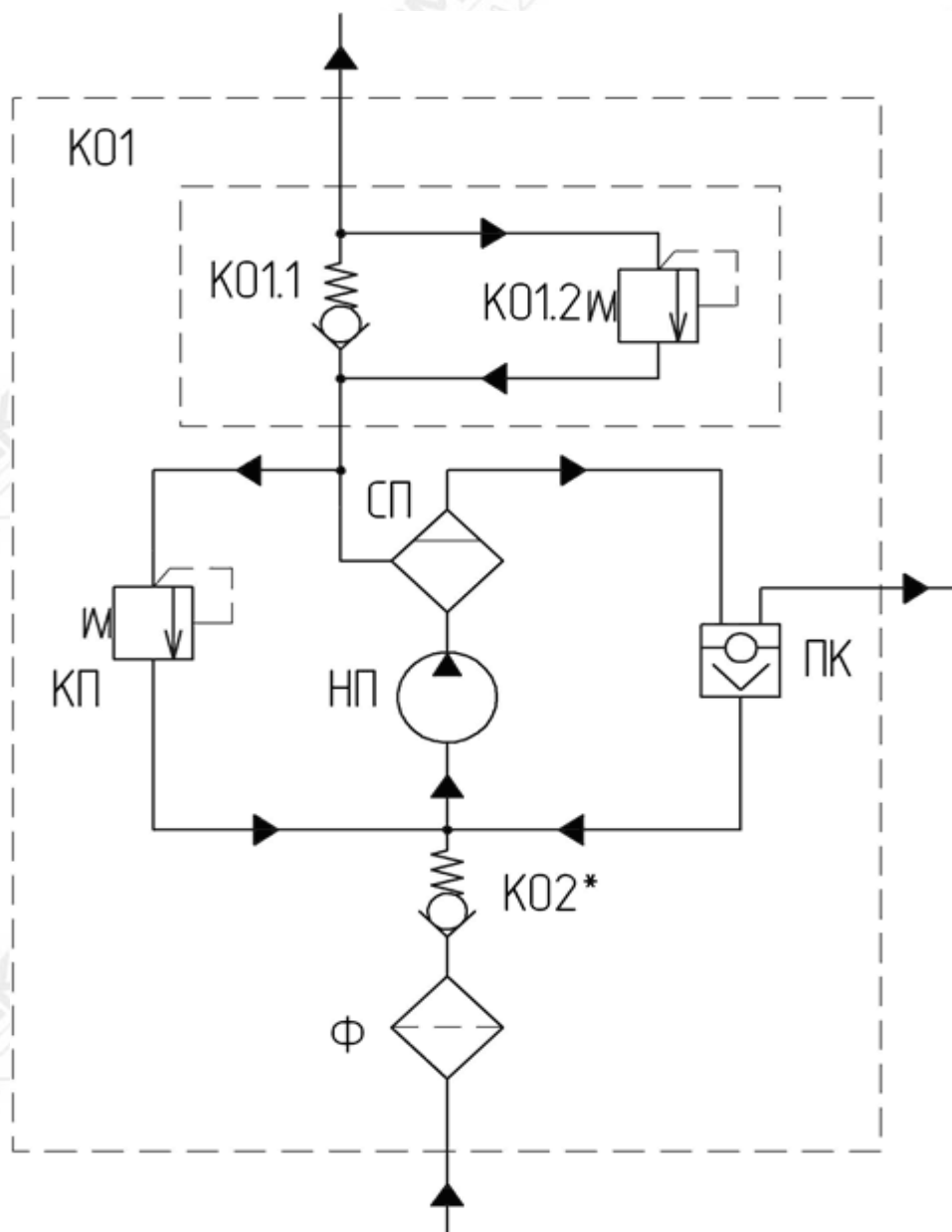
Гидравлические схемы

Рис.1. Схема гидравлическая принципиальная ТРК.



Поз. обозначение	Наименование
ДП1	Делитель потока
ИП1, ИП2	Индикатор потока
МН1	Моноблок
КДД1, КДД2	Клапан двойного действия
КС1	Компенсатор сильфонный
КР1, КР2	Кран топливораздаточный
КСН1, КСН2	Клапан снижения
КО1, КО2	Клапан отсечной
Р1, Р2	Измеритель объема
Ш1, Ш2	Шланг

Схема гидравлическая моноблока насосного



Поз. обозначение	Наименование
К01	Клапан обратный выходной
К01.1	Клапан обратный
К01.2	Клапан предохранительный
К02	Клапан обратный входной
КП	Клапан байпасный
НП	Насос пластинчатый
ПК	Поплавковая камера
СП	Устройство газоотделения
Ф	Фильтр

Лист регистрации изменений

Изм.	Номера листов (страниц)				Всего листов (страниц) в докум.	Номер докум.	Входящий № сопровод. докум. и дата	Подпись	Дата
	Измененных	Замененных	новых	Аннулированных					