



ФЕДЕРАЛЬНОЕ АГЕНТСТВО  
ПО ТЕХНИЧЕСКОМУ РЕГУЛИРОВАНИЮ И МЕТРОЛОГИИ

# СВИДЕТЕЛЬСТВО

об утверждении типа средств измерений

RU.C.31.004.A № 59068

Срок действия до 17 июня 2020 г.

НАИМЕНОВАНИЕ ТИПА СРЕДСТВ ИЗМЕРЕНИЙ  
Сигнализаторы горючих газов СГГ-20Микро

ИЗГОТОВИТЕЛЬ

Федеральное государственное унитарное предприятие "Смоленское  
производственное объединение "Аналитприбор" (ФГУП "СПО  
"Аналитприбор"), г. Смоленск

РЕГИСТРАЦИОННЫЙ № 60935-15

ДОКУМЕНТ НА ПОВЕРКУ  
ИБЯЛ.413531.012МП

ИНТЕРВАЛ МЕЖДУ ПОВЕРКАМИ 1 год

Тип средств измерений утвержден приказом Федерального агентства по  
техническому регулированию и метрологии от 17 июня 2015 г. № 712

Описание типа средств измерений является обязательным приложением  
к настоящему свидетельству.

Заместитель Руководителя  
Федерального агентства

С.С.Голубев



2015 г.

Серия СИ

№ 020747



## ОПИСАНИЕ ТИПА СРЕДСТВА ИЗМЕРЕНИЙ

### Сигнализаторы горючих газов СГГ-20Микро

#### Назначение средства измерений

Сигнализаторы горючих газов СГГ-20Микро (в дальнейшем - сигнализаторы), предназначены для выдачи сигнализации о превышении установленных значений дозврывоопасных концентраций одиночных горючих газов, паров горючих жидкостей и их совокупности в воздухе.

#### Описание средства измерений

Сигнализаторы представляют собой индивидуальные приборы непрерывного действия.

Принцип действия сигнализаторов - термохимический.

Способ подачи контролируемой среды – конвекционный или принудительный за счет внешнего побудителя расхода или меха резинового. При работе во взрывоопасной зоне внешний побудитель расхода должен иметь взрывозащищенное исполнение

Конструктивно сигнализаторы состоят из корпуса и встроенного или выносного термохимического датчика (далее – ТХД).

Сигнализаторы СГГ-20Микро, СГГ-20Микро-01, СГГ-20Микро-02, СГГ-20Микро-03К, СГГ-20Микро-02Г, СГГ-20Микро-02ГД являются сигнализаторами совокупности компонентов по ГОСТ 27540-87 и предназначены для измерения дозврывоопасных концентраций многокомпонентных смесей горючих газов и паров в воздухе рабочей зоны и выдачи сигнализации о превышении установленных пороговых значений.

Сигнализаторы СГГ-20Микро-03К могут быть также использованы для измерения дозврывоопасных концентраций многокомпонентных смесей горючих газов и паров с воздухом (или кислородом), содержащихся в баллонах под давлением.

Сигнализаторы СГГ-20Микро-М, СГГ-20Микро-01М, СГГ-20-Микро-02М являются сигнализаторами одиночного компонента по ГОСТ 27540-87 и предназначены для измерения объемной доли метана в воздухе рабочей зоны и выдачи сигнализации о превышении установленных пороговых значений.

Сигнализаторы СГГ-20Микро-В, СГГ-20Микро-01В являются сигнализаторами одиночного компонента по ГОСТ 27540-87 и предназначены для измерения объемной доли водорода в воздухе рабочей зоны и выдачи сигнализации о превышении установленных пороговых значений.

Сигнализаторы СГГ-20Микро-П, СГГ-20Микро-01П являются сигнализаторами одиночного компонента по ГОСТ 27540-87 и предназначены для измерения объемной доли пропана в воздухе рабочей зоны и выдачи сигнализации о превышении установленных пороговых значений.

Сигнализаторы могут быть также использованы для обнаружения мест утечек горючих газов и паров из газопроводов, арматуры и технического оборудования.

Исполнения сигнализаторов приведены в таблице 1.

Сигнализаторы соответствуют требованиям к взрывозащищенному оборудованию по ТР ТС 012/2011. Сигнализаторы относятся к взрывозащищенному электрооборудованию группы II по ГОСТ 30852.0-2002 (МЭК 60079-0:1998), имеют маркировку взрывозащиты «IExibdIICT6 X» и предназначены для применения во взрывоопасных зонах в соответствии с установленной маркировкой взрывозащиты

Сигнализаторы могут быть изготовлены в соответствии с требованиями Правил РМРС и Правил РРР.

Внешний вид сигнализаторов приведен на рисунке 1.

Схема пломбировки сигнализаторов от несанкционированного доступа приведена на рисунке 2.



Таблица 1

Обозначение	Условное наименование сигнализаторов	Поверочный компонент	Тип датчика	Контролируемые вещества	Единица физической величины	Длина кабеля, м
ИБЯЛ.413531.012	СГГ-20Микро	метан (СН <sub>4</sub> )	встроенный	горючие газы и пары согласно приложению А ИБЯЛ.413531.012РЭ	% НКПР	нет
ИБЯЛ.413531.012-01	СГГ-20Микро-М			метан (СН <sub>4</sub> ) (в отсутствии других горючих газов)	объемная доля, %	
ИБЯЛ.413531.012-02	СГГ-20Микро-02Г	гексан (С <sub>6</sub> Н <sub>14</sub> )	выносной	горючие газы и пары согласно приложению А ИБЯЛ.413531.012РЭ	% НКПР	от 2 до 10, по умолчанию – 5
ИБЯЛ.413531.012-03	СГГ-20Микро-01			метан (СН <sub>4</sub> ) (в отсутствии других горючих газов)	объемная доля, %	
ИБЯЛ.413531.012-04	СГГ-20Микро-01М	метан (СН <sub>4</sub> )	выносной	горючие газы и пары согласно приложению А ИБЯЛ.413531.012РЭ	% НКПР	от 2 до 10, по умолчанию – 5
ИБЯЛ.413531.012-05	СГГ-20Микро-02			метан (СН <sub>4</sub> ) (в отсутствии других горючих газов)	объемная доля, %	
ИБЯЛ.413531.012-06	СГГ-20Микро-02М	гексан (С <sub>6</sub> Н <sub>14</sub> )	встроенный	горючие газы и пары согласно приложению А ИБЯЛ.413531.012РЭ	% НКПР	1,0*
ИБЯЛ.413531.012-07	СГГ-20Микро-03К			водород (Н <sub>2</sub> )	объемная доля, %	
ИБЯЛ.413531.012-09	СГГ-20Микро-02ГД	водород (Н <sub>2</sub> )	выносной	горючие газы и пары согласно приложению А ИБЯЛ.413531.012РЭ	% НКПР	нет
ИБЯЛ.413531.012-10	СГГ-20Микро-В			водород (Н <sub>2</sub> ) (в отсутствии других горючих газов)	объемная доля, %	
ИБЯЛ.413531.012-11	СГГ-20Микро-01В	пропан (С <sub>3</sub> Н <sub>8</sub> )	встроенный	водород (Н <sub>2</sub> ) (в отсутствии других горючих газов)	объемная доля, %	1,5
ИБЯЛ.413531.012-12	СГГ-20Микро-П			пропан (С <sub>3</sub> Н <sub>8</sub> ) (в отсутствии других горючих газов)		
ИБЯЛ.413531.012-13	СГГ-20Микро-01П	пропан (С <sub>3</sub> Н <sub>8</sub> )	выносной	пропан (С <sub>3</sub> Н <sub>8</sub> ) (в отсутствии других горючих газов)	объемная доля, %	нет
						1,5

\* - оснащен приспособлением для контроля баллонов.



Рисунок 1а - Сигнализаторы со встроенным датчиком



Рисунок 1б - Сигнализаторы с выносным датчиком

Рисунок 1 – Сигнализаторы СГГ-20Микро. Внешний вид

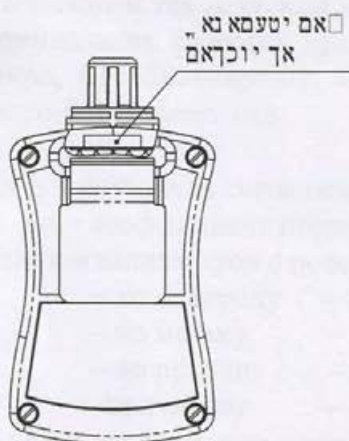


Рисунок 2а – Сигнализаторы со встроенным датчиком

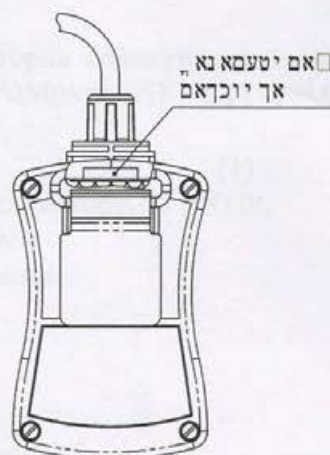


Рисунок 2б – Сигнализаторы с выносным датчиком

Рисунок 2 – Сигнализаторы СГГ-20Микро. Обозначение мест для размещения гарантийных наклеек



### Программное обеспечение

Сигнализаторы имеют встроенное программное обеспечение (далее - ПО), разработанное изготовителем специально для выдачи сигнализации о превышении установленных значений дозврывоопасных концентраций одиночных горючих газов, паров горючих жидкостей и их совокупности в воздухе.

Основные функции встроенного ПО:

- расчет и отображение значения содержания определяемого компонента;
- выдачи сигнализации при превышении измеренным значением содержания определяемого компонента установленных пороговых значений;
- обмена данными с ПЭВМ по интерфейсу USB;
- индикация установленных пороговых значений;
- часы реального времени;
- сохранения в энергонезависимой памяти архива результатов измерений;
- индикация номера версии и цифрового идентификатора ПО;
- индикация увеличения (уменьшения) содержания горючих газов относительно уровня, условно принятого за нулевой (уровень фона).

Идентификационные данные ПО приведены в таблице 2.

Таблица 2

Идентификационные данные (признаки)	Значение
Идентификационное наименование ПО	SGG-20Micro
Номер версии (идентификационный номер) ПО	3.0
Цифровой идентификатор ПО	3718
Алгоритм вычисления цифрового идентификатора ПО	CRC-16

Уровень защиты встроенного ПО и измерительной информации от непреднамеренных и преднамеренных изменений осуществляется посредством механического опечатывания и соответствует среднему уровню защиты в соответствии с Р 50.2.077-2014.

### Метрологические и технические характеристики

Номинальная функция преобразования сигнализаторов совокупности компонентов СГГ-20Микро, СГГ-20Микро-01, СГГ-20Микро-02, СГГ-20Микро-03К, СГГ-20Микро-02Г, СГГ-20Микро-02ГД имеет вид

$$A = K_p \cdot C_{вх}, \quad (1)$$

где A – показания сигнализаторов по цифровому индикатору, % НКПР;

$K_p$  – коэффициент пропорциональности, равный:

а) для сигнализаторов с поверочным компонентом метан:

- по водороду –  $(1,2 \pm 0,1)$
- по метану – 1,0
- по пропану –  $(0,7 \pm 0,1)$
- по гексану –  $(0,5 \pm 0,1)$ ;

б) для сигнализаторов с поверочным компонентом гексан:

- по пропану –  $(1,30 \pm 0,10)$
- по гексану – 1,0
- по декану –  $(0,34 \pm 0,10)$ ;

$C_{вх}$  – действительное значение содержания определяемого компонента на входе сигнализаторов, % НКПР.

Диапазон измерений, диапазон показаний, цена ЕМР цифровой индикации сигнализаторов по поверочному компоненту соответствуют приведенным в таблице 3.



Таблица 3

Условное наименование сигнализаторов	Поверочный компонент	Диапазон измерений	Диапазон показаний	Цена ЕМР	Единица физической величины
Сигнализаторы совокупности компонентов					
СГГ-20Микро, СГГ-20Микро-01, СГГ-20Микро-02, СГГ-20Микро-03К	метан (CH <sub>4</sub> )	0 – 50,0	0 – 60,0	0,1	% НКПР
СГГ-20Микро-02Г, СГГ-20Микро-02ГД	гексан (C <sub>6</sub> H <sub>14</sub> )				
Сигнализаторы одиночного компонента					
СГГ-20Микро-М, СГГ-20Микро-01М, СГГ-20Микро-02М	метан (CH <sub>4</sub> )	0 – 2,50	0 – 3,00	0,01	Объемная доля, %
СГГ-20Микро-В, СГГ-20Микро-01В	водород (H <sub>2</sub> )	0 – 2,00	0 – 2,40		
СГГ-20Микро-П, СГГ-20Микро-01П	пропан (C <sub>3</sub> H <sub>8</sub> )	0 – 0,85	0 – 1,00		

Пределы допускаемой основной абсолютной погрешности и вариации показаний сигнализаторов по поверочному компоненту соответствуют приведенным в таблице 4.

Таблица 4

Условное наименование сигнализаторов	Поверочный компонент	Пределы допускаемой основной абсолютной погрешности (Δ <sub>д</sub> )	Пределы допускаемой вариации показаний	Единица физической величины
Сигнализаторы совокупности компонентов				
СГГ-20Микро, СГГ-20Микро-01, СГГ-20Микро-02, СГГ-20Микро-03К	метан (CH <sub>4</sub> )	± 5,0	± 2,5	% НКПР
СГГ-20Микро-02Г, СГГ-20Микро-02ГД	гексан (C <sub>6</sub> H <sub>14</sub> )			
Сигнализаторы одиночного компонента				
СГГ-20Микро-М, СГГ-20Микро-01М, СГГ-20Микро-02М	метан (CH <sub>4</sub> )	± 0,25	± 0,13	Объемная доля, %
СГГ-20Микро-В, СГГ-20Микро-01В	водород (H <sub>2</sub> )	± 0,20	± 0,10	
СГГ-20Микро-П, СГГ-20Микро-01П	пропан (C <sub>3</sub> H <sub>8</sub> )	± 0,09	± 0,05	

Диапазон настройки порогов срабатывания сигнализации ПОРОГ 1 и ПОРОГ 2 и значения порогов по поверочному компоненту, устанавливаемые при выпуске из производства, соответствует приведенным в таблице 5.

Диапазон сигнальных концентраций сигнализаторов совокупности компонентов (СГГ-20Микро, СГГ-20Микро-01, СГГ-20Микро-02, СГГ-20Микро-03К, СГГ-20Микро-02Г, СГГ-20Микро-02ГД) в условиях эксплуатации, от 5,0 до 50,0 % НКПР при значениях порогов сигнализации, приведенных в таблице 5.

Время срабатывания сигнализации при содержании поверочного компонента, в 1,6 раза превышающей пороговое значение, не более 15 с.



Таблица 5

Условное наименование сигнализаторов	Поворотный компонент	Диапазон настройки порогов срабатывания сигнализации		Значения порогов при выпуске из производства		Единица физической величины
		ПОРОГ 1	ПОРОГ 2	ПОРОГ 1	ПОРОГ 2	
Сигнализаторы совокупности компонентов						
СГГ-20Микро, СГГ-20Микро-01, СГГ-20Микро-02, СГГ-20Микро-03К	метан (CH <sub>4</sub> )	0 – 45,0	0 – 50,0	7,0	12,0	% НКПР
СГГ-20Микро-02Г, СГГ-20Микро-02ГД	гексан (C <sub>6</sub> H <sub>14</sub> )					
Сигнализаторы одиночного компонента						
СГГ-20Микро-М, СГГ-20Микро-01М, СГГ-20Микро-02М	метан (CH <sub>4</sub> )	0 – 2,25	0 – 2,50	0,50	1,00	Объемная доля, %
СГГ-20Микро-В, СГГ-20Микро-01В	водород (H <sub>2</sub> )	0 – 1,80	0 – 2,00	0,40	0,80	
СГГ-20Микро-П, СГГ-20Микро-01П	пропан (C <sub>3</sub> H <sub>8</sub> )	0 – 0,70	0 – 0,85	0,17	0,34	
Примечание – Значение ПОРОГ 1 не может быть установлено большим значения ПОРОГ 2.						

Пределы допускаемой основной абсолютной погрешности срабатывания порогового устройства сигнализаторов, не более:

- СГГ-20Микро, СГГ-20Микро-01, СГГ-20Микро-02, СГГ-20Микро-03К, СГГ-20Микро-02Г, СГГ-20Микро-02ГД, % НКПР ± 1,0
- для СГГ-20Микро-М, СГГ-20Микро-01М, СГГ-20-Микро-02М, %, объемной доли метана ± 0,05
- для СГГ-20Микро-В, СГГ-20Микро-01В, %, объемной доли водорода ± 0,04
- для СГГ-20Микро-П, СГГ-20Микро-01П, %, объемной доли пропана ± 0,02

Пределы допускаемой основной абсолютной погрешности измерений сигнализаторов совокупности компонентов по определяемым компонентам, Δо, % НКПР, не более:

- СГГ-20Микро, СГГ-20Микро-01, СГГ-20Микро-02, СГГ-20Микро-03К:
  - по водороду - ± 10,0;
  - по пропану - ± 10,0;
  - по гексану - ± 10,0;
- СГГ-20Микро-02Г, СГГ-20Микро-02ГД:
  - по пропану - ± 7,5;
  - по декану - ± 15,0.

Время прогрева сигнализаторов, мин, не более 3

Дрейф показаний сигнализаторов за 8 ч непрерывной работы, не более:

- для СГГ-20Микро, СГГ-20Микро-01, СГГ-20Микро-02, СГГ-20Микро-03К, % НКПР ± 2,5
- для СГГ-20Микро-02Г, СГГ-20Микро-02ГД, % НКПР ± 3,8
- для СГГ-20Микро-М, СГГ-20Микро-01М, СГГ-20-Микро-02М, %, объемной доли метана ± 0,13
- для СГГ-20Микро-В, СГГ-20Микро-01В, %, объемной доли водорода ± 0,1
- для СГГ-20Микро-П, СГГ-20Микро-01П, %, объемной доли пропана ± 0,09



Время непрерывной работы сигнализаторов до разряда аккумуляторной батареи в чистом воздухе, при температуре окружающей среды ( $20 \pm 5$ ) °С, ч, не менее	14
Характеристики сигнализаторов в режиме течеискателя:	
– порог чувствительности по поверочному компоненту, % объемной доли, не менее	0,01
– время выдачи индикации увеличения концентрации, с, не более	3
– предельное содержание поверочного компонента в анализируемой среде, при котором обеспечивается функция течеискания, % НКПР	40
Уровень звукового давления, создаваемого звуковой сигнализацией сигнализаторов, на расстоянии 0,3 м по оси акустического излучателя, дБ, не менее	70
Пределы допускаемой дополнительной абсолютной погрешности при изменении температуры окружающей и контролируемой сред на каждые 10 °С от температуры, при которой определялась основная погрешность, не более:	
– для СГГ-20Микро, СГГ-20Микро-01, СГГ-20Микро-02, СГГ-20Микро-03К, % НКПР	± 1,0
– для СГГ-20Микро-02Г, СГГ-20Микро-02ГД, % НКПР	± 1,5
– для СГГ-20Микро-М, СГГ-20Микро-01М, СГГ-20-Микро-02М, %, объемной доли метана	± 0,05
– для СГГ-20Микро-В, СГГ-20Микро-01В, %, объемной доли водорода	± 0,04
– для СГГ-20Микро-П, СГГ-20Микро-01П, %, объемной доли пропана	± 0,03
Сигнализаторы стойки к:	
– изменению атмосферного давления в диапазоне от 84 до 120 кПа (от 630 до 900 мм рт. ст.)	
– изменению относительной влажности окружающей и контролируемой среды в диапазоне от 30 до 95 % при температуре 35 °С	
– изменению пространственного положения на 360° вокруг каждой из трех взаимно перпендикулярных осей	
– воздействию синусоидальной вибрации частотой от 10 до 55 Гц с амплитудой не более 0,35 мм	
– ударам при свободном падении с высоты 1 м на бетонную поверхность	
– изменению напряжения питания от 2,0 до 2,9 В	
Электрическое питание сигнализаторов осуществляется от аккумуляторной батареи. Напряжение питания, В	от 2,0 до 2,9
Габаритные размеры сигнализаторов, мм, не более:	
– СГГ-20Микро, СГГ-20Микро-М, СГГ-20Микро-02ГД, СГГ-20Микро-В, СГГ-20Микро-П:	длина – 55 высота – 105 ширина – 50
– СГГ-20Микро-02, СГГ-20Микро-02М, СГГ-20Микро-03К:	
- корпуса:	длина – 55 высота – 105 ширина – 50
- блока датчика:	длина – 100 диаметр – 20
– СГГ-20Микро-02Г, СГГ-20Микро-01, СГГ-20Микро-01М, СГГ-20Микро-01В, СГГ-20Микро-01П:	
- корпуса:	длина – 55 высота – 105 ширина – 50
- блока датчика:	длина – 300 диаметр – 20



Длина кабеля блока датчика - не более приведенной в таблице 1

Масса сигнализаторов (без учета массы кабеля), кг, не более:

– СГГ-20Микро, СГГ-20Микро-М, СГГ-20Микро-02ГД, СГГ-20Микро-В, СГГ-20Микро-П	0,2
– СГГ-20Микро-01, СГГ-20Микро-01М, СГГ-20Микро-01В, СГГ-20Микро-01П, СГГ-20Микро-02Г, СГГ-20Микро-03К	0,35
– СГГ-20Микро-02, СГГ-20Микро-02М	0,25

По способу защиты персонала от поражения электрическим током сигнализаторы относятся к классу III по ГОСТ 12.2.007.0-75.

Сигнализаторы относятся к изделиям третьего порядка по ГОСТ Р 52931-2008.

Сигнализаторы относятся к оборудованию класса А по ГОСТ Р 51522.1-2011.

Степень защиты сигнализаторов по ГОСТ 14254-96 (МЭК 529-89):

– СГГ-20Микро, СГГ-20Микро-М, СГГ-20Микро-02ГД, СГГ-20Микро-В, СГГ-20Микро-П	IP68
– СГГ-20Микро-01, СГГ-20Микро-01М, СГГ-20Микро-03К, СГГ-20Микро-01В, СГГ-20Микро-01П, СГГ-20Микро-02, СГГ-20Микро-02Г, СГГ-20Микро-02М:	
– корпуса	IP68
– блока датчика	IP54

По устойчивости к воздействию климатических факторов по ГОСТ 15150-69 сигнализаторы соответствуют климатическому исполнению УХЛ 1.1, но для работы при температуре от минус 40 до плюс 50 °С.

Сигнализаторы, изготовленные в соответствии с требованиями Правил РМРС и Правил РРР, по устойчивости к воздействию климатических факторов по ГОСТ 15150-69 соответствуют климатическому исполнению М 1.1, но для работы при температуре от минус 40 до плюс 50 °С.

По устойчивости к воздействию температуры и влажности окружающего воздуха сигнализаторы относятся к группе С4 по ГОСТ Р 52931-2008 в расширенном диапазоне рабочей температуры окружающего воздуха от минус 40 до плюс 50 °С.

По устойчивости к воздействию атмосферного давления сигнализаторы относятся к группе Р1 по ГОСТ Р 52931-2008 в расширенном диапазоне рабочего атмосферного давления от 84 до 120 кПа (от 630 до 900 мм рт. ст.).

Условия эксплуатации сигнализаторов:

– диапазон температуры окружающей среды, °С	от минус 40 до плюс 50
– диапазон относительной влажности окружающего воздуха, %, при температуре 35 °С	от 30 до 95
– диапазон атмосферного давления, кПа (мм рт. ст.)	от 84 до 120 (от 630 до 900)
– содержание пыли, мг/м <sup>3</sup> , не более	10
– содержание вредных веществ в контролируемой среде (каталитических ядов), снижающих каталитическую активность ЧЭ ТХД, и агрессивных веществ, разрушающих токоподводы и ЧЭ, не должно превышать ПДК согласно ГОСТ 12.1.005-88.	

Средняя наработка на отказ сигнализаторов в условиях эксплуатации, ч, не менее, при этом допускается замена ТХД, выработавшего свой ресурс 32000

Средний полный срок службы сигнализаторов, г:

– сигнализаторов	10
– ТХД, при работе на атмосферном воздухе	5

Сигнализаторы соответствуют требованиям к взрывозащищенному оборудованию по ТР ТС 012/2011. Сигнализаторы относятся к взрывозащищенному электрооборудованию группы II по ГОСТ 30852.0-2002 (МЭК 60079-0:1998), имеют маркировку взрывозащиты «IExibdIICT6 X» и предназначены для применения во взрывоопасных зонах в соответствии с установленной маркировкой взрывозащиты.



### Знак утверждения типа

Знак утверждения типа наносится на титульный лист (центр листа) руководства по эксплуатации типографским способом, а также на табличку, расположенную на корпусе сигнализатора методом фотохимпечати.

### Комплектность средства измерений

Комплект поставки сигнализаторов соответствует указанному в таблице 6.

Таблица 6

Обозначение	Наименование	Кол.	Примечание
	Сигнализатор горючих газов СГГ-20Микро	1 шт.	Согласно исполнению
	Комплект ЗИП	1 компл.	Согласно ИБЯЛ.413531.012ЗИ
ИБЯЛ.413531.012ВЭ	Ведомость эксплуатационных документов	1 экз.	
	Комплект эксплуатационных документов	1 компл.	Согласно ИБЯЛ.413531.012ВЭ

### Поверка

осуществляется по документу ИБЯЛ.413531.012МП «Сигнализаторы горючих газов СГГ-20Микро. Методика поверки», утвержденному ФГУП «ВНИИМС» 15 мая 2015 г.

Основные средства поверки - ГСО-ПГС по ТУ2114-001-00226247-2010, в баллонах под давлением состава  $\text{CH}_4$ -воздух,  $\text{C}_3\text{H}_8$ -воздух,  $\text{C}_6\text{H}_{14}$ -воздух (номер в Госреестре ГСО-ПГС 10463-2014),  $\text{H}_2$ -воздух (номер в Госреестре ГСО-ПГС 10463-2015).

### Сведения о методиках (методах) измерений

Методы измерений описаны в руководстве по эксплуатации «Сигнализаторы горючих газов СГГ-20Микро» ИБЯЛ.413531.012РЭ.

### Нормативные документы, устанавливающие требования к сигнализаторам горючих газов СГГ-20Микро

ГОСТ 8.578-2008. ГСИ. Государственная поверочная схема для средств измерений содержания компонентов в газовых средах.

ГОСТ 27540-87. Сигнализаторы горючих газов и паров термохимические. Общие технические условия.

ГОСТ Р 51522.1-2011. Совместимость технических средств электромагнитная. Электрическое оборудование для измерения, управления и лабораторного применения. Требования и методы испытаний.

ГОСТ Р 52931-2008. Приборы контроля и регулирования технологических процессов. Общие технические условия.

ИБЯЛ.413531.012ТУ. Сигнализаторы горючих газов СГГ-20Микро. Технические условия.

ТР ТС 012/2011. Технический регламент Таможенного союза. О безопасности оборудования для работы во взрывоопасных средах.

ТР ТС 020/2011. Технический регламент Таможенного союза. Электромагнитная совместимость технических средств.



**Изготовитель**

Федеральное государственное унитарное предприятие «Смоленское производственное объединение «Аналитприбор» (ФГУП «СПО «Аналитприбор»).

214031, Россия, г. Смоленск, ул. Бабушкина, д. 3.

ИНН 6731002766

Тел.: (4812) 31-12-42, 31-07-04, 30-61-37. Факс: (4812) 31-75-17.

E-mail: info@analitpribor-smolensk.ru.

Сайт: www.analitpribor-smolensk.ru, www.аналитприбор.рф.

**Испытательный центр**

Федеральное государственное унитарное предприятие «Всероссийский научно-исследовательский институт метрологической службы» (ФГУП «ВНИИМС»).

119361, Россия, г. Москва, ул. Озерная, д. 46.

Тел.: (495) 437-55-77. Факс: (495) 437-56-66.

E-mail: office@vniims.ru, www.vniims.ru.

Аттестат аккредитации ФГУП «ВНИИМС» по проведению испытаний средств измерений в целях утверждения типа № 30004-13 от 26.07.2013 г.

Заместитель

Руководителя Федерального  
агентства по техническому  
регулированию и метрологии

С.С. Голубев



М.п. « 06 »

2015 г.