

36 8910  
код ОКП

## МУФТА СЛИВНАЯ (МС-80)

# ПАСПОРТ

1060.00.001ПС

### 1. ОСНОВНЫЕ СВЕДЕНИЯ И ТЕХНИЧЕСКИЕ ДАННЫЕ

- 1.1. Муфта сливная (МС) предназначена для герметичного соединения патрубка рукава автомобильной цистерны (АЦ) и трубопровода линии наполнения резервуаров АЗС и резервуаров опасных производственных объектов нефтепродуктообеспечения.
- 1.2. МС работает в гидравлической системе с давлением до 0,6 МПа, в окружающей среде с относительной влажностью 95% и температурой от минус 50°С до плюс 50°С.
- 1.3. МС изготавливается в климатическом исполнении УХЛ, категории размещения 5 по ГОСТ 15150-69.

ТЕХНИЧЕСКИЕ ДАННЫЕ		МС-80
Условный диаметр прохода, Ду, мм		80
Пропускная способность самотеком, не менее, л/мин.		800
Максимальное рабочее давление, МПа		0,6
Присоединительный размер: По заказу		3" фланец
Масса, не более, кг		2,5
Габаритные размеры, не более	-диаметр (по ручкам), мм	370
	-высота, мм	100
	-ширина, мм	150

### 2. КОМПЛЕКТНОСТЬ

- 2.1. Муфта сливная 1 шт.  
2.2. Паспорт 1 шт.

### 3. ГАРАНТИЯ ИЗГОТОВИТЕЛЯ.

Продукция сертифицирована.  
Гарантия действительна при соблюдении потребителем условий хранения, транспортирования и эксплуатации.  
Гарантийный срок -12 месяцев со дня продажи изделия.

### 4. РУКОВОДСТВО ПО ЭКСПЛУАТАЦИИ.

Муфта сливная состоит из следующих основных частей (см. Рис. 1):

- корпус 1 узла изготовлен из алюминиевого сплава, служит соединительным звеном между патрубком рукава АЦ и трубопроводом линии наполнения резервуара;
- зажимное эксцентриковое кулачковое устройство 2 предназначено для фиксации патрубка рукава АЦ в сливной муфте;
- крышка 3 закрывает сливную муфту в нерабочем состоянии;



Для подключения муфты необходимо:

- открыть кулачковые эксцентриковые зажима 2 сливной муфты, снять крышку 3;
- установить патрубок рукава АЦ в сливной муфте, и зафиксировать его кулачковыми зажимами 2;
- отсоединение сливного шланга производить в обратной последовательности.

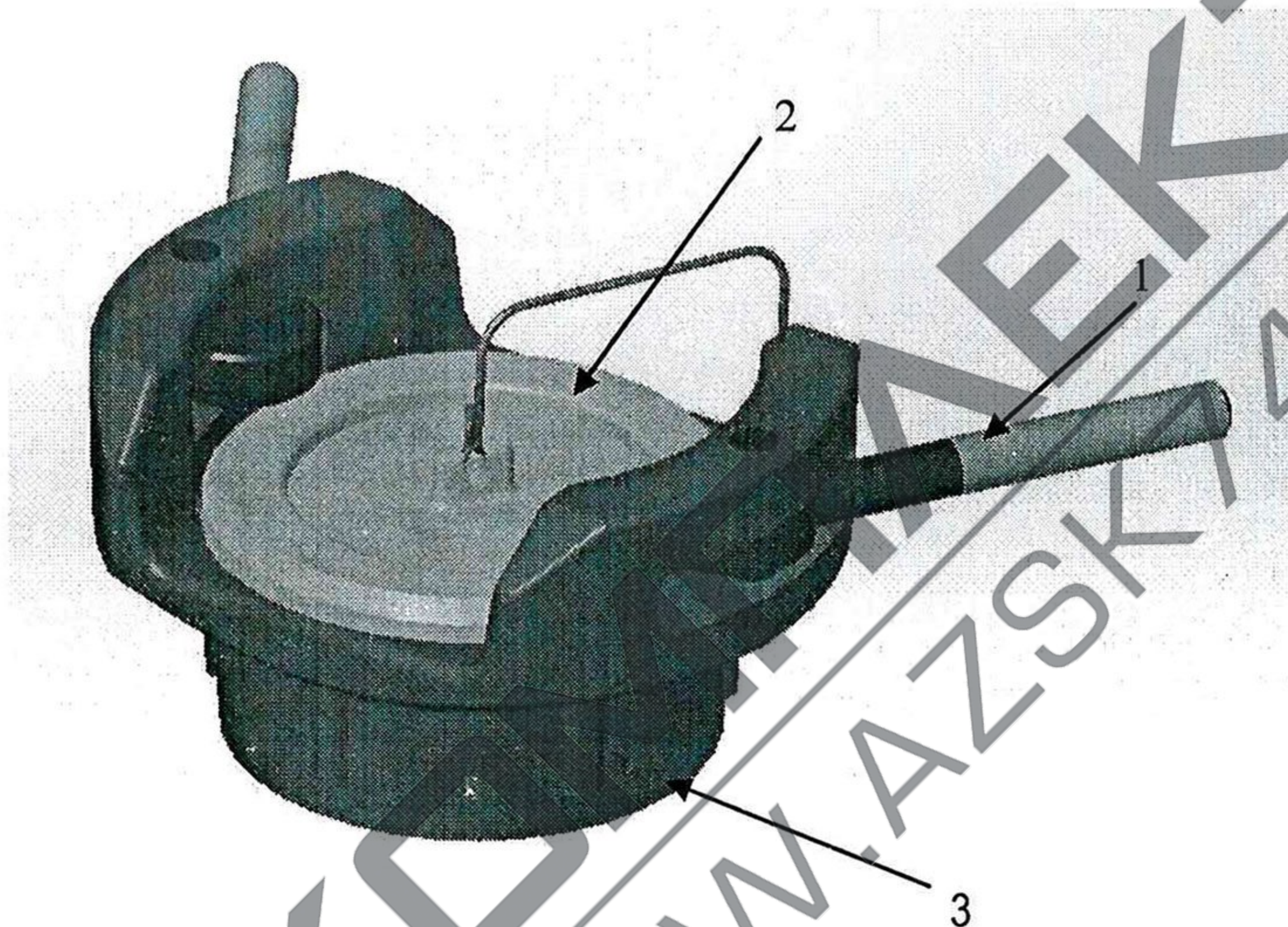


Рис. 1. Корпус.

1. Зажимной кулачок с ручкой.
2. Крышка.
3. Муфта соединение с трубопроводом.

Использование фигурной прокладки из полиуретана значительно повышает надежность герметичного соединения с патрубком.

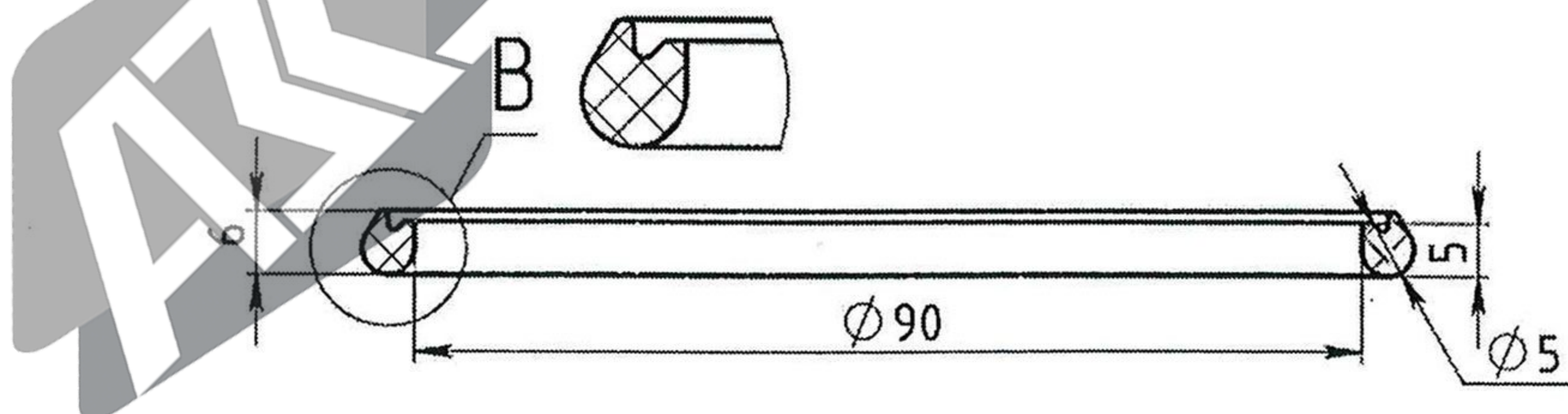


Рис. 2



# Установочные размеры совместимых патрубков

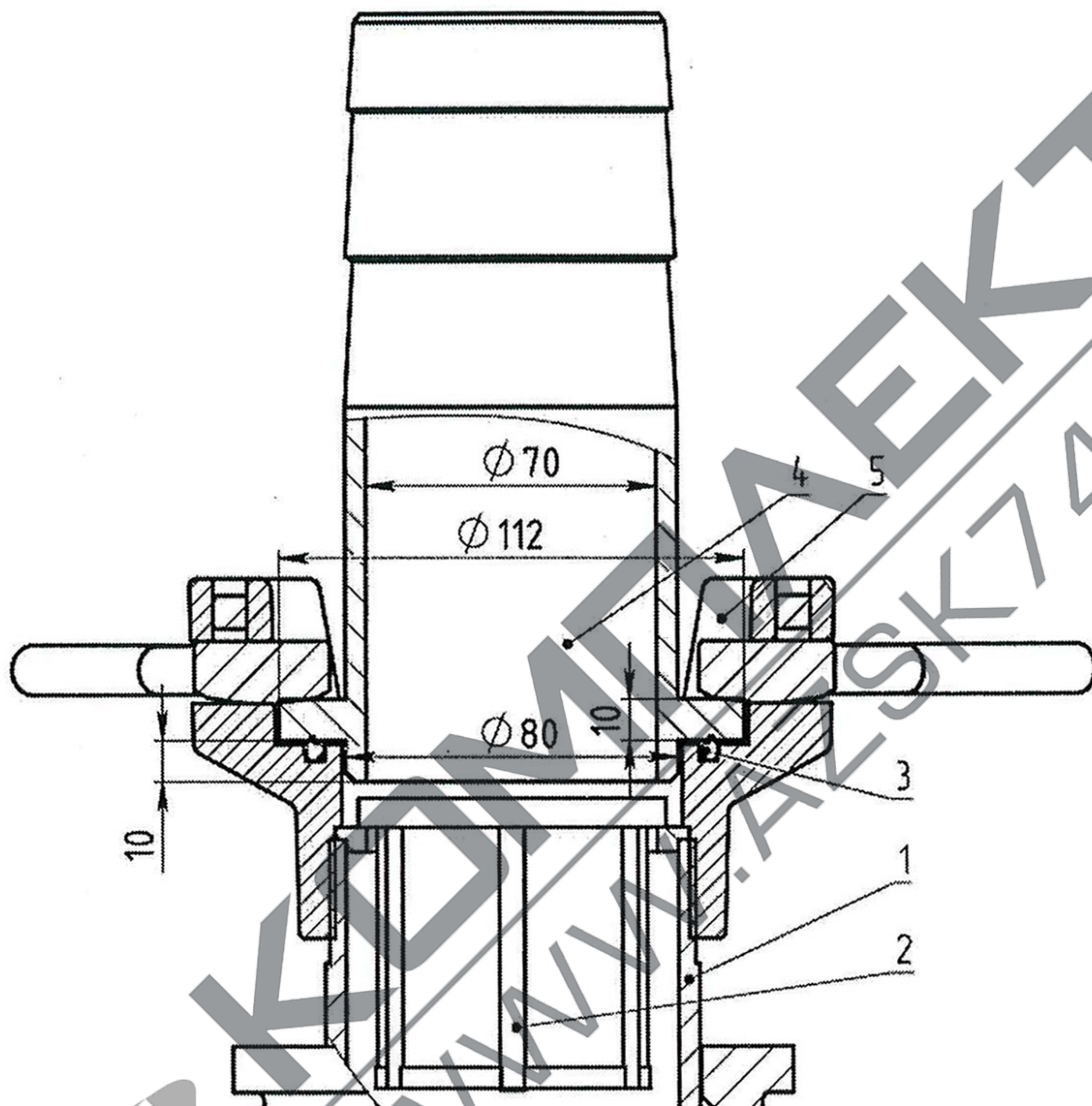


Рис.3

1. Корпус узла слива
2. Фильтрующий элемент
3. Фигурная прокладка МС
4. Патрубок МС
5. Муфта сливная МС

## 5. СВИДЕТЕЛЬСТВО О ПРИЕМКЕ

Муфта сливная МС-80 соответствует комплекту конструкторской документации 1060.00.000, техническим условиям ТУ 3689-001-33180106-2015 и признан годным к эксплуатации.

Заводской № \_\_\_\_\_

Штамп ОТК \_\_\_\_\_



Дата приемки \_\_\_\_\_

**6. ОСОБЫЕ ОТМЕТКИ**

Предприятие-изготовитель оставляет за собой право вносить изменения, не ухудшающие технико-эксплуатационные показатели изделий.

**7. СВЕДЕНИЯ ОБ УТИЛИЗАЦИИ.**

Утилизация изделия (переплавка, захоронение, перепродажа) производится в порядке, установленном Законами РФ от 04 мая 1999 г. № 96-ФЗ "Об охране атмосферного воздуха" (с изменениями на 27.12.2009), от 24 июня 1998 г. № 89-ФЗ (в редакции с 01.01.2010г) "Об отходах производства и потребления", от 10 января 2002 № 7-ФЗ « Об охране окружающей среды», а также другими российскими и региональными нормами, актами, правилами, распоряжениями и пр., принятыми во исполнение указанных законов.



КОМПЛЭКС  
WWW.AZSK74.RU