

МУФТА СЛИВНАЯ МС-2Н

1. Назначение

- 1.1 Муфта сливная МС-2Н предназначена для обеспечения быстрого и герметичного соединения с рукавом автоцистерны сливных устройств резервуаров нефтебаз и АЗС.

2. Технические характеристики

- 2.1 Условное давление МПа (кг/см²) 0,1(1)
Масса (не более), кг 2,9
Резьба присоединительная G G3
Габаритные размеры не более:
- длина, мм 85
- высота, мм 200
- ширина, мм 230

3. Комплектность поставки

В комплектность поставки узла налива входит:

- 3.1 Муфта сливная МС-2Н - 1 шт;
3.2 Паспорт МС-2Н - 1 шт.

4. Устройство

- 4.1 Муфта сливная состоит из гайки 1, крышки 2, пагубка 3, кольца резинового 4.

5. Подготовка к работе

Перед установкой муфты сливной необходимо:

- проверить правильность установки и сохранность резиновой прокладки,
- при необходимости очистить от загрязнений присоединительную часть резервуара,
- установить муфту сливную на резервуар.

6. Порядок работы

- отвернуть гайку 1, так чтоб снять крышку 2,
- снять крышку 2,
- вставить на место крышки наконечник, для налива топлива,
- завернуть гайку 1,
- по завершению налива произвести все в обратном порядке

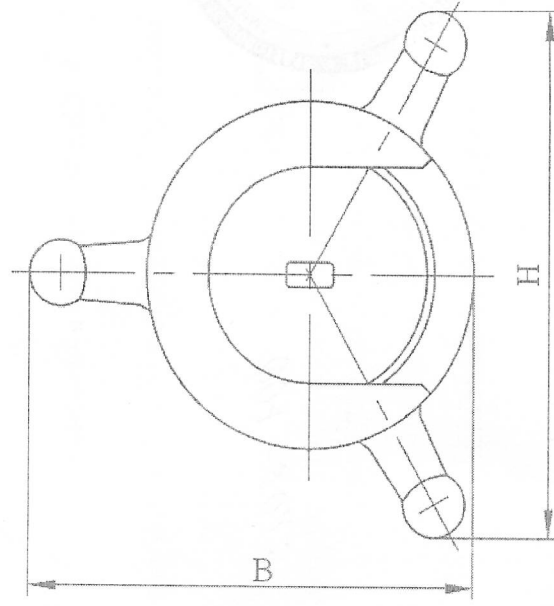
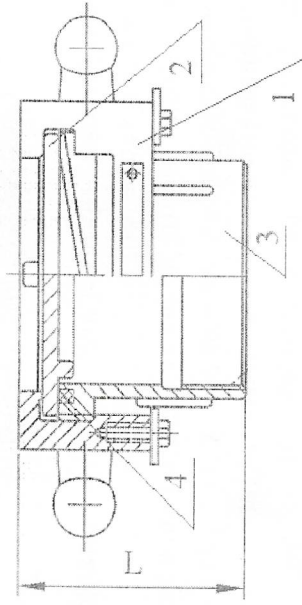


Рис.1. Общий вид МС-2Н.

7. Техническое обслуживание

- 7.1 При эксплуатации производить осмотр деталей муфты сливной в следующие сроки:
- весне – летний период не менее одного раза в месяц,
 - при температуре ниже нуля – не менее двух раз в месяц.
- 7.2 При профилактических осмотрах детали необходимо промыть бензином, растворителем и продуть сжатым воздухом для снятия смолистых отложений и пыли.

8. Свидетельство о приемке

Муфта сливная МС-2Н соответствует ТУ и признан годным



Дата изготовления 008-2023
Личные подписи или отгиски личных клейм
лиц, ответственных за приемку

9. Гарантии изготовителя

Предприятие – изготовитель гарантирует работу изделия в течении 12 месяцев со дня ввода в эксплуатацию, но не более 18 месяцев со дня получения потребителем.

*Предприятие изготовитель оставляет за собой право некоторых конструктивных изменений без ухудшения его эксплуатационных качеств.

ИП Сабельникова Н.В.
396311, РФ, Воронежская
область, с. Новая Усмань, ул.
Полевая, 41а, 42
e-mail:
sabelnikova25@gmail.com

ИП Сабельникова Н.В.

ПАСПОРТ

МУФТА СЛИВНАЯ МС-2Н

ТУ 28.99.39-001-2005604119-2021

г. Воронеж