

ОКПД2 26.51.82.190
ТН ВЭД 9026 90 0000

EAC



Научно-производственное
предприятие **СЕНСОП**

Устройство «СЕНС» Адаптер

- ЛИН-RS485/232-DIN
- ЛИН-RS485/232-DIN2
- ЛИН-RS485/232-ЕСО

РУКОВОДСТВО ПО ЭКСПЛУАТАЦИИ

СЕНС.426459.059РЭ

Содержание

1 ОПИСАНИЕ И РАБОТА.....	4
1.1 Назначение.....	4
1.2 Технические характеристики	5
1.3 Комплектность.....	6
1.4 Маркировка.....	6
1.5 Упаковка	6
2 ПРИНЦИП ДЕЙСТВИЯ И УСТРОЙСТВО	7
2.1 Принцип работы.....	7
2.2 Варианты применения изделия	7
2.3 Описание конструкции.....	9
3 ИСПОЛЬЗОВАНИЕ ПО НАЗНАЧЕНИЮ	13
3.1 Указание мер безопасности	13
3.2 Эксплуатационные ограничения.....	13
3.3 Подготовка изделия к использованию	13
3.4 Настройка	13
3.5 Настройка адаптера в режиме работы «ЛИН-RS485/232»	13
3.6 Настройка адаптера в режиме работы «ЛИН-Модем»	34
3.7 Монтаж адаптера в режиме работы «ЛИН-RS485/232».....	38
3.8 Монтаж адаптера в режиме работы «ЛИН-Модем»	40
3.9 Проверка работоспособности в режиме работы «ЛИН-RS485/232».....	40
3.10 Работа адаптера по протоколу «Modbus RTU»	41
3.11 Работа адаптера по протоколу «СЕНС»	41
3.12 Проверка работоспособности в режиме работы «ЛИН-Модем»	42
3.13 Дистанционный контроль параметров преобразователей посредством SMS-сообщений	42
3.14 Доступ в режиме передачи данных	43
3.15 Порядок работы	44
4 ТЕХНИЧЕСКОЕ ОБСЛУЖИВАНИЕ	45
5 ТЕКУЩИЙ РЕМОНТ ИЗДЕЛИЯ	45
6 ТРАНСПОРТИРОВАНИЕ И ХРАНЕНИЕ	45
7 УТИЛИЗАЦИЯ.....	45
Приложение А – Ссылочные нормативные документы	46
Приложение Б – Схема условного обозначения устройства	47
Приложение В – Настройки адаптера по умолчанию	48
Приложение Г – Таблица регистров ввода (Input Register).....	49
Приложение Д – Таблица регистров хранения (Holding Register)	50

Настоящее руководство по эксплуатации (РЭ) распространяется на устройство «СЕНС» адаптер ЛИН-RS485/232 (далее по тексту – адаптер) и содержит сведения, необходимые для его правильной и безопасной эксплуатации.

Перечень нормативных документов, на которые даны ссылки в настоящем руководстве по эксплуатации, приведен в приложении А.

1 ОПИСАНИЕ И РАБОТА

1.1 Назначение

1.1.1 Адаптер, в режиме работы «**ЛИН-RS485/232**», предназначен для сопряжения устройств измерительной системы СЕНС (далее по тексту – система СЕНС или СИ СЕНС), подключаемых к трехпроводной линии питания-связи СЕНС (далее по тексту – линия СЕНС) (ПМП, БК, БПК, ВС-5 и др.), с устройствами, имеющими выход интерфейсов RS-485 или RS-232, с протоколом «Modbus RTU» (контроллеры автоматики, компьютеры и др.) или с протоколом «СЕНС» (программы «АРМ СИ СЕНС» и «Настройка датчиков и вторичных приборов»). Адаптер обеспечивает:

- прозрачный обмен данными по протоколу «СЕНС» с устройствами, подключенными к линии СЕНС;
- считывание параметров, измеряемых преобразователями (ПМП-118, ПМП-128, ПМП-201, СЕНС-ПТ, СЕНС-ПД и др.), по протоколу «Modbus RTU»;
- настройку преобразователей (ПМП-118, ПМП-128, ПМП-201, СЕНС-ПТ, СЕНС-ПД и др.) и вторичных приборов СЕНС (БК, БПК, ВС-5 и др.) с помощью компьютера;
- обмен данными по GPRS каналу с применением терминалов Robustel M1000PRO V2.

1.1.2 Адаптер, в режиме работы «**ЛИН-Модем**», предназначен для организации связи с устройствами СИ СЕНС, через сети сотовой связи GSM или сети проводной связи, при помощи внешнего (проводного) модема. Адаптер обеспечивает:

- прием входящего вызова и соединение в режиме передачи данных. При нахождении в режиме передачи данных обеспечивается обмен данными между линией питания-связи СЕНС и удаленным терминалом по протоколу «СЕНС»;
- получение параметров подключенных к адаптеру устройств СИ СЕНС в SMS-сообщении (при использовании GSM-модема).

1.1.3 Схема адаптера обеспечивает гальваническую развязку (изоляция) цепей интерфейсов RS-485 / RS-232 от цепей линии СЕНС.

1.1.4 Питание адаптера осуществляется от линии СЕНС.

1.1.5 Адаптер соответствует требованиям технического регламента таможенного союза ТР ТС 020/2011 «Электромагнитная совместимость технических средств», ГОСТ 12.2.007.0, ГОСТ 32132.3, техническим условиям Ex СЕНС.424411.001ТУ «Устройства СЕНС» и руководству по эксплуатации СЕНС.424411.001РЭ1 «Устройства СЕНС».

1.1.6 Номинальные значения климатических факторов согласно ГОСТ 15150 – УХЛ4*, но, при этом диапазон температуры окружающей среды:

- от минус 20 до + 50 °С для ЛИН-RS485/232-DIN(2);
- от +5 до + 60 °С для ЛИН-RS485/232-ЕСО.

1.1.7 Структура условного обозначения адаптера приведена в приложении Б.

1.2 Технические характеристики

1.2.1 Основные технические характеристики адаптера приведены в таблице 1.

Таблица 1

Наименование параметра	Значение
Степень защиты от внешних воздействий по ГОСТ 14254: – ЛИН-RS485/232-DIN(2); – ЛИН-RS485/232-ECO	IP20 ¹⁾ IP23/IP54 ²⁾
Класс защиты человека от поражения электрическим током по ГОСТ 12.2.007.0	III
Температура окружающей среды, °C: – ЛИН-RS485/232-DIN(2); – ЛИН-RS485/232-ECO	от минус 20 до + 50 от +5 до + 60
Напряжение изоляции между группами контактов «Линия» и RS-485/RS-232, не менее, В	500
Сопротивление изоляции между группами контактов «Линия» и RS-485/RS-232, не менее, МОм	20
Максимальное сечение подключаемых проводников, мм ²	1,5
Назначенный срок службы, не менее, лет	10
Масса, не более, кг: – ЛИН-RS485/232-DIN; – ЛИН-RS485/232-DIN2; – ЛИН-RS485/232-ECO	0,15 0,1 0,3
Габаритные размеры (ШхВхГ), мм: – ЛИН-RS485/232-DIN; – ЛИН-RS485/232-DIN2; – ЛИН-RS485/232-ECO	17,5x88x68 36,3x95,2x57,7 57x96,5x94
Параметры питания устройства:	
номинальное напряжение, В	9 ± 0,5
допустимое напряжение, В	от 6 до 15
потребляемый ток, не более, мА	70
Параметры интерфейсов RS-485/RS-232:	
скорость обмена, бит/с	300, 600, 1200, 2400, 4800, 9600, 14400, 19200, 38400, 56000, 57600, 115200
поддерживаемые интерфейсы RS-232	трехпроводной
поддерживаемые интерфейсы RS-485	двухпроводной, четырёхпроводной
бит в байте	8
контроль четности	чет / нечет / отсутствует
число стоповых бит	1/2

¹⁾ Устройство предназначено для монтажа на DIN-рейку.

²⁾ Возможно обеспечение степени защиты IP54 при условии заделки отверстия в нижней части корпуса (липкой лентой) и достижении плотного облегания подводимого кабеля (диаметром 4÷8 мм) в резиновом кольце корпуса (также с применением изоляционной липкой ленты).

1.2.2 Адаптер устойчив к воздействию окружающего воздуха влажностью не более $95 \pm 3 \%$ при $35 \text{ }^\circ\text{C}$ и более низких температурах без конденсации влаги.

1.3 Комплектность

1.3.1 Комплект поставки адаптера в соответствии с таблицей 2.

Таблица 2

№	Наименование	Кол-во	Примечание
1	Устройство «СЕНС» адаптер ЛИН-RS485/232	1 шт.	
2	Устройство «СЕНС» адаптер ЛИН-RS485/232. Паспорт	1 экз.	
3	Устройство «СЕНС» адаптер ЛИН-RS485/232. Руководство по эксплуатации	1 экз.	на партию в один адрес (дополнительно – по требованию)
4	Жгут СЕНС.685621.010	1 шт.	ЛИН-RS485/232-DIN
5	GPRS шлюз Robustel M1000 PRO V2	1 шт.	ЛИН-RS485/232-DIN-Robustel
6	Антенна GSM-06-01 SMA 7dBi	1 шт.	
7	Блок питания БП15Б-Д2-12	1 шт.	
8	Комплект крепления на DIN-рейку	1 шт.	
9	Жгут СЕНС.685621.010-01	1 шт.	
10	GSM-модем iRZ MC52iT	1 шт.	ЛИН-RS485/232-DIN-GSM
11	Антенна mini GSM FME из комплекта GSM-модема	1 шт.	
12	Блок питания iRZ 12В/1000 мА (RJ11)	1 шт.	
13	Кронштейн Wago 209-123	1 шт.	
14	Кабель RS-232 iRZ	1 шт.	
15	Жгут СЕНС.685621.010-01	1 шт.	ЛИН-RS485/232-DIN-2GSM
16	GSM-модем iRZ MC52iT	2 шт.	
17	Антенна mini GSM FME из комплекта GSM-модема	2 шт.	
18	Блок питания iRZ 12В/1000 мА (RJ11)	2 шт.	
19	Кронштейн Wago 209-123	2 шт.	
20	Кабель RS-232 iRZ	2 шт.	
21	Жгут СЕНС.685621.010-01	2 шт.	

1.4 Маркировка

1.4.1 Адаптер имеет табличку, содержащую:

- наименование изделия;
- год изготовления;
- заводской номер изделия;
- зарегистрированный товарный знак изготовителя.

1.5 Упаковка

1.5.1 Адаптер поставляется в таре предприятия-изготовителя, обеспечивающей защиту адаптера от внешних воздействующих факторов во время транспортировки и хранения.

2 ПРИНЦИП ДЕЙСТВИЯ И УСТРОЙСТВО

2.1 Принцип работы

2.1.1 Адаптер в режиме «ЛИН-RS485/232» может работать по протоколу «Modbus RTU» и протоколу «СЕНС». Выбор протокола и типа подключения (RS-485 2-проводной / RS-485 4-проводной / RS-232) осуществляется DIP-переключателями, расположенными на передней панели адаптера, при этом одновременно может использоваться подключение только по одному интерфейсу (RS-485 или RS-232).

2.1.1.1 В режиме обмена по протоколу «Modbus RTU» адаптер опрашивает подключенные преобразователи по линии СЕНС и сохраняет последние полученные данные (значения параметров преобразователей) во внутренней памяти. Одновременно адаптер отвечает на запросы по последовательному интерфейсу (RS-485/RS-232) согласно стандарту «Modbus RTU» в режиме «ведомого».

2.1.1.2 В режиме обмена по протоколу «СЕНС» адаптер обеспечивает «прозрачную» передачу пакетов из последовательного порта в линию и обратно. При работе по протоколу «СЕНС» адаптер должен быть единственным ведомым устройством на последовательной шине (RS-485).

2.1.2 Адаптер в режиме «ЛИН-Модем» после подачи питания переходит в режим ожидания. В режиме ожидания осуществляется прием входящих звонков, получение и отправка SMS-сообщений (только при работе с GSM-модемом).

2.1.2.1 При получении запроса по SMS адаптер считывает параметры преобразователей, подключенных к линии СЕНС, и отправляет ответное SMS-сообщение. Формат ответа, подлежащие опросу адреса и параметры преобразователей хранятся в памяти адаптера (см. п. 3.6.4.5.2 «Шаблоны SMS»). Также адреса и параметры преобразователей для опроса можно прямо указать в SMS-запросе. Подробнее о работе с SMS-сообщениями см. п. 3.13 «Дистанционный контроль параметров преобразователей посредством SMS-сообщений».

2.1.2.2 При поступлении входящего звонка и последующей установке соединения адаптер переходит в режим передачи данных – осуществляет трансляцию пакетов данных между линией устройств СЕНС и каналом связи, образованным модемом. Этот режим работы предназначен для дистанционного опроса устройств, подключенных к адаптеру, по протоколу «СЕНС». Соединение может быть завершено по инициативе удаленного терминала, либо самим адаптером при отсутствии входящих пакетов со стороны GSM-канала дольше установленного времени. После разрыва соединения адаптер возвращается в режим ожидания.

2.1.2.3 Терминальным (удаленным) устройством для работы с адаптером может выступать компьютер с подключенным модемом (проводным, GSM-модемом или GSM-телефоном в режиме модема) и специализированным программным обеспечением. Подробнее о работе в режиме передачи данных см. п. 3.14 «Доступ в режиме передачи данных».

2.2 Варианты применения изделия

2.2.1 Адаптер предназначен для использования с устройствами СЕНС, подключаемыми по линии СЕНС. Типовой набор компонентов включает адаптер и следующие компоненты:

- преобразователи СЕНС ПМП-118, ПМП-128, ПМП-201, ПД, ПТ;

- блок питания БП-9В-0,4А или др.;
- дополнительно – сигнализатор МС-К-500(-2) или аналогичный.

2.2.2 Варианты подключения адаптера в режиме работы «ЛИН-RS485/232»

(рисунок 1):

- а) по интерфейсу RS-232 к персональному компьютеру (ПК);
- б) к промышленному компьютеру по интерфейсу RS-485;
- в) к ПК с помощью GPRS шлюза Robustel M1000 Pro V2.

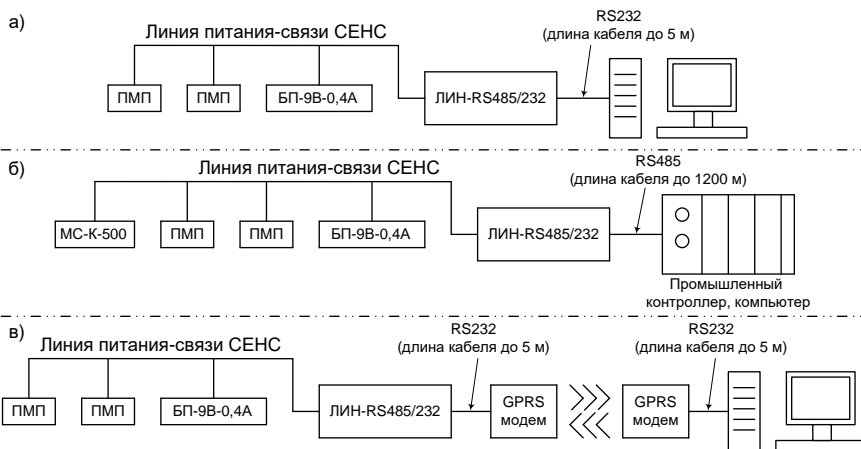


Рисунок 1 – Варианты применения адаптера совместно с устройствами СЕНС

Примечания:

- 1 Выбор последовательного интерфейса RS-485 или RS-232 осуществляется переключателем на передней панели адаптера.
- 2 При работе по протоколу «СЕНС» в режиме RS-485 обязательно 4-проводное подключение (подробнее см. п. 3.4.1). При работе по протоколу «Modbus RTU» допускается 2-проводное и 4-проводное подключение в режиме RS-485.

2.2.3 Варианты подключения адаптера в режиме работы «ЛИН-Модем» (рисунок 2):

- а) соединение в режиме передачи данных по проводному модему;
- б) соединение в режиме передачи данных по GSM-модему;
- в) получение параметров линии СЕНС с помощью SMS.

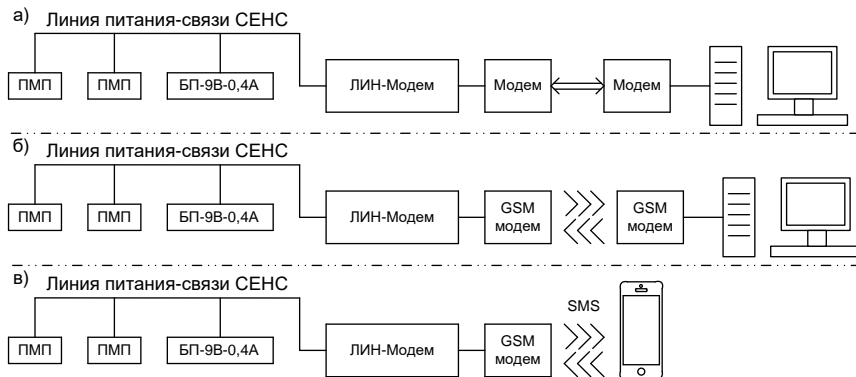
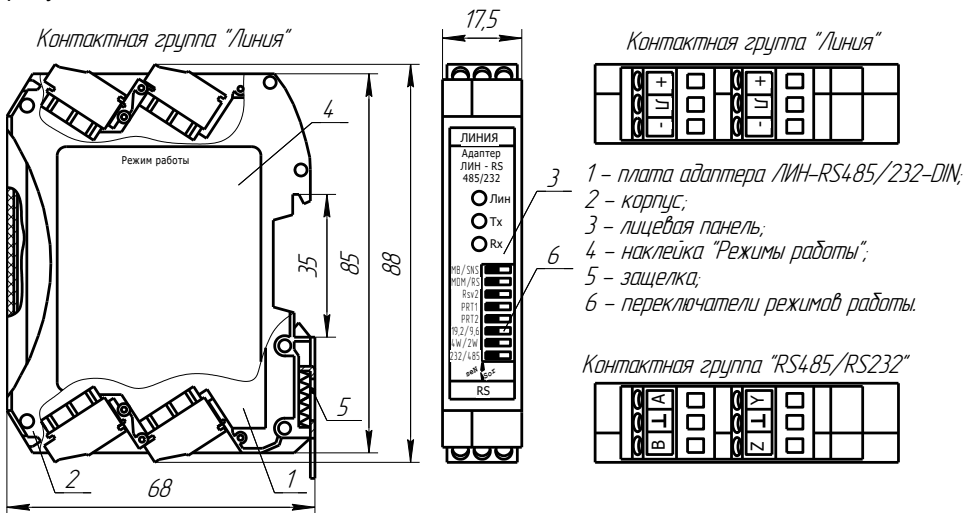


Рисунок 2 – Варианты применения адаптера совместно с устройствами СЕНС

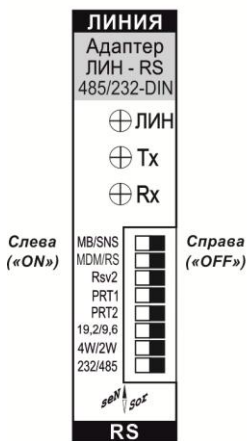
2.3 Описание конструкции

2.3.1 Конструктивно адаптеры выполнены в корпусах из ударопрочного полистирола. В корпусе адаптера размещена печатная плата с влагозащитным покрытием, на которой расположены элементы схемы.

2.3.2 Внешний вид и конструкция адаптера ЛИН-RS485/232-DIN приведен на рисунке 3а.



поз.3 Лицевая панель



- 1 - плата адаптера ЛИН-RS485/232-DIN;
- 2 - корпус;
- 3 - лицевая панель;
- 4 - наклейка "Режимы работы";
- 5 - защелка;
- 6 - переключатели режимов работы.



поз.4 Наклейка «Режимы работы»

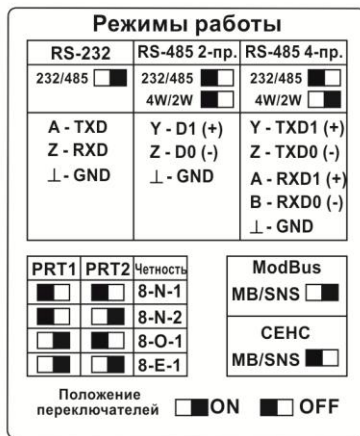


Рисунок 3а – Адаптер ЛИН-RS485/232-DIN

Адаптер выполнен в корпусе 2, состоящем из двух боковых частей, соединяемых между собой защелками и лицевой панели 3, закрываемой откидывающейся прозрачной крышкой.

В верхней части адаптера расположены два винтовых клеммных зажима для подключения к линии СЕНС (контактная группа «Линия»: контакты «+», «Л», «-»). Контакты винтовых зажимов с одинаковыми обозначениями одной контактной группы электрически соединены.

На лицевой панели, за откидывающейся прозрачной пластиковой крышкой, расположены:

- светодиодный индикатор «ЛИН» желтого цвета свечения;
- светодиодный индикатор «Tx» зеленого цвета свечения;
- светодиодный индикатор «Rx» красного цвета свечения;
- переключатели режимов работы.

Индикатор «ЛИН» светится при работе адаптера и кратковременно гаснет при получении пакета данных со стороны линии СЕНС. Индикаторы «Tx» и «Rx» показывают прохождение данных по последовательному интерфейсу (Rx – прием данных адаптером, Tx – передача данных адаптером). Ниже индикаторов расположены переключатели выбора режимов работы устройства (см. п. 3.5.1, 3.6.2, 3.6.3).

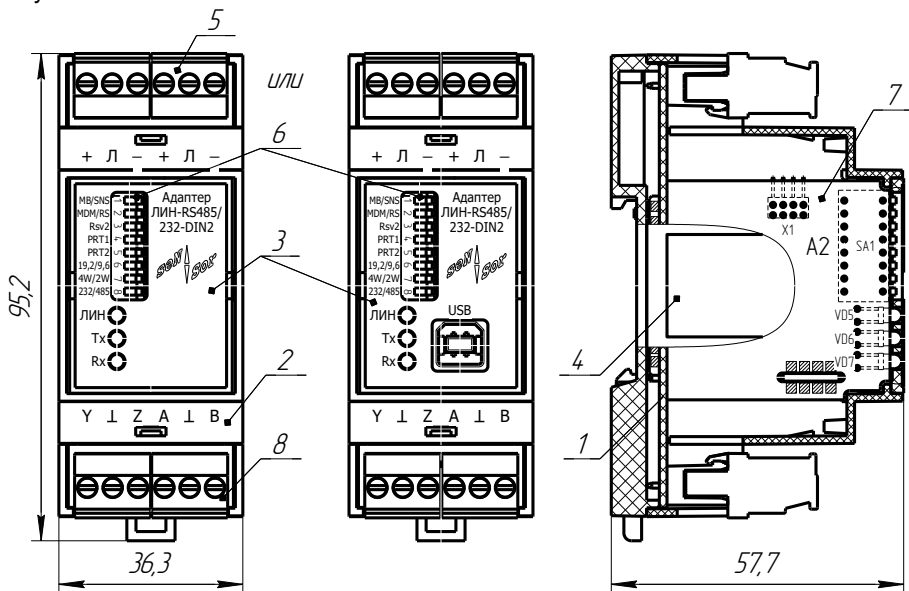
Зажимы, расположенные снизу, предназначены для подключения к последовательному интерфейсу RS-485 / RS-232 (обозначены «В», «А» и «Z», «Y»).

На левой боковой панели корпуса расположена наклейка с наименованием изделия, заводским номером и годом изготовления.

На правой боковой панели расположена наклейка «Режимы работы» 4 (рисунок 3) с расшифровкой обозначения клеммных зажимов и указаниями по выбору режимов работы. Выбранный режим работы определяется положением переключателей.

На задней стороне корпуса расположена металлическая защелка 5 для крепления адаптера на 35-мм DIN-рейку.

2.3.3 Внешний вид и конструкция адаптера ЛИН-RS485/232-DIN2 приведен на рисунке 3б.



1 – плата адаптера ЛИН-RS485/232-DIN2; 2 – корпус; 3 – лицевая панель; 4 – наклейка; 5 – винтовые клеммные зажимы линии СЕНС; 6 – переключатели режимов работы; 7 – плата контроллера DIN2; 8 – винтовые клеммные зажимы RS485/RS232.

Рисунок 3б – Адаптер ЛИН-RS485/232-DIN2

Адаптер состоит из корпуса 2 с крышкой на защелках. В комплект поставки входит клипса для крепления на DIN-рейку EN60715. Внутри корпуса размещаются плата адаптера ЛИН-RS485/RS232-DIN2 1 с винтовыми клеммными зажимами и другими элементами схемы, плата контроллера DIN2 7 со светодиодными индикаторами, плата расширения USB-DIN2 (исполнение с разъемом USB).

В верхней части адаптера расположены два винтовых клеммных зажима для подключения к линии СЕНС (контакты «+», «Л», «-»). Контакты винтовых зажимов с одинаковыми обозначениями одной контактной группы электрически соединены.

На лицевой панели 3 расположены:

- светодиодный индикатор «ЛИН» желтого цвета свечения;
- светодиодный индикатор «Тх» зеленого цвета свечения;
- светодиодный индикатор «Rx» красного цвета свечения;
- переключатели режимов работы.

Индикатор «ЛИН» светится при работе адаптера и кратковременно гаснет при получении пакета данных со стороны линии СЕНС. Индикаторы «Тх» и «Rx» показывают прохождение данных по последовательному интерфейсу (Rx – прием данных адаптером, Тх – передача данных адаптером).

Выше индикаторов расположены переключатели выбора режимов работы устройства (см. п. 3.5.1, 3.6.2, 3.6.3).

Справа от индикаторов установлен разъем для подключения к порту USB (исполнение с разъемом USB).

Винтовые клеммные зажимы RS485/RS232 8, расположенные снизу, предназначены для подключения к последовательному интерфейсу RS-485 / RS-232 (обозначены «В», «А» и «Z», «Y»).

На боковой панели корпуса расположена наклейка 4 с наименованием изделия, заводским номером и годом изготовления.

2.3.4 Внешний вид и конструкция адаптера ЛИН-RS485/232-ECO приведен на рисунке 4.

Адаптер состоит из корпуса 2 с крышкой, которая крепится к корпусу с помощью невыпадающих винтов 7. Внутри корпуса размещается плата адаптера ЛИН RS485/232-ECO 1 со светодиодными индикаторами, винтовыми клеммными зажимами, переключателями режимов работы и другими элементами схемы. Для ввода кабеля в корпусе установлены два резиновых пистона 5.

На лицевой панели адаптера доступны для наблюдения три светодиодных индикатора:

- «ЛИН» желтого цвета свечения;
- «Тх» зеленого цвета свечения;
- «Rx» красного цвета свечения.

На боковой панели корпуса расположена наклейка с наименованием изделия, заводским номером и годом изготовления.

2.3.5 В режиме работы адаптера «ЛИН-RS485/232», светодиоды «Тх» и «Rx» показывают прохождение данных по последовательному интерфейсу («Rx» – прием данных адаптером, «Тх» – передача).

3 ИСПОЛЬЗОВАНИЕ ПО НАЗНАЧЕНИЮ

3.1 Указание мер безопасности

3.1.1 По способу защиты человека от поражения электрическим током адаптер относится к классу III по ГОСТ 12.2.007.0.

3.1.2 Монтаж, наладку, эксплуатацию, техническое обслуживание и ремонт адаптеров производить в соответствии с требованиями документов «Правила устройства электроустановок», «Правила по охране труда при эксплуатации электроустановок», ГОСТ 12.1.019, а также других действующих нормативных документов, регламентирующих требования по обеспечению пожаровзрывобезопасности, техники безопасности, экологической безопасности, по устройству и эксплуатации электроустановок.

3.1.3 К монтажу, наладке, эксплуатации, техническому обслуживанию и ремонту допускаются лица, изучившие настоящее руководство по эксплуатации (РЭ), перечисленные в 3.1.2 документы и прошедшие соответствующий инструктаж.

3.1.4 Монтаж, демонтаж адаптера производить только при отключенном питании.

3.2 Эксплуатационные ограничения

3.2.1 Не допускается использование адаптера при несоответствии параметров питающей сети.

3.2.2 Не допускается эксплуатация адаптера во взрывоопасных зонах по ГОСТ 30852.9.

3.2.3 Не допускается эксплуатация в средах агрессивных по отношению к используемым материалам, контактирующим со средой.

3.3 Подготовка изделия к использованию

3.3.1 Перед монтажом и началом эксплуатации устройство должно быть осмотрено. При этом необходимо обратить внимание на:

- отсутствие механических повреждений устройства;
- комплектность устройства согласно РЭ, паспорта;
- отсутствие отсоединяющихся или слабо закрепленных элементов устройства.

3.4 Настройка

3.4.1 Настройка адаптера может производиться на предприятии-изготовителе, в соответствии с требованиями заказчика. При этом необходимо проверить соответствие настроек, записанных в паспорте, конкретному применению адаптера и, при необходимости, скорректировать настройки.

3.4.2 Настройки изделия по умолчанию приведены в приложении В.

3.4.3 Настройка осуществляется с помощью персонального компьютера с применением соответствующего программного обеспечения (ПО) (доступно для скачивания на сайте www.nppsensord.ru) или с помощью стороннего ПО.

3.5 Настройка адаптера в режиме работы «ЛИН-RS485/232»

3.5.1 Настройка режима передачи данных

3.5.1.1 Выбор режима передачи данных по последовательному интерфейсу осуществляется движками переключателя, расположенными на передней панели адаптера (ЛИН-RS485/232-DIN(2)) или под крышкой на плате (ЛИН-RS485/232-ECO).

Движки имеют два фиксированных положения: условно обозначаются «слева» и «справа». Для изменения положения движка необходимо откинуть вверх защитную пластиковую крышку корпуса адаптера ЛИИ-RS485/232-DIN или снять крышку, отвернув четыре винта адаптера ЛИИ-RS485/232-ЕСО, затем небольшим твердым предметом аккуратно передвинуть движок в требуемое положение. При выполнении настройки не допускается попадание посторонних частиц, влаги и пыли внутрь корпуса.

3.5.1.2 В обозначении движка первая часть до знака «/» соответствует положению «движок слева», вторая часть соответствует положению «движок справа».

3.5.1.3 Назначение движков переключателя адаптера ЛИИ-RS485/232-DIN(2) приведено в таблице 3.

Таблица 3 – Назначение движков переключателя адаптера ЛИИ-RS485/232-DIN(2)

№	Обозначение	Действие
1	MB / SNS	Выбор протокола обмена данными: «MB» (движок слева) – протокол «Modbus RTU»; «SNS» (движок справа) – протокол «СЕНС».
2	MDM / RS	Выбор режима работы адаптера: «MDM» (движок слева) – «ЛИИ-Модем»; «RS» (движок справа) – «ЛИИ-RS485/232».
3	Rsv2	Зарезервирован
4	PRT1	Режим контроля четности (см. таблицу 4)
5	PRT2	
6	19,2 / 9,6	Выбор скорости передачи: «19,2» (движок слева) – 19200 бит/с; «9,6» (движок справа) – от 300 до 115200 бит/с. (задается параметром согласно п.3.5.9.2)
7	4W / 2W	Выбор режима подключения для RS-485: «4W» (движок слева) – 4-х проводной; «2W» (движок справа) – 2-х проводной. В режиме RS-232 положение движка не учитывается
8	232 / 485	Выбор режима последовательного выхода: «232» (движок слева) – RS-232; «485» (движок справа) – RS-485.

3.5.1.4 Выбор режима контроля четности осуществляется в соответствии с таблицей 4.

Таблица 4 – Установка режима контроля четности адаптера ЛИИ-RS485/232-DIN(2)

Положение движка		Формат передачи
PRT1	PRT2	
Слева	Слева	8-E-1 (четный, 1 стоп-бит)
Слева	Справа	8-O-1 (нечетный, 1 стоп-бит)
Справа	Слева	8-N-2 (без четности, 2 стоп-бита)
Справа	Справа	8-N-1 (без четности, 1 стоп-бит)

3.5.1.5 Назначение движков переключателя адаптера ЛИИ-RS485/232-ЕСО приведено в таблице 5.

Таблица 5 – Назначение движков переключателя адаптера ЛИН-RS485/232-ЕСО

№	Обозначение	Действие
1	SNS / MB	Выбор протокола обмена данными: «SNS» (движок слева) – протокол «СЕНС»; «MB» (движок справа) – протокол «Modbus RTU».
2	RS / MDM	Выбор режима работы адаптера: «RS» (движок слева) – «ЛИН-RS485/232»; «MDM» (движок справа) – «ЛИН-Модем».
3	Rsv2	Зарезервирован
4	PRT1	Режим контроля четности (см. таблицу 6)
5	PRT2	
6	9,6 / 19,2	Выбор скорости передачи: «9,6» (движок слева) – от 300 до 115200 бит/с. (задается параметром согласно п.3.5.9.2) «19,2» (движок справа) – 19200 бит/с.
7	2W / 4W	Выбор режима подключения для RS-485: «2W» (движок слева) – 2-проводной; «4W» (движок справа) – 4-проводной. В режиме RS232 положение движка не учитывается
8	485 / 232	Выбор режима последовательного выхода: «485» (движок слева) – RS-485; «232» (движок справа) – RS-232.

3.5.1.6 Выбор режима контроля четности в соответствии с таблицей 6.

Таблица 6 – Установка режима контроля четности адаптера ЛИН-RS485/232-ЕСО

Положение движка		Формат передачи
PRT1	PRT2	
Слева	Слева	8-N-1 (без четности, 1 стоп-бит)
Слева	Справа	8-N-2 (без четности, 2 стоп-бита)
Справа	Слева	8-O-1 (нечетный, 1 стоп-бит)
Справа	Справа	8-E-1 (четный, 1 стоп-бит)

Примечание – Контроль четности используется только в протоколе «Modbus RTU». Если выбран протокол «СЕНС», используется формат передачи 8-N-1.

ВНИМАНИЕ: Переключение режимов работы проводить, обесточив адаптер.

Примечание – Для работы по протоколу «СЕНС» используйте интерфейс RS-232, либо 4-проводное подключение по интерфейсу RS-485. При использовании 2-проводного подключения возможны периодические пропадания данных. Данное ограничение не распространяется на протокол «Modbus RTU».

3.5.2 Настройка адаптера в режиме обмена по протоколу «СЕНС»

3.5.2.1 Для настройки подключить адаптер к персональному компьютеру (ноут-буку) по интерфейсу RS-232 согласно схеме, приведенной на рисунке 25. Выбрать режим передачи данных согласно таблице 3 (для адаптера ЛИН-RS485/232-DIN(2)) или таблице 5 (для адаптера ЛИН-RS485/232-ЕСО).

3.5.2.2 Установить на компьютер программу «**Настройка датчиков и вторичных приборов**» с компакт-диска из комплекта адаптера. Запустить программу.

3.5.2.3 Подключить адаптер к линии СЕНС.

Примечание – При настройке допускается подключать адаптер к источнику питания постоянного тока с выходным напряжением 9 ± 2 В. Питание подавать на контакты «+» и «-» клеммного зажима «Линия», контакт «Л» оставить неподключенным.

После подачи питания на передней панели адаптера должен зажечься индикатор «ЛИН», индикаторы «Rx» и «Tx» должны быть погашены.

3.5.2.4 В главном меню программы выбрать пункт «Устройства» → «Поиск». В появившемся окне ввести адрес устройства «255» и нажать «ОК».

По окончании поиска в основном окне программы будет добавлено новое устройство – адаптер ЛИН-RS485/232-DIN (ЛИН-RS485/232-DIN2, ЛИН-RS485/232-ECO).

3.5.2.5 Выберите адаптер из списка, затем во вкладке «**Настраиваемые параметры**» выберите строку «**Установки 2 (b2)**». Назначение битов настройки приведено в таблице 7.

Таблица 7 – Назначение битов настройки адаптера

№	Действие	Значение по умолчанию
1	Генерация синхроимпульсов в линии устройств СЕНС	1 (разрешено)
2	Трансляция байтов состояний из линии устройств СЕНС в порт RS-232 в режиме обмена данными	0 (запрещено)
3	Принудительная установка бита «запрет смены главного» при передаче пакета в линию СЕНС	0 (запрещено)
4	Трансляция запросов из линии СЕНС в режиме в порт RS-232 в режиме обмена данными	0 (запрещено)
5	Ускоренный опрос преобразователей. Следует установить этот бит, чтобы ускорить опрос преобразователей. ВНИМАНИЕ: Запрещается использовать режим ускоренного опроса при наличии в линии СЕНС блоков коммутации (БК-хх, БПК-хх) или сирен (ВС-хх)	0 (запрещено)

3.5.2.6 Также для чтения и настройки доступны следующие параметры:

1) Адрес на шине «Modbus RTU». Допустимые значения – от 1 до 247;
2) Время цикла линии в секундах (параметр 0x1C) – измеренное время цикла линии (технологический параметр);

3) Таблица состояний датчиков (параметр 0xAE) – критические уровни преобразователей;

4) Скорость передачи RS232/485 (параметр 0x40). Если переключателем выбрана скорость «19200 бит/с» значение этого параметра никак не задействовано. Если переключателем выбрана скорость «9600 бит/с», то значение скорости берется из этого параметра. Возможные значения:

- «0» – 600 бит/с;
- «1» – 1200 бит/с;
- «2» – 2400 бит/с;
- «3» – 4800 бит/с;
- «4» – 9600 бит/с;
- «5» – 14400 бит/с;
- «6» – 19200 бит/с;
- «7» – 38400 бит/с;
- «8» – 56000 бит/с;
- «9» – 57600 бит/с;
- «10» – 115200 бит/с;

5) Параметр **F** (параметр 0xFB) – количество циклов линии, по окончании которых связь с устройством, занесенным в слоты опроса, считается потерянной. Допустимые значения – от 3 до 100 (по умолчанию – 5).

3.5.2.7 Адаптер для настройки также доступен со стороны линии СЕНС по собственному адресу (по умолчанию – 90).

3.5.3 Настройка адаптера в режиме обмена по протоколу «Modbus RTU»

3.5.3.1 Совместимость адаптера с протоколом обмена «Modbus RTU» обеспечивается реализацией в адаптере протокола обмена по интерфейсу RS-485 в соответствии со спецификацией «Modbus RTU», согласно документам «MODBUS APPLICATION PROTOCOL SPECIFICATION V1.1a» и «MODBUS over Serial Line Specification & Implementation guide V1.0» (опционально). Указанные документы доступны для ознакомления на сайте <http://www.modbus.org>.

3.5.3.2 В адаптере реализованы следующие функции Modbus:

- 0x03 – чтение регистров данных (Read Holding Registers);
- 0x04 – чтение входных регистров (Read Input Registers);
- 0x05 – запись одного дискрета (Write Single Coil);
- 0x06 – запись регистра данных (Write Single Register);
- 0x08 – получение состояния соединения (Get Comm Status);
- 0x10 – запись нескольких регистров данных (Write Multiple Registers);
- 0x11 – чтение информации об устройстве (Report Slave ID).

3.5.3.3 Адаптер предоставляет две функции по получению данных от преобразователей: чтение измеряемых параметров преобразователей и чтение критических уровней преобразователей. Подробное описание регистров приведено в приложениях Г и Д.

3.5.3.4 **Измеряемые параметры преобразователей** доступны по протоколу «Modbus RTU» через слоты опроса (250 ячеек), в которые помещаются значения параметров преобразователей (рисунок 5). Каждый слот может хранить значение одного параметра преобразователя. Опрос преобразователей по линии СЕНС устройство выполняет независимо от запросов по протоколу «Modbus RTU».

3.5.3.5 Счет регистров слотов начинается с №1001.

Например, к первому слоту относятся регистры данных (Holding Regs) №1001, №1002, №1501, входные регистры (Input Regs) №1001, №1002, №1501 и №2001.

Регистры данных доступны по адресам №1001-1500 и №1501-1750.

Входные регистры доступны по адресам №1001-1500 (значение параметра в формате float), №1501-1750 (значение параметра в формате int16), №2001-2250 (время в единицах по 0.1 с в формате int16).

Примечание – Согласно требованиям протокола «Modbus RTU» номера регистров расположены по адресам, равным номеру регистра минус 1. Т.е. регистр №1001 расположен по адресу 1000, регистр №1002 – по адресу 1001 и т.д.

3.5.3.6 Каждому слоту соответствуют 3 регистра данных (Holding Regs) и 4 входных регистра (Input Regs).

3.5.3.7 Значение считанного параметра преобразователя доступно в первых двух входных регистрах (№1001-1002) в формате «float» и в первом входном регистре (№1501) в формате «int16».

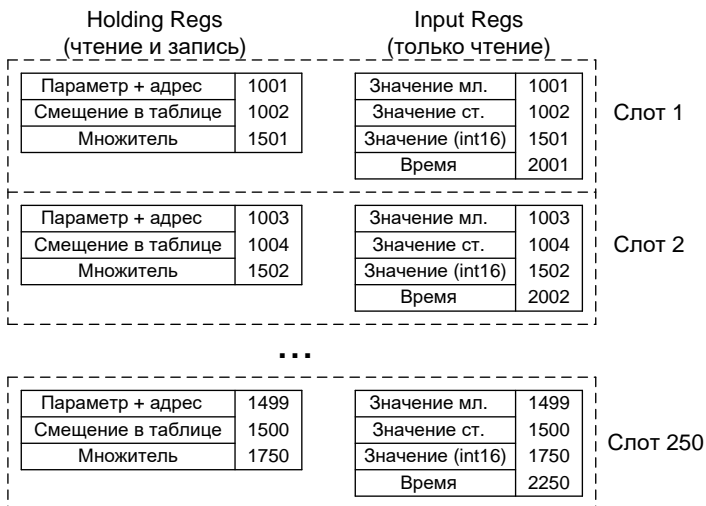


Рисунок 5 – Слоты опроса

3.5.3.8 Номер регистра для значения считанного параметра преобразователя в формате «float32» определяется в соответствии с формулой:

$$((N - 1) * 2) + 1001, \text{ где}$$

N – номер слота.

Например, для первого слота значение параметра будет помещено в регистрах №1001-1002; для второго слота - №1003-1004 и т.д.

При ошибке измерения параметра в регистрах будет записано значение «0xFFFFFFFF» – это значение ошибки и принимать его равным нулю нельзя.

3.5.3.9 Номер регистра для значения считанного параметра преобразователя в формате «int16» определяется в соответствии с формулой:

$$(N - 1) + 1501, \text{ где}$$

N – номер слота.

Например, для первого слота значение параметра будет помещено в регистр №1501; для второго слота - №1502 и т.д.

При ошибке измерения параметра в регистр будет записано «0x8000» (начиная с версии V887).

3.5.3.10 Время, прошедшее с момента получения значения, хранится в регистре с номером, определяемым в соответствии с формулой:

$$(N - 1) + 2001, \text{ где}$$

N – номер слота.

Значение времени записано в 1/10 секунды.

Если с момента подачи питания параметр считать не удалось, то значение в регистре времени будет равно «0x7FFF».

3.5.3.11 Если преобразователь не отвечает на запрос параметра, который расположен в слоте опроса, в течение 5 циклов (по умолчанию) линии СЕНС. Значение регистра времени, прошедшего с момента получения значения, выставляется равным «0x7FFF». Таким образом, можно контролировать наличие связи с преобразователем.

3.5.3.12 Настроить слоты опроса можно с помощью программы «**Настройка адаптера Modbus**» (см п.3.5.6), либо с помощью стороннего программного обеспечения (см. п.3.5.8).

3.5.3.13 **Критические уровни**, передаваемые преобразователями в байте состояния, сохраняются в памяти адаптера, и доступны для чтения через входные регистры (Input Regs) с номерами №3001-3127. В младшем байте каждого регистра хранится значение состояния, в старшем – время (в секундах), прошедшее с момента получения состояния от преобразователя.

3.5.3.14 Бит в байте состояния преобразователя устанавливается в «1» при достижении критического значения соответствующего номеру бита параметра (уровня, температуры, процентного заполнения и др.). Критические параметры (уровни) и их соответствие битам баята состояния задаются индивидуально в настройках для каждого преобразователя (всего до 8 критических параметров на один преобразователь). Подробно работа с критическими уровнями преобразователей описана в руководстве по эксплуатации преобразователя.

Примечание – Наличие связи с преобразователем на линии СЕНС можно также контролировать с помощью старшего баята входных регистров (Input Regs) №3001-3127. Если преобразователь с определенным адресом никогда не был на линии, то значение старшего баята будет «0xFF». Если преобразователь ранее высылал байт состояния, но связь с ним была потеряна, то значение старшего баята будет равно «0xFE».

3.5.4 Переадресация (remapping)

3.5.4.1 Переадресация необходима для устройств, поддерживающих чтение данных, только с определенного адреса. Например, есть устройство, которое работает только с определенными адресами и параметрами.

Для этого используются таблицы переадресации для значений в форматах «float» и «int».

3.5.4.2 Таблица переадресации значений в формате «float» располагается в регистрах хранения (Holding Regs) с регистра №5001 по №5250 (с адреса 5000 по 5249).

Регистры по порядку соответствуют слотам опроса, т.е. слоту опроса 1 соответствует регистр №5001 (адрес 5000).

В регистр заносится адрес 0x0000-0xFFFF, по которому необходимо получить значение параметра из слота опроса.

3.5.4.3 Таблица переадресации значений в формате «int» располагается в регистрах хранения (Holding Regs) с регистра №5501 по №5750 (с адреса 5500 по 5749).

3.5.4.4 Адреса в таблицах переадресации для значений в форматах «float» и «int» не должны совпадать. Поэтому пользователь не сможет записать одинаковые адреса в эти таблицы регистров.

3.5.5 Использование утилиты «Настройка адаптера Modbus»

3.5.5.1 Утилита предназначена для настройки и проверки адаптера и работает под управлением операционной системы Microsoft Windows. Для работы с утилитой необходимо наличие хотя бы одного коммуникационного порта RS-232 или RS-485 (в случае, если адаптер подключен в режиме RS-485).

3.5.5.2 Установка соединения с адаптером.

В программе «Настройка датчиков и вторичных приборов» выбрать пункт главного меню «Опции» → «Настройки», либо нажать клавишу «F9» на клавиатуре. На экране появится окно «Настройки» (рисунок 6).

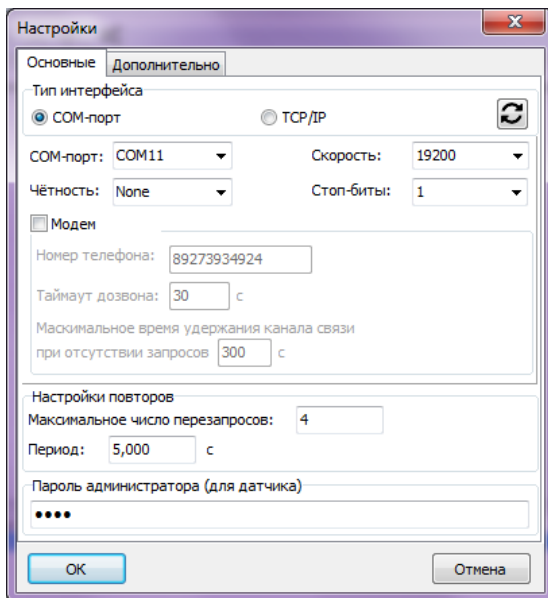


Рисунок 6 – Окно «Настройки»

В окне «Настройки» выбрать номер коммуникационного порта (ниспадающее меню «COM-порт»), к которому подключен адаптер, скорость обмена, четность и стоп-биты, на которые настроен адаптер. По окончании настройки нажать кнопку «OK».

3.5.5.3 Для запуска утилиты в программе «Настройка датчиков и вторичных приборов» выбрать пункт главного меню «Инструменты» → «Настройка адаптера Modbus» (рисунок 7).

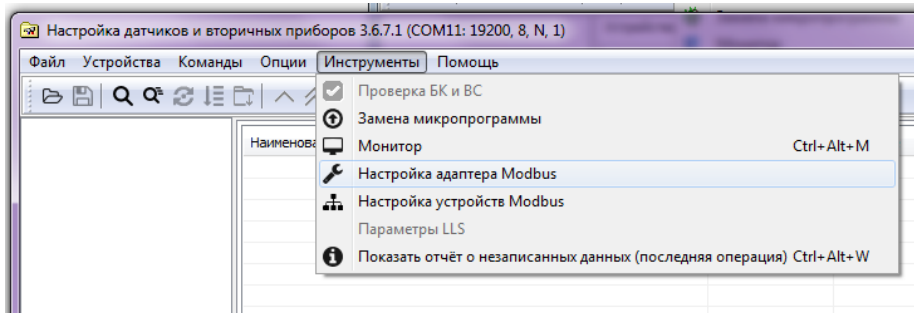


Рисунок 7 – Запуск утилиты «Настройка адаптера Modbus»

На экране появится окно утилиты «Настройка адаптера Modbus» (рисунок 8).

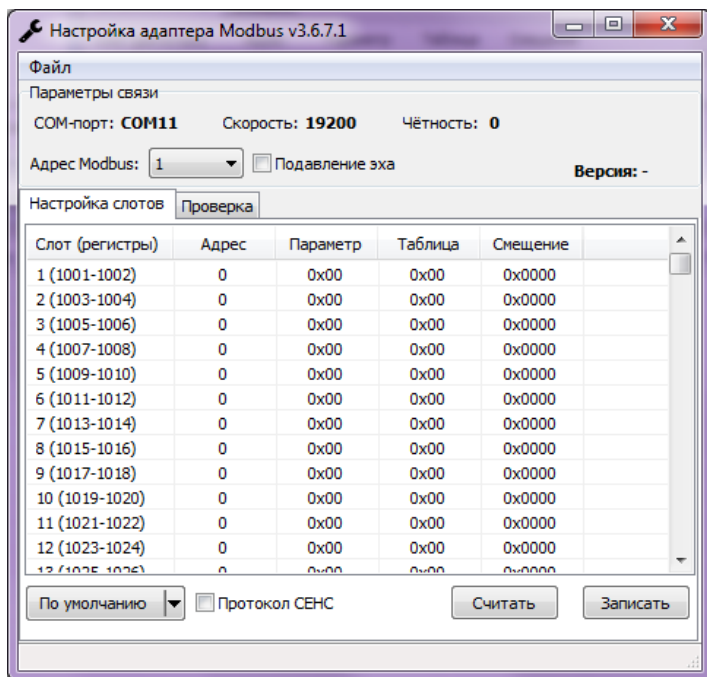


Рисунок 8 – Окно утилиты «Настройка адаптера Modbus»

Примечание – При подключении к порту RS-232 с помощью кабеля из комплекта адаптера флаг «Подавление эха» следует снять.

3.5.5.4 Для проверки связи с адаптером нажать кнопку «Считать». При этом адаптер должен быть включен в режиме обмена по протоколу «Modbus RTU». После нажатия кнопки «Считать» программа должна считать значения регистров адаптера. При этом будет выдано сообщение «Считано» в строке состояния программы (рисунок 9). Если значения регистров не считаны (адаптер не найден), то необходимо:

- проверить правильность выбора коммуникационного порта и подключения к нему;
- проверить состояние флажка «Подавление эха» (режим подавления эха должен быть выключен);
- проверить наличие напряжения питания на клеммах «+» и «–» зажима «Линия» (при включенном питании светодиод адаптера должен светиться).

3.5.6 Настройка слотов опроса Modbus (вкладка «Настройка слотов»)

3.5.6.1 При нажатии кнопки «Считать» программа считывает текущие настройки всех слотов опроса адаптера (рисунок 9). Запись в память адаптера считанных и измененных настроек всех слотов опроса производится с помощью кнопки «Записать».

3.5.6.2 Вызов окна настройки нужного слота производится двойным щелчком левой кнопки мыши на соответствующей строке в таблице настройки слотов.

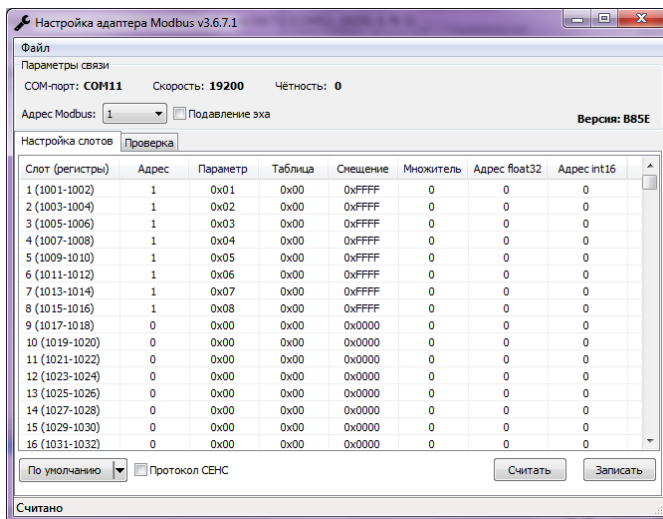


Рисунок 9 – Окно утилиты «Настройка адаптера Modbus»

3.5.6.3 В появившемся окне:

– в поле «Адрес датчика» выбирается адрес устройства в линии СЕНС (из диапазона 1...254), параметры которого должны опрашиваться при обращении к настраиваемому слоту. Если значение адреса датчика установить равным «0», то считается, что слот данных не настроен;

– в поле «Параметр» выбирается номер параметра, который будет опрашиваться. Если требуется опрашивать таблицу, необходимо заполнить поля «Таблица» и «Смещение»;

– в поле «Множитель» можно ввести значение множителя «10^x», либо значение делителя «10^{-x}». Поле предназначено, для формирования целочисленного значения параметра, опрашиваемого устройства;

– в поле «Адрес float32» можно ввести адрес, в который необходимо переадресовать значение параметра в формате float32 (параметр занимает два регистра (4 байта)), при переадресации также займет 2 регистра (4 байта). При переадресации в регистр №7201, будет также занят регистр №7202.

– в поле «Адрес int16» можно ввести адрес, в который необходимо переадресовать значение параметра в формате int16.

Пример установленных значений приведен на рисунке 10.

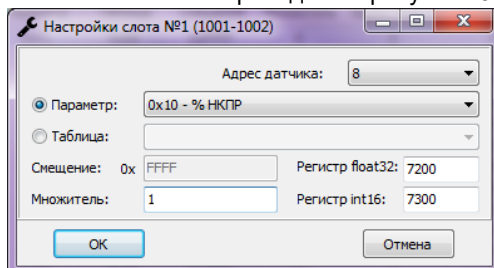


Рисунок 10 – Пример установленных значений:

Адрес датчика 8, по этому адресу расположен газосигнализатор.
 Выбран его измеряемый параметр – 0x10 – Концентрация, % НКПР.
 Значение параметра в формате float переадресуется в регистры №7201-7202.
 Значение параметра в формате int16 передаресуется в регистр №7301.
 Множитель для целочисленного параметра 10¹.

3.5.7 Проверка текущих настроек слотов опроса

3.5.7.1 Проверка работы текущих настроек слотов опроса, записанных в адаптер, осуществляется во вкладке «Проверка» (рисунок 11).

3.5.7.2 Для начала проверки нажать кнопку «Запустить». В режиме проверки утилита опрашивает слоты опроса по протоколу «Modbus RTU» и выводит значения параметров преобразователей на экран. На время проверки возможность изменения параметров адаптера блокируется. Для остановки проверки нажмите кнопку «Остановить».

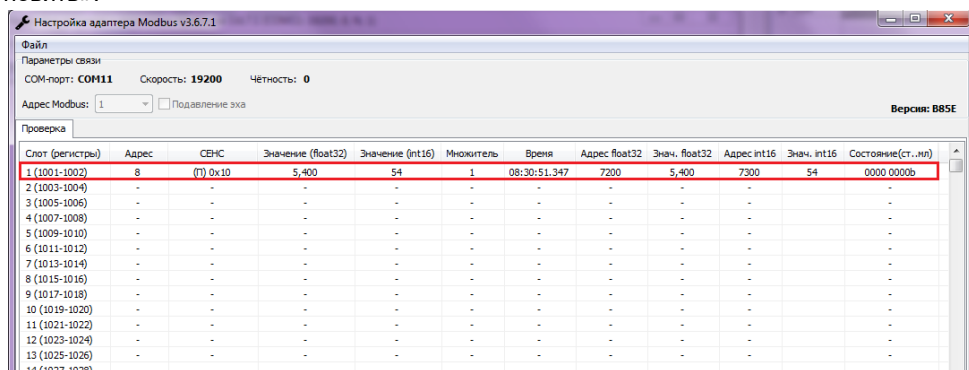


Рисунок 11 – Проверка работы текущих настроек слотов опроса

3.5.7.3 Считанные из адаптера и (или) измененные в программе настройки слотов опроса можно сохранить в файл.

Для этого в главном меню выбрать пункт «Файл» → «Сохранить», ввести имя сохраняемого файла и нажать кнопку «Сохранить».

Для загрузки сохраненных ранее настроек из файла в программу в главном меню выбрать «Файл» → «Открыть», выбрать сохраненный ранее файл настроек и нажать кнопку «Открыть».

3.5.8 Настройка с использованием стороннего ПО

3.5.8.1 Для настройки слотов опроса сторонним ПО, в регистрах хранения (Holding Regs) с номерами

$$((N - 1) * 2) + 1001, \text{ где}$$

N - номер слота опроса,

следует задать параметр и адрес преобразователя в линии СЕНС.

Адрес (1 байт) записывается в младшей части регистра, номер параметра (1 байт) – в старшей части.

3.5.8.2 Номера параметров приведены в таблице 8.

Таблица 8 – Номера параметров преобразователей

№ параметра	Измеряемая (рассчитываемая) величина
0x01	Уровень
0x02	Температура
0x03	Процентное заполнение
0x04	Общий объем
0x05	Масса
0x06	Плотность
0x07	Объем жидкой фазы
0x08	Уровень подтоварной воды
0x09	Давление
0x0A	Температура паровой фазы
0x0B	Масса паровой фазы
0x0C	Масса жидкой фазы
0x10	% НКПР
0x20	Нижний измеряемый уровень
0x21	Верхний измеряемый уровень
0x22	Погружение основного поплавка
0x23	Расстояние от дна резервуара до направляющей
0x24	Тип градуировки
0x25	Полная высота резервуара
0x26	Полный объем резервуара
0x27	Количество точек в градуировочной таблицы
0x29	Минимальная плотность
0x2A	Максимальная плотность
0x2B	Коэффициент линейного расширения
0x2C	Плотность при начальной температуре
0x2D	Начальная температура
0x2E	Погружение поплавка подтоварной воды
0x2F	Процент пропана
0x30	Количество импульсов прерывания
0x31	Биты
0x33	Порог отключения поплавка подтоварной воды
0x34	Порог отключения основного поплавка
0x36	Верхняя базовая точка давления
0x37	Нижняя базовая точка давления
0x38	Количество сегментов
0x60	Адрес опрашиваемого датчика
0xE1	Контрольная точка 1
0xE2	Контрольная точка 2
0xE4	Технологическая точка 4
0xE5	Технологическая точка 5
0xE1	Температура 1
0xE2	Температура 2
0xE3	Температура 3
0xE4	Температура 4
0xE5	Температура 5
0xE6	Температура 6
0xE7	Температура 7
0xE8	Температура 8
0xFB	Параметр F

3.5.8.3 Номера таблиц приведены в таблице 9.

Таблица 9 – Номера таблиц преобразователей

№ таблицы	Измеряемая (рассчитываемая) величина
0xA0	Градуировочная таблица
0xA1	Уровни датчиков температуры
0xA2	Критические уровни
0xA3	Гистерезисы
0xA4	Датчики и биты регистрации
0xA5	Параметры вещества
0xA6	Опрашиваемые датчики
0xA7	Проверка датчиков температуры
0xA8	Опрашиваемые датчики
0xA9	Датчики и биты регистрации 2
0xAA	Датчики и биты регистрации 3
0xAB	Соответствие диапазонов и процентов

3.5.8.4 В регистре с номером

$$((N - 1) * 2) + 1002$$

задать значение «0xFFFF» для считывания параметров, либо смещение от начала таблицы для считывания таблиц (для таблиц считываются три байта (старший четвертый байт записывается значением «0x00»)). Считанные значения помещаются во входные регистры (Input Regs).

3.5.8.5 В регистрах с номером $(N - 1) + 1501$ задается значение «x» множителя «10^x».

Например, если во входном регистре необходимо получить увеличенное значение, то «x» должен быть *положительным*.

Например, значение, получаемое от преобразователя, равно «1.1745».

Пользователю необходимо получить целочисленное значение из трех цифр.

Для этого в регистр множителя необходимо записать «2», т.е.

$$x = 2, 10^x = 100, 1.1745 * 100 = 117.$$

Например, если во входном регистре необходимо получить уменьшенное значение, то «x» должен быть *отрицательным*.

Например, значение, получаемое от преобразователя, равно «118000».

Пользователю необходимо получить целочисленное значение из трех цифр.

Для этого в регистр множителя необходимо записать «-3», т.е.

$$x = -3, 10^x = 0.001, 118000 * 0.001 = 118.$$

3.5.9 Сервисные параметры адаптера

3.5.9.1 Адрес адаптера на шине «Modbus RTU» задается в регистрах данных (Holding Regs) №501 и №502.

3.5.9.2 Порядок изменения адреса адаптера:

– записать в регистры данных (Holding Regs) №501 и №502 новый адрес адаптера (регистры должны иметь одинаковое значение);

– установить в состояние ON (0xFF00) дискрет (coil) №134 для подтверждения смены адреса.

После подтверждения сохранения нового адреса адаптер начнет отвечать на запросы по новому адресу.

Примечание – Вновь задаваемый адрес не должен совпадать с уже существующим адресом устройства на шине «Modbus RTU». После записи в регистры №501 и №502 у пользователя есть 20 секунд для подтверждения смены адреса установкой дискрета в регистре №134, по истечению которых регистры №501 и №502 будут сброшены в «0».

В регистре ввода (Input Regs) №502 хранится период цикла линии устройств СЕНС (в десятых долях секунды) – технологический параметр.

В регистре ввода (Input Regs) №503 хранится номер программы адаптера (hex).

В регистре хранения (Holding Regs) №506 располагается значения скорости передачи данных адаптера. Если переключателем выбрана скорость «19200 бит/с» значение этого параметра никак не задействовано. Если переключателем выбрана скорость «9600 бит/с» значение скорости берется из этого параметра. Возможные значения:

- «0» – 600 бит/с;
- «1» – 1200 бит/с;
- «2» – 2400 бит/с;
- «3» – 4800 бит/с;
- «4» – 9600 бит/с;
- «5» – 14400 бит/с;
- «6» – 19200 бит/с;
- «7» – 38400 бит/с;
- «8» – 56000 бит/с;
- «9» – 57600 бит/с;
- «10» – 115200 бит/с.

3.5.10 Примеры настройки слотов опроса

1) *Требуется: считывать 3-ий параметр (процентное заполнение) для 1-го преобразователя. Данные выводить в первый слот опроса.*

Для этого в регистр данных №1001 следует занести значение «0x0301», а в регистр данных №1002 – значение «0xFFFF» (признак параметра).

После этого адаптер будет включать в запрос параметров первого преобразователя параметр №3.

Полученное от преобразователя значение параметра в формате «float32» будет помещено во входные регистры (Input Regs) №1001-1002.

Значение параметра, в формате «int16» будет помещено во входной регистр (Input Regs) №1501.

Время, прошедшее с момента получения ответа от преобразователя, будет доступно во входном регистре (Input Regs) №2001.

2) Требуется: из второго слота опроса считывать значения из таблицы 0xA7 преобразователя №2.

Смещение параметра в таблице – «0x0003».

Для этого регистр данных №1003 должен быть равен «0xA702», регистр данных №1004 – «0x0003».

Входные регистры №1003-1004 будут содержать значения байтов 0x0003-0x0005 этой таблицы (при получении ответа от преобразователя).

Входной регистр №1502 будет содержать целочисленное значение байтов 0x0003-0x0005 таблицы. Регистр №2002 – время, прошедшее с момента получения ответа от преобразователя.

3.5.11 Команда принудительного включения/отключения сирены

3.5.11.1 Адаптер поддерживает возможность принудительного включения/отключения сирены. Для этого необходимо знать адрес сирены на линии СЕНС и номер канала сирены, с которым необходимо произвести действия.

Подробное описание по работе с сиренами – в соответствующих РЭ.

3.5.11.2 Адрес и команда для сирены задаются в регистре данных (Holding Regs) №4000 и №4001 соответственно.

Примечание – Для успешного выполнения включения/отключения сирены необходимо сначала задать команду в регистре №4001, а потом уже адрес в регистре №4000.

3.5.12 Время обновления информации

3.5.12.1 Время обновления информации от одного преобразователя при работе по протоколу «Modbus RTU» ориентировочно составляет:

1) В режиме обычного опроса, когда линия СЕНС может содержать весь набор устройств СЕНС и нормально функционировать, в течение одного цикла линии опрашивается только один преобразователь из списка.

Цикл линии может быть определен по формуле (1).

$$T_{\text{цикла}} = 700 + 200 \cdot I + 500 \cdot A + 70 \cdot N \text{ [мс]}, \text{ где} \quad (1)$$

I – число индикаторов в линии (МС-К-500);

A – число адаптеров в линии;

N – число преобразователей в линии.

Соответственно, время между опросами одного преобразователя будет определяться по формуле (2).

$$T_{\text{обновления}} = (700 + 200 \cdot I + 500 \cdot A + 70 \cdot N) \cdot M \text{ [мс]}, \text{ где} \quad (2)$$

M – число преобразователей, опрашиваемых адаптером.

2) В режиме ускоренного опроса, в один цикл линии все преобразователи, подключенные к адаптеру, опрашиваются по одному разу. В этом случае минимальное время обновления равно циклу линии и может быть определено по формуле (3).

$$T_{\text{обновления}} = 700 + 500 \cdot M + 70 \cdot N \text{ [мс]}, \text{ где} \quad (3)$$

M – число преобразователей, опрашиваемых адаптером;

N – число преобразователей в системе.

Внимание: В режиме ускоренного опроса линия СЕНС функционирует только в режиме передачи параметров и работа других устройств СЕНС, кроме преобразователей, не гарантируется, а также в линии допускается наличие только одного адаптера.

3.5.12.2 Реальное время цикла линии в системе зависит от многих факторов и может быть, как больше, так и меньше расчетного. Увеличение времени происходит в случае помех в линии связи, при наличии приборов индикации (МС-К, МС-Ш) и других ведущих устройств. Текущее значение цикла линии, в десятых секунды (*0.1 с), можно считать во входном регистре (Input Regs) №502 в режиме «Modbus RTU».

3.5.13 Настройки GPRS канала с применением терминалов Robustel M1000PRO V2

3.5.13.1 Для организации связи необходимо выполнить следующие условия:

- доступность интернет-соединения по сотовой сети (GPRS, EDGE, 3G) на объекте установки датчиков;
- наличие статического IP-адреса («белого», или «серого») на персональном компьютере в офисе.

3.5.13.2 Установить переключатель режима работы терминала в положение «CONFIG», подключить терминал к порту RS-232 персонального компьютера с помощью кабеля, либо с помощью переходника RS232-USB.

Подать питание на терминал.

3.5.13.3 На персональном компьютере установить и запустить программу «M1000 Pro V2 Configurator». На экране появится окно программы (рисунок 12).

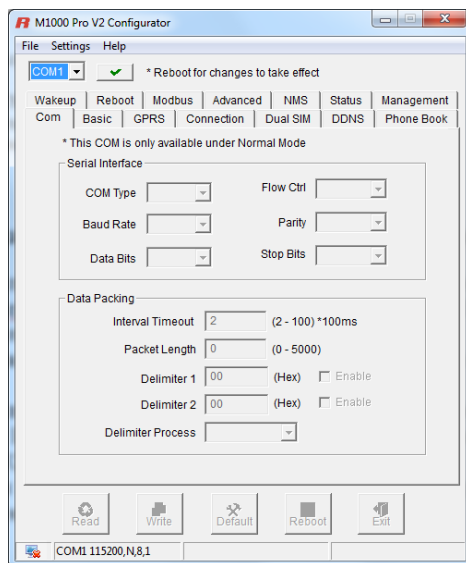



Рисунок 12 – Окно программы «M1000 Pro V2 Configurator»

3.5.13.4 В появившемся окне выбрать номер COM-порта и нажать кнопку подключения . После подключения программа автоматически считывает настройки терминала и в случае успешного соединения, выведет сообщение об успешном окончании операции соединения (рисунок 13).

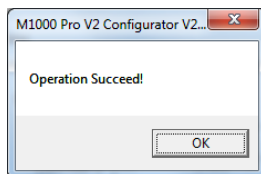


Рисунок 13 – Уведомление об успешном соединении с терминалом

3.5.13.5 В главном окне программы «M1000 Pro V2 Configurator» необходимо выбрать вкладку «**Com**». В область параметров «**Serial Interface**» (рисунок 14) ввести следующие настройки:

- **COM Type** (Тип порта): **RS232**;
- **Baud Rate** (Скорость обмена): **19200 бит/с**;
- **Data Bits** (Бит данных): **8**;
- **Flow Ctrl** (Управление потоком): **None** (отключено);
- **Parity** (Контроль четности): **None** (отключено);
- **Stop Bits** (Количество стоповых бит): **1**.



Рисунок 14 – Область параметров «Serial Interface» вкладка «Com»

3.5.13.6 В главном окне программы «M1000 Pro V2 Configurator» необходимо выбрать вкладку «**GPRS**». Настройки подключения к сети Интернет зависят от выбранного оператора связи. Ниже приведены настройки для операторов «**Beeline**» (рисунок 15) и «**Megafon**» (рисунок 16).

Оператор «Beeline»:

- **APN** (Имя точки доступа): **internet.beeline.ru**;
- **Auth Type** (Тип авторизации): **Auto** (автоматически);
- **User Name** (Имя пользователя): **beeline**;
- **Password** (Пароль): **beeline**;
- **DNS** (Система доменных имен): **Use Peer DNS** (получать DNS от провайдера);
- **Auth Type** (Тип авторизации): **Auto** (автоматически).

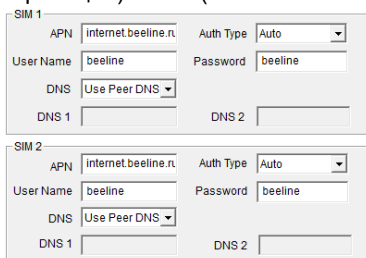


Рисунок 15 – Область параметров «SIM 1», «SIM 2» вкладка «GPRS»

Оператор «Megafon»:

- **APN** (Имя точки доступа): **internet**;
- **Auth Type** (Тип авторизации): **Auto** (автоматически);
- **User Name** (Имя пользователя): (отсутствует);
- **Password** (Пароль): (отсутствует);
- **DNS** (Система доменных имен): **Use Peer DNS** (получать DNS от провайдера);
- **Auth Type** (Тип авторизации): **Auto** (автоматически).

The image shows two identical configuration panels for SIM 1 and SIM 2. Each panel contains the following fields: APN (set to 'internet'), Auth Type (set to 'Auto'), User Name (empty), Password (empty), DNS (set to 'Use Peer DNS'), DNS 1 (empty), and DNS 2 (empty).

Рисунок 16 – Область параметров «SIM 1», «SIM 2» вкладка «GPRS»

3.5.13.7 В главном окне программы «M1000 Pro V2 Configurator» необходимо выбрать вкладку «**Connection**». В ней содержатся настройки, описывающие параметры персонального компьютера, к которому терминал будет подключаться в автоматическом режиме. В область параметров «**Socket Application**» ввести следующие настройки (рисунок 17):

- **Mode** (Режим): **TCP Client**;
- **Address** (Статический IP адрес компьютера): **85.234.35.187** (для примера);
- **Port** (Номер порта): **9999** (значение по умолчанию, зависит от настроек программного обеспечения виртуальных портов на стороне компьютера).

The image shows the 'Socket Application' configuration window. It contains the following fields: Mode (set to 'TCP Client'), Address (set to '85.234.35.187'), and Port (set to '9999'). There is also a blue 'Advanced' link.

Рисунок 17 – Область параметров «Socket Application» вкладка «Connection»

3.5.13.8 В область параметров «**Connection Control**» ввести следующие настройки (рисунок 18):

- **Mode** (Управление режимом работы и соединением): **Always Online** (автоматическое установление GPRS соединения после включения питания и каждой перезагрузки);
- **Inactivity Time** (период активности до отключения): **120** (значение по умолчанию);
- **Max Retries** (максимальное количество повторов): **5** (значение по умолчанию);
- **Connect Interval** (интервал подключений): **60** (значение по умолчанию);
- **Enable Online Notification** (включить онлайн уведомления): **установлено** (значение по умолчанию);
- **Phone Group** (Телефонная группа): **1** (значение по умолчанию).

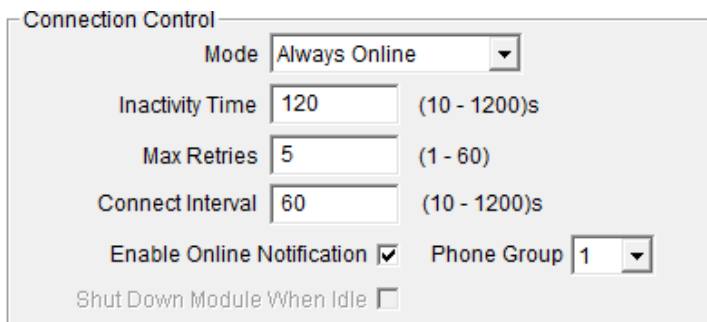
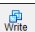


Рисунок 18 – Область параметров «Connection Control» вкладка «Connection»

3.5.13.9 Для записи настроек в память терминала нажать кнопку «**Write**» . После успешной записи настроек появится сообщение об успешной записи и просьба перезагрузить терминал (рисунок 19). Перезагрузка терминала осуществляется включением/выключением питания. Для перевода терминала в рабочий режим следует перевести движок в положение «NORMAL».

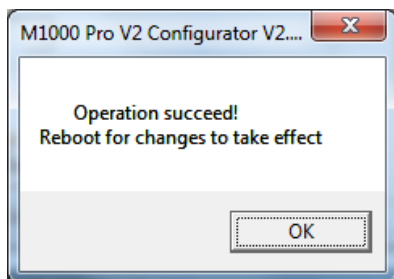


Рисунок 19 – Уведомление об успешной записи настроек

3.5.13.10 Для создания виртуальных портов RS-232 на персональном компьютере рекомендуется использовать программу «**TCP COM Bridge**» компании «**AGG Software**». Также возможно использовать программы других производителей.

3.5.13.11 Окно программы «**TCP COM Bridge**» выглядит следующим образом (рисунок 20).

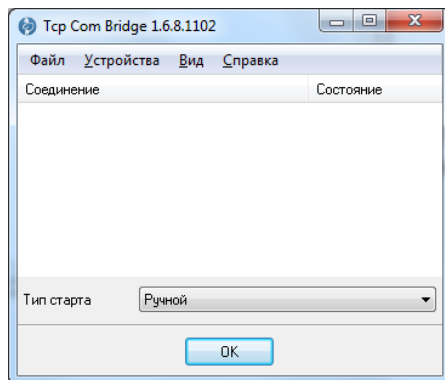


Рисунок 20 – Окно программы «TCP COM Bridge»

3.5.13.12 Для добавления виртуального COM-порта выбрать в главном меню пункт «Устройства» → «Добавить». В появившемся окне выбрать вкладку «Порт» и установить настройки в соответствии с рисунком 21. Номер COM-порта выбрать из числа не задействованных портов на этом компьютере.

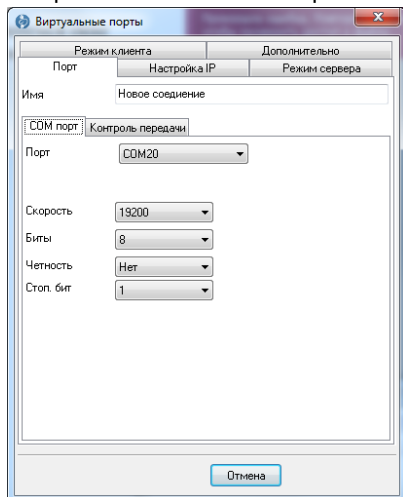


Рисунок 21 – Вкладка «Порт» окна «Виртуальные порты»

3.5.13.13 Переключиться на вкладку «Настройка IP» и ввести настройки в соответствии с рисунком 22. В поле адреса выбрать статический адрес подключения к сети Интернет. В поле порт задать COM-порт, указанный в настройках терминала.

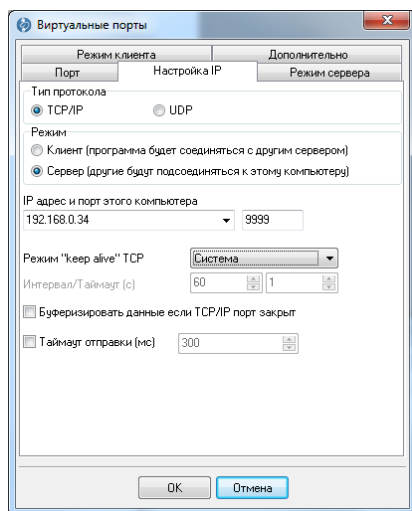


Рисунок 22 – Вкладка «Настройка IP» окна «Виртуальные порты»

3.5.13.14 Нажать кнопку «OK» в окне «Виртуальные порты» программы «TCP COM Bridge» (рисунок 23). В появившемся окне (рисунок 24) установить тип старта «Windows Registry (all users)».

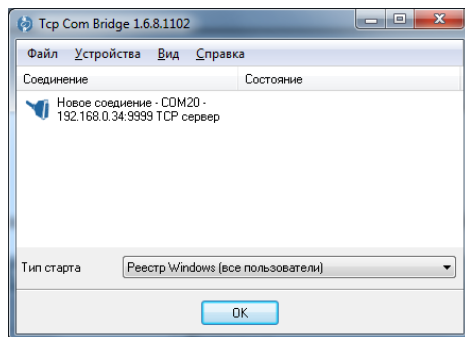


Рисунок 23 – Окно программы «TCP COM Bridge»

3.5.13.15 После проделанных настроек выключить и включить терминал.

3.5.13.16 Выполнить последовательно пункты 3.5.13.2, 3.5.13.3, 3.5.13.4.

3.5.13.17 Для диагностики успешного подключения можно установить телефон, на который будет отправляться SMS-сообщение при успешном входе в сеть. Для этого необходимо в настройках терминала во вкладке «Connection» установить режим «Enable Online Notification» (рисунок 18) и задать телефон во вкладке «Phone Book» (рисунок 24).

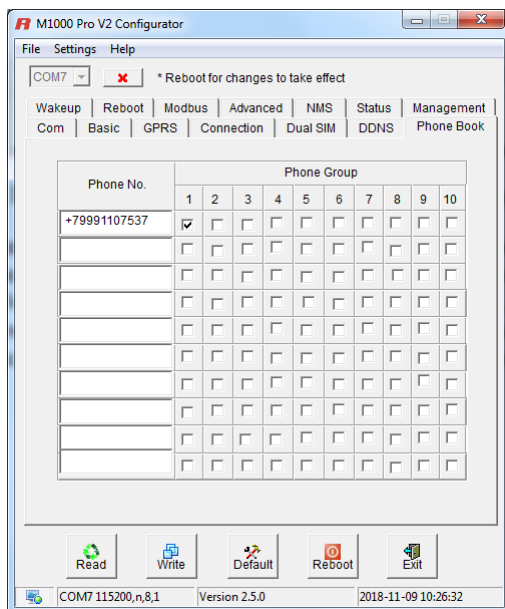



Рисунок 24 – Вкладка «Phone Book» окна программы «M1000 Pro V2 Configurator»

3.5.13.18 Для сохранения произведенных настроек необходимо нажать кнопку «Write» . После успешной записи настроек появится сообщение об успешной записи и просьба перезагрузить терминал (рисунок 18). Перезагрузка терминала осуществляется включением/выключением питания. Для перевода терминала в рабочий режим следует перевести движок в положение «**NORMAL**».

3.6 Настройка адаптера в режиме работы «ЛИН-Модем»

3.6.1 Настройки задаются движками переключателя на плате адаптера. Движки имеют два фиксированных положения: условно обозначаются «слева» и «справа».

Для изменения положения движка в адаптере ЛИН-RS485/232-ЕСО необходимо открутить 4 винта и снять крышку корпуса, затем небольшим твердым предметом аккуратно передвинуть движок в требуемое положение. При выполнении настройки не допускается попадание посторонних частиц, влаги и пыли внутрь корпуса.

В обозначении движка первая часть до знака «/» соответствует положению «движок слева», вторая – положению «движок справа».

3.6.2 Для правильного функционирования адаптера ЛИН-RS485/232-DIN(2) в режиме работы «ЛИН-Модем», необходимо выставить движки переключателя в соответствии с таблицей 10.

Таблица 10 – Назначение движков переключателей адаптера ЛИН-RS485/232-DIN(2)

№	Обозначение	Действие
1	MB / SNS	Положение движка не учитывается
2	MDM / RS	Выбор режима работы адаптера: «MDM» (движок слева) – «ЛИН-Модем»
3	Rsv2	Зарезервирован
4	PRT1	Положение движков не учитывается
5	PRT2	
6	19,2 / 9,6	Положение движка не учитывается
7	4W / 2W	Положение движка не учитывается
8	232 / 485	Выбор режима последовательного выхода: «232» (движок слева) – RS232

3.6.3 Для правильного функционирования адаптера ЛИН-RS485/232-ЕСО в режиме работы «ЛИН-Модем» необходимо выставить движки переключателя в соответствии с таблицей 11.

Таблица 11 – Назначение движков переключателей адаптера ЛИН-RS485/232-ЕСО

№	Обозначение	Действие
1	SNS / MB	Положение движка не учитывается
2	RS / MDM	Выбор режима работы адаптера: «MDM» (движок справа) – «ЛИН-Модем»
3	Rsv2	Зарезервирован
4	PRT1	Положение движков не учитывается
5	PRT2	
6	9,6 / 19,2	Положение движка не учитывается
7	2W / 4W	Положение движка не учитывается
8	485/ 232	Выбор режима последовательного выхода: «232» (движок справа) – RS232

3.6.4 Настройка адаптера

3.6.4.1 Для настройки подключить адаптер к персональному компьютеру (ноут-буку) по интерфейсу RS-232 согласно схеме, приведенной на рисунке 29.

3.6.4.2 Установить на компьютер программу «**Настройка датчиков и вторичных приборов СЕНС**» с компакт-диска из комплекта адаптера. Запустить программу.

3.6.4.3 Подключить адаптер к линии СЕНС.

Примечание – При настройке допускается подключать адаптер к источнику питания постоянного тока с выходным напряжением 9 ± 2 В. Питание подавать на контакты «+» и «-» клеммного зажима «Линия», контакт «Л» оставить неподключенным.

После подачи питания на передней панели адаптера должен зажегаться индикатор «ЛИН», индикаторы «Rx» и «Tx» должны быть погашены.

3.6.4.4 В программе «Настройка датчиков и вторичных приборов» в главном меню выберите пункт «Устройства» → «Поиск», в окне введите адрес «90», либо «255», и нажмите кнопку «ОК».

По окончании поиска в основном окне программы будет добавлено новое устройство – адаптер ЛИН-RS485/232-DIN (ЛИН-RS485/232-DIN2, ЛИН-RS485/232-ECO).

3.6.4.5 Выберите адаптер из списка. Доступны следующие вкладки для настройки адаптера:

- ✓ настраиваемые параметры;
- ✓ измеряемые параметры;
- ✓ шаблоны SMS;
- ✓ строки инициализации;
- ✓ служебные строки модема;
- ✓ состояния битов реагирования.

3.6.4.5.1. Настраиваемые параметры

• **Время ожидания (T)**

Время ожидания пакетов данных от модема в режиме передачи данных. Допустимые значения – 0...86400 секунд. По умолчанию – 30 секунд.

Если пакеты данных СЕНС со стороны модема отсутствуют в течение этого времени, то адаптер принудительно завершит соединение и перейдет в режим ожидания.

Если выбрано значение «0», то адаптер не будет принудительно завершать соединение (разрыв произойдет только по инициативе удаленного терминала).

• **Установки 1 (b1)**

Настройки взаимодействия с модемом (MDMBITS): разрешение (1) / запрет (0). Назначение битов настройки приведено в таблице 12.

Таблица 12 – Назначение битов настройки адаптера

№	Действие	Значение по умолчанию
1	Работа в командном режиме. Если бит равен «0», то адаптер постоянно работает в режиме данных.	1 (разрешено)
2	Обработка SMS-сообщений. Если бит равен «1», то доступна возможность обработки SMS-сообщений (обязательно занести шаблоны ответов на SMS-запросы в таблицу шаблонов ответных SMS).	1 (разрешено)
3	–	–

• **Установки 2 (b2)**

Настройки адаптера (ADPBITS): разрешение (1) / запрет (0). Назначение битов настройки приведено в таблице 13.

Таблица 13 – Назначение битов настройки адаптера

№	Действие	Значение по умолчанию
1	Генерация синхроимпульсов в линии устройств СЕНС	1 (разрешено)
2	Трансляция байт состояний из линии устройств СЕНС в порт RS-232 в режиме обмена данными	0 (запрещено)
3	Принудительная установка бита «запрет смены главного» при передаче пакета в линию СЕНС	0 (запрещено)
4	Трансляция запросов из линии СЕНС в режиме в порт RS-232 в режиме обмена данными	0 (запрещено)
5	Ускоренный опрос преобразователей. Следует установить этот бит, чтобы ускорить опрос преобразователей. <i>Запрещается использовать режим ускоренного опроса при наличии в линии СЕНС блоков коммутации (БК-хх, БПК-хх) или сирен (ВС-хх).</i>	0 (запрещено)

• **Время переинициализации модема (F)**

Параметр задает период отправки команды «пробуждения» модема. Время задается в секундах, при значении «0» отправка команды не производится.

По умолчанию – 300 секунд.

3.6.4.5.2. **Шаблоны SMS**

Включает в себя один или несколько шаблонов сообщений. Каждый шаблон состоит из текста и управляющих последовательностей (начинаются с символа «%»). Текст шаблона при ответе полностью копируется в ответное сообщение, а управляющие последовательности задают номера преобразователей и параметры для опроса. Формат управляющих последовательностей следующий:

%<номер преобразователя>:<номер параметра>:<количество цифр в дробной части числа>

Примечание – Для задания символа «%» используйте комбинацию «%%».

Номера измеряемых параметров преобразователей СЕНС приведены в таблице 8.

Пример шаблона:

Емкость #2. Уровень %1:1:3 м, температура %1:2:1 гр., заполнение %1:3:1 %, давление %2:12:2 МПа.

Ответное SMS сообщение будет выглядеть следующим образом:

Емкость #2. Уровень 3.238 м, температура 23.8 гр., заполнение 43.2 %, давление 1.57 МПа.

3.6.4.5.3. **Строки инициализации**

Строки таблицы задают команды инициализации модема. Если таблица пуста, то используется значение по умолчанию – «ATZE».

Для правильной работы адаптера эхо-ответ модема должен быть отключен (команда «ATE» или «E» в последовательности команд).

Строки инициализации будут выдаваться последовательно (при включении адаптера, при ошибках выполнения команд) одна за другой. После выполнения каждой команды ожидается подтверждение от модема «OK».

Пример таблицы инициализации:

«ATZE»

«AT+IPR=19200»

«ATQ»

3.6.4.5.4. Служебные строки модема

Первая строка таблицы задает команду ответа модема. При подаче этой команды ожидается ответ модема «OK». Значение по умолчанию – «ATE».

Вторая строка задает команду периодического пробуждения модема. Эта команда будет подаваться адаптером с периодом, заданным параметром «Период сброса модема» (по умолчанию – 300 секунд). Команда по умолчанию – «ATE».

Далее идут доступные к считыванию технологические параметры адаптера.

3.6.4.5.5. Измеряемые параметры

Время цикла линии (F). Измеряется в секундах.

3.6.4.5.6. Состояния битов реагирования

Таблица состояний датчиков

Параметры таблицы: N записей по 2 байта (1-й байт – байт состояния устройства, 2-й байт – число циклов линии, прошедшее с момента получения байта состояния). Номер записи соответствует адресу датчика на линии СЕНС.

3.6.4.6 Далее подключить модем из комплекта адаптера к персональному компьютеру. Запустить программу «HyperTerminal» (или аналогичную), и ввести по очереди команды согласно таблице 14.

Таблица 14 – Рекомендуемые настройки модема

Описание	MC52	SIM900
Скорость обмена по RS-232 19200 бит/с, режим обмена - 8-N-1	AT + IPR = 19200 AT + ICF = 3	AT + IPR = 19200 AT + ICF = 3, 3
Установить режим вызова – DATA	AT + CSNS = 4	
Отключить управление потоком (flow control) – без контроля линий RTS/CTS, без программного контроля XON/XOFF.	AT\Q	AT + IFC = 0,0
Отключить реакцию модема на сигнал DTR	AT&D	AT&D0
Разрешить выдачу результирующих кодов, установить выдачу кодов результата выполнения команд в текстовом виде (verbose result codes)	ATQ ATV1	ATQ0 ATV1
Установить выдачу сигнала о входящем звонке в стандартном виде «RING»	AT + CRC = 0	AT + CRC = 0
Выключить автоматический ответ модема на входящий звонок	ATS0 = 0	ATS0 = 0
Разрешить выдачу номера вызывающего абонента при входящем звонке в формате: +CLIP: «<номер абонента>», ..., (если Вы планируете использовать функцию разграничения доступа по номеру абонента) – для GSM-модема	AT + CLIP = 1	AT + CLIP = 1
Установить формат SMS-сообщений – PDU	AT + CMGF = 0	AT + CMGF = 0
Разрешить выдачу сигнала о получении SMS-сообщения в формате: +CMTI: «MT», <индекс сообщения> (для ускорения обработки входящих SMS-сообщений)	AT + CNMI = 1, 1, 0, 0, 1	
Записать установки в память модема (в профиль по умолчанию)	AT&W	

3.7 Монтаж адаптера в режиме работы «ЛИН-RS485/232»

3.7.1 Перед монтажом рекомендуется настроить адаптер.

ВНИМАНИЕ: Работы по монтажу выполнять при отключенном электропитании всех устройств в линии СЕНС и в магистрали RS485/232.

3.7.2 При работе адаптера в **режиме «Modbus RTU»** допускается его подключение в режиме RS-485 (2-проводном, либо 4-проводном), а также в режиме RS-232. Допускается подключение адаптера к шине RS-485 при наличии других ведомых устройств, работающих по протоколу «Modbus RTU». При этом адреса устройств не должны совпадать. Согласно стандарту «Modbus RTU» допускается подключение до 32-ведомых устройств на одну шину RS-485.

3.7.3 При работе адаптера в **режиме «СЕНС»** следует применять подключение адаптера в режиме RS-232 или в 4-проводном режиме RS-485.

ВНИМАНИЕ: При работе по протоколу «СЕНС» в режиме RS-485 на одной линии должен располагаться только один адаптер.

3.7.4 Подключение к ведущему устройству по интерфейсу RS-232 осуществляется кабелем из комплекта поставки адаптера в соответствии с рисунком 25. При необходимости длину кабеля можно нарастить до пяти метров.

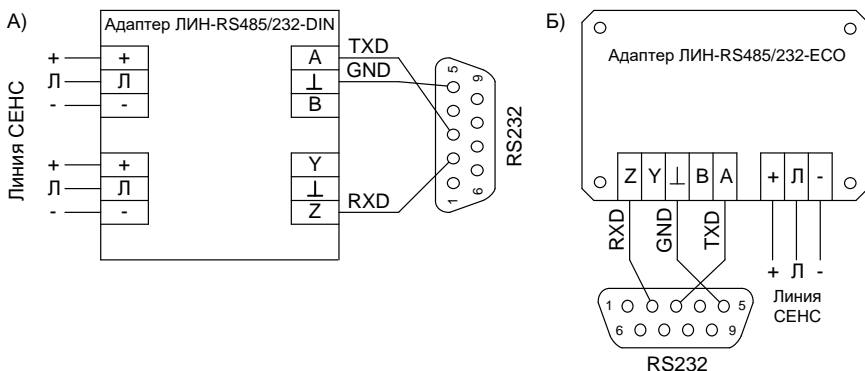


Рисунок 25 – Схема подключения адаптера по интерфейсу RS-232

3.7.5 Подключение адаптера ЛИН-RS485/232-DIN(2) к шине RS-485 осуществляется кабелем «витая пара» с общим проводником в соответствии со схемой, приведенной на рисунке 26а – для 2-проводного подключения, и на рисунке 26б – для 4-проводного подключения.

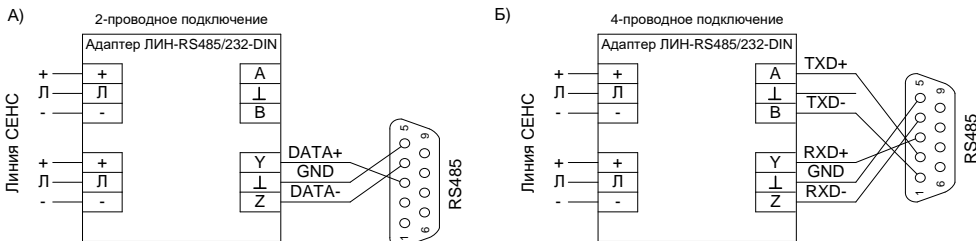


Рисунок 26 – Схема подключения адаптера ЛИН-RS485/232-DIN(2) по интерфейсу RS-485

3.7.6 Подключение адаптера ЛИИ-RS485/232-ЕСО к шине RS-485 также осуществляется кабелем «витая пара» с общим проводником в соответствии со схемой, приведенной на рисунке 27а – для 2-проводного подключения и на рисунке 27б – для 4-проводного подключения.

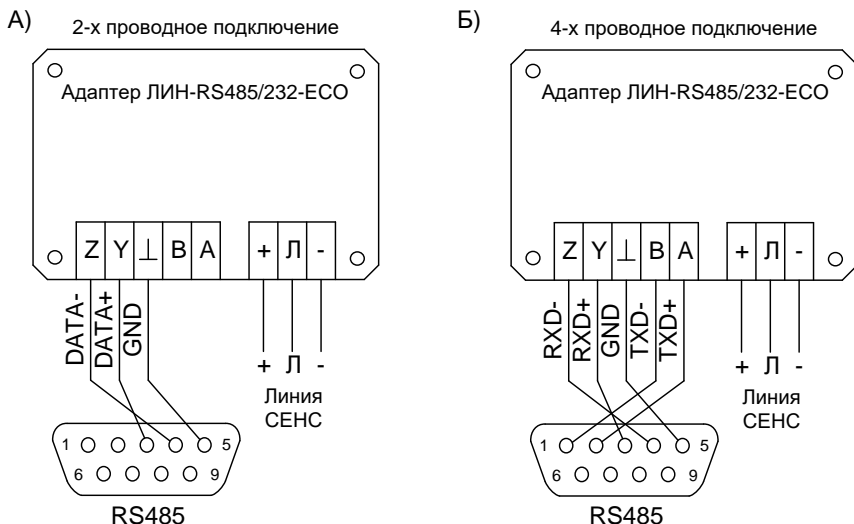


Рисунок 27 – Схема подключения адаптера ЛИИ-RS485/232-ЕСО по интерфейсу RS-485

3.7.7 Настоятельно рекомендуется использовать экранированный кабель. Рекомендуемая длина кабеля – до 1200 м. Линию передачи данных желательно прокладывать как можно дальше от силовых электроцепей и возможных источников электромагнитных помех. Соединение общего проводника, экрана кабеля и подключение к защитному заземлению должно быть выполнено в одной точке линии, как правило, у ведущего устройства на шине, как показано на рисунке 28.

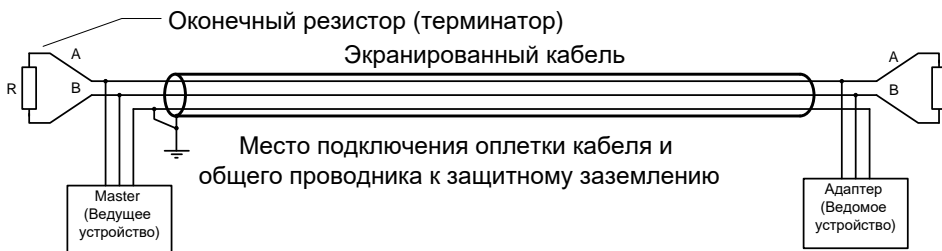


Рисунок 28 – Подключение адаптера экранированным кабелем

3.7.8 При подключении обязательна установка оконечных резисторов (терминаторов). Рекомендуемый номинал резистора: 150 Ом, 0,5 Вт. Поляризация линии (подтяжка проводников А и В резисторами к «+» питания и «земле») не требуется.

3.7.9 Установить переключатели выбора режимов работы в соответствии с выбранным интерфейсом и протоколом передачи.

По окончании монтажа следует проверить работоспособность адаптера.

3.8 Монтаж адаптера в режиме работы «ЛИН-Модем»

3.8.1 Перед монтажом рекомендуется настроить адаптер.

ВНИМАНИЕ: Работы по монтажу выполнять при отключенном электропитании всех устройств в линии СЕНС и модема.

3.8.2 Подключение адаптера к модему осуществлять с помощью кабеля из комплекта адаптера.

3.8.3 При использовании GSM-модема установить в него действующую SIM-карту. Для правильной работы адаптера должны быть разрешены и настроены услуги оператора сотовой связи «Сервис коротких сообщений (SMS)» (для опроса преобразователей по SMS), «Прием и передача данных (CSD)» (для работы в режиме передачи данных).

3.8.4 Подключение к модему по интерфейсу RS-232 осуществлять кабелем из комплекта поставки адаптера в соответствии с рисунком 29. При необходимости длина кабеля можно нарастить до пяти метров.

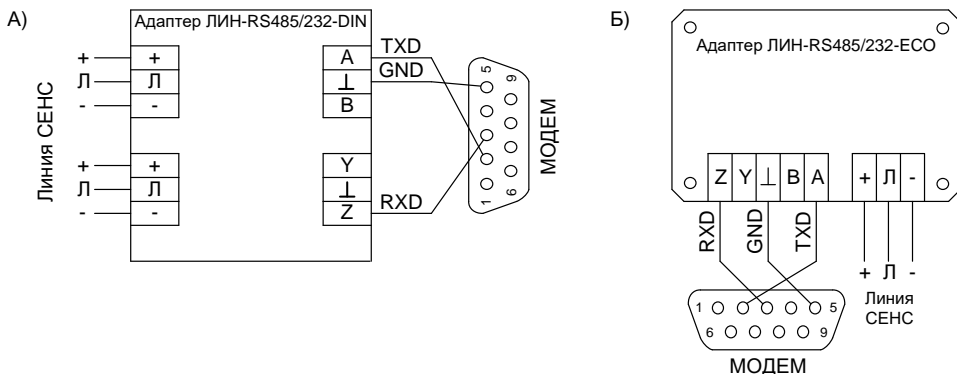


Рисунок 29 – Схема подключения адаптера по интерфейсу RS-232

3.8.5 Установите переключатели выбора режимов работы.

По окончании монтажа следует проверить работоспособность адаптера.

3.9 Проверка работоспособности в режиме работы «ЛИН-RS485/232»

3.9.1 Для проверки работоспособности необходимо подключить адаптер к персональному компьютеру (ноутбуку) по интерфейсу RS-232 согласно схеме, приведенной на рисунке 25;

3.9.2 Установить переключатели выбора режимов на лицевой панели в соответствии с таблицей 15 (для адаптера ЛИН-RS485/232-DIN(2)) и в соответствие с таблицей 16 (для адаптера ЛИН-RS485/232-ECO).

Таблица 15 – Положение переключателей режимов работы для проверки ЛИН-RS485/232-DIN(2)

Переключатель	Положение	Режим
MB / SNS	«SNS» (вправо)	Обмен по протоколу СЕНС
MDM / RS	«RS» (вправо)	«ЛИН-RS485/232»
19,2 / 9,6	«19,2» (влево)	Скорость обмена – 19200 бит/с
232 / 485	«232» (влево)	Подключение к интерфейсу RS-232

Таблица 16 – Положение переключателей режимов работы для проверки ЛИИ-RS485/232-ECO

Переключатель	Положение	Режим
SNS / MB	«SNS» (влево)	Обмен по протоколу СЕНС
RS / MDM	«RS» (влево)	«ЛИИ-RS485/232»
9,6 / 19,2	«19,2» (вправо)	Скорость обмена - 19200 бит/с
485 / 232	«232» (вправо)	Подключение к интерфейсу RS232

3.9.3 Подать питание в линию СЕНС.

Примечание – При проверке допускается подключать адаптер к источнику питания постоянного тока с выходным напряжением 9 ± 2 В. Питание подавать на контакты «+» и «-» клеммного зажима «Линия», контакт «Л» оставить неподключенным.

После подачи питания на передней панели адаптера должен засветиться индикатор «ЛИИ», индикаторы «Тх» и «Rx» должны быть погашены.

3.9.4 Установить и запустить программу «Настройка датчиков и вторичных приборов» (доступна для скачивания на сайте www.nppsensord.ru).

3.9.5 В главном меню выбрать пункт «Устройства» → «Поиск», задать адрес для поиска «255» и нажать кнопку «ОК». Через несколько секунд в статусном окне программы (внизу) появятся сообщения о ходе обмена с адаптером. В процессе поиска индикаторы «Rx» и «Тх» периодически мигают.

3.9.6 По окончании поиска в основном окне программы будет отображено новое устройство – адаптер ЛИИ-RS485/232-DIN(2) (адаптер ЛИИ-RS485/232-ECO). Выбрав устройство, можно выполнить частичную настройку адаптера.

3.10 Работа адаптера по протоколу «Modbus RTU»

3.10.1 Перед работой следует настроить адаптер, установив требуемый режим обмена и уникальный адрес на магистрали «Modbus RTU», а также адреса и параметры преобразователей (в слотах опроса), которые необходимо получать по протоколу «Modbus RTU».

3.10.2 После подачи питания при правильной настройке адаптер начинает опрос преобразователей по заданным адресам и отвечает на запросы по протоколу «Modbus RTU».

3.10.3 В процессе работы индикатор «ЛИИ» горит, периодически мерцая при обмене по линии СЕНС. Индикатор «Rx» загорается при получении запроса по протоколу «Modbus RTU», индикатор «Тх» – при ответе адаптера.

3.11 Работа адаптера по протоколу «СЕНС»

3.11.1 Перед работой следует настроить адаптер, установив требуемый режим обмена и, при необходимости, уникальный адрес на линии СЕНС.

3.11.2 После подачи питания адаптер начинает трансляцию пакетов данных между линией СЕНС и последовательным интерфейсом (RS-485, либо RS-232, согласно настройкам).

3.11.3 В процессе работы индикатор «ЛИИ» горит, периодически мерцая при обмене по линии СЕНС. Индикатор «Rx» загорается при получении пакета данных по последовательному интерфейсу, индикатор «Тх» – при передаче пакета из линии СЕНС в последовательный интерфейс.

3.12 Проверка работоспособности в режиме работы «ЛИН-Модем»

3.12.1 Для проверки работоспособности необходимо подключить адаптер к персональному компьютеру (ноутбуку) по интерфейсу RS-232 согласно схеме, приведенной на рисунке 29.

3.12.2 Установить переключатели выбора режимов на лицевой панели в соответствии с таблицей 17 (для адаптера ЛИН-RS485/232-DIN(2)) и в соответствии с таблицей 18 (для адаптера ЛИН-RS485/232-ECO).

Таблица 17 – Положение переключателей режимов работы для проверки ЛИН-RS485/232-DIN(2)

Переключатель	Положение	Режим
MDM / RS	«MDM» (влево)	«ЛИН-Модем»
232 / 485	«232» (влево)	Подключение к интерфейсу RS-232

Таблица 18 – Положение переключателей режимов работы для проверки ЛИН-RS485/232-ECO

Переключатель	Положение	Режим
RS / MDM	«MDM» (вправо)	«ЛИН-Модем»
485 / 232	«232» (вправо)	Подключение к интерфейсу RS-232

3.12.3 Подать питание в линию СЕНС.

Примечание – При проверке допускается подключать адаптер к источнику питания постоянного тока с выходным напряжением 9 ± 2 В. Питание подавать на контакты «+» и «-» клеммного зажима «Линия», контакт «Л» оставить неподключенным.

После подачи питания на передней панели адаптера должен засветиться индикатор «ЛИН», индикаторы «Тх» и «Rx» должны быть погашены.

3.12.4 Установить и запустить программу «Настройка датчиков и вторичных приборов» (доступна для скачивания на сайте www.nppsensor.ru).

3.12.5 В главном меню выбрать пункт «Устройства» → «Поиск», задать адрес для поиска «255» и нажать кнопку «ОК». Через несколько секунд в статусном окне программы (внизу) появятся сообщения о ходе обмена с адаптером. В процессе поиска индикаторы «Rx» и «Тх» периодически мигают.

3.12.6 По окончании поиска в основном окне программы будет отображено новое устройство – ЛИН-RS485/232-DIN (ЛИН-RS485/232-DIN2, ЛИН-RS485/232-ECO). Выбрав устройство, можно выполнить частичную настройку адаптера.

3.13 Дистанционный контроль параметров преобразователей посредством SMS-сообщений

3.13.1 Для запроса параметров необходимо отправить SMS-сообщение на номер GSM-модема, подключенного к адаптеру. Сообщение должно содержать символ «Ш» (русская) или «Т» (латинская) и номер шаблона для ответа (начиная с 1).

Пример запроса: Ш2.

При этом адаптер использует 2-ой по счету шаблон из таблицы при ответе. Если номер шаблона задан неверно или отсутствует в таблице шаблонов, то используется первый по списку шаблон.

3.13.2 Шаблон ответа может быть задан в сообщении-запросе. Для этого сообщение должно начинаться с «0» (ноль), далее должен следовать шаблон согласно правилам, описанным в п. 3.6.4.5.2 «Шаблоны SMS».

Пример запроса: Ш0 %1:1:2. Ответ: 0.347 (уровень основного поплавка первого датчика).

3.13.3 Номера параметров преобразователей приведены в таблице 19.

Таблица 19 – Номера параметров преобразователей СЕНС для SMS-шаблонов

Номер параметра	Измеряемая (рассчитываемая) величина
1	Уровень основного поплавка
2	Средняя температура в продукте
3	Процентное заполнение по объему
4	Общий объем
5	Масса
6	Плотность
7	Объем основного продукта
8	Уровень подтоварной воды
9	Давление
10	Средняя температура в паровой фазе
11	Масса паровой фазы
12	Масса жидкой фазы

3.13.4 При неисправности датчика (отсутствует связь с ним) вместо значений параметров в ответное сообщение будет записан код ошибки «**ERTR**». Если какой-либо параметр датчика не может быть измерен (из-за неисправности датчика или по другой причине), но датчик отвечает на запрос, то вместо значения этого параметра будет записан код ошибки «**Err**». При ошибке в задании шаблона на месте ошибочной управляющей последовательности будет записано «**%Err**».

3.13.5 Рекомендации по использованию опроса по SMS:

- при задании шаблона следует учитывать, что максимальная длина ответного сообщения 512 символов;

- максимальная длина одного SMS сообщения – 160 символов для латинского алфавита и 70 символов для сообщений с русскими буквами. Поэтому при составлении шаблона рекомендуется использовать только латинские буквы, чтобы уменьшить количество сообщений. Если ответ не помещается в теле одно сообщения, то адаптер формирует несколько «склеенных» сообщений. Это может увеличить время ответа;

- в зависимости от качества канала связи сообщения могут доставляться через продолжительное время. Для оперативного и надежного контроля параметров датчиков СЕНС рекомендуется использовать доступ в режиме передачи данных.

3.14 Доступ в режиме передачи данных

3.14.1 Для удаленного доступа к устройствам СЕНС, подключенным к адаптеру используется программа «**АРМ**» (производитель ООО «НПП «Сенсор») или аналогичное ПО сторонних производителей.

3.14.2 Организация канала связи возможна с использованием:

- проводного модема, подключенного к телефонной сети общего пользования;
- GSM-модема;
- GSM-телефона с функциями модема.

3.14.3 Программа «АРМ» установит связь с адаптером. После этого опрашиваемые параметры будут отображаться в окне программы, а также будут доступны функции и действия, определяемые программой. Более подробно о работе с программой «АРМ» смотрите руководство на диске программы (поставляется отдельно).

Примечание – Для настройки GSM-модема (мобильного телефона с функцией GSM-модема) используйте документацию на модем (телефон). Возможно, потребуется установка драйверов GSM-модема.

3.15 Порядок работы

3.15.1 Подать питание.

3.15.2 Режим работы адаптера непрерывный.

3.15.3 Перечень критических отказов адаптера приведен в таблице 20.

Таблица 20

Описание отказа	Причина	Действия
Адаптер не работоспособен	Несоответствие напряжения	Проверить и привести в соответствие
	Обрыв или замыкание питающих и (или) контрольных цепей устройства	Подтянуть крепление проводов кабеля в клеммных зажимах устройства. Выполнить требования п.3.7, 3.8.
Не обеспечивается выполнение требуемых функций. Несоответствие технических параметров.	Неправильное соединение устройства, обрыв или замыкание контрольных цепей	Привести в соответствие со схемой, приведенной в РЭ.
	Неправильная настройка адаптера	Настроить в соответствии с РЭ
	Не известна	Консультироваться с сервисной службой предприятия-изготовителя

3.15.4 Перечень возможных ошибок персонала (пользователя), приводящих к аварийным режимам оборудования и действий, предотвращающих указанные ошибки, приведены в таблице 21.

Таблица 21

Описание ошибки, действия персонала	Возможные последствия	Действия
Неправильно выполнены соединения цепей, монтаж и прокладка кабелей	Возникновение недопустимого нагрева поверхности устройства и (или) искрения. В результате, возможно возгорание взрыв, пожар	Отключить питание устройства и устранить несоответствия. Проверить электрические параметры цепей на соответствие РЭ

4 ТЕХНИЧЕСКОЕ ОБСЛУЖИВАНИЕ

4.1 Техническое обслуживание заключается в проведении профилактических работ и проверки. Техническое обслуживание производится с целью обеспечения работоспособности и сохранения эксплуатационных и технических характеристик устройства в течение всего срока эксплуатации.

4.2 Во время выполнения работ по техническому обслуживанию необходимо выполнять указания, приведенные в 3.1.

4.3 Профилактические работы включают:

– осмотр и проверку внешнего вида. Проверяется отсутствие механических повреждений, целостность маркировки, прочность крепежа составных частей адаптера, наличие загрязнений поверхностей адаптера;

Примечание – При наличии загрязнений осуществляется очистка с помощью чистой ветоши, смоченной спиртом или моющим раствором.

– надежность крепления проводников в клеммных зажимах адаптера;

– проверку установки в соответствии с РЭ;

– проверку работоспособности.

4.4 Профилактические работы должны осуществляться не реже одного раза в год в сроки, устанавливаемые в зависимости от условий эксплуатации.

5 ТЕКУЩИЙ РЕМОНТ ИЗДЕЛИЯ

5.1 Ремонт адаптера производится на предприятии-изготовителе.

5.2 Ремонт устройства, заключающейся в замене вышедших из строя деталей, узлов, может производиться с использованием запасных частей, поставляемых предприятием-изготовителем.

6 ТРАНСПОРТИРОВАНИЕ И ХРАНЕНИЕ

6.1 Условия транспортирования в части воздействия климатических факторов должны соответствовать условию 5 (ОЖ4) по ГОСТ 15150, в части воздействия механических факторов – условию С по ГОСТ Р 51908.

6.2 Условия хранения в не распакованном виде – 5 (ОЖ4) по ГОСТ 15150. Условия хранения в распакованном виде – I (Л) по ГОСТ 15150.

6.3 Срок хранения не ограничен (включается в срок службы).

7 УТИЛИЗАЦИЯ

7.1 Утилизацию необходимо проводить в соответствии с законодательством стран Таможенного союза по инструкции эксплуатирующей организации.

Приложение А – Ссылочные нормативные документы

(справочное)

Таблица А.1

Обозначение документа, на который дана ссылка	Номер раздела, подраздела, пункта, в котором дана ссылка
ГОСТ 12.2.007.0-75 Система стандартов безопасности труда. Изделия электротехнические. Общие требования безопасности.	1.1.5, 1.2.1, 3.1.1
ГОСТ 12.1.019-2009 Система стандартов безопасности труда. Электробезопасность. Общие требования и номенклатура видов защиты	3.1.2
ГОСТ 14254-2015 Степени защиты, обеспечиваемые оболочками (код IP)	1.2.1
ГОСТ 15150-69 Машины, приборы и другие технические изделия. Исполнения для различных климатических районов. Категории, условия эксплуатации, хранения и транспортирования в части воздействия климатических факторов внешней среды.	1.1.6, 6.1, 6.2
ГОСТ 30852.9-2002 (МЭК 60079-10:1995) Электрооборудование взрывозащищенное. Часть 10. Классификация взрывоопасных зон	3.2.2
ГОСТ 32132.3-2013 (IEC 61204-3:2000)/[ГОСТ Р 53390-2009 (МЭК 61204-3:2000)] Совместимость технических средств электромагнитная. Низковольтные источники питания постоянного тока. Требования и методы испытаний	1.1.5
ГОСТ Р 51908-2002 Общие требования к машинам, приборам и другим техническим изделиям в части условий хранения и транспортирования	6.1
Правила устройства электроустановок (редакция от 01.09.2003)	3.1.2
Правила по охране труда при эксплуатации электроустановок (редакция от 12.12.2013)	3.1.2
ТР ТС 020/2011 «Электромагнитная совместимость технических средств»	1.1.5

Приложение Б – Схема условного обозначения устройства

(обязательное)

Б.1 Условное обозначение устройства

Адаптер ЛИН-RS485/232-А-В

п.	Наименование	Варианты	Код
А	Тип корпуса	корпус с креплением на DIN-рейку (рисунок 3а)	DIN
		корпус с креплением на DIN-рейку (рисунок 3б)	DIN2
		корпус с монтажным зажимом для крепления на несущем профиле TS35/7.5 (TS35/15) (рисунок 4)	ECO
В	Варианты применения адаптера	RS485/RS232	-
		GPRS шлюз Robustel	Robustel
		GSM-модем	GSM
		два GSM-модема	2GSM
Примечание – Подробное описание вариантов исполнения приведено в 2.			

Приложение В – Настройки адаптера по умолчанию

(обязательное)

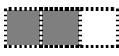
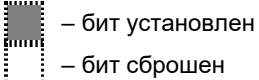
В.1 Настройки адаптера в режиме работы «ЛИН-RS485/232» (движок MDM/RS – положение «справа» для адаптера ЛИН-RS485/232-DIN(2) и движок MDM/RS – положение «слева» для адаптера ЛИН-RS485/232-ECO) по умолчанию приведены в таблице В.1.

Таблица В.1 – Настройки адаптера в режиме работы «ЛИН-RS485/232» по умолчанию

Настроечные параметры по умолчанию				
1	Адрес устройства в линии СЕНС	inFo	Ad	A90
2	Адрес Modbus	SEtt	AA	1
3	Биты адаптера		b2	 

В.2 Настройки адаптера в режиме работы «ЛИН-Модем» (движок MDM/RS – положение «слева» для адаптера ЛИН-RS485/232-DIN(2) и движок MDM/RS – положение «справа» для адаптера ЛИН-RS485/232-ECO) по умолчанию приведены в таблице В.2.

Таблица В.2 – Настройки адаптера в режиме работы «ЛИН-Модем» по умолчанию

Настроечные параметры по умолчанию				
1	Адрес устройства в линии СЕНС	inFo	Ad	A90
2	Биты адаптера	SEtt	b2	 
3	Биты модема		b1	 
4	Время ожидания пакетов данных от модема в режиме передачи данных		t	30 секунд
5	Период сброса модема		F	300 секунд

Приложение Г – Таблица регистров ввода (Input Register)

(обязательное)

Таблица Г.1

Адрес	Описание	Тип данных
501	Цикл линии СЕНС (* 0.1с)	uint16
502	Версия программного обеспечения	uint16
1000-1001	Значение параметра для слота 1	float32
1002-1003	Значение параметра для слота 2	float32
...
1498-1499	Значение параметра для слота 250	float32
1500	Значение параметра для слота 1	int16
1501	Значение параметра для слота 2	int16
...
1749	Значение параметра для слота 250	int16
2000	Время, прошедшее с последнего получения ответа на запрос параметра слота 1 (* 0.1с)	int16
2001	Время, прошедшее с последнего получения ответа на запрос параметра слота 2 (* 0.1с)	int16
...
2249	Время, прошедшее с последнего получения ответа на запрос параметра слота 250 (* 0.1с)	int16
3000	Время с последнего получения состояния в секундах (старший байт) + Состояние датчика (младший байт) Адрес регистра = Адресу устройства	uint16
3001	Время с последнего получения состояния в секундах (старший байт) + Состояние датчика (младший байт) Адрес регистра = Адресу устройства	uint16
...
3249	Время с последнего получения состояния в секундах (старший байт) + Состояние датчика (младший байт) Адрес регистра = Адресу устройства	uint16

Приложение Д – Таблица регистров хранения (Holding Register)

(обязательное)

Таблица Д.1

Адрес	Описание	Тип данных
500	Адрес 1 адаптера (используется для изменения адреса адаптера)	uint16
501	Адрес 2 адаптера (используется для изменения адреса адаптера)	uint16
505	Скорость передачи данных: «0» – 600 бит/с; «1» – 1200 бит/с; «2» – 2400 бит/с; «3» – 4800 бит/с; «4» – 9600 бит/с; «5» – 14400 бит/с; «6» – 19200 бит/с; «7» – 38400 бит/с; «8» – 56000 бит/с; «9» – 57600 бит/с; «10» – 115200 бит/с.	uint16
1000	Слот 1 – Номер параметра для опроса (старший байт) + адрес опрашиваемого устройства (младший байт)	uint16
1001	Слот 1 – Смещение в таблице (если опрашивается параметр необходимо заполнить 0xFFFF)	uint16
1002	Слот 2 – Номер параметра для опроса (старший байт) + адрес опрашиваемого устройства (младший байт)	uint16
1003	Слот 2 – Смещение в таблице (если опрашивается параметр необходимо заполнить 0xFFFF)	uint16
...
1498	Слот 250 – Номер параметра для опроса (старший байт) + адрес опрашиваемого устройства (младший байт)	uint16
1499	Слот 250 – Смещение в таблице (если опрашивается параметр необходимо заполнить 0xFFFF)	uint16
1500	Слот 1 – Множитель (в случае положительного значения) / Делитель (в случае отрицательного значения), 10^x (в этом регистре задается значение «x»)	int16
1501	Слот 2 – Множитель (в случае положительного значения) / Делитель (в случае отрицательного значения), 10^x (в этом регистре задается значение «x»)	int16
...
1749	Слот 250 – Множитель (в случае положительного значения) / Делитель (в случае отрицательного значения), 10^x (в этом регистре задается значение «x»)	int16
4000	Адрес устройства, которому необходимо отправить команду калибровки (без запроса параметра)	uint16
4001	Номер команды калибровки (сначала необходимо задать номер команды)	uint16

Адрес	Описание	Тип данных
5000	Адрес переадресации параметра в формате float, расположенного в слоте 1 (необходимо задать только адрес первого регистра)	uint16
5001	Адрес переадресации параметра в формате float, расположенного в слоте 2 (необходимо задать только адрес первого регистра)	uint16
...
5249	Адрес переадресации параметра в формате float, расположенного в слоте 250 (необходимо задать только адрес первого регистра)	uint16
5500	Адрес переадресации параметра в формате int, расположенного в слоте 1	uint16
5501	Адрес переадресации параметра в формате int, расположенного в слоте 2	uint16
...
5749	Адрес переадресации параметра в формате int, расположенного в слоте 250	uint16

ООО НПП «СЕНСОР»
РОССИЯ, 442965, г. Заречный Пензенской области, а/я 737.
тел./факс (841-2) 65-21-00, (841-2) 65-21-55

Изм. 18.09.2023