

ОКПД2 26.51.82.190
ТН ВЭД 9026 90 0000

EAC



Научно-производственное
предприятие **СЕНСОР**

**Устройство «СЕНС»
Блок питания
– БП-9В-1А
– БП-9В-1А-В31**

РУКОВОДСТВО ПО ЭКСПЛУАТАЦИИ

Содержание

1 ОПИСАНИЕ И РАБОТА.....	4
1.1 Назначение.....	4
1.2 Технические характеристики.....	5
1.3 Комплектность.....	6
1.4 Маркировка.....	6
1.5 Упаковка	6
2 ПРИНЦИП ДЕЙСТВИЯ И УСТРОЙСТВО	7
2.1 Принцип работы.....	7
2.2 Описание конструкции.....	8
3 ИСПОЛЬЗОВАНИЕ ПО НАЗНАЧЕНИЮ.....	11
3.1 Указание мер безопасности.....	11
3.2 Эксплуатационные ограничения.....	12
3.3 Подготовка изделия к использованию	13
3.4 Настройка	13
3.5 Монтаж.....	13
3.6 Порядок работы	16
4 ТЕХНИЧЕСКОЕ ОБСЛУЖИВАНИЕ.....	17
5 ТЕКУЩИЙ РЕМОНТ ИЗДЕЛИЯ	17
6 ТРАНСПОРТИРОВАНИЕ И ХРАНЕНИЕ.....	17
7 УТИЛИЗАЦИЯ.....	17
Приложение А – Ссылочные нормативные документы	18
Приложение Б – Схема условного обозначения БП.....	19
Приложение В – Обеспечение взрывозащищенности.....	20
Приложение Г – Типы устройств крепления кабельного ввода	25

Настоящее руководство по эксплуатации (РЭ) распространяется на устройство «СЕНС» блоки питания БП-9В-1А, БП-9В-1А-В31 и содержит сведения, необходимые для их правильной и безопасной эксплуатации.

Перечень нормативных документов, на которые даны ссылки в настоящем руководстве по эксплуатации, приведен в приложении А.

1 ОПИСАНИЕ И РАБОТА

1.1 Назначение

1.1.1 Наименование изделия – блок питания (БП).

Наименование изделия для маркировки:

- БП-9В-1А;
- БП-9В-1А-В31.

1.1.2 БП предназначен для комплектации системы измерительной «СЕНС» (далее по тексту – система СЕНС или СИ СЕНС) с целью обеспечения питания системы стабилизированным напряжением 9 В постоянного тока.

1.1.3 БП соответствует требованиям технических регламентов таможенного союза ТР ТС 004/2011 «О безопасности низковольтного оборудования» и ТР ТС 020/2011 «Электромагнитная совместимость технических средств», ГОСТ 12.2.007.0, ГОСТ 32132.3, техническим условиям Ex СЕНС 424411.001ТУ «Устройства СЕНС» и руководству по эксплуатации СЕНС.424411.001РЭ1 «Устройства СЕНС».

1.1.4 БП-9В-1А-В31 имеет взрывозащищенное исполнение в соответствии с требованиями ТР ТС 012/2011 «О безопасности оборудования для работы во взрывоопасных средах», соответствует требованиям ГОСТ 31610.0 (IEC 60079-0:2011), ГОСТ IEC 60079-1, ГОСТ 31610.26. Уровень зоны взрывозащиты – 1, уровень взрывозащиты Gb – взрывобезопасный, вид взрывозащиты – взрывонепроницаемая оболочка db, маркировка взрывозащиты – **1 Ex db IIB T4 Gb**.

1.1.5 БП-9В-1А-В31 может устанавливаться на объектах в зонах класса 1 и класса 2 по ГОСТ IEC 60079-10-1, помещений и наружных установок согласно ГОСТ IEC 60079-14, где возможно образование смесей горючих газов и паров с воздухом категории IIB, IIA по ГОСТ Р МЭК 60079-20-1, температурных классов T4, T3, T2, T1 по ГОСТ 31610.0 (IEC 60079-0:2011).

1.1.6 Номинальные значения климатических факторов согласно ГОСТ 15150:

- БП-9В-1А – УХЛ3*, но, при этом диапазон температуры окружающей среды от минус 10 до + 50 °С;
- БП-9В-1А-В31 – УХЛ1*, но, при этом диапазон температуры окружающей среды от минус 50 до + 60 °С.

1.1.7 Структура условного обозначения БП приведена в приложении Б.

1.1.8 Чертежи средств взрывозащиты и описание взрывозащищенности приведены в приложении В.

1.2 Технические характеристики

1.2.1 Функциональные отличия блоков питания БП-9В-1А, БП-9В-1А-В31 и эксплуатационные параметры приведены в таблице 1.

Таблица 1

Тип	Маркировка взрывозащиты	Степень защиты по ГОСТ 14254	Рабочий диапазон температур, °С
БП-9В-1А	–	IP20	- 10...+ 50
БП-9В-1А-В31	1 Ex db IIB T4 Gb	IP66	- 50...+ 60

1.2.2 Напряжение питающей сети переменного тока – $220 \text{ В} \pm 10 \%$, $50 \pm 1 \text{ Гц}$.

1.2.3 Выходное напряжение при токе нагрузки $0,4 \text{ А} - 9 \text{ В} \pm 5 \%$.

1.2.4 Потребляемая мощность, не более – 20 Вт .

1.2.5 Номинальный ток нагрузки – $0,4 \text{ А}$.

1.2.6 Максимальный ток нагрузки, не более – 1 А .

1.2.7 Ток короткого замыкания, не более – $3,5 \text{ А}$.

1.2.8 Порог срабатывания защиты по току, не более – $1,8 \text{ А}$.

1.2.9 Остаточный уровень пульсаций на выходе, не более:

– при токе нагрузки $0,4 \text{ А} - 20 \text{ мВ}$;

– при токе нагрузки $0,8 \text{ А} - 60 \text{ мВ}$;

– при токе нагрузки $1 \text{ А} - 300 \text{ мВ}$.

1.2.10 Режим работы:

– при номинальном токе нагрузки $0,4 \text{ А} -$ непрерывный;

– при токе нагрузки $0,6 \text{ А} -$ не более трех часов с последующей работой при токе нагрузки до $0,4 \text{ А}$ не менее трех часов;

– при токе нагрузки $0,8 \text{ А} -$ не более одного часа с последующей работой при токе нагрузки до $0,4 \text{ А}$ не менее четырех часов;

– при токе нагрузки $1 \text{ А} -$ не более получаса с последующей работой при токе нагрузки до $0,4 \text{ А}$ не менее четырех часов.

1.2.11 Класс защиты человека от поражения электрическим током по ГОСТ 12.2.007.0:

– БП-9В-1А – II;

– БП-9В-1А-В31 – I.

1.2.12 Группа механического исполнения по стойкости к воздействию механических внешних воздействующих факторов (МВВФ) по ГОСТ 30631:

– БП-9В-1А – М39;

– БП-9В-1А-В31 – М6.

1.2.13 Сопротивление изоляции между электрическими цепями и корпусом, не менее:

– 20 МОм при нормальных условиях окружающей среды;

– 5 МОм при верхнем значении температуры рабочих условий;

– 1 МОм при верхнем значении относительной влажности рабочих условий.

1.2.14 Сечения подключаемых проводов, мм^2 – от $0,2$ до $2,5$.

1.2.15 Габаритные размеры:

– БП-9В-1А – $130 \times 97 \times 57 \text{ мм}$;

– БП-9В-1А-В31 – $215 (235/275) \times 186 \times 86 \text{ мм}$.

1.2.16 Назначенный срок службы – 10 лет .

1.3 Комплектность

1.3.1 Комплект поставки в соответствии с таблицей 2.

Таблица 2

№	Наименование	Кол-во	Примечание
1	Устройство «СЕНС», блок питания	1 шт.	
2	Устройство «СЕНС», блок питания БП-9В-1А, БП-9В-1А -В31. Паспорт	1 экз.	
3	Устройство «СЕНС», блок питания БП-9В-1А, БП-9В-1А -В31. Руководство по эксплуатации	1 экз.	На партию в один адрес (по одному счету), дополнительно – по требованию
4	Комплект монтажных частей	1 шт.	Только для БП-9В-1А-В31

1.4 Маркировка

1.4.1 БП-9В-1А имеют табличку, содержащую:

- наименование изделия;
- год выпуска;
- заводской номер изделия;
- зарегистрированный товарный знак изготовителя.

1.4.2 БП-9В-1А-В31 (взрывозащищенное исполнение) дополнительно имеют маркировку, содержащую:

- маркировку взрывозащиты;
- изображение специального знака взрывобезопасности «Ех»;
- изображение единого знака обращения продукции на рынке государств-членов Таможенного союза «ЕАС»;
- наименование органа по сертификации;
- номер сертификата соответствия;
- рабочий диапазон температур окружающей среды «Та»;
- степень защиты от внешних воздействий «IP»;
- надпись «ОТКРЫВАТЬ, ОТКЛЮЧИВ ПИТАНИЕ!».

1.5 Упаковка

1.5.1 БП поставляется в таре предприятия-изготовителя, обеспечивающей защиту изделия от внешних воздействующих факторов во время транспортировки и хранения.

2 ПРИНЦИП ДЕЙСТВИЯ И УСТРОЙСТВО

2.1 Принцип работы

2.1.1 После включения питания изделие переходит в рабочий режим – осуществляет питание СИ СЕНС стабилизированным напряжением 9 В.

2.1.2 БП обеспечивает питанием одно или несколько устройств, характеристики работы которых соответствуют режимам работы изделия, указанным в 1.2.10. При необходимости обеспечения питанием устройств с большим суммарным током потребления, блоки питания могут включаться параллельно друг другу (перед параллельным включением изделия должны быть настроены в соответствии с 3.4).

2.1.3 Подключение одного БП схематично показано на рисунке 1.

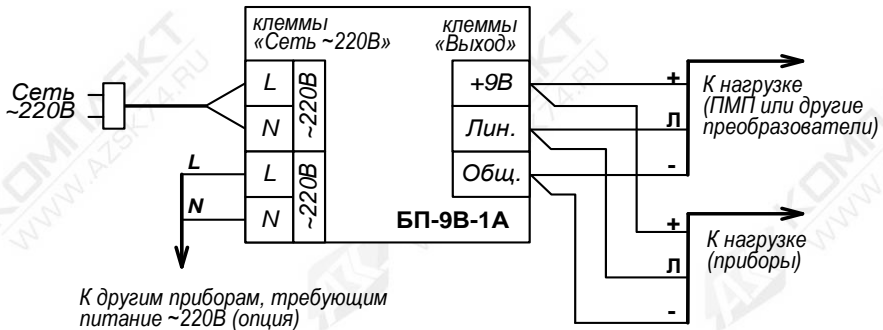


Рисунок 1

2.1.4 Подключение нескольких БП схематично показано на рисунке 2.

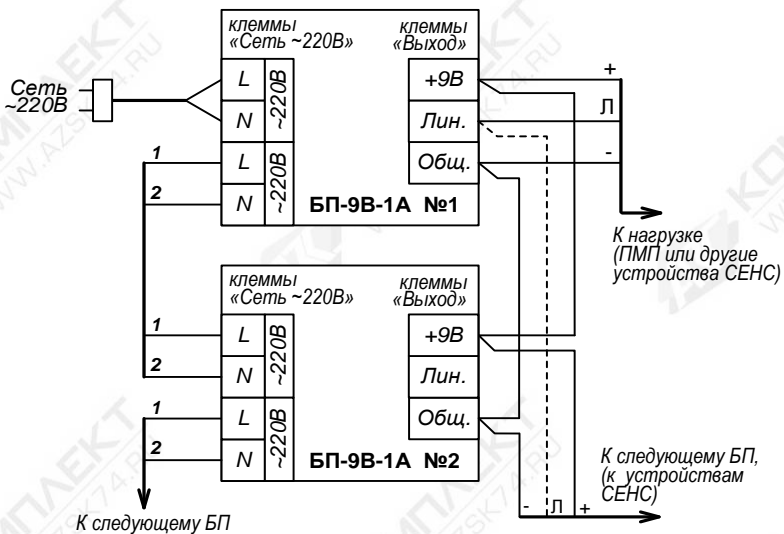


Рисунок 2

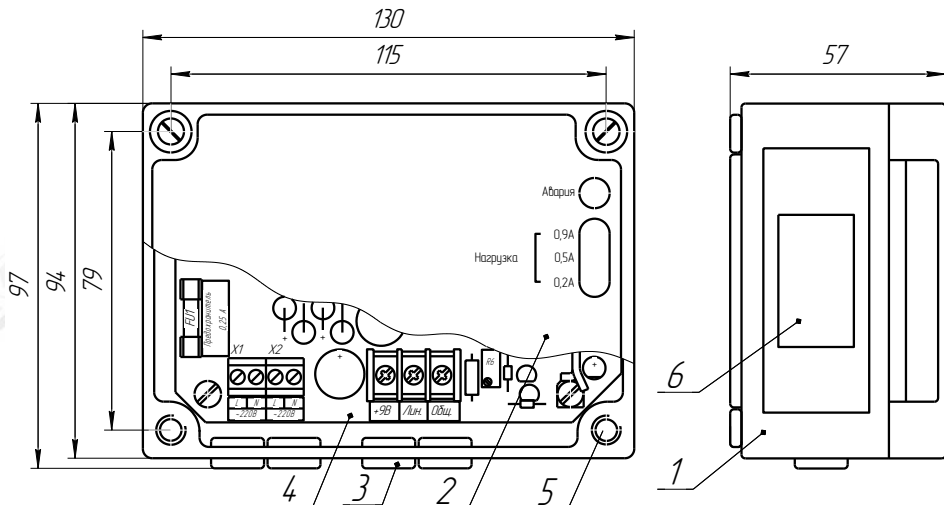
Примечание – При параллельном включении нескольких блоков питания линию СЕНС (ГМГ..., БК..., МС-К-..., и др.) следует подключать только к одному БП (рисунок 2).

2.2 Описание конструкции

2.2.1 БП-9В-1А выпускается в корпусе из ударопрочного пластика. Корпус может иметь зажим для установки на 35 мм DIN-рейку (исполнение DIN).

2.2.2 Внешний вид БП-9В-1А приведен на рисунке 3.

2.2.3 БП-9В-1А состоит из корпуса 1 с крышкой 2, которая крепится к корпусу с помощью невыпадающих винтов 5. Внутри корпуса размещается плата 4 с сетевыми понижающими трансформаторами, предохранителями, винтовыми клеммными зажимами, светодиодными индикаторами и другими электронными элементами. Для ввода кабеля в корпус установлены пистоны 3.



1 - корпус; 2 - крышка; 3 - пистон резиновый; 4 - плата; 5 - винт; 6 - табличка

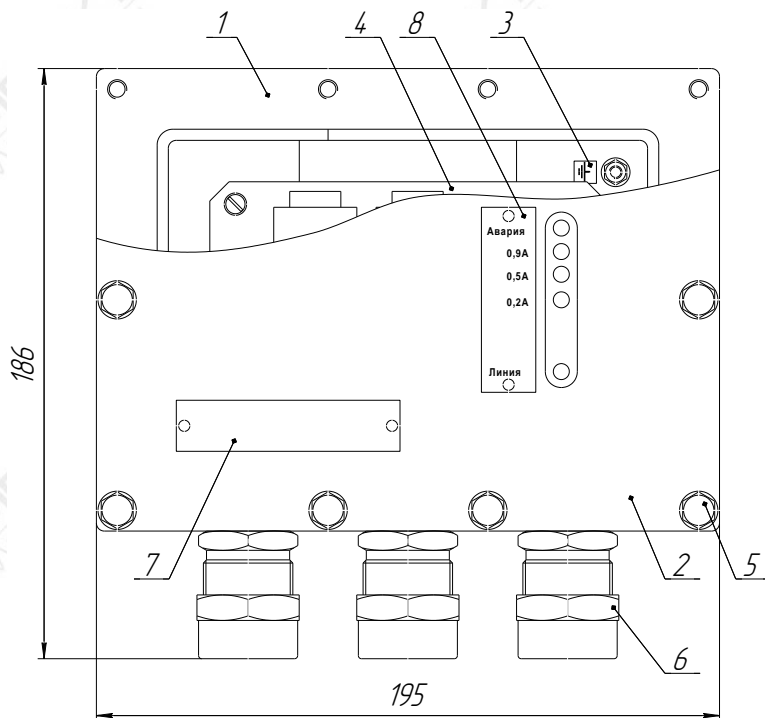
Рисунок 3

2.2.4 Внешний вид БП-9В-1А-В31 приведен на рисунке 4.

2.2.5 БП-9В-1А-В31 состоит из корпуса 1 с крышкой 2. Крышка крепится к корпусу болтами М6 с пружинными шайбами. Корпус имеет резиновые уплотнения для защиты от влаги и пыли. На крышке расположены смотровое окно, табличка 7 с маркировкой взрывозащиты и шильдик 8 с характеристиками работы устройства. В основании корпуса расположена плата печатная 4 аналогичная плате печатной блока питания БП-9В-1А. На корпусе находится болт наружного заземления.

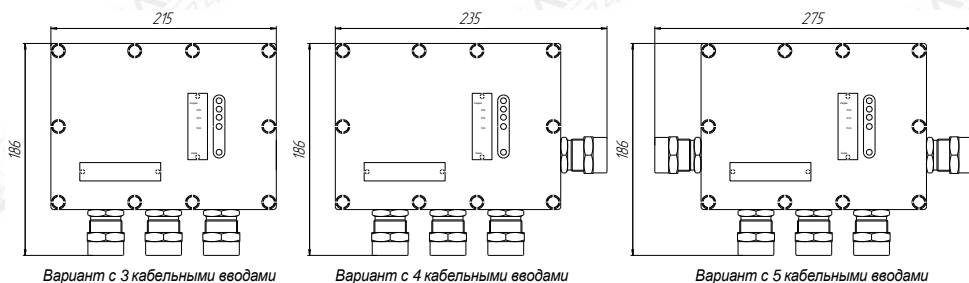
2.2.6 БП-9В-1А-В31 выпускается в литом взрывозащищенном корпусе из алюминиевого сплава АК7ч или АЛ9, имеет окисное фторидное электропроводное покрытие и покрыт краской.

2.2.7 Корпус изготавливается с кабельными вводами D12. Корпус имеет три, четыре или пять кабельных вводов (рисунок 5).



1 - корпус; 2 - крышка; 3 - шильдик заземления; 4 - плата;
5 - болт; 6 - кабельный ввод; 7 - табличка; 8 - шильдик

Рисунок 4



Вариант с 3 кабельными вводами

Вариант с 4 кабельными вводами

Вариант с 5 кабельными вводами

Рисунок 5

Кабельный ввод может изготавливаться без устройства крепления или комплектоваться следующими креплениями защитной оболочки кабеля:

- устройство крепления металлорукава (УКМ);
- устройство крепления трубы (УКТ);
- устройство крепления бронированного кабеля (УКБК);
- устройство крепления бронированного кабеля герметичное (УКБКг).

Подробное описание типов устройств крепления кабельных вводов приведено в приложении Г.

Металлические элементы кабельного ввода изготавливаются из нержавеющей стали марок 12X18Н10Т, 14X17Н2, стали марки 20, покрытой гальваническим цинком или латуни ЛС 59-1 (рисунок В.3, таблица 2).

Возможна поставка с кабельными вводами сторонних производителей. Кабельные вводы должны обеспечивать взрывозащищенность устройства в соответствии с В.3 (приложение В). В паспорте на устройство необходимо сделать отметку о применении таких кабельных вводов с указанием полного наименования, конструкции и приложением сертификата соответствия с требованиями ТР ТС 012/2011 «О безопасности оборудования для работы во взрывоопасных средах».

2.2.8 Расположение основных элементов на плате блока питания БП-9В-1А показано на рисунке 6. Печатная плата, электронные элементы покрыты влагозащитным лаком.

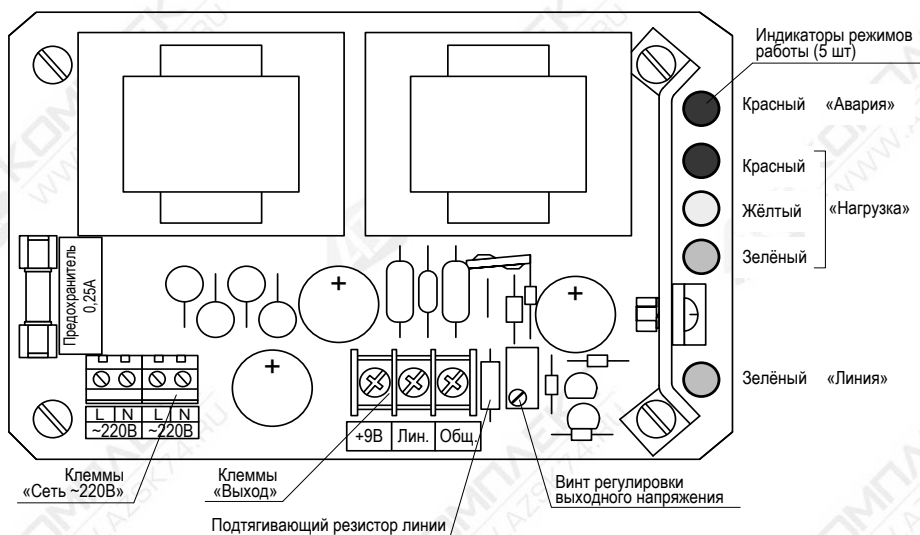


Рисунок 6

2.2.9 Схема БП реализована следующим образом: понижение сетевого напряжения ~ 220 В при помощи трансформатора (два параллельно включенных трансформатора ТП-122-3), выпрямление диодным мостом и последующая стабилизация линейным стабилизатором. Для индикации режимов работы применены светодиоды, управляемые микроконтроллером.

2.2.10 Назначение клеммных зажимов:

- две пары винтовых клеммных зажимов «L» и «N» (Клеммы «Сеть ~ 220 В») предназначены для подключения к сети электропитания ~ 220 В;
- клеммные зажимы «+9В», «Лин.», «Общ.» (Клеммы «Выход») предназначены для подключения нагрузки – устройств СИ СЕНС (допускает «веерное» подключение устройств).

2.2.11 Назначение индикаторов (расположены в правой части платы и, соответственно, лицевой панели БП):

- светодиод «Авария» красного цвета свечения индицирует срабатывание

самовосстанавливающегося предохранителя при перегрузке БП;

– светодиоды «Нагрузка» зеленого, желтого и красного цветов свечения индицируют степень токовой нагрузки выхода БП:

- мигающий зеленый – нагрузка менее 0,15 А;
- зеленый – нагрузка 0,15 А до 0,25 А;
- зеленый и желтый – нагрузка от 0,25 А до 0,45 А (номинальный режим);
- желтый – нагрузка от 0,45 А до 0,6 А;
- желтый и красный – нагрузка от 0,6 А до 0,8 А;
- красный – нагрузка от 0,8 А до 1 А;
- мигающий красный – нагрузка более 1А;

– светодиод «Линия» зеленого цвета свечения индицирует активность в линии связи. При напряжении менее 5 В индикатор погашен.

2.2.12 Защиту схемы от перегрузок и короткого замыкания обеспечивают три предохранителя:

– сетевой предохранитель – вставка плавкая с номинальным током 0,25 А (разрывает цепь, соединенную с клеммами «L»);

– термопредохранитель для защиты от перегрева при длительной работе при больших выходных токах (более 0,8 А);

– самовосстанавливающийся предохранитель для защиты от коротких замыканий в цепи нагрузки. Срабатывание определяется по загоранию красного индикатора «Авария» (выходной ток БП в этом режиме не превышает 150 мА).

2.2.13 Повторное включение БП в нормальную работу при загорании индикатора «Авария» возможно после выключения сетевого питания не менее чем на 20 – 30 секунд (перегрузку выхода БП необходимо устранить).

2.2.14 Допускается параллельное включение нескольких БП для работы на мощную нагрузку.

3 ИСПОЛЬЗОВАНИЕ ПО НАЗНАЧЕНИЮ

3.1 Указание мер безопасности

3.1.1 По способу защиты человека от поражения электрическим током БП-9В-1А относится к классу II по ГОСТ 12.2.007.0.

3.1.2 По способу защиты человека от поражения электрическим током БП-9В-1А-В31 относится к классу I по ГОСТ 12.2.007.0.

3.1.3 Блоки питания БП-9В-1А-В31 могут устанавливаться во взрывоопасных зонах помещений и наружных установок согласно ГОСТ IEC 60079-14, ГОСТ 31610.26, регламентирующих применение электрооборудования во взрывоопасных условиях.

3.1.4 Монтаж, наладку, эксплуатацию, техническое обслуживание и ремонт БП производить в соответствии с требованиями ГОСТ IEC 60079-14, ГОСТ IEC 60079-17, ГОСТ Р МЭК 60079-20-1, а также других действующих нормативных документов, регламентирующих требования по обеспечению пожаровзрывобезопасности, техники безопасности, экологической безопасности, по устройству и эксплуатации электроустановок.

3.1.5 К монтажу, наладке, эксплуатации, техническому обслуживанию и ремон-

ту допускаются лица, изучившие настоящее руководство по эксплуатации (РЭ), перечисленные в 3.1.4 документы и прошедшие соответствующий инструктаж.

3.1.6 Монтаж, демонтаж БП производить только при отключенном питании.

3.2 Эксплуатационные ограничения

3.2.1 Не допускается использование БП при несоответствии параметров питающей сети (напряжение, частота).

3.2.2 Не допускается эксплуатация БП с несоответствием средств взрывозащиты.

3.2.3 Не допускается эксплуатация в средах агрессивных по отношению к используемым материалам, контактирующим со средой.

3.2.4 Перечень критических отказов БП приведен в таблице 3.

Таблица 3

Описание отказа	Причина	Действия
БП не работоспособен	Несоответствие питающего напряжения	Проверить и привести в соответствие
	Обрыв или замыкание питающих и (или) контрольных цепей устройства	Подтянуть крепление проводов кабеля в клеммных зажимах устройства. Выполнить требования п.3.5.
Не обеспечивается выполнение требуемых функций. Несоответствие технических параметров.	Неправильное соединение устройства	Привести в соответствие со схемой, приведенной в РЭ
	Неправильная регулировка, несоответствующие условия эксплуатации	Проверить на соответствие указаниям п.3.6.
	Не известна	Консультироваться с сервисной службой предприятия-изготовителя

3.2.5 Перечень возможных ошибок персонала (пользователя), приводящих к аварийным режимам оборудования и действий, предотвращающих указанные ошибки, приведены в таблице 4.

Таблица 4

Описание ошибки, действия персонала	Возможные последствия	Действия
Неправильно закреплена крышка или кабельный ввод, или не правильно собраны (или установлены не все) детали кабельного ввода БП с видом взрывозащиты «d»	Не обеспечивается требуемый уровень взрывозащиты. Не исключено воспламенение и взрыв среды во взрывоопасной зоне.	Отключить питание и устранить несоответствие
	Не обеспечивается степень защиты IP66 по ГОСТ 14254. Попадание воды в корпус устройства. Отказ устройства и системы автоматики, обеспечиваемой им, например, системы предотвращения переполнения	1 При раннем обнаружении: отключить питание БП, просушить его полость до полного удаления влаги, поместить мешочек с силикагелем-осушителем в корпус устройства. 2 При позднем обнаружении (по-

Описание ошибки, действия персонала	Возможные последствия	Действия
	резервуара с нефтепродуктами. В результате, возможен розлив нефтепродуктов, возникновение взрывоопасной среды, возгорание, взрыв, пожар.	явление коррозии, наличие воды на плате, изменение цвета, структуры поверхности материалов деталей) устройство подлежит ремонту на предприятии-изготовителе.
Неправильно выполнены соединения цепей, монтаж и прокладка кабелей	Возникновение недопустимого нагрева поверхности корпуса БП и (или) искрения. В результате, возможно возгорание взрывоопасной среды, взрыв, пожар.	Отключить питание БП. Устранить несоответствия. Проверить электрические параметры подключенных цепей на соответствие РЭ.

3.3 Подготовка изделия к использованию

3.3.1 Перед монтажом и началом эксплуатации устройство должно быть осмотрено. При этом необходимо обратить внимание на:

- отсутствие механических повреждений устройства, состояние защитных лакокрасочных и гальванических покрытий;
- комплектность устройства согласно РЭ, паспорта;
- отсутствие отсоединяющихся или слабо закрепленных элементов устройства;
- маркировку взрывозащиты, предупредительные надписи (для исполнения В31);
- наличие средств уплотнения кабельных вводов и крышки в соответствии с чертежом средств взрывозащиты (для исполнения В31).

ВНИМАНИЕ! Перед монтажом изделия во взрывоопасной зоне необходимо вне этой зоны выполнить проверку и, при необходимости, отрегулировать выходное напряжение в соответствии с 3.4 настоящего РЭ.

3.4 Настройка

3.4.1 В случае параллельного включения двух и более БП (рисунок 2) необходима их настройка.

3.4.2 Следует проверить и, при необходимости, отрегулировать выходные напряжения каждого из БП, сделав их одинаковыми.

3.4.3 Рекомендуется данную операцию провести поочередно для каждого БП – установить выходное напряжение $8,9 \pm 0,02$ В при токе нагрузки 0,5 А.

3.4.4 Увеличение выходного напряжения осуществляется поворотом по часовой стрелке винта регулировки выходного напряжения, расположенного справа от клеммных зажимов «Выход» (рисунок 6).

ВНИМАНИЕ! Регулировку БП выполнять вне взрывоопасной зоны.

3.5 Монтаж

3.5.1 Место установки БП должно обеспечивать удобные условия для монтажа и обслуживания.

3.5.2 Крепление БП-9В-1А:

- к несущему профилю посредством монтажного зажима для DIN-рейки (по заказу), закрепленному на задней стенке корпуса (рисунок 7а);
- через крепежные отверстия (рисунок 7б), расположенные под лицевой панелью.

лю, после предварительного снятия лицевой панели.

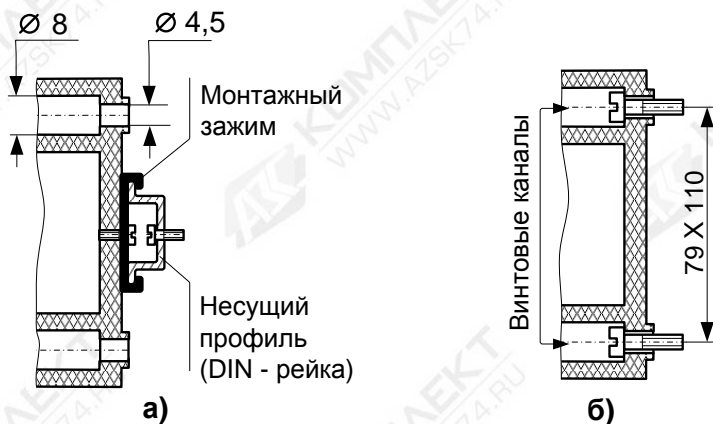


Рисунок 7 – Варианты крепления БП-9В-1А

ВНИМАНИЕ! Монтаж БП-9В-1А следует проводить вне взрывоопасной зоны.

Электрические соединения БП-9В-1А проводить в следующем порядке:

- отвернуть четыре винта крепления лицевой панели и снять ее;
- удалить наружную оболочку кабеля линии СЕНС и кабеля сети 220 В на длину 15 - 20 мм;
- снять изоляцию с проводов кабеля на длину 5 - 7 мм.

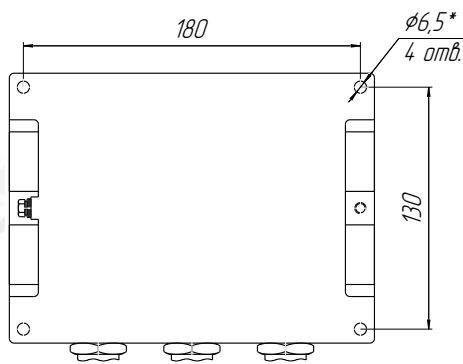
Примечание – Для монтажа желательно применять кабель круглого сечения диаметром 4 - 8 мм.

- вставить кабель (кабели) в отверстие (отверстия) с уплотнителем;
- присоединить оголенные концы проводов (рисунки 1, 2, 7):
 - к клеммам «Выход» подключить трехпроводный кабель линии СЕНС;
 - к клеммам «Сеть ~220В» подключить кабель сети 220 В.
- затянуть винты клеммного зажима (зажимов);
- убедиться в отсутствии влаги, посторонних частиц и загрязнений во внутренней полости корпуса изделия;
- вернуть лицевую панель на место и завернуть четыре винта крепления.

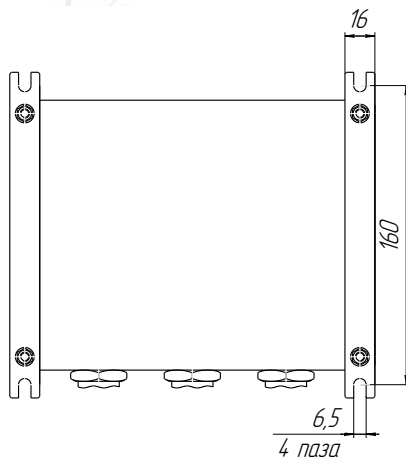
3.5.3 После монтажа необходимо проверить работоспособность БП-9В-1А в составе уровнемера. Индикатор «Линия» должен мерцать. Индикаторы нагрузки БП должны индцировать нагрузку не более номинальной.

ВНИМАНИЕ! При параллельном включении нескольких блоков питания линию СЕНС от устройств СЕНС (ПМП..., БК..., МС-К-..., и др.) следует подключать только к одному блоку питания.

3.5.4 Крепление БП-9В-1А-В31 может осуществляться к плоской поверхности (стене, щиту, пластине) при помощи четырех болтов или резьбовых шпилек с гайками М6 через четыре монтажных отверстия Ø 6,5 мм в основании корпуса (рисунок 8а) или с помощью крепежных пластин (рисунок 8б).



а) Посадочное место без крепежных пластин

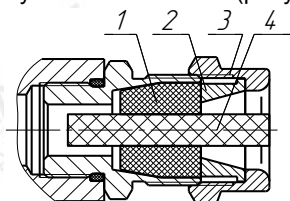


б) Посадочное место с крепежными пластинами

Рисунок 8

3.5.5 БП монтировать тремя кабельными вводами вниз.

3.5.6 Для монтажа БП исполнения «ВЗ1» должен применяться кабель круглого сечения. Кабельный ввод комплектуется кольцами уплотнительными для уплотнения кабеля с наружным диаметром от 5 до 8 мм, от 8 до 10 мм и от 10 до 12 мм. Необходимо установить в кабельный ввод кольцо соответствующего размера. Диапазон допустимых наружных диаметров монтируемого кабеля указывается на торцевой поверхности кольца уплотнительного 1 (рисунок 9).



- 1 - кольцо уплотнительное;
- 2 - втулка нажимная;
- 3 - втулка резьбовая;
- 4 - заглушка.

Рисунок 9

3.5.7 Резьбовая втулка 3 должна быть завернута с усилием 30 Н·м.

3.5.8 Кольцо уплотнительное 1 должно обхватывать наружную оболочку кабеля по всей своей длине, кабель не должен перемещаться или проворачиваться в резиновом уплотнении. Оболочка кабеля должны быть закреплена в соответствии с чертежом средств взрывозащиты (Приложение В).

3.5.9 В неиспользуемом кабельном вводе для плотного обжатия заглушки 4 необходимо натянуть втулку резьбовую 3 с усилием 50 Н·м.

3.5.10 Соединения производить при отсутствии напряжения в подключаемых цепях. Электрический монтаж и заземление БП осуществлять в соответствии с требованиями ГОСТ IEC 60079-14 и других нормативных документов. Детали зажимов заземления защищаются от коррозии смазкой «ЦИАТИМ-201» или аналогичной.

3.5.11 Электрические соединения БП-9В-1А проводить в следующем порядке:

- снять крышку, отвернув десять болтов М6 с шайбами пружинными 5 (рисунок 3);

– ослабить резьбовые втулки кабельных вводов, в которые будут установлены кабели, и вынуть из кабельных вводов резиновые заглушки (стержни), предназначенные для герметизации изделия при хранении и транспортировке;

– предварительно присоединить устройство для крепления защитной оболочки кабеля;

– удалить наружную оболочку кабеля на длину 20 – 30 мм, снять изоляцию с проводов кабеля на длину 5 – 7 мм;

– вставить кабель в кабельный ввод;

– в соответствии с выбранной схемой подключения вставить оголенные жилы проводов в винтовые клеммные зажимы и завернуть винты до упора.

3.5.12 Крышка БП-9В-1А-В31 должна быть закреплена равномерно затянутыми болтами с усилием 4 ± 1 Н·м до упора с обеспечением зазора ($W \leq 0,2$ мм), указанного в чертеже средств взрывозащиты.

ВНИМАНИЕ: При монтаже не допускается:

– попадание влаги внутрь оболочки устройства через снятую крышку и разгерметизированный кабельный ввод;

– соприкосновение проводов кабеля внутри корпуса с металлическими частями;

– перепутывания кабелей линии СЕНС и электропитания.

3.5.13 После монтажа необходимо проверить работоспособность БП-9В-1А-В31 в составе уровнемера. Индикатор «Линия» должен мерцать. Индикаторы нагрузки БП должны индцировать нагрузку не более номинальной.

3.5.14 В процессе эксплуатации, питание БП может быть включено постоянно.

3.6 Порядок работы

3.6.1 Подать напряжение питания.

3.6.2 Режим работы БП непрерывный.

3.6.3 После включения питания изделие переходит в рабочий режим, осуществляя питание СИ СЕНС стабилизированным напряжением 9 В.

3.6.4 При использовании изделия для питания искробезопасных цепей, следует использовать сертифицированный барьер искробезопасности, имеющий соответствующую маркировку.

3.6.5 При размещении БП-9В-1А в шкафах допускается не устанавливать лицевую панель для увеличения нагрузочной способности БП. При этом шкаф (или его размещение) должен обеспечивать защиту от попадания воды, металлических или иных токопроводящих частиц, а также насекомых и мелких животных внутрь БП.

3.6.6 Для БП-9В-1А при снятой лицевой панели и наличии достаточного теплообмена с окружающей средой, длительно допускаемая токовая нагрузка увеличивается до 0,8 А. При этом, температура окружающей среды не должна быть выше 40°C.

3.6.7 Допускается выключать один или несколько БП, параллельно работающих на общую нагрузку (см. пример подключения на рисунке 2). При этом токовая нагрузка перераспределяется между оставшимися в работе БП. Время работы оставшихся БП в режиме повышенных нагрузок, не должно превышать значений, приведенных в пункте 1.2.10.

4 ТЕХНИЧЕСКОЕ ОБСЛУЖИВАНИЕ

4.1 Техническое обслуживание заключается в проведении профилактических работ и проверки. Техническое обслуживание производится с целью обеспечения работоспособности и сохранения эксплуатационных и технических характеристик устройства, в том числе, обуславливающих его взрывобезопасность, в течение всего срока эксплуатации.

4.2 Во время выполнения работ по техническому обслуживанию необходимо выполнять указания, приведенные в 3.1.

4.3 Профилактические работы включают:

– осмотр и проверку внешнего вида. Проверяется отсутствие механических повреждений, целостность маркировки, прочность крепежа составных частей БП, наличие загрязнений поверхностей БП;

Примечание – При наличии загрязнений осуществляется очистка с помощью чистой ветоши, смоченной спиртом или моющим раствором.

– проверку установки БП (прочность, герметичность, крепление устройства, правильность установки в соответствии с РЭ);

– проверку надежности подключения устройства. Проверяется отсутствие обрывов или повреждений изоляции соединительного кабеля и заземляющего провода (исполнение В31);

– проверку отсутствия перемещения и проворачивания кабелей в резиновом уплотнении кабельных вводов БП-9В-1А-В31;

– проверку установки заглушек во все незадействованные кабельные вводы.

4.4 Профилактические работы должны осуществляться не реже одного раза в год в сроки, устанавливаемые в зависимости от условий эксплуатации.

5 ТЕКУЩИЙ РЕМОНТ ИЗДЕЛИЯ

5.1 Ремонт БП производится на предприятии-изготовителе.

5.2 Ремонт, заключающейся в замене вышедших из строя деталей, узлов, может производиться с использованием запасных частей, поставляемых предприятием-изготовителем.

6 ТРАНСПОРТИРОВАНИЕ И ХРАНЕНИЕ

6.1 Условия транспортирования в части воздействия климатических факторов должны соответствовать условию 5 (ОЖ4) по ГОСТ 15150, в части воздействия механических факторов – условию С по ГОСТ Р 51908.

6.2 Условия хранения в не распакованном виде – 5 (ОЖ4) по ГОСТ 15150. Условия хранения в распакованном виде – I (Л) по ГОСТ 15150.

6.3 Срок хранения не ограничен (включается в срок службы).

7 УТИЛИЗАЦИЯ

7.1 Утилизацию необходимо проводить в соответствии с законодательством стран Таможенного союза по инструкции эксплуатирующей организации.

Приложение А – Ссылочные нормативные документы

(справочное)

Таблица А.1

Обозначение документа, на который дана ссылка	Номер раздела, подраздела, пункта, в котором дана ссылка
ГОСТ 12.2.007.0-75 Система стандартов безопасности труда. Изделия электротехнические. Общие требования безопасности.	1.1.3, 1.2.11, 3.1.1, 3.1.2
ГОСТ 14254-2015 Степени защиты, обеспечиваемые оболочками (код IP)	1.2.1, 3.2.5, В.2, В.3
ГОСТ 15150-69 Машины, приборы и другие технические изделия. Исполнения для различных климатических районов. Категории, условия эксплуатации, хранения и транспортирования в части воздействия климатических факторов внешней среды.	1.1.6, 6.1, 6.2
ГОСТ 30631-99 Общие требования к машинам, приборам и другим техническим изделиям в части стойкости к механическим внешним воздействующим факторам при эксплуатации.	1.2.12
ГОСТ 31610.0-2014 (IEC 60079-0:2011) Взрывоопасные среды. Часть 0. Оборудование. Общие требования	1.1.4, 1.1.5, В.2, В.3
ГОСТ 31610.26-2012/IEC 60079-26:2006 Взрывоопасные среды. Часть 26. Оборудование с уровнем взрывозащиты оборудования Ga	1.1.4, 3.1.3, В.2
ГОСТ 32132.3-2013 (IEC 61204-3:2000)/[ГОСТ Р 53390-2009 (МЭК 61204-3:2000)] Совместимость технических средств электромагнитная. Низковольтные источники питания постоянного тока. Требования и методы испытаний	1.1.3
ГОСТ IEC 60079-1-2013 Взрывоопасные среды. Часть 1. Оборудование с видом взрывозащиты «взрывонепроницаемые оболочки «d»»	1.1.4, В.2, В.3
ГОСТ IEC 60079-10-1-2013 Взрывоопасные среды. Часть 10-1. Классификация зон. Взрывоопасные газовые среды	1.1.5
ГОСТ IEC 60079-14-2013 Взрывоопасные среды. Часть 14. Проектирование, выбор и монтаж электроустановок	1.1.5, 3.1.3, 3.1.4, 3.5.10
ГОСТ IEC 60079-17-2013 Взрывоопасные среды. Часть 17. Проверка и техническое обслуживание электроустановок	3.1.4
ГОСТ Р МЭК 60079-20-1-2011 Взрывоопасные среды. Часть 20-1. Характеристики веществ для классификации газа и пара. Методы испытаний и данные	1.1.5, 3.1.4
ГОСТ Р 51908-2002 Общие требования к машинам, приборам и другим техническим изделиям в части условий хранения и транспортирования	6.1
ГОСТ 6267-74 Смазка ЦИАТИМ-201. Технические условия	В.2
ТР ТС 004/2011 «О безопасности низковольтного оборудования»	1.1.3
ТР ТС 012/2011 «О безопасности оборудования для работы во взрывоопасных средах»	1.1.4
ТР ТС 020/2011 «Электромагнитная совместимость технических средств»	1.1.3

Приложение Б – Схема условного обозначения БП

(обязательное)

Б.1 Условное обозначение блока питания

БП-9В-1А-А-Б-В

п.	Наименование	Варианты	Код
А	Количество кабельных вводов (только для корпуса «В31»)	3 шт. D12 (под кабель наружным диаметром 5...12 мм)	–
		5 шт. D12 (под кабель наружным диаметром 5...12 мм)	5КВ
		7 шт. D12 (под кабель наружным диаметром 5...12 мм)	7КВ
Б	Тип корпуса	пластиковый	–
		пластиковый с монтажным зажимом для крепления на несущем профиле (DIN-рейка)	DIN
		литой взрывозащищенный из алюминиевого сплава АК7ч (АЛ9)	В31
В	Кабельный ввод. Наличие крепления защитной оболочки кабеля (только для корпуса В31)	не комплектуется	–
		устройство крепления металлорукава (иное по заказу)	УКМ10, УКМ12, УКМ15
		устройство крепления бронированного кабеля	УКБК16
		устройство крепления бронированного кабеля герметичное	УКБКГ16
		устройство крепления трубы (иное по заказу)	УКТ1/2
Примечание – Подробное описание вариантов исполнения приведено в 2.2 и приложении Г.			

Б.2 Примеры записи условного обозначения при его заказе:

а) «БП-9В-1А-DIN» – БП в пластиковом корпусе с монтажным зажимом для крепления на несущем профиле (DIN-рейка);

б) «БП-9В-1А-7КВ-В31-УКБК16» – БП во взрывозащищенном литом корпусе из алюминиевого сплава с семью кабельными вводами, укомплектованными устройствами крепления бронированного кабеля УКБК16;

в) «БП-9В-1А-В31-УКМ12» – БП во взрывозащищенном литом корпусе из алюминиевого сплава с тремя кабельными вводами, укомплектованными устройствами крепления металлорукава УКМ12.

Примечание – Обозначения «А», «Б», «В» не указываются, если относятся к разряду «по умолчанию».

Приложение В – Обеспечение взрывозащищенности

(обязательное)

В.1 Блок питания БП-9В-1А не имеет взрывозащищенного исполнения.

В.2 Обеспечение взрывозащищенности БП-9В-1А-В31

БП-9В-1А-В31 имеет взрывозащищенное исполнение, соответствует требованиям ГОСТ 31610.0, ГОСТ IEC 60079-1. Вид взрывозащиты – взрывонепроницаемая оболочка, уровень взрывозащиты – взрывобезопасный, маркировка взрывозащиты – 1 Ex db IIB T4 Gb по ГОСТ 31610.0.

Взрывозащищенность БП-9В-1А-В31 в соответствии с маркировкой 1 Ex db IIB T4 Gb достигается за счет заключения его электрических цепей во взрывонепроницаемую металлическую оболочку по ГОСТ IEC 60079-1 и выполнением конструкции в соответствии с требованиями ГОСТ 31610.0, ГОСТ 31610.26.

Чертеж средств взрывозащиты БП-9В-1А-В31 приведен на рисунке В.1.

Взрывоустойчивость оболочки проверяется при изготовлении испытаниями избыточным давлением 1,5 МПа по ГОСТ IEC 60079-1.

Взрывонепроницаемость оболочки обеспечивается исполнением деталей и их соединением с соблюдением параметров взрывозащиты по ГОСТ IEC 60079-1.

Крепежные детали оболочки предохранены от самоотвинчивания и имеют антикоррозионное покрытие.

Сопряжения деталей, обеспечивающих взрывозащиту вида «db», показаны на чертеже средств взрывозащиты, обозначены словом «Взрыв» с указанием параметров взрывозащиты.

На поверхностях, обозначенных «Взрыв», не допускаются забоины, трещины и другие дефекты. В резьбовых соединениях должно быть не менее пяти полных неповрежденных витков в зацеплении.

Поверхности, обозначенные «Взрыв», кроме деталей, установленных на клей покрыты противокоррозионной смазкой ЦИАТИМ-201 ГОСТ 6267.

Детали, изготовленные из стали 20 и 09Г2С, имеют гальваническое покрытие Ц6.хр. Детали, изготовленные из сплава АМг2, АМг5, АМг6, АК7ч (Ал9), имеют гальваническое покрытие Ан.Окс или Хим.Окс.э. Детали изготовленные из сплава ЛС59-1 имеют гальваническое покрытие Хим.Н6.тв.

Оболочка имеет степень защиты от внешних воздействий IP66 по ГОСТ 14254. Герметичность оболочки обеспечивается применением резиновых уплотнительных прокладок и колец.

В.3 Устройство должно применяться с кабельными вводами завода-

изготовителя или с другими кабельными вводами, которые обеспечивают взрывозащищенность устройств с видом взрывозащиты – взрывонепроницаемая оболочка «d», уровень взрывозащиты – взрывобезопасный в соответствии с ГОСТ 31610.0, ГОСТ IEC 60079-1 для группы IIB и степень защиты от внешних воздействий не ниже IP66 по ГОСТ 14254. Кабельные вводы должны иметь рабочий температурный диапазон не менее от минус 50 до 60 °С.

Конструкция узла присоединения кабельного ввода приведена на чертеже средств взрывозащиты сигнализатора (рисунок В.3).

Кабельный ввод обеспечивает закрепление кабеля с целью предотвращения растягивающих усилий и скручиваний, действующих на кабель в местах присоединения его жил к клеммным зажимам и выдергивания кабеля из уплотнительного кольца поз. 2 (рисунок В.3).

Взрывонепроницаемость и герметичность кабельного ввода достигается обжатием изоляции кабеля кольцом уплотнительным, материал которого стоек к воздействию окружающей среды в условиях эксплуатации.

Кабельный ввод D12 комплектуется кольцами уплотнительными предназначенными для уплотнения кабеля круглого сечения с наружным диаметром от 5 до 8 мм, от 8 до 10 мм и от 10 до 12 мм.

Диапазон допустимых наружных диаметров монтируемого кабеля указывается на торцевой поверхности кольца.

Металлические элементы кабельного ввода изготавливаются из нержавеющей стали марок 12X18Н10Т, 14X17Н2, стали марки 20, покрытой гальваническим цинком или латуни ЛС 59-1 (рисунок В.3, таблица 2). Втулки поз.3, 5, 7, изготовленные из стали 14X17Н2 или AISI 431 имеют гальваническое покрытие Хим.Н6.тв.

В.4 Устройство имеет наружный и внутренний зажим заземления.

В.5 Покрытие наружных поверхностей – краска полиэфирная порошковая. Для предотвращения образования заряда статического электричества на наружной поверхности корпуса и крышки толщина полиэфирного порошкового покрытия не превышает 1 мм.

В.6 Максимальная температура наружной поверхности соответствует температурным классам Т4, Т3, Т2, Т1.

В.7 На корпусе имеется табличка с маркировкой согласно 1.4.1. Табличка содержит предупреждающую надпись: «ОТКРЫВАТЬ, ОТКЛЮЧИВ ПИТАНИЕ!»

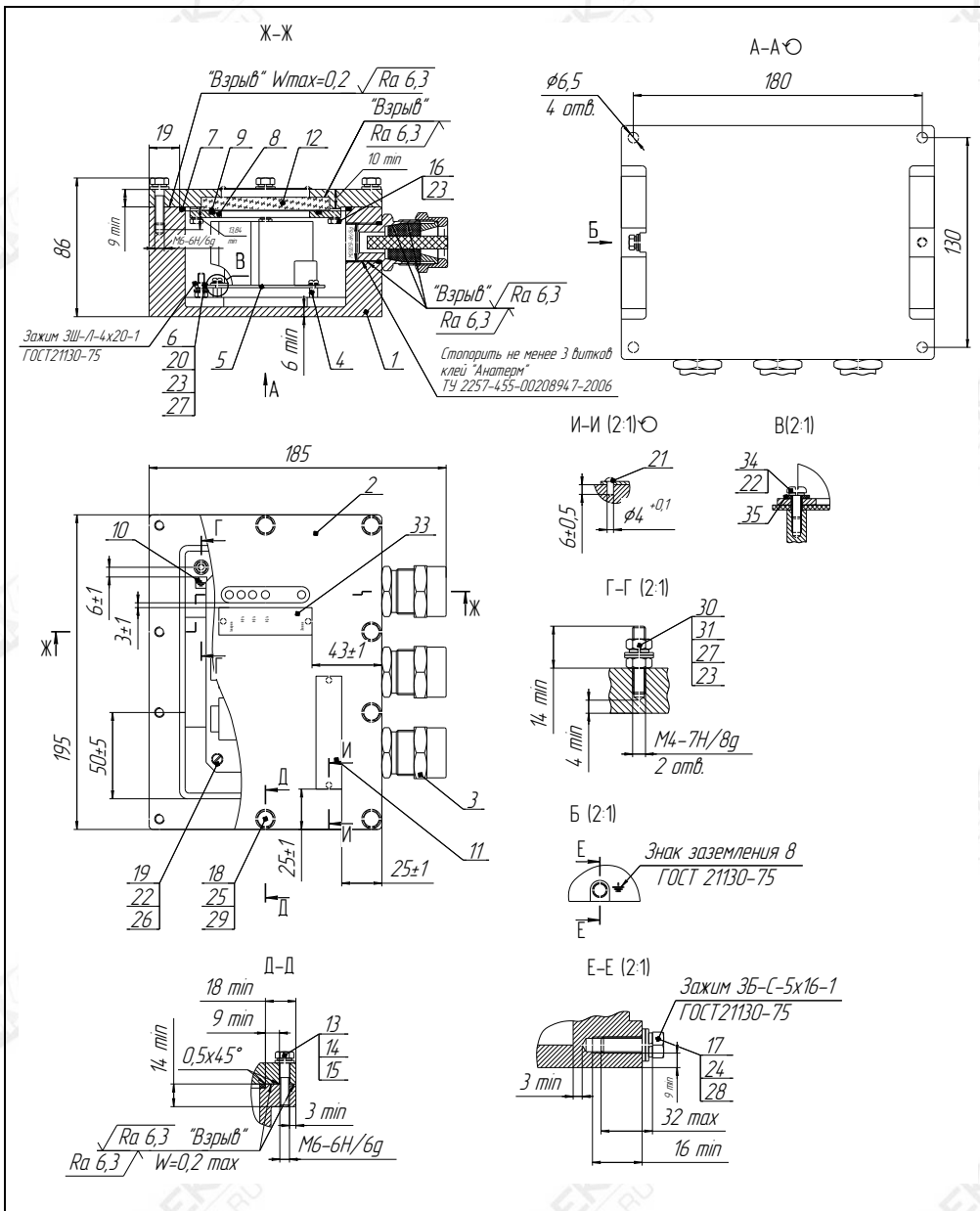
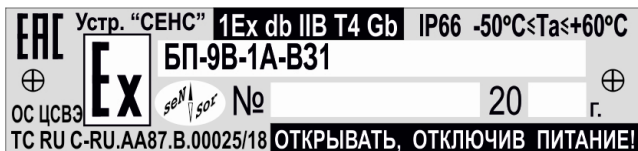


Рисунок В.1 – Чертеж средств взрывозащиты БП-9В-1А-ВЗ1

Табличка поз.11



Поз.	Наименование	Исполнение с корпусом из алюминия
1	Корпус	Сплав АК74 ГОСТ 1583-93
2	Крышка	Сплав АМг6 12 ГОСТ 17232-99
3	Кабельный ввод	по заказу (см. рисунок В.3)
4	Стойка	Пруток КР 5,0 ЛС 59-1 ГОСТ 2060-2006
5	Плата БПК-12/24В-5Р	-
6	Шпилька латунная	M4x1000 DIN975
7	Шнур 1-5С	3,2x3,2 ГОСТ 6467-70
8	Оправа	Сплав АМг6 6 ГОСТ 21631-76
9	Прокладка	Пластина ПН 800x2-НО-68-1 НТА ТУ 381051959-90
10	Шильдик заземления	АМг2 ГОСТ 4784-2019
11	Табличка	АМг2 ГОСТ 4784-2019
12	Плексиглас	Стекло органическое СО-120-А 8 ГОСТ 10667-90
13	Болт	Болт М6-6gx25.58.019 ГОСТ 7805-70
14	Шайба	Шайба 6.65Г.019 ГОСТ 6402-70
15	Шайба	Шайба 6.01.019 ГОСТ 11371-78
16	Болт	Болт М4-6gx12.58.019 ГОСТ 7805-70
17	Болт	Болт М5-6gx16.58.019 ГОСТ 7805-70
18	Болт	Болт М6-6gx25.58.019 ГОСТ 7805-70
19	Винт	Винт М3-6gx6.58.019 ГОСТ 11644-75
20	Гайка	Гайка М4-6Н.58.019 ГОСТ 5915-70
21	Заклепка	Заклепка 2x4.31 ГОСТ 10299-80
22	Шайба	Шайба 3 Н.65Г.019 ГОСТ 6402-70
23	Шайба	Шайба 4 Н.65Г.019 ГОСТ 6402-70
24	Шайба	Шайба 5 Н.65Г.019 ГОСТ 6402-70
25	Шайба	Шайба 6 Н.65Г.019 ГОСТ 6402-70
26	Шайба	Шайба 3.01.019 ГОСТ 11371-78
27	Шайба	Шайба 4.01.019 ГОСТ 11371-78
28	Шайба	Шайба 5.01.019 ГОСТ 11371-78
29	Шайба	Шайба 6.01.019 ГОСТ 11371-78
30	Шпилька	Шпилька М4x22.ЛС59-1 ГОСТ 22043-76
31	Гайка	Гайка М4.58.019 ГОСТ 5915-70
33	Табличка	АМг2 ГОСТ 4784-2019
34	Винт	Винт М3-8gx8.58.019 ГОСТ 11644-75
35	Втулка изолирующая	Втулка изолирующая 12SW0460

Рисунок В.2 – Чертеж средств взрывозащиты БП-9В-1А-В31

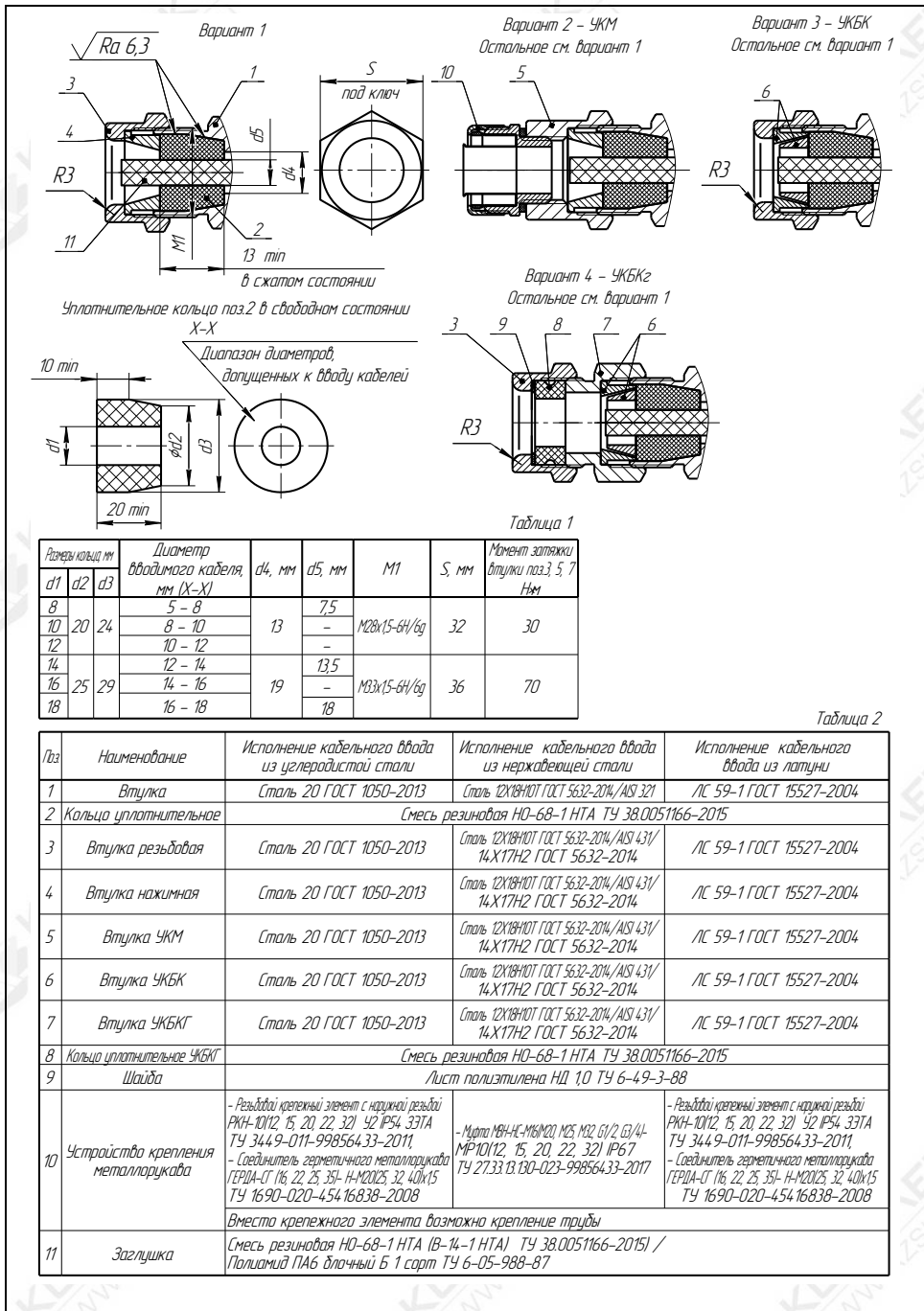


Рисунок В.3 – Чертеж средств взрывозащиты кабельных вводов

Приложение Г – Типы устройств крепления кабельного ввода

(обязательное)

Г.1 Условное обозначение для заказа устройства крепления кабельного ввода приведено в приложении Б (таблица).

Г.2 Корпус изготавливается с кабельными вводами **D12**.

Каждый кабельный ввод комплектуется тремя кольцами уплотнительными. Одно кольцо устанавливается в кабельный ввод, два других находятся в комплекте монтажных частей. Каждое кольцо имеет свой диапазон допустимых наружных диаметров монтируемого кабеля. Этот диапазон указывается на торцевой поверхности кольца.

Г.3 На рисунке Г.1 приведены возможные варианты исполнения устройства крепления кабельного ввода.

Кабельный ввод **D12** комплектуется кольцами уплотнительными предназначенными для уплотнения кабеля круглого сечения с наружным диаметром от 5 до 8 мм, от 8 до 10 мм и от 10 до 12 мм.

Примечание – Для варианта исполнения кабельного ввода УКБК вышеуказанные размеры относятся к диаметру кабеля без брони.

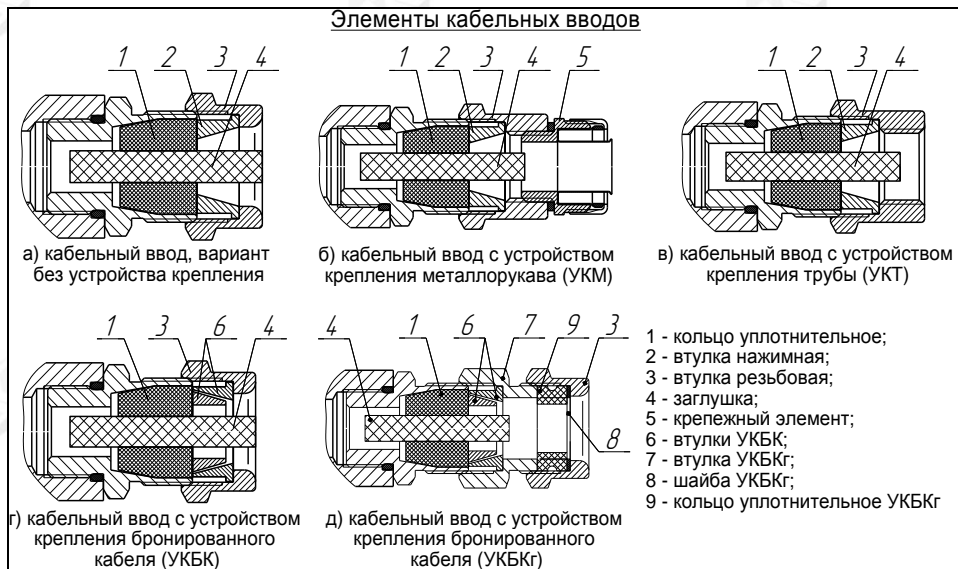


Рисунок Г.1

Г.4 Кабельные вводы, изготавливаемые без устройства крепления (рисунок Г.1 а), содержат кольцо уплотнительное 1, втулку нажимную 2, втулку резьбовую 3, заглушку 4.

Г.5 Варианты исполнения кабельных вводов с устройством крепления металлорукава содержат втулку резьбовую 3 с резьбой под крепежный элемент 5, в котором фиксируется металлорукав (рисунок Г.1 б).

Кабельный ввод **D12** имеет варианты исполнения **УКМ10**, **УКМ12**, **УКМ15**, для крепления металлорукава с внутренним диаметром 10, 12 и 15 мм соответственно.

По согласованию с заказчиком возможны другие варианты устройства крепления металлорукава.

Г.6 Варианты исполнения кабельных вводов с устройством крепления бронированного кабеля (рисунок Г.1 г) содержат втулки 6 для фиксации брони кабеля при наворачивании втулки резьбовой 3.

Кабельный ввод **D12** имеет вариант исполнения **УКБК16** для крепления бронированного кабеля с диаметром по броне до 16 мм.

Крепление УКБК обеспечивает надежное электрическое соединение оболочки бронированного кабеля с корпусом.

Г.7 Варианты исполнения кабельных вводов с устройством крепления бронированного кабеля герметичным (рисунок Г.1 д) содержат втулки 6 для фиксации брони кабеля при наворачивании втулки УКБКг 7. Дополнительно, для герметизации по оболочке кабеля, устанавливаются кольцо уплотнительное УКБКг 9 и шайба УКБКг 8, которые поджимаются втулкой резьбовой 3.

Каждый кабельный ввод УКБКг комплектуется двумя кольцами уплотнительными УКБКг 9. Одно кольцо устанавливается в кабельный ввод, другое находится в комплекте монтажных частей. Каждое кольцо имеет свой диапазон допустимых наружных диаметров монтируемого кабеля. Этот диапазон указывается на торцевой поверхности кольца.

Вариант исполнения **УКБКг16** для кабельного ввода **D12** предназначен для крепления бронированного кабеля с диаметром по броне до 16 мм и наружным диаметром по оболочке от 10 до 15 мм или от 14 до 19 мм.

Крепление УКБКг обеспечивает надежное электрическое соединение оболочки бронированного кабеля с корпусом.

Г.8 Варианты исполнения кабельных вводов с устройством крепления трубы (рисунок Г.1 в) содержат втулку резьбовую 3 с внутренней резьбой под крепление трубы.

Кабельный ввод **D12** имеет вариант исполнения **УКТ1/2** для крепления трубы с наружной резьбой G1/2.

По согласованию с заказчиком возможны другие варианты устройства крепления трубы.

