

ЕАС

Насос шестеренный НМШ12-25
и агрегаты электронасосные
на его основе

Руководство по эксплуатации
Н42.898.00.000 РЭ



СОДЕРЖАНИЕ

ВВЕДЕНИЕ	3
1 ОПИСАНИЕ И РАБОТА	5
1.1 Назначение изделия	5
1.2 Технические характеристики	10
1.3 Состав изделия	11
1.4 Комплектность	11
1.5 Устройство и принцип работы	14
1.6 Маркировка и пломбирование	17
1.7 Окраска, упаковка, транспортирование и утилизация	19
2 ПОДГОТОВКА К ИСПОЛЬЗОВАНИЮ	21
2.1. Указания мер безопасности	21
2.2 Подготовка к монтажу	23
2.3 Монтаж системы трубопроводов	24
2.4 Монтаж насоса (агрегата)	26
2.5 Подготовка насоса к пуску	26
2.6 Пуск (опробование), подготовка к работе	27
3 ИСПОЛЬЗОВАНИЕ НАСОСА (АГРЕГАТА)	28
3.1 Меры безопасности при работе насоса (агрегата)	28
3.2 Требования к эксплуатации	29
3.3 Возможные неисправности и способы их устранения	29
3.4 Особые условия эксплуатации	29
4 ТЕХНИЧЕСКОЕ ОБСЛУЖИВАНИЕ	32
4.1 Разборка-сборка	32
4.2 Сборка насоса	34
4.3 Переконсервация	36
5 РЕСУРСЫ, СРОКИ СЛУЖБЫ И ХРАНЕНИЯ, ГАРАНТИИ ИЗГОТОВИТЕЛЯ	38
6 КОНСЕРВАЦИЯ	39
7 СВИДЕТЕЛЬСТВО ОБ УПАКОВЫВАНИИ	39
8 СВИДЕТЕЛЬСТВО О ПРИЁМКЕ	40
Приложение А – Габаритный чертеж насоса НМШ12-25	41
Приложение Б – Габаритный чертеж электронасосных агрегатов	45
Приложение В – Характеристика насоса НМШ12-25 и электронасосных агрегатов на его основе	47
Приложение Г – Виброшумовые характеристики	48
Приложение Д – Сведения о цветных металлах	49
Приложение Е – Учет работ по обслуживанию и ремонту насоса, проводимых в процессе эксплуатации	50
ЛИСТ РЕГИСТРАЦИИ ИЗМЕНЕНИЙ	51

Руководство по эксплуатации (РЭ) совмещено с паспортом (ПС) и предназначено для ознакомления обслуживающего персонала с конструкцией насоса (агрегата), и отдельных его составных частей, а также с техническими характеристиками и правилами эксплуатации. Насос (агрегат) соответствуют требованиям технических условий ТУ 26-06-1529-88.

При ознакомлении с насосом (агрегатом) следует дополнительно руководствоваться эксплуатационными документами на комплектующее оборудование.

В связи с постоянным совершенствованием выпускаемой продукции в конструкцию отдельных деталей, насоса в целом, могут быть внесены незначительные изменения, не влияющие на безопасность, не отраженные в настоящем РЭ.

Обязательные требования к насосу (агрегату), направленные на обеспечение его взрывобезопасности, безопасности для жизни, здоровья людей и охраны окружающей среды изложены в разделах 2 и 3.

Потребитель в период гарантийной эксплуатации продукции ведет учет наработки (моточасов) насоса, один раз в полгода со дня начала эксплуатации предоставляет в адрес Изготовителя информацию о наработке насоса с указанием параметров его работы, месте установки, перекачиваемой жидкости, посредством факсимильной связи или на эл. почту.

К монтажу и эксплуатации насоса (агрегата) должны допускаться лица, имеющие необходимую квалификацию и изучившие настоящее РЭ.

В тексте настоящего РЭ информация или требования, несоблюдение которых может создать опасность для персонала или повлечет нарушение безопасной работы насоса, обозначаются следующими символами:



- опасность для персонала



- электроопасность



- взрывобезопасность

ВНИМАНИЕ!

- информация по обеспечению безопасной (безаварийной) работы насоса (агрегата) или/и защиты насоса (агрегата).

Насос НМШ12-25 и агрегаты на их основе относятся к оборудованию насосному (насосы, агрегаты и установки насосные); насосы роторные (КОД Общероссийского классификатора основных фондов 142912110) и являются объектами высокой энергетической эффективности согласно постановления Правительства РФ от 17.06.2015 №600 «Об утверждении перечня объектов и технологий, которые относятся к объектам и технологиям высокой энергетической эффективности».

Код Общероссийского классификатора продукции по видам экономической деятельности ОКПД 2 ОК 034-2014 (КПЕС 2008) - 2: 28.13.13.000.

1 ОПИСАНИЕ И РАБОТА

1.1 Назначение изделия

1.1.1 Настоящее руководство по эксплуатации распространяется на насос шестеренный НМШ12-25 и агрегаты электронасосные на его основе, предназначенные для перекачивания жидкостей, обладающих смазывающей способностью, без механических примесей с кинематической вязкостью согласно таблицам 1, 2. Температурный диапазон перекачиваемой жидкости ограничивается:

- нижний предел определяется максимальной кинематической вязкостью перекачиваемой жидкости согласно таблице 2;

- верхний предел определяется материальным исполнением насоса и минимальной кинематической вязкостью перекачиваемой жидкости согласно таблицам 1, 2.

Таблица 1 Показатели назначения агрегатов по перекачиваемым средам

Наименование перекачиваемой среды	Показатель среды	Значение показателя среды
Жидкости в широком диапазоне вязкостей, химически неактивные по отношению к применяемым материалам, обладающие смазывающей способностью	Вязкость, м ² /с (°ВУ)	0,06·10 ⁻⁴ ...15,00·10 ⁻⁴ (1,5...200,00)*
	Плотность, кг/м ³	0,8·10 ³ ...1,2·10 ³

* Нижний предел вязкости ограничивается смазывающей способностью перекачиваемой жидкости, верхний – мощностью комплектуемого электродвигателя и всасывающей способностью насоса.

1.1.2 Материальное исполнение насоса и значения кинематической вязкости в зависимости от условий эксплуатации приведено в таблице 2.

Таблица 2 - Минимальные значения кинематической вязкости перекачиваемой среды и материальное исполнение в зависимости от условий эксплуатации

Давление, кгс/см ² (МПа)	Показатель перекачиваемой жидкости		Материал	
	Кинематическая вязкость, не менее, м ² /с (°ВУ)	Температура, °С	Корпусных деталей	РТИ
4 (0,4)	0,60·10 ⁻⁴ (1,50)	70	Чугун, Б	Р1
10 (1,0)	0,750·10 ⁻⁴ (10,00)		Чугун, Б	Р1

Примечания.

1 РТИ для синтетических, полусинтетических масел и ОМТИ из Р3.

2 Р4 - другие марки резины, устанавливаемые на насос в зависимости от условий эксплуатации (см. таблицу 6).

1.1.3 При разработке насоса (агрегата) были учтены требования безопасности приведенные в ГОСТ 31839-2012, ГОСТ 31438.1-2011, ГОСТ 31438.2-2011, ГОСТ 12.1.003-2014, ГОСТ 12.1.012-2004, ГОСТ 31441.1-2011, ГОСТ 31441.5-2011, ГОСТ 31441.8-2011, ГОСТ 31610.0-2014, а также технических регламентах таможенного союза ТР ТС 010/2011 и ТР ТС 012/2011.

1.1.4 Насос (агрегат) относится к изделиям общего назначения (ИОН), непрерывного длительного применения, восстанавливаемым, обслуживаемым, ремонтируемым необезличенным способом согласно требованиям ГОСТ 27.003-2016.

1.1.5 По умолчанию насос (агрегат) изготавливается со следующими видами климатического исполнения ГОСТ 15150-69:

- насос – У1;
- агрегат во взрывобезопасном исполнении – У2;
- агрегат в общепромышленном исполнении – У3.

По заказу потребителя насос (агрегат) может поставляться в исполнениях, предназначенных для эксплуатации в других макроклиматических районах и при других категориях размещения по ГОСТ 15150-69.

Диапазон температуры окружающей среды в условиях эксплуатации, в зависимости от климатических факторов по ГОСТ 15150-69 должен соответствовать значениям, указанным в таблице 3.

Таблица 3 - Диапазон температуры окружающей среды в условиях эксплуатации

Климатическое исполнение по ГОСТ 15150-69	Рабочая температура окружающего воздуха по ГОСТ 15150-69	
	Верхнее значение, °С	Нижнее значение, °С
У1, 2, 3	+40	-45
УХЛ1, 2, 3	+40	-60
УХЛ4	+35	+1
T2	+50	-10



Q 9

1.1.6 Насос в целом и его составные части в процессе транспортировки, хранения и эксплуатации не выделяют горючие газы и пыль, способные вызвать создание взрывоопасной среды.

1.1.7 Насос самостоятельно не может быть источником воспламенения и взрыва взрывоопасных сред, относится к уровню взрывозащиты – «взрывобезопасный» и допускает эксплуатацию во взрывоопасных зонах «1», «2», «21», «22» по ГОСТ 31438.1-2011.

Насос имеет следующие виды взрывозащиты:

«с» - конструкционная безопасность ГОСТ 31441.5-2011;

«к» - защита жидкостным погружением ГОСТ 31441.8-2011.

1.1.8 Маркировка взрывозащиты насоса приведена в таблице 4.

1.1.9 Маркировка взрывозащиты агрегата приведена в таблице 5.

1.1.10 Знак «X» в маркировке взрывозащиты означает, что потребитель должен выполнять особые условия эксплуатации, приведенные в пункте 3.4.

1.1.11 Насос устойчив к сейсмическому воздействию интенсивностью до 9 баллов включительно по MSK-64, при уровне установки над нулевой отметкой до 10 м. Устойчивость подтверждается расчетным методом.

Агрегат устойчив к сейсмическому воздействию при комплектации сейсмостойким приводом.

1.1.12 Разрешительная документация:

Сертификат соответствия ТР ТС 010/2011 - №ЕАЭС RU С- RU.АЯ45.В.00024/19.Срок действия с 25.01.2019 г. по 08.12.2023 г.

Сертификат соответствия ТР ТС 012/2011 - №ТС RU С- RU.АЯ45.В.00701. Срок действия с 25.11.2016 г. по 01.10.2021 г.

1.1.3 Структура условного обозначения

Структурное обозначение насоса соответствует:

Насос НМШ12-25-10/10Б-ТВ3-Р1-Б1-Е У1 ТУ 26-06-1529-88,

- где Насос - тип оборудования
НМШ12-25 - типоразмер насоса масляного шестеренного
10 ——— - подача насоса в агрегате на номинальном режиме, м³/ч
10 ——— - наибольшее давление насоса в агрегате в кгс/см²;
Б ——— - материал корпусных деталей:
Б – бронза;
(чугун - без обозначения)
ТВ3 - тип уплотнения:
Т – одинарное торцовое уплотнение;
ТВ - одинарное торцовое уплотнение с вспомогательным уплотнением;
ТД - двойное торцовое уплотнение;
ТТ - двойное торцовое уплотнение тандем;
цифра – производитель уплотнения:
1 – АО «ГМС Ливгидромаш»;
3 – ЗАО НПО «УНИХИМТЕК»;
Р1 ——— - материал резинотехнических изделий:
Р1 - ИРП-3826;
Р3- СБ-26;
Р4 - другие марки резины;
Б1 ——— - исполнение подшипников (втулок):
Б1 – бронза О5Ц5С5;
Ю – сплав В96Ц1Т1;
Е ——— - взрывобезопасное исполнение насоса
(общепромышленное исполнение насоса - без обозначения);
У ——— - климатическое исполнение по ГОСТ 15150-69;
1 ——— - категория размещения по ГОСТ 15150-69;
ТУ 26-06-1529-88 - обозначение технических условий на поставку.

Структурное обозначение агрегата соответствует:

Агрегат НМШ12-25-10/10Б-ТВ3-Р1-Б1-11-Е У2 ТУ 26-06-1529-88

где Агрегат - тип оборудования

НМШ12-25 - типоразмер насоса масляного шестеренного;

10 ——— - подача насоса в агрегате, м³/ч;

10 ——— - наибольшее давление насоса в агрегате в кгс/см²;

Б ——— - материал корпусных деталей:

Б - бронза;

(чугун - без обозначения)

ТВ3

- тип уплотнения:

Т – одинарное торцовое уплотнение;

ТВ - одинарное торцовое уплотнение с вспомогательным уплотнением;

ТД - двойное торцовое уплотнение;

ТТ - двойное торцовое уплотнение тандем;

цифра – производитель уплотнения:

1 – АО «ГМС Ливгидромаш»;

3 – ЗАО НПО «УНИХИМТЕК»;

Р1 ——— - материал резинотехнических изделий:

Р1 - ИРП-3826;

Р3 - СБ-26;

Р4 - другие марки резины;

Б1 ——— - исполнение подшипников (втулок):

Б1 – бронза О5Ц5С5;

Ю – сплав В96Ц1Т1;

11 ——— мощность комплектующего двигателя, кВт;

Е ——— - взрывобезопасное исполнение агрегата

(общепромышленное исполнение агрегата - без обозначения)

У ——— - климатическое исполнение по ГОСТ 15150-69;

2 ——— - категория размещения по ГОСТ 15150-69;

ТУ 26-06-1529-88 - обозначение технических условий на поставку.

1.2 Технические характеристики

1.2.1 Направление вращения ведущего ротора насоса – правое (по часовой стрелке), если смотреть со стороны привода. По заказу потребителя может быть изготовлен насос левого вращения, с нижним расположением ведущего ротора.

Примечание. Насос с левым направлением вращения поставляются без электродвигателя и рамы.

1.2.2 Показатели назначения насоса по параметрам в номинальном режиме, вне зависимости от примененных материалов, соответствуют указанным в таблице 4.

Таблица 4 Показатели назначения насоса

Насос	Подача, м ³ /ч (л/с), не менее	Давление на выходе, кгс/см ² (МПа)	Давление полного перепуска, кгс/см ² (МПа)	Частота вращения, об/мин	Мощность насоса, кВт, не более	КПД, %
НМШ12-25-10/4	10 (2,78)	4 (0,4)	6 (0,6)	1450	4	37
НМШ12-25-10/10		10 (1,0)	15 (1,5)		7,5	57
Маркировка взрывозащиты насоса (при наличии)	<input type="checkbox"/> II Gb c k T4 X; <input type="checkbox"/> III Db T100°C X IP66					

Примечания.

1. Давление на входе в насос не более 0,25 МПа (2,5 кгс/см²)
2. Внешняя утечка через торцовое уплотнение не более $10 \cdot 10^{-6}$ м³/ч (0,01 л/ч), через сальниковое уплотнение, не более $0,6 \cdot 10^{-4}$ м³/ч (0,6 л/ч)
3. Допускаемая вакуумметрическая высота всасывания - 5 м
4. Показатели указаны при работе на масле с кинематической вязкостью $0,75 \cdot 10^{-4}$ м²/с (10 °ВУ).

1.2.3 Габаритные, присоединительные размеры насоса указаны в приложении А, габаритные, присоединительные размеры агрегатов указаны в приложении Б и распространяются на все марки агрегатов независимо от исполнения по материалам. Масса насоса и агрегатов указана в приложении Б. Графическая характеристика насоса указана в приложении В. Виброшумовые характеристики приведены в приложении Г.

1.2.4 Критерием предельного состояния (выработки ресурса) насоса является снижение подачи более чем на 15% от номинального значения за счет:

- износа роторов, после чего насос направляют на капитальный ремонт;
- износа корпуса, после чего насос подлежит списанию.

1.2.5 Критерием отказа является увеличение утечки более $10 \cdot 10^{-6}$ м³/ч (0,01 л/ч) за счет выхода из строя деталей торцового уплотнения или выход из

стройка деталей предохранительного клапана. Замена сальникового уплотнения критерием отказа не является.

1.3 Состав изделия

1.3.1 В состав насоса входит соединительная муфта и один из комплектов ЗИП, приведенных в таблицах 6, 7.

Состав насоса приведен в приложении А.

1.4 Комплектность

1.4.1 В комплект поставки насоса входит:

- насос с муфтой	1 шт;
- комплект запасных частей	1 компл.;
- руководство по эксплуатации совмещенное с паспортом	1 экз;
- комплект документации на комплектующее оборудование (при наличии)	1 экз.;
- обоснование безопасности Н41.1219.00.000 ОБ	1 экз.

Примечание - По заказу потребителя может быть поставлен насос без муфты;

1.4.2 В комплект поставки агрегата входит:

- агрегат в сборе	1 шт
- комплект запасных частей	1 компл.;
- руководство по эксплуатации совмещенное с паспортом	1 экз.;
- комплект документации на комплектующее оборудование	1 экз.;
- обоснование безопасности Н41.1219.00.000 ОБ	1 экз.

Примечание - По заказу потребителя может быть поставлен насос без двигателя на плите (раме). Эксплуатационная документация на двигатель в этих случаях не поставляется.

1.4.3. По заказу потребителя в комплект поставки могут быть включены:

- ответные фланцы с прокладками и крепежом;
- фундаментные болты;
- приборы контроля, управления и другое дополнительное оборудование.

Производитель оставляет за собой право включать в комплект поставки дополнительное оборудование, необходимое для нормального функционирования насоса или агрегата.

В каждом конкретном случае необходимый комплект поставки уточняется потребителем при заказе оборудования и может отличаться, как в большую, так и в меньшую сторону от приведенного выше.

Комплект поставки приведен в таблице 5

Таблица 6 Комплект ЗИП

Наименование	Нормативно-техническая документация или обозначение чертежа	Кол.	Масса, кг, 1шт.	Примечание
Подпятник	H42.882.00.401	1	0,0800	Только для насоса с уплотнением T1, TB1
Пята	H42.340.00.017	1	0,0350	
Кольцо	H83.27.00.013	1	0,0020	
Кольцо 042-048-36-2-3826	ГОСТ 9833-73/ ТУ 2512-046-001152081-2003	1	0,0020	
Прокладка	H42.656.00.011	2	0,012	
Прокладка	H42.656.00.012	1	0,003	
Кольцо 065-070-30-2-3826	ГОСТ9833-73/ ТУ 2512-046-001152081-2003	1	0,004	Только для насоса с уплотнением С
Графлекс Н1200 8х8мм	ТУ 2573-004-13267785-2007	0,7м	0,1	
Примечание - Использование комплектов ЗИП поставляемых с насосом не является гарантийным случаем и не подлежит исполнению.				

Таблица 7 Комплект ЗИП для насосов при перекачивании синтетических, полусинтетических, турбинных масел и для специальных условий эксплуатации

Наименование	Нормативно-техническая документация или обозначение чертежа	Кол.	Масса, кг, 1шт.	Примечание
Подпятник	H42.882.00.401	1	0,0800	Только для насоса с уплотнением T1, TB1
Пята	H42.340.00.017	1	0,0350	
Кольцо	H83.27.00.013-03	1	0,0020	
Кольцо 042-048-36-2-СБ-26	ГОСТ 9833-73/ ТУ 2512-001-45055793-2012	1	0,0020	
Прокладка	H42.656.00.011	2	0,012	
Прокладка	H42.656.00.012-01	1	0,003	
Кольцо 065-070-30-2-СБ-26	ГОСТ9833-73/ ТУ 2512-001-45055793-2012	1	0,004	Только для насоса с уплотнением С
Графлекс Н1200 8х8мм	ТУ 2573-004-13267785-2007	0,7м	0,1	
Примечание - Использование комплектов ЗИП поставляемых с насосом не является гарантийным случаем и не подлежит исполнению.				

1.4.4 Электрооборудование должно соответствовать ГОСТ Р МЭК 60204-1-2007 раздел 14. Для комплектации насоса (агрегата) использовать только сертифицированные комплектующие.



При установке и работе насоса (агрегата) во взрывопожароопасных помещениях (производствах) насос (агрегат) должен быть укомплектован взрывозащищенными комплектующими, при этом Q9 уровень взрывозащиты должен соответствовать классу взрывоопасности зоны установки. Требования безопасности при установке и эксплуатации насоса (агрегата) должны соответствовать п. 5.11 ГОСТ 31839-2012.

1.5 Устройство и принцип работы

1.5.1 По принципу действия шестеренный насос – объемный. При вращении ведущего и ведомого роторов на стороне входа создается разрежение, в результате чего жидкость под давлением атмосферы заполняет впадины между зубьями и в них перемещается со стороны входа на сторону выхода. На выходе при зацеплении зубьев происходит выдавливание жидкости в систему.

1.5.2 Насос состоит из следующих основных деталей и узлов: рабочего механизма, корпуса с крышкой задней и крышкой передней, предохранительного и разгрузочного клапанов и уплотнения. Уплотнение вала насоса – одинарное торцовое с вспомогательным уплотнением, при этом устанавливается крышка сальника под штуцерное соединение для организованного, безопасного отвода возможных утечек из полости торцового уплотнения. Предусмотрено уплотнение производства АО «ГМС Ливгидромаш», а так же других производителей.

По требованию заказчика могут быть установлены:

- двойное торцовое уплотнение;
- сальниковое уплотнение (максимально допустимое давление среды 2,0 МПа (20 кгс/см²), для масла ОМТИ не поставляется).

Рабочий механизм состоит из двух роторов – ведущего и ведомого и втулок. Ведущий и ведомый ротора представляют собой прямозубые шестерни, выполненные заодно с валом (Приложение А рисунок А.1).

Роторы 3, 10 с втулками устанавливаются в специальные расточки корпуса 4. С торцов корпус закрывается крышками задней 14 и передней 11.

Уплотнение может быть одинарным торцовым производства АО «ГМС Ливгидромаш», одинарным торцовым других производителей, одинарным торцовым с дополнительным уплотнением, двойным торцовым (требуется подвод затворной жидкости) или с сальниковой набивкой (Продолжение приложения А рисунки А.2 – А.6).

Одинарное торцовое уплотнение производства АО «ГМС Ливгидромаш» расположено в передней крышке 11 и состоит из подпятника 36, пяты 35, пружины сальника 31, резиновых колец 33, 34, кольца упорного 29, втулки упорной 32 с винтом 30 (Продолжение приложения А рисунок А.2).

Одинарное торцовое уплотнение других производителей состоит из вращающейся части 37 и неподвижной части 38 (Продолжение приложения А рисунок А.3).

Одинарное торцовое уплотнение с вспомогательным уплотнением состоит из одинарного торцового уплотнения доукомплектованного крышкой сальника 39 втулкой 40 и отводом 41. (Продолжение приложения А рисунок А.4).

Двойное торцовое уплотнение 45 устанавливается в крышку переднюю 42 (Продолжение приложения А рисунок А.5).

Графлекс Н1200 8x8 мм 46 устанавливается в корпус сальника 48 и притягивается крышкой сальника 49 (Продолжение приложения А рисунок А.6).

Предохранительный клапан (Приложение А рисунок А.1), состоящий из клапана 25, пружины 26, шайбы 24, регулировочного винта 19, крышки клапана 22 с резиновым кольцом 23, колпачка 18, прокладки 21, гайки 20, предназначен для кратковременного перепуска перекачиваемой жидкости из полости нагнетания в полость всасывания в случае повышения давления в напорном трубопроводе выше допустимого.

Регулирование клапана производится регулировочным винтом 19, который стопорится гайкой 20 и закрывается колпачком 18 с прокладкой 21.

В насосе предусмотрен шариковый клапан, который состоит из шарика 15, пружины 16 и пробки 17. Он поддерживает избыточное давление в полости торцового уплотнения от 1 до 4 кгс/см² (0,1...0,4 МПа).

1.5.3 Агрегат (приложение Б) состоит из шестеренного насоса 1 и электродвигателя 4, которые смонтированы на общей раме 5 и соединены муфтой 2, которая защищена кожухом 3.

Смещение осей валов привода и насоса должно быть не более:

- радиальное – 0,1 мм;
- перекос – 0,15 мм, на длине 100 мм.

1.5.4 Муфта служит для передачи крутящего момента от вала привода на вал насоса.



1.5.5 В непосредственной близости от насоса (агрегата), включенного в автоматические процессы, должна быть смонтирована кнопка аварийной остановки насоса (агрегата), обеспечивающая его безопасное ручное отключение, при нарушении установленных режимов его работы, предусмотренных в настоящем руководстве по эксплуатации, если это не скажется отрицательно на безопасности системы в целом. Кнопка аварийной остановки должна быть оборудована механизмом блокировки повторного запуска ГОСТ Р 51336-99. Новая команда запуска может выполняться только после специального сброса блокировки.



Q 9

1.5.6 Материалы, примененные в насосе, при условиях нормальной эксплуатации, оговоренных в настоящем РЭ, не теряют своих характеристик и не снижают уровень взрывозащиты под влиянием окружающей среды и условий эксплуатации на протяжении всего срока службы.

1.5.7 В конструкции насоса применены материалы и конструктивные решения предотвращающие образование искр, а так же перегрев в результате трения или ударов, возникающие при вращении составных частей, при условиях нормальной эксплуатации, оговоренных в настоящем РЭ.

1.6 Маркировка и пломбирование

1.6.1 На каждом насосе, на видном месте, должна быть прикреплена табличка. Табличка насоса должна содержать следующие данные:

- страна-изготовитель;
- адрес предприятия-изготовителя;
- товарный знак и наименование предприятия-изготовителя;
- единый знак обращения на рынке (ЕАС);
- обозначение насоса;
- обозначение технических условий;
- диапазон температур окружающей среды;*
- номер аттестата аккредитации органа по сертификации и его наименование;*
- номер сертификата;*
- знак маркировки взрывозащиты (Ex);*
- маркировка взрывозащиты оборудования;*
- производительность насоса;
- давление на выходе из насоса;
- мощность;
- частота вращения;
- масса насоса;
- месяц и год изготовления;
- порядковый номер насоса;
- клеймо ОТК предприятия-изготовителя.

* Для насосов, изготавливаемого во взрывобезопасном исполнении.

1.6.2 На каждом агрегате, на видном месте, должна быть прикреплена табличка. Табличка агрегата должна содержать следующие данные:

- страна-изготовитель;
- адрес предприятия-изготовителя;
- товарный знак и наименование предприятия-изготовителя;
- единый знак обращения на рынке (ЕАС);
- обозначение агрегата;
- обозначение технических условий;
- диапазон температур окружающей среды;*
- номер аттестата аккредитации органа по сертификации и его наименование;*
- номер сертификата;*
- знак маркировки взрывозащиты (Ex);*
- маркировка взрывозащиты оборудования;*
- производительность насоса;
- давление на выходе из насоса;
- мощность;
- частота вращения;
- масса насоса;
- месяц и год изготовления;
- порядковый номер насоса;
- клеймо ОТК предприятия-изготовителя.

* Для агрегатов, изготавливаемых во взрывобезопасном исполнении.

1.6.3 Маркировку тары производят в соответствии с ГОСТ 14192-96 принятым на предприятии-изготовителе способом.

1.6.4 Предохранительный клапан отрегулирован на заводе-изготовителе на давление полного перепуска согласно таблице 5 и опломбирован гарантийной пломбой по ГОСТ 18677-73, тип1.

1.6.5 После консервации входное и выходное отверстия насоса закрыты заглушками и опломбированы консервационными пломбами в виде пятна краски эмалью ПФ115–зеленой ГОСТ6465-76, в местах, указанных в приложении А.

1.6.6 Гарантийное пломбирование на разъемах гидравлической части осуществляется путем нанесения пятна красной краски эмалью ПФ115 ГОСТ6465-76 в местах, указанных в приложении А.

1.7 Окраска, упаковка, транспортирование и утилизация

1.7.1 Покрытие насоса (агрегата) согласно требованиям чертежей и по технологии завода-изготовителя, разработанной в соответствии с ГОСТ 9.032-74.

Материал покрытия грунт-эмаль "Пентал-Амор" ТУ 2312-027-45822449 RAL 5017 (синяя), кожух и муфта окрашиваются эмалью желтой, стрелка, указывающая направление вращения ротора – эмалью красной. Класс покрытия не хуже VI.6_{100°C} У1 ГОСТ 9.032-74. При поставке в страны с тропическим климатом класс покрытия VI.6_{100°C} Т1 ГОСТ 9.032-74. Толщина покрытия должна составлять менее чем 0,2 мм.

По согласованию между потребителем и производителем требования к окраске могут быть изменены, при этом не должны быть нарушены требования по взрывозащите.

1.7.2 Законсервированные электронасосные агрегаты и запасные части упаковывают в деревянный ящик, тип VI-I ГОСТ 2991-85 или упаковку принятой на предприятии-изготовителе конструкции, обеспечивающей сохранность агрегата в период его хранения и транспортирования.

1.7.3 При отправке партии агрегатов в один адрес допускается транспортировать без упаковки, целевым назначением, крытым транспортом.

1.7.4 Запасные части упакованы в отдельный ящик, помещенный и закрепленный в одной упаковке с агрегатом. При поставке агрегата без упаковки, ящик с запасными частями прикреплен к агрегату.

1.7.5 Насос (агрегат) в упаковке может транспортироваться любым закрытым видом транспорта, группа транспортирования 2С.

1.7.6 Транспортная маркировка груза производится в соответствии с ГОСТ 14192-96.

1.7.7 При погрузке и выгрузке упакованный насос следует поднимать за места, указанные на упаковке, а распакованные за специальные строповые устройства по схеме, приведенной на рисунке, в приложении Б.

1.7.8 Утилизацию насоса (агрегата) производить любым доступным методом с соблюдением установленных законом и иными нормативными правовыми актами требований.



1.7.9 Если в процессе транспортировки, хранения и эксплуатации насос (агрегат) может подвергаться внешним воздействиям, не предусмотренным настоящим РЭ, необходимо предусмотреть дополнительные средства защиты позволяющие исключить не предусмотренные воздействия с целью сохранения взрывозащиты.

2 ПОДГОТОВКА К ИСПОЛЬЗОВАНИЮ

2.1. Указания мер безопасности

2.1.1. Насос должен быть надежно закреплен болтами по месту установки.

2.1.2. Место установки насоса (агрегата) должно удовлетворять следующим требованиям:

- обеспечивать свободный доступ к насосу (агрегату) при эксплуатации, а также возможность его сборки и разборки;

- масса фундамента должна не менее, чем в четыре раза превышать массу насоса (агрегата);



- при выборе электрических решений необходимо выполнять требования, приведенные на табличках и в эксплуатационной документации на комплектующее электрооборудование;

- силовой кабель приводного двигателя должен быть проложен таким образом, чтобы он не касался системы трубопроводов насоса;

- на силовой питающей линии должны быть установлены защитные выключатели электродвигателя подобранные (настроенные) в зависимости от номинального тока двигателя;

- электродвигатель, входящий в комплект насоса должен быть заземлен, и отвечать требованиям ГОСТ 12.2.007.0-75. Для монтажа и эксплуатации насоса допускаются двигатели сопротивление изоляции которых, измеренное при 500 В постоянного тока между проводами силовой цепи и цепи защиты не меньше 1 МОм, если иное не оговорено в эксплуатационной документации на них.



2.1.3. В непосредственной близости от насоса (агрегата), включенного в автоматические процессы, должна быть смонтирована кнопка аварийной остановки насоса (агрегата), обеспечивающая его безопасное ручное отключение, при нарушении установленных режимов его работы, предусмотренных в настоящем руководстве по эксплуатации, если это не скажется отрицательно на безопасности системы в целом. Кнопка аварийной остановки должна быть оборудована механизмом блокировки повторного запуска ГОСТ Р 51336-99. Новая команда запуска может выполняться только после специального сброса блокировки.

2.1.4. Насос с уплотнением вала: одинарное торцовое и сальниковая набивка, не допускается применять для перекачивания взрывоопасных жидкостей.

2.1.5. Материалы, примененные в насосе при условиях нор-



Q 9

мальной эксплуатации, оговоренных в настоящем РЭ, не теряют своих характеристик и не снижают уровень взрывозащиты под влиянием окружающей среды и условий эксплуатации на протяжении всего срока службы.

2.1.6. В конструкции насоса применены материалы и конструктивные решения предотвращающие образование искр, а так же перегрев в результате трения или ударов, возникающие при вращении составных частей, при условиях нормальной эксплуатации, оговоренной в настоящем РЭ.

2.1.7. Требования безопасности при установке и эксплуатации насоса (агрегата) должны соответствовать п.5.11 ГОСТ 31839-2012.

2.1.8. Установка электрооборудования должна соответствовать требованиям ПУЭ («Правил устройства электроустановок»), эксплуатация должна производиться в соответствии с «Правилами технической эксплуатации электроустановок потребителями» и «Правилами техники безопасности при эксплуатации электроустановок потребителем».



2.1.9. При установке и работе насоса (агрегата) во взрывопожароопасных помещениях (производствах) насос (агрегат) должен быть укомплектован взрывозащищенными комплектующими, при этом уровень взрывозащиты должен соответствовать классу взрывоопасности зоны установки. Требования безопасности при установке и эксплуатации насоса (агрегата) должны соответствовать п. 5.11 ГОСТ 31839-2012.

2.1.10. При установке и работе насоса (агрегата) во взрывопожароопасных помещениях (производствах) потребитель должен обеспечить защиту насоса (агрегата) от внешних воздействий, не предусмотренным настоящим РЭ, с целью сохранения взрывозащиты.

2.1.11. Средства и методы обеспечения пожаровзрывобезопасности комплектующего оборудования должны быть приведены в документации на это оборудование.

2.1.12. При перекачивании взрывоопасной, пожароопасной или вредной жидкости на местах эксплуатации слив жидкости и отвод утечек от насоса осуществляется безопасно через герметичные сливные линии, подсоединенные к отверстиям для слива перекачиваемого продукта (см. приложение Б).

2.1.13. При подъеме и установке агрегата строповку производить по схеме, приведенной в приложении Б.

ВНИМАНИЕ!

ЗАПРЕЩАЕТСЯ ПОДНИМАТЬ НАСОС (АГРЕГАТ) ЗА

МЕСТА, НЕ ПРЕДУСМОТРЕННЫЕ СХЕМОЙ СТРОПОВКИ
(ЗА ВАЛ НАСОСА, КОЖУХ ЭЛЕКТРОДВИГАТЕЛЯ И Т.Д.).

2.1.14. Степень защиты насоса от механических факторов IP 66 по ГОСТ 14254-2015.

2.1.15. Степень защиты агрегата от механических факторов приведена в таблице 5.

2.1.16. Степень защиты насоса (агрегата) от прикосновения к движущимся частям IP 44 по ГОСТ 14254-2015.



2.1.17. Насос (агрегат) в целом и его составные части при условиях нормальной эксплуатации (оговоренных в ТУ и РЭ) не могут быть источниками воспламенения. Если части насоса (агрегата) по технологическим причинам в процессе работы могут нагреваться выше температуры самовоспламенения окружающей взрывоопасной среды, потребитель должен принять дополнительные меры по защите насоса в целом или его составных частей. Требования пожарной безопасности электродвигателя, применяемого для комплектации насоса, по ГОСТ 12.1.004-91.

2.1.18. Насос (агрегат) в целом и его составные части в процессе транспортировки, хранения и эксплуатации не выделяют горючие газы и пыль, способные вызвать создание взрывоопасной среды.



1.1.19. ПЕРЕД ЗАПУСКОМ В РАБОТУ НАСОСА (АГРЕГАТА) ПРОИЗВЕСТИ ЕГО ЗАЗЕМЛЕНИЕ. ВСЕ РАБОТЫ, ПРОИЗВОДИМЫЕ ПО УСТРАНЕНИЮ НЕИСПРАВНОСТЕЙ, А ТАК ЖЕ РЕГЛАМЕНТНЫЕ РАБОТЫ, ПРОИЗВОДИТЬ ПРИ ОТКЛЮЧЕННОМ ОТ ПИТАЮЩЕЙ СЕТИ ПРИВОДЕ.

2.2 Подготовка к монтажу

ВНИМАНИЕ!

2.2.1 ПЕРЕД МОНТАЖОМ И ПОДСОЕДИНЕНИЕМ НАСОСА (АГРЕГАТА) К ТРУБАМ СИСТЕМУ ТРУБ И ФИТИНГОВ НЕОБХОДИМО ВЫЧИСТИТЬ. ЭТО СЛЕДУЕТ СДЕЛАТЬ, ЧТОБЫ ИЗБЕЖАТЬ ПОВРЕЖДЕНИЯ И РАЗРУШЕНИЯ ЭЛЕМЕНТОВ НАСОСА И ФИТИНГОВ ТВЕРДЫМИ ЧАСТИЦАМИ, ОСТАЮЩИМИСЯ ПОСЛЕ СВАРКИ, И ДРУГИМИ ПОСТОРОННИМИ ПРЕДМЕТАМИ.

2.2.2 Монтаж насоса производить в соответствии с настоящим руководством по эксплуатации. Монтаж комплектующего оборудования производить в соответствии с технической документацией на это оборудование.

2.2.3 После доставки насоса (агрегата) на место установки необходимо:

- освободить его от упаковки, убедиться в наличии заглушек на всасывающем и напорном патрубках и сохранности консервационных пломб, а так же гарантийных пломб, проверить наличие технической документации и запасных частей;

- демонтировать защитный кожух с насосного агрегата и проверить ротор насоса вручную, убедиться в отсутствии заеданий.

Удалить консервацию со всех наружных обработанных поверхностей.

2.2.4 Расконсервация проточной части насоса не производится, если консервирующий состав не оказывает отрицательного влияния на перекачиваемый продукт. При необходимости расконсервации, промывку насоса произвести продуктом нейтральным по отношению к перекачиваемой жидкости и не влияющим на материалы, примененные в конструкции насоса

2.3 Монтаж системы трубопроводов

ВНИМАНИЕ!

2.3.1 Для обвязки необходимо использовать трубы диаметров, соответствующих диаметрам входного и выходного каналов насоса. Применение труб меньших диаметров не допускается.

2.3.2 Всасывающая и нагнетательная магистрали должны иметь задвижки, обратные клапаны и приборы контроля давления. Приборы должны быть расположены в местах, удобных для обозрения, защищены от повреждений и загрязнений.

2.3.3 На всасывающем трубопроводе должен быть установлен фильтр из сетки с размером ячейки в свету:

- не более 0,25 мм при перекачивании масел;
- не более 1 мм при перекачивании нефти;
- не более 4 мм при перекачивании мазута и других вязких продуктов.

Живое сечение фильтра должно быть не менее чем в 3-4 раза больше сечения подводящего патрубка.

Наличие фильтра не снимает с эксплуатирующей организации ответственности за повреждение насоса в результате попадания в него инородных тел и механических примесей.

Конструкция фильтра не должна затруднять его осмотр и чистку. Перед насосом должен стоять мановакуумметр или другой прибор, позволяющий оценить сопротивление всасывающей магистрали. Если сопротивление всасывающей магистрали более $0,5 \text{ кгс/см}^2$ ($0,05 \text{ МПа}$), фильтр следует прочистить.

ВНИМАНИЕ!

2.3.4 На корпусе насоса, а при невозможности, в подводящем трубопроводе должно быть установлено устройство (датчик "сухого хода") не допускающее работу насоса на сухую (незаполненного перекачиваемой жидкостью).

2.3.5 Трубопроводы должны поддерживаться на подпорках или стойках, и иметь температурные компенсаторы. Передача нагрузок от трубопроводов на фланцы насоса НЕ ДОПУСКАЕТСЯ. Для исключения нагрузок на корпус насоса, возникающих из-за несоосности, непараллельности и неплоскостности фланцев патрубков насоса и фланцев трубопроводов подводящей и нагнетательной линии, рекомендуется применять сильфонные компенсаторы.

Допускаемые нагрузки на патрубки насоса, возникающие при затяжке болтов, указаны в таблице 8. Схема усилий и моментов в соответствии с рисунком 1.

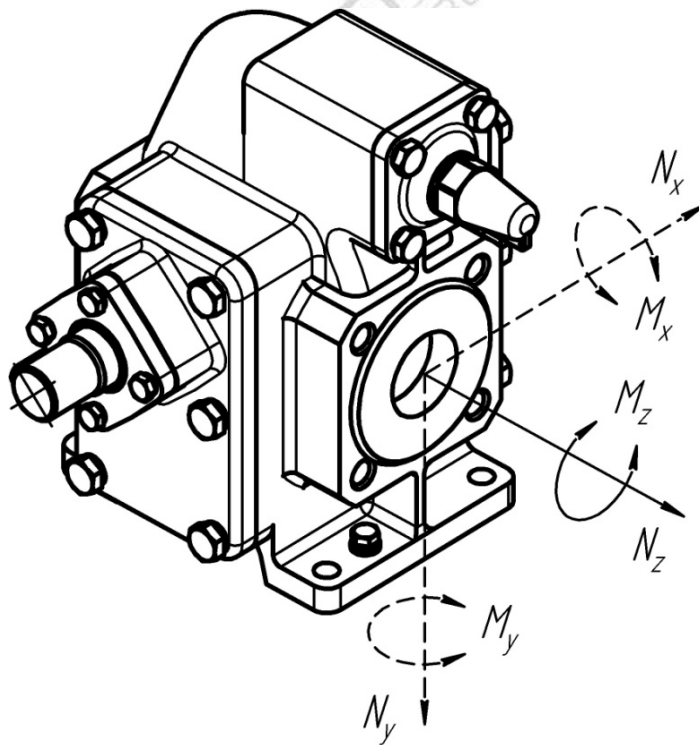


Рисунок 1 – Схема усилий и моментов

Таблица 8 – Допускаемые нагрузки на патрубки.

Патрубок, DN	Сила, Н			Момент, Нм		
	Nx	Ny	Nz	Mx	My	Mz
выход, 40	630	890	580	460	230	350
вход, 50	710	890	580	460	330	350

2.4 Монтаж насоса (агрегата)

ВНИМАНИЕ!

2.4.1 ПРОВЕРИТЬ ОПОРНЫЕ ПОВЕРХНОСТИ ФУНДАМЕНТА И ПРИ НЕОБХОДИМОСТИ ВЫРОВНЯТЬ ИХ В ОДНОЙ ПЛОСКОСТИ.

2.4.2 Установить насос на фундамент и надежно закрепить. Насос должен быть надежно заземлен.

2.4.3 Подсоединить нагнетательный и всасывающий трубопроводы, предварительно сняв заглушки с патрубков насоса, установить контрольно-измерительные приборы.

ВНИМАНИЕ!

СОЕДИНЕНИЕ ТРУБ К НАСОСУ ДОЛЖНО БЫТЬ БЕЗ ВНУТРЕННИХ НАПРЯЖЕНИЙ И С НАДЕЖНЫМИ УПЛОТНЕНИЯМИ.

2.4.4 Во время опрессовки и продувки трубопроводов насос и патрубки не должны подвергаться пробному давлению.

ВНИМАНИЕ!

НЕОБХОДИМО СРАЗУ ПОСЛЕ МОНТАЖА ПРОВЕРИТЬ СООСНОСТЬ ВАЛОВ НАСОСА И ПРИВОДА. ЗНАЧЕНИЯ СМЕЩЕНИЯ И ПЕРЕКОСА ДОЛЖНЫ СООТВЕТСТВОВАТЬ УКАЗАННЫМ в п. 4.3.2. При агрегатировании насоса и привода заказчиком необходимо соблюдать требования п.п. 4.3.2 настоящего руководства по эксплуатации. Ответственность за гарантии и качество в данном случае несет заказчик.

2.5 Подготовка насоса к пуску

2.5.1 Залить насос через отверстие, отвернув пробку 17 (Приложение А), и всасывающий трубопровод перекачиваемой жидкостью.

ВНИМАНИЕ!

2.5.2 ЗАПРЕЩАЕТСЯ ЗАПУСКАТЬ НАСОС БЕЗ ПРЕДВАРИТЕЛЬНОГО ЗАПОЛНЕНИЯ ПЕРЕКАЧИВАЕМОЙ ЖИДКОСТЬЮ.

2.5.3 Полностью открыть задвижки на входе и выходе. Убедиться в исправности трубопроводов и задвижек, герметичности соединений.

ВНИМАНИЕ!

2.5.4 ЗАПРЕЩАЕТСЯ ЗАПУСКАТЬ НАСОС НА ЗАКРЫТУЮ ЗАДВИЖКУ.

2.5.5 ЗАПРЕЩАЕТСЯ ЭКСПЛУАТАЦИЯ НАСОСА БЕЗ УСТАНОВЛЕННОГО ОГРАЖДЕНИЯ СОЕДИНИТЕЛЬНОЙ МУФТЫ ИЛИ С ПОВРЕЖДЕННЫМ ОГРАЖДЕНИЕМ.

2.5.6 ЕСЛИ НАГРЕТЫЕ ИЛИ ХОЛОДНЫЕ ЧАСТИ ОБОРУДОВАНИЯ МОГУТ ВЫЗВАТЬ ТРАВМУ, ТО ЭТИ ЧАСТИ ДОЛЖНЫ БЫТЬ ИЗОЛИРОВАНЫ ОТ КОНТАКТА С НИМИ.

2.5.7 Для насоса с двойным торцовым уплотнением подсоединить систему подвода затворной жидкости, согласно руководству по эксплуатации на двойное торцовое уплотнение.

ВНИМАНИЕ!

ЗАПРЕЩАЕТСЯ ЗАПУСКАТЬ НАСОС БЕЗ ПОДВОДА ЗАТВОРНОЙ ЖИДКОСТИ

2.6 Пуск (опробование), подготовка к работе

2.6.1 Подсоединить электродвигатель к сети;

произвести пробный пуск насоса и убедиться, что вращение вала насоса правильное (см. п.п.1.2.1). Перед пуском насоса нужно повернуть рукой вал за муфту, чтобы убедиться в отсутствии заеданий.

2.6.2 При эксплуатации агрегатов с давлением ниже 0,15 МПа (1,5 кгс/см²) для обеспечения смазки трущихся поверхностей сопрягаемых деталей насоса, потребителю необходимо обеспечить в нагнетательной линии давление не менее 1,5 кгс/см² (0,15 МПа) путем установки дополнительного сопротивления с помощью запорной арматуры или другим способом. Для предотвращения слива жидкости из насоса после остановки, на всасывающей линии должен быть предусмотрен обратный клапан или на всасывающей и нагнетательной линии выполнено колено (гусак) высотой не менее высоты насоса.

2.6.3 Пуск агрегата осуществить нажатием кнопки «ПУСК».

2.6.4 Остановку агрегата осуществить нажатием кнопки «СТОП».

3 ИСПОЛЬЗОВАНИЕ НАСОСА (АГРЕГАТА)

3.1 Меры безопасности при работе насоса (агрегата)



ПРИ РАБОТАЮЩЕМ АГРЕГАТЕ ЗАПРЕЩАЕТСЯ:

- ПРОИЗВОДИТЬ РЕМОНТ,
- ПОДТЯГИВАТЬ ВИНТЫ, ГАЙКИ (КРОМЕ РЕГУЛИРОВАНИЯ ПРЕДОХРАНИТЕЛЬНО-ПЕРЕПУСКНОГО КЛАПАНА);

ВНИМАНИЕ!

- РАБОТА НАСОСА ПРИ ЗАКРЫТЫХ ЗАДВИЖКАХ, НЕ ДОПУСКАЕТСЯ.



ЗАПРЕЩАЕТСЯ РАБОТА:

- БЕЗ ЗАЩИТНОГО КОЖУХА МУФТЫ;
- С ПОВРЕЖДЕННЫМ ЗАЩИТНЫМ КОЖУХОМ МУФТЫ;
- БЕЗ КРЫШКИ КЛЕММНОЙ КОРОБКИ ЭЛЕКТРОДВИГАТЕЛЯ;
- НЕЗАПОЛНЕННОГО ЖИДКОСТЬЮ НАСОСА.



ПРИ ПЕРЕКАЧИВАНИИ ЖИДКОСТЕЙ С ТЕМПЕРАТУРОЙ БОЛЕЕ 70°C НЕОБХОДИМО ПРИНЯТЬ МЕРЫ ДЛЯ ЗАЩИТЫ ПЕРСОНАЛА ОТ ОЖОГА (ИЗОЛЯЦИЯ, ЭКРАН, ОГРАЖДЕНИЕ ИЛИ ДР.)



ВСЕ РАБОТЫ, ПРОИЗВОДИМЫЕ ПО УСТРАНЕНИЮ НЕИСПРАВНОСТЕЙ, А ТАКЖЕ РЕГЛАМЕНТНЫЕ РАБОТЫ, ПРОИЗВОДИТЬ ПРИ ОТКЛЮЧЕННОМ ОТ СЕТИ ЭЛЕКТРОДВИГАТЕЛЕ.

3.1.1 При установке насоса (агрегата) на местах эксплуатации должны быть выполнены меры по защите работников от воздействия шума согласно раздела 6 ГОСТ 12.1.003-2014 и от воздействия вибрации согласно ГОСТ 12.1.12-2004.

3.2 Требования к эксплуатации

3.2.1 При эксплуатации насоса его обслуживание сводится, в основном, к наблюдению за показаниями контрольно-измерительных приборов: манометра, мановакуумметра, электроизмерительных приборов и за работой торцового уплотнения. Показания приборов должны соответствовать нормальному режиму работы агрегата. Стрелки измерительных приборов при исправном состоянии насоса и трубопроводов имеют плавные колебания. Резкое колебание стрелок приборов свидетельствуют о неполадках внутри насоса или о нарушении герметичности всасывающей линии. Возможные неисправности изложены в п. 3.3.

3.2.2 При работе агрегата допускается течь через уплотнение согласно таблице 4.

3.2.3 Критерием предельного состояния (выработки ресурса) насоса является снижение подачи более чем на 15% от номинального значения за счёт:

- износа роторов, после чего насос направляют на капитальный ремонт,
- износа корпуса, после чего насос подлежит списанию.

3.2.4 Критерием отказа является увеличение утечки более $10 \cdot 10^{-6} \text{ м}^3/\text{ч}$ (0,01 л/ч) за счёт выхода из строя деталей торцового уплотнения или выход из строя деталей предохранительного клапана.

3.2.5 Период длительной остановки следует использовать для проведения предупредительного ремонта, а также для устранения неисправностей, замеченных во время работы.

3.2.6 Остальные требования безопасности, не оговоренные в настоящем руководстве по эксплуатации должны соответствовать ГОСТ 31839-2012.

3.3 Возможные неисправности и способы их устранения

Критические и возможные неисправности в насосе, признаки, причины и способы их устранения изложены в таблице 9.

3.4 Особые условия эксплуатации

3.4.1 При установке и работе насоса (агрегата) во взрыво-пожароопасных помещениях (производствах) насос (агрегат) должен быть укомплектован взрывозащищенными комплектующими при этом уровень взрывозащиты должен соответствовать классу взрывоопасности зоны установки.

3.4.2 При отсутствии перекачиваемой среды эксплуатация насоса не допускается.

3.4.3 При эксплуатации необходимо производить контроль и измерение параметров, указанных в эксплуатационной документации.

3.4.4 Потребитель обязан предусмотреть меры, исключающие возможность превышения максимально допустимой температуры во взрывоопасной зоне при перекачивании нагретых жидкостей.

3.4.5 Эксплуатация насоса (агрегата) не допускается без установки следующих приборов:

- контроля давления перекачиваемой жидкости на входе и выходе насоса;
- контроля температуры подшипников, торцовых уплотнений и перекачиваемой жидкости;
- контроля заполнения насоса перекачиваемой жидкостью (датчик "сухого хода");
- указанных в эксплуатационной документации на комплектующее оборудование.

Приборы контроля заказчик приобретает и устанавливает в трубопровод самостоятельно. Приборы контроля устанавливаются в непосредственной близости от насоса, но на расстоянии не более трех диаметров трубопровода, в которые устанавливается прибор. (См. рисунок 2)

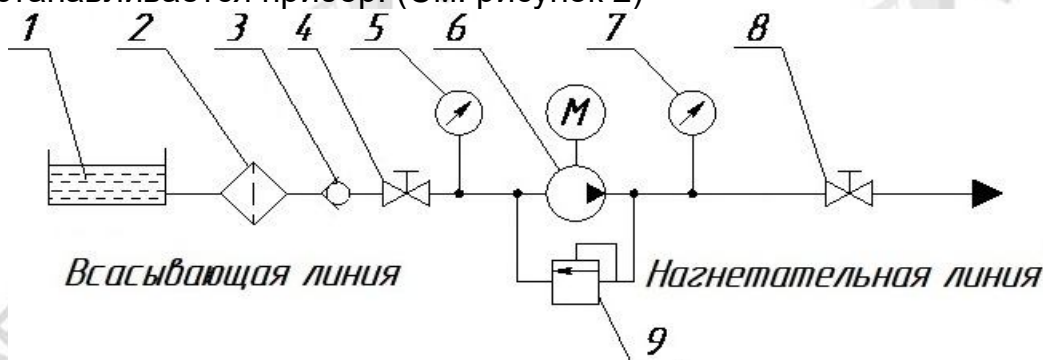


Рисунок 2 – Схема включения агрегата в сеть

1 – ёмкость накопительная; 2 – фильтр; 3 – обратный клапан; 4 – задвижка; 5 – мановакуумметр; 6 – агрегат; 7 – манометр; 8 – задвижка; 9 – клапан предохранительный.

По требованию потребителя приборы контроля могут быть поставлены в комплекте с насосом, что оговаривается в договоре на поставку.

Ответственность за наличие приборов контроля на месте эксплуатации, оговоренных в настоящем РЭ, независимо от объема поставки несет потребитель.

Таблица 9 Критические и возможные неисправности в насосе, признаки, причины и способы их устранения

Наименование неисправности, внешнее проявление и дополнительные признаки	Вероятная причина	Способ устранения
ВОЗМОЖНЫЕ НЕИСПРАВНОСТИ		
1 Насос не подает жидкость.	1) Насос не залит перекачиваемой жидкостью;	1) Залить жидкость в насос и всасывающий трубопровод.
	2) во всасывающую полость насоса проникает воздух.	2) проверить герметичность всасывающей линии и фланцевых соединений. Устранить дефекты
2 Пульсирующая подача перекачиваемой жидкости. Стрелка манометра резко колеблется.	1) Высота всасывания больше 5 м;	1) Уменьшить высоту всасывания
	2) на всасывающей линии имеются неплотности, воздух проникает во всасывающую полость насоса;	2) проверить герметичность всасывающей линии и устранить дефекты;
	3) неправильно отрегулирован предохранительный клапан. Рабочее давление больше давления перепуска;	3) отрегулировать предохранительный клапан.
	4) насос перекачивает жидкость большей вязкости. Показания мановакуумметра больше 5м.	4) уменьшить вязкость жидкости путем ее подогрева.
КРИТИЧЕСКИЕ ОТКАЗЫ		
3 Наблюдается течь жидкости через торцовое уплотнение (более $10 \cdot 10^{-6}$ м ³ /ч)	1) Вывинтились винты 8 (Приложение А рисунок А.1)	1) Завинтить винты;
	2) резиновые кольца 33, 34 (Приложение А рисунок А.2) имеют износ выше допустимого;	2) заменить резиновые кольца;
	3) между трущимися поверхностями подпятника 36 и пяты 35 (Приложение А рисунок А.2) попали абразивные частицы. Произошел задир трущихся поверхностей	3) разобрать торцовое уплотнение и притереть трущиеся поверхности подпятника и пяты или заменить их.
4 Нагрев торцового уплотнения свыше 70°С	1) Засорены перепускные каналы от внутренней полости торцового уплотнения к разгрузочному клапану;	1) Разобрать насос, прочистить каналы;
	2) заклинило шариковый клапан	2) разобрать шариковый клапан, устранить причины заклинивания.
5 Повышенная вибрация насоса	Нарушена соосность валов насоса и электродвигателя. Величина радиального смещения и перекоса осей валов насоса и электродвигателя более предусмотренного (см. п.п 4.1.2)	Произвести центровку валов насоса и электродвигателя
6 Потребляемая мощность насоса выше нормы	1) Завышено давление насоса	1) Уменьшить давление;
	2) насос перекачивает жидкость большей вязкости	2) уменьшить вязкость жидкости путем ее подогрева

4 ТЕХНИЧЕСКОЕ ОБСЛУЖИВАНИЕ

Во время работы насоса (агрегата) ежедневное обслуживание его сводится к визуальному осмотру, наблюдением за показаниями контрольно-измерительных приборов (при их наличии) и за работой уплотнения.

Каждые 2000 ч наработки:

- производить внешний осмотр агрегата;
- производить очистку насоса (агрегата) от пыли и грязи;
- проверять затяжку резьбовых соединений.

Обслуживание комплектующего оборудования производится в соответствии с эксплуатационной документацией на это оборудование.

Период длительной остановки следует использовать для проведения предупредительного ремонта, а также для устранения неисправностей, отмеченных во время работы насоса.

ВНИМАНИЕ!

ВСЕ РАБОТЫ ПО ОБСЛУЖИВАНИЮ И РЕМОНТУ АГРЕГАТОВ, ПРОВОДИМЫЕ В ПРОЦЕССЕ ЭКСПЛУАТАЦИИ НЕОБХОДИМО ЗАНОСИТЬ В ТАБЛИЦУ Е.1 (СМ. ПРИЛОЖЕНИЕ Е) ИЛИ ЖУРНАЛ ПО ФОРМЕ ДАННОЙ ТАБЛИЦЫ.

4.1 Разборка-сборка



ПЕРЕД РАЗБОРКОЙ СЛЕДУЕТ ОТКЛЮЧИТЬ ПИТАНИЕ ДВИГАТЕЛЯ, ЗАКРЫТЬ ЗАДВИЖКИ НА ПОДВОДЯЩЕМ И ОТВОДЯЩЕМ ТРУБОПРОВОДАХ.

4.1.1 Разборку электронасосного агрегата производить в следующей последовательности:

- отсоединить измерительные приборы, всасывающий и напорный трубопроводы;
- вывинтить винты (Приложение Б), снять защитный кожух 3;
- вывинтить винты, крепящие насос к плите (раме), снять насос 1, вынуть звездочку муфты, снять полумуфту насоса 2 и вынуть шпонку;
- вывинтить винты, отсоединить и снять электродвигатель 4.

4.1.2 Сборку агрегата (Приложение Б) производить в следующей последовательности:

- установить на вал насоса шпонку и полумуфту 2;
- вложить звездочку муфты;
- установить насос 1 на плиту (раму) 5;
- установить привод 4 на плиту (раму) 5;

- произвести центровку валов насоса и привода;
- установить защитный кожух 3;
- подсоединить к насосу трубопроводы.

4.1.3 Разборка насоса (Приложение А)

4.1.4 Разборку вспомогательного уплотнения одинарного торцового уплотнения производить в следующем порядке:

- снять с вала насоса шпонку и втулку 40; (Продолжение приложения А рисунок А.4).
- отсоединить отвод 41.

4.1.5 Разборку одинарного торцового уплотнения производства АО «ГМС Ливгидромаш» производить в следующем порядке:

- вывинтить гайки 12, снять крышку сальника 7 с прокладкой 6 (Приложение А рисунок А.1);
- вынуть из расточки крышки сальника 7 подпятник 36 и резиновое кольцо 34 (Продолжение приложения А рисунок А.2);
- снять с вала насоса пята 35, резиновое кольцо 33, втулку упорную 32 и пружину 31.

4.1.6 Разборку одинарного торцового уплотнения других производителей производить в следующем порядке:

- вывинтить гайки 12 снять крышку 7 с прокладкой 6 (Приложение А рисунок А.1);
- вынуть из расточки крышки 7 неподвижную часть 38 (Продолжение приложения А рисунок А.3);
- снять с вала насоса вращающуюся часть 37.

4.1.7 Разборку двойного торцового уплотнения производить в соответствии с эксплуатационной документацией на двойное торцовое уплотнение.

4.1.8 Разборку сальникового уплотнения производить в следующем порядке:

- вывинтить винты 50, снять крышку сальника 49 (Продолжение приложения А рисунок А.6);
- вывинтить винты 51, снять корпус сальника 48 с сальниковой набивкой 46 и кольцом 47.

4.1.9 Разборку предохранительного клапана произвести без съема насоса с рамы (плиты) в следующей последовательности:

- вывинтить колпачок 18 (Приложение А рисунок А.1);
- снять прокладку 21;
- отвернуть гайку 20 и вывернуть на несколько оборотов регулировочный винт 19;
- вынуть крышку клапана 22 с регулировочным винтом 19 и резиновым кольцом 23;
- отвернуть винты 27 и снять крышку клапана 22 с кольцом 23;

- вынуть из полости клапана шайбу 24, пружину 26, клапан 25 вместе с резиновым кольцом 28.

4.1.10 Разборку разгрузочного клапана произвести в следующей последовательности:

- вывинтить пробку 17;
- вынуть пружину 15 и шарик 16.

4.1.11 Окончательную разборку насоса производить в такой последовательности:

- вывинтить винты 12, 13;
- снять крышки заднюю 14 и переднюю 11;
- снять втулки 1, 2, 5, 9;
- вынуть из расточки корпуса роторы 3, 10;

ВНИМАНИЕ!

1 ПОСЛЕ РАЗБОРКИ НАСОСА ВСЕ ИЗВЛЕЧЕННЫЕ ДЕТАЛИ ДОЛЖНЫ БЫТЬ ТЩАТЕЛЬНО ВЫЧИЩЕНЫ И ПРОВЕРЕНЫ НА ВОЗМОЖНОСТЬ ДАЛЬНЕЙШЕГО ПРИМЕНЕНИЯ. ПЕРЕД СБОРКОЙ НЕОБХОДИМО АККУРАТНО ПРОТЕРЕТЬ УПЛОТНЯЮЩИЕ ПОВЕРХНОСТИ ДЕТАЛЕЙ, ПРОВЕРИТЬ И СЛЕГКА СМАЗАТЬ.

2 ПРОДУТЬ СЖАТЫМ ВОЗДУХОМ ОТВЕРСТИЯ, СОЕДИНЯЮЩИЕ ПОЛОСТЬ ТОРЦОВОГО УПЛОТНЕНИЯ СО ВСАСЫВАЮЩЕЙ КАМЕРОЙ В ДЕТАЛЯХ КОРПУС 4, КРЫШКА ПЕРЕДНЯЯ 11, КРЫШКА САЛЬНИКА 7, РОТОР ВЕДОМЫЙ 10, РОТОР ВЕДУЩИЙ 3.

4.2 Сборка насоса

ВНИМАНИЕ!

Перед сборкой насоса все извлеченные детали тщательно вычистить и проверить на возможность дальнейшего применения, уплотняющие поверхности деталей необходимо аккуратно протереть, проверить и слегка смазать.

В целях безопасности работы и экономической эффективности следующие детали не рекомендуется использовать повторно:

- прокладки;
- резиновые кольца уплотнений.

4.2.1 Сборку производить в следующем порядке:

- в расточки корпуса 4 со стороны крышки задней 14 вставить втулки 1, 2;

- винтами 13 привинтить заднюю крышку 14 с прокладкой;

- со стороны передней крышки 11 установить в расточки корпуса 4 ротор ведомый 10 и ротор ведущий 3 с предварительно завинченным винтом 30, вставить втулки 5 и 9.

- винтами прикрутить крышку переднюю 11.

4.2.2 Сборку вспомогательного уплотнения одинарного торцового уплотнения производить в следующем порядке:

- одеть на вал насоса втулку 40 и установить шпонку (Продолжение приложения А рисунок А.4); подсоединить отвод 41.

4.2.3 Сборка одинарного торцового уплотнения производства АО «ГМС Ливгидромаш»:

- на ротор ведущий 3 надеть кольцо упорное 29, пружину сальника 31, втулку упорную 32, пята 35 с резиновым кольцом 34;

- винтами 8 прикрутить крышку сальника 7 с прокладкой 6 (Продолжение приложения А рисунок А.1).

4.2.4 Сборка одинарного торцового уплотнения других производителей:

- установить на вал насоса вращающуюся часть 37 (Продолжение приложения А рисунок А.3);

- установить в расточку крышки сальника 7 неподвижную часть 38;

- установить крышку сальника 7 с прокладкой 6 и притянуть ее винтами 8 (Приложение А рисунок А.2).

4.2.5 Сборка двойного торцового уплотнения:

Сборку двойного торцового уплотнения производить в соответствии с эксплуатационной документацией на двойное торцовое уплотнение.

4.2.6 Сборка сальникового уплотнения:

- установить корпус сальника 48, притянуть его винтами 51, установить сальниковую набивку 46 (Продолжение приложения А рисунок А.6);

- установить крышку сальника 49 и притянуть ее винтами 50.

4.2.7 Сборка предохранительного клапана:

- в полость клапана установить клапан 25 вместе с резиновым кольцом 23, пружину 16 и шайбу 24;

- установить крышку клапана 22 с регулировочным винтом 19 и резиновым кольцом 23;

- завинтить регулировочный винт 19 и гайку 20;
- установить прокладку 21 и завинтить колпачок 18.

4.2.8 Сборка разгрузочного клапана:

- установить шарик 15, пружину 16;
- завинтить пробку 17.

4.2.9 При сборке предохранительного клапана регулировочный винт 19 установить в положение минимального сжатия пружины (Приложение А рисунок А.1).

4.2.10 После сборки насоса необходимо проверить вращение роторов.

4.2.11 Регулировку предохранительного клапана следует производить в такой последовательности:

- включить насос в работу и убедиться по приборам, что насос перекачивает жидкость;
- постепенно перекрыть вентиль на напорном трубопроводе, при этом следует следить за показаниями манометра. Показание манометра должно соответствовать давлению полного перепуска, указанному в таблице 2, при полностью закрытом вентиле.

Регулирование клапана осуществляется за счет изменения рабочей длины пружины 26, путем завинчивания (вывинчивания) регулировочного винта 19;

- завинтить гайку 20, поставить прокладку 21 и завинтить колпачок 18.

4.3 Переконсервация

4.3.1 Предприятие-изготовитель перед упаковкой все внутренние полости и запасные части насоса, а так же все неокрашенные наружные металлические поверхности агрегата, покрывают стойкой антикоррозионной консервационной смазкой.

4.3.2 Метод и средства консервации и упаковки обеспечивают сохранность насоса в течении 2-х лет, запчастей 3-х лет со дня отгрузки с предприятия-изготовителя при условиях транспортирования и хранения, указанных в п. 1.7.5.

4.3.3 При остановке насоса на длительное время или после окончания срока действия консервации его необходимо переконсервировать.

4.3.4 Переконсервацию производить в помещении при температуре не ниже 15°C и относительной влажности воздуха не выше 70 %.

4.3.5 Переконсервацию внутренних поверхностей производить по ВЗ-2 в следующей последовательности:

– соединить всасывающий и нагнетательный патрубки с емкостью, заполненной консервационной смесью минерального масла с 5-10% присадкой АКОР-1 ГОСТ 15171-78;

– включив агрегат, перекачивать смесь в течение не менее 10 мин., добившись принудительного срабатывания предохранительного клапана;

– вылить из насоса оставшееся масло;

– заглушить насос заглушками.

4.3.6 Переконсервацию наружных поверхностей и ЗИП производить по ВЗ-4 ГОСТ 9.014-78.

На обезжиренные чистые и сухие неокрашенные поверхности нанести равномерным слоем нагретую до температуры 80-100°C смазку пушечную ПВК ЗТ5/5.5 ГОСТ 19537-83. Толщина слоя смазки должна быть не менее 0,5 мм.

Допускается применение смазки К-17 ГОСТ 10877-76 с последующей упаковкой в парафинированную бумагу марки БП-3-35 ГОСТ 9569-2006.

4.3.7 Температура насоса при переконсервации должна быть не ниже температуры помещения, где производится переконсервация.

4.3.8 Переконсервацию электродвигателя производить согласно инструкции по обслуживанию электродвигателя.

4.3.9 Для расконсервации агрегата необходимо удалить консервационную смазку с наружных поверхностей, расконсервация внутренних полостей не требуется.

5 РЕСУРСЫ, СРОКИ СЛУЖБЫ И ХРАНЕНИЯ, ГАРАНТИИ ИЗГОТОВИТЕЛЯ

Средний ресурс изделия до капитального
среднего, капитального ремонта
ремонта 25000 ч
параметр, характеризующий наработку

в течение среднего срока службы 10 лет, в том числе срок хранения
лет (года) при хранении в условиях ГОСТ15150-69
в консервации (упаковке) изготовителя

в складских помещениях, на открытых площадках и т.п.

Срок сохраняемости- 2 года.

Назначенный ресурс, ч – 80000.

Средняя наработка до отказа, ч – 3000.

Среднее время до восстановления, ч - 4

Указанные ресурсы, сроки службы действительны при соблюдении потребителем требований настоящего руководства по эксплуатации и указаны при работе на масле вязкостью $0,75 \cdot 10^{-4} \text{ м}^2/\text{с}$.

Ресурсы, сроки службы комплектующего оборудования указаны в эксплуатационной документации на него.

Гарантия изготовителя (поставщика). Гарантийный срок эксплуатации с учетом использования запасных частей устанавливается не менее 12-ти месяцев со дня ввода электронасосного агрегата в эксплуатацию, но не более 18-ти месяцев со дня отгрузки потребителю.

Для агрегатов применяемых на опасных производственных объектах в соответствии с правилами промышленной безопасности установлен назначенный срок службы – 50 лет, после чего эксплуатация агрегата не допускается без проведения работ по продлению срока безопасной эксплуатации.

Для агрегатов могут быть определены другие гарантийные сроки в соответствии с условиями договора.

При нарушении целостности гарантийных пломб завод-изготовитель гарантии снимает.

Потребитель в период гарантийной эксплуатации ведёт учёт наработки (моточасов) агрегата электронасосного и предоставляет с периодичностью один раз в полгода со дня начала эксплуатации в адрес предприятия-изготовителя информацию о наработке агрегата электронасосного с указанием параметров его работы, месте установки, перекачиваемой жидкости посредством факсимильной связи или по электронной почте.

Если в течение гарантийного срока в насосе обнаружены дефекты по вине изготовителя, потребителю следует обратиться на завод-изготовитель АО «ГМС Ливгидромаш» или в сервисные центры, информация о которых размещена на сайте.

6 КОНСЕРВАЦИЯ

Дата	Наименование работы	Срок действия, годы	Должность, фамилия, подпись.
	Консервация	2	

7 СВИДЕТЕЛЬСТВО ОБ УПАКОВЫВАНИИ

Насос (Агрегат) _____

наименование изделия

_____ обозначение

заводской № _____ упакован согласно требованиям, предусмотренным в действующей технической документации

_____ должность

_____ личная подпись

_____ расшифровка подписи

_____ год, месяц, число

8 СВИДЕТЕЛЬСТВО О ПРИЁМКЕ

Насос (Агрегат)

наименование изделия

обозначение

№

заводской номер

изготовлен и принят в соответствии с обязательными требованиями государственных стандартов, действующей технической документацией и признан годным для эксплуатации.

Представитель ОТК

Штамп

личная подпись

расшифровка подписи

год, месяц, число

**Представитель
предприятия-
изготовителя**

ТУ 26-06-1529-88

обозначение документа, по которому производится поставка

личная подпись

расшифровка подписи

год, месяц, число

Приложение А
(обязательное)
Габаритный чертеж насоса НМШ 12-25

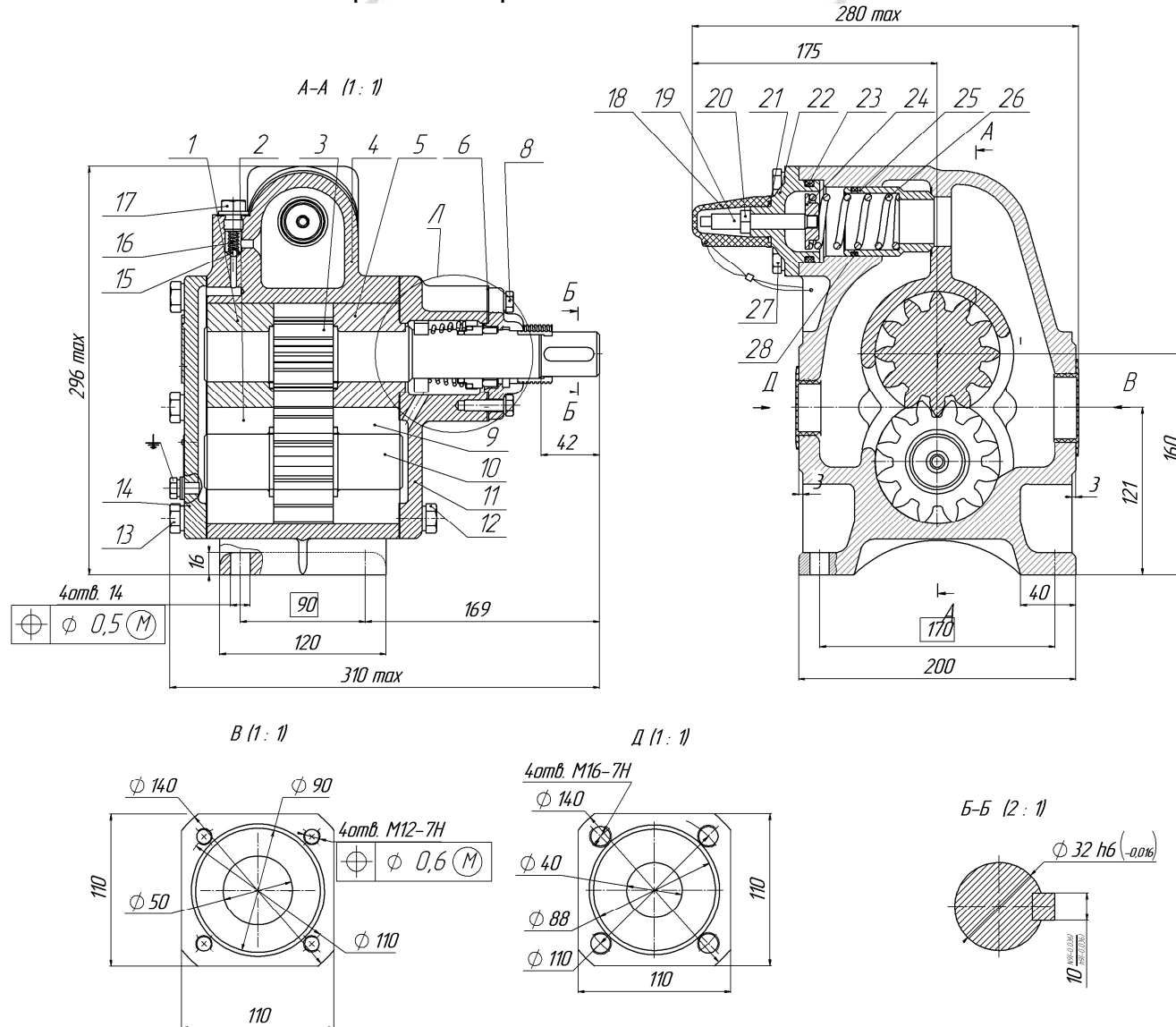


Рисунок А.1

Продолжение приложения А

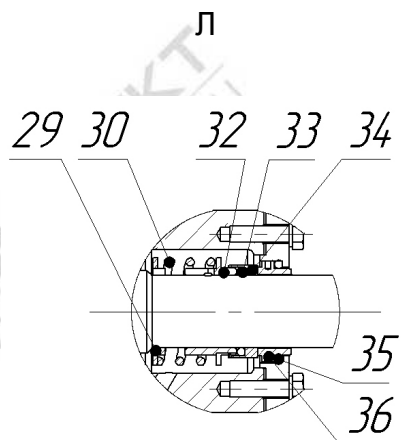


Рисунок А.2 - Одинарное торцовое уплотнение производства АО «ГМС Ливгидромаш»
(остальное см. рисунок А.1)

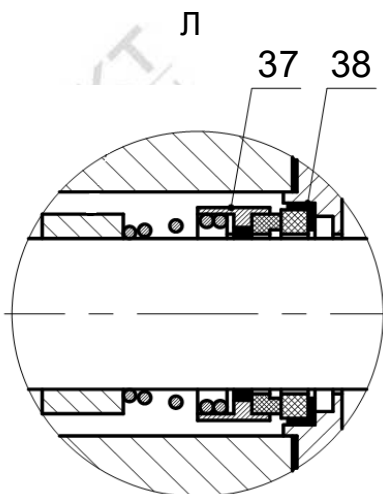


Рисунок А.3 - Одинарное торцовое уплотнение других производителей
(остальное см. рисунок А.1)

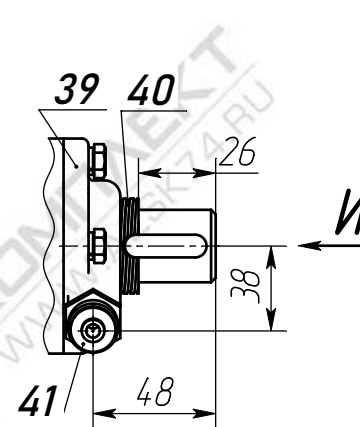


Рисунок А.4 - Вспомогательное уплотнение для одинарного торцового уплотнения
(остальное см. рисунок А.1)

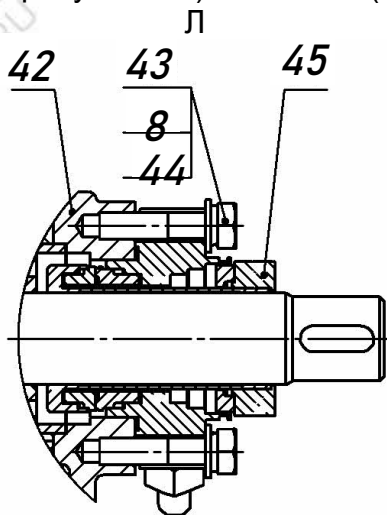
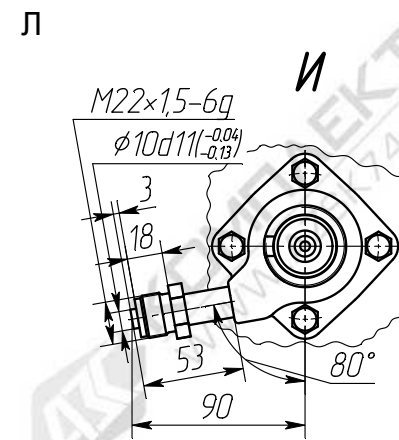


Рисунок А.5 - Двойное торцовое уплотнение
(остальное см. рисунок А.1)

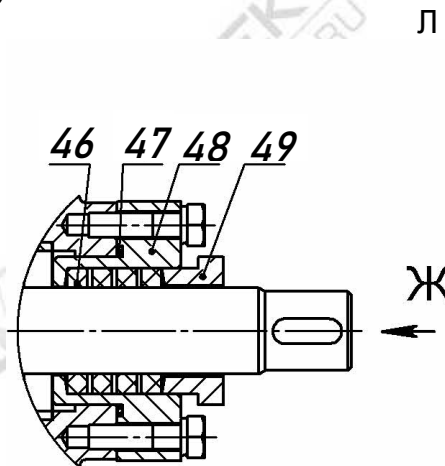
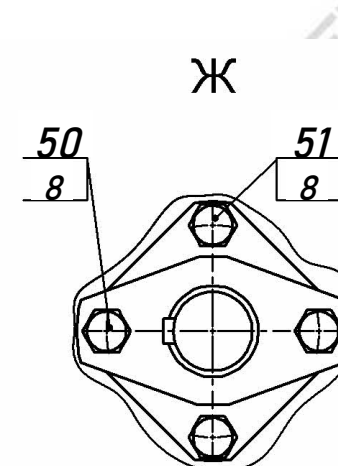


Рисунок А.6 - Сальниковое уплотнение
(остальное см. рисунок А.1)



Продолжение приложения А

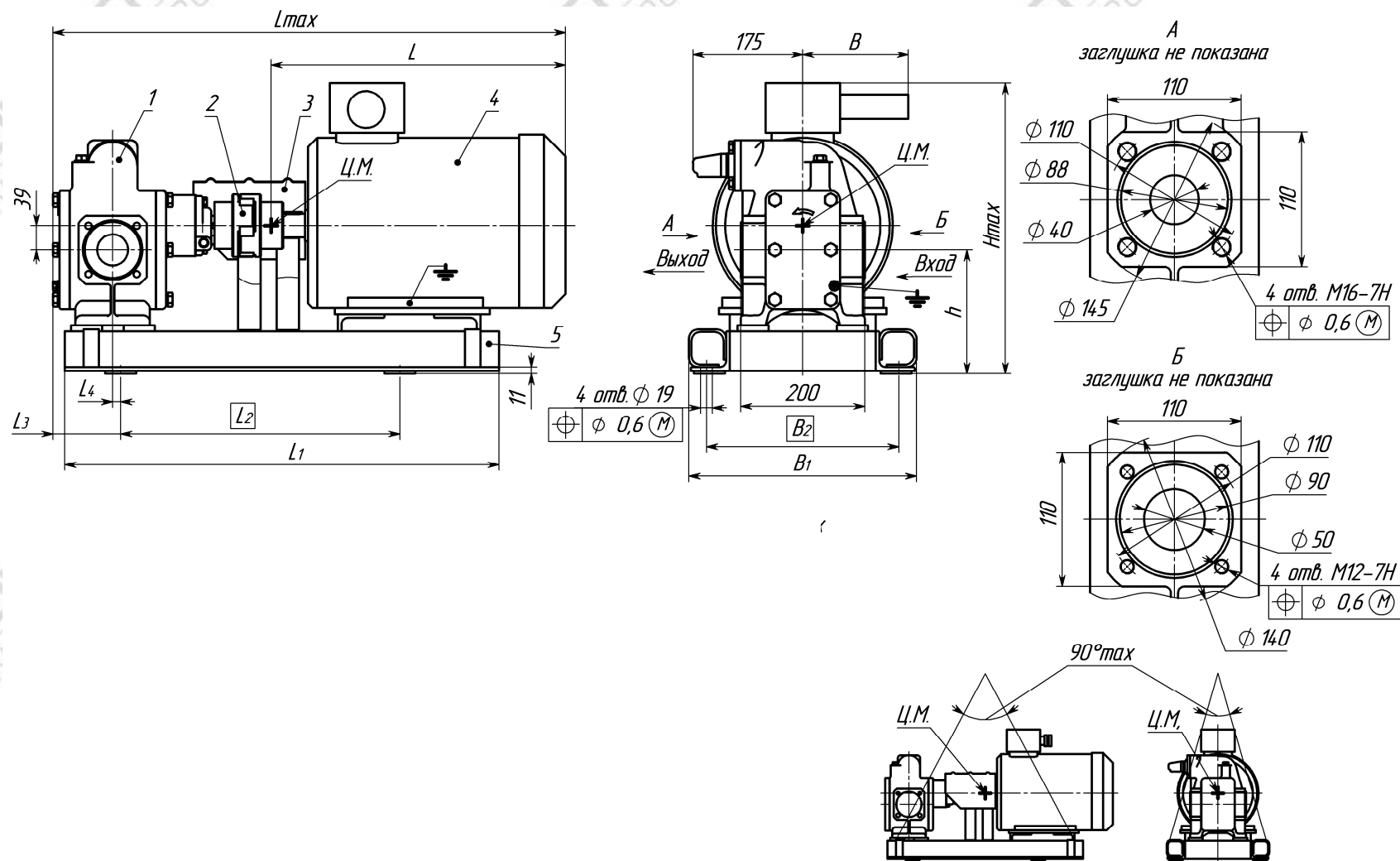
Таблица А.1- Состав насоса

№ поз.	Наименование детали	Обозначение нормативно-технического документа	Кол. на насос	Рисунок	
1	Втулка I	H42.656.00.007	2	A.1	
2	Втулка II	H42.656.00.008	1		
3	Ротор ведущий	H42.898.01.002	1		
4	Корпус	H42.898.01.001	1		
5	Втулка	H42.656.00.009	1		
6	Прокладка	H42.656.00.012	1		
7	Крышка сальника	H42.656.00.006	1		
8	Винт с шестигранной головкой М8х30-5.6	ГОСТ РИСО 4017-2013	4		
	Шайба 8.65Г	ГОСТ 6402-70	8		
9	Втулка I	H42.656.00.007	2		
10	Ротор ведомый	H42.898.01.003	1		
11	Крышка передняя	H42.656.00.005	1		
12	Винт с шестигранной головкой М8х30-5.6	ГОСТ РИСО 4017-2013	4		
	Шайба 8.65Г	ГОСТ 6402-70	4		
13	Винт с шестигранной головкой М10х30-5.6	ГОСТ РИСО 4017-2013	4		
	Шайба 10.65Г	ГОСТ 6402-70	4		
14	Крышка задняя	H42.656.00.004	1		
15	Шарик Б8-5	ГОСТ 3722-81	1		
16	Пружина	0603.50 9113.0001	1		
17	Пробка	30.4154.0004	1		
18	Колпачок	0603.40.4134.0002	1		
19	Винт регулировочный	H42.820.01.002	1		
20	Гайка М12.6	ГОСТ 15521-70	1		
21	Прокладка	0603.40 9943.0001-01	1		
	Прокладка	H42.878.01.00.029-01			
22	Крышка клапана	H42.820.01.003	1		
23	Кольцо 050-060-58-2-3826	ГОСТ 9833-73	1		
24	Шайба	H42.820.01.004	1		
25	Клапан	H42.820.01.005	1		
26	Пружина	H42.820.01.006	1		
27	Винт с шестигранной головкой М10х30-5.6	ГОСТ РИСО 4017-2013	4		
	Шайба 10.65Г	ГОСТ 6402-70	4		
28	Кольцо 042-048-36-2-3826	ГОСТ 9833-73	1		
29	Кольцо упорное	H42.340.00.011	1		A.2
30	Винт М4х8	H41.835.01.026	1		
31	Пружина сальника	H42.340.00.014	1		
32	Втулка упорная	H42.340.00.015	1		
33	Кольцо	H83.27.00.013	1		
34	Кольцо 042-048-36-2-3826	ГОСТ 9833-73	1		
35	Пята	H42.340.00.017	1		
36	Подпятник	H42.882.00.401	1		
37	Вращающаяся часть		1	A.3	
38	Неподвижная часть		1		

Продолжение приложения А

№ поз.	Наименование детали	Обозначение нормативно-технического документа	Кол. на насос	Примечание
39	Крышка сальника	H42.898.01.007	1	А.4
40	Втулка сгонная	H42.898.01.008	1	
41	Отвод	0603.403143.0007	1	
42	Крышка передняя	H42.898.01.011		А.5
43	Винт с шестигранной головкой М10х45-5.6	ГОСТ 6402-70	4	
	Шайба 10.65Г	ГОСТ 6402-70	4	
44	Шайба А10.01.08кп	ГОСТ 11371-78		
45	Механическое уплотнение Графлекс-М.1405.11С32.035.0103.1111.62	ТУ 3639-002-13267785-09	1	
46	Графлекс Н1200 8×8 мм	ТУ 2573-004-13267785-2003	0,7 м	А.6
47	Кольцо 065-070-30-2-3826	ГОСТ 9833-73	1	
48	Корпус сальника	861-010-12	1	
49	Крышка сальника	861-010-11	1	
50	Винт с шестигранной головкой М10х60-5.6	ГОСТ РИСО 4017-2013	2	
51	Винт с шестигранной головкой М10х40-5.6	ГОСТ РИСО 4017-2013	2	

Приложение Б
(обязательное)
Габаритный чертеж электронасосных агрегатов



Продолжение приложения Б

Размеры в миллиметрах

Марка агрегата	Lmax	L	L ₁	L ₂	L ₃	L ₄	Hmax	h	B	B ₁	B ₂	Масса, кг не более	
												насоса	агрегата
НМШ12-25-10/4-xxxx-5,5	850	400	700	450	109	13	430	199	170	336	310	45	115
НМШ12-25-10/4-xxxx-5,5-E							47					117	
НМШ12-25-10/4-xxxx-11	900	450					560					45	145
НМШ12-25-10/4-xxxx-11-E							47					147	
НМШ12-25-10/10-xxxx-5,5							450					45	150
НМШ12-25-10/10-xxxx-5,5-E							47					152	
НМШ12-25-10/10-xxxx-11							580					45	192
НМШ12-25-10/10-xxxx-11-E							47					194	
НМШ12-25-10/4-xxxx-4,6	875	500	760	600	95	5	530	225	-	385	300	45	175
НМШ12-25-10/4-xxxx-4,6-E												47	177
Примечание- xxxx – исполнение по материалам, не влияющее на габаритно-присоединительные размеры электронасосных агрегатов.													

Приложение В
(справочное)

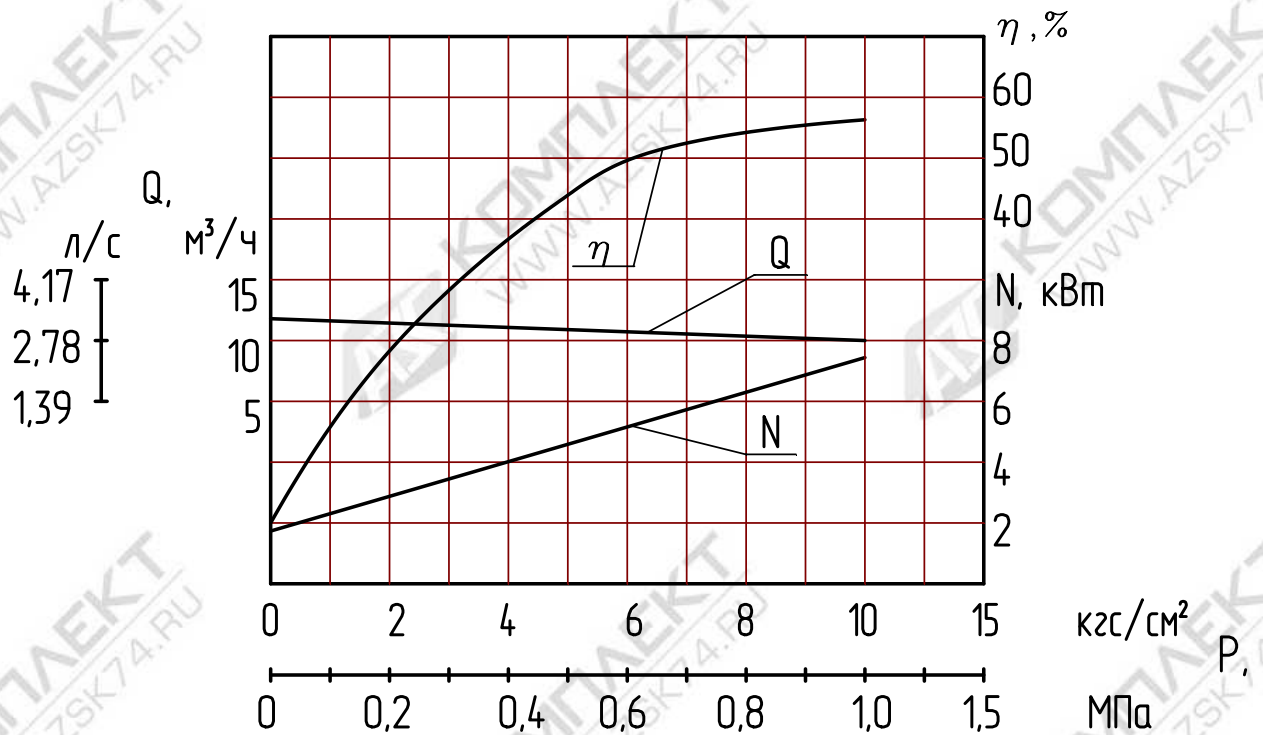
Характеристика насоса НМШ12-25
и электронасосных агрегатов на его основе

Жидкость - масло

Кинематическая вязкость - $0,75 \times 10^{-4} \text{ м}^2/\text{с}$ (10°ВУ)

Частота вращения - 1450 об/мин

Вакуумметрическая высота всасывания - 5 м



Приложение Г
(обязательное)

Виброшумовая характеристика

Уровень звука, дБА на расстоянии 1 м от наружного контура агрегата, не более	Среднее квадратическое значение виброскорости, мм/с в октавных полосах частот в диапазоне от 8 до 1000 Гц в местах крепления агрегата к фундаменту, не более
85	1,58

Приложение Д

(обязательное)

СВЕДЕНИЯ О ЦВЕТНЫХ МЕТАЛЛАХ

Сведения о цветных металлах, подлежащих возврату при списании,

Материал	Наименование детали	Поз. в приложении А	Кол. в изделии	Масса 1 шт, кг	Масса, в изделии, кг	Номер акта
Бронза Бр.О5Ц5С5 ГОСТ 613-79	Втулка I	1	1	2,1	2,1	
	Втулка II	2	1	2,1	2,1	
	Втулка	9	2	2,2	2,2	
	Подпятник	37	1	0,08	0,08	
Бронза Бр.О3Ц7С5Н1 ГОСТ 613-79	Корпус	4	1	22,3	22,3	
	Крышка передняя	11	1	3,45	3,45	
	Крышка задняя	14	1	3,0	3,0	
	Крышка сальника	7	1	0,36	0,36	
Примечание - Для насоса с проточной частью из бронзы.						

ЛИСТ РЕГИСТРАЦИИ ИЗМЕНЕНИЙ

изм	Номера листов				Всего листов в документе	№ документа	Входящий № сопроводительного документа и дата	Подпись	Дата
	измененных	замененных	новых	аннулированных					