

ОКПД2 26.51.52.120  
ТН ВЭД 9026 10 2900



**EAC**



Научно-производственное  
предприятие **СЕНСОР**

Устройство «СЕНС»  
**Преобразователь магнитный поплавковый  
ПМП-063**

РУКОВОДСТВО ПО ЭКСПЛУАТАЦИИ

СЕНС.421411.061 РЭ

**КОМПЛЕКТ**



КОМПЛЕКТ

## Содержание

1	Описание и работа	4
1.1	Назначение	4
1.2	Технические характеристики	5
1.3	Комплектность	7
1.4	Маркировка	8
1.5	Упаковка	8
2	Принцип действия и устройство	8
2.1	Общие данные	8
2.2	ПМП для сред с температурой >60 °С	14
2.3	Поплавки	14
2.4	Схемы ПМП	15
3	Использование по назначению	16
3.1	Указание мер безопасности	16
3.2	Эксплуатационные ограничения	16
3.3	Подготовка изделия к использованию	17
3.4	Проверка работоспособности	17
3.5	Монтаж	18
3.6	Электрические соединения	21
3.7	Порядок работы	22
4	Техническое обслуживание	23
5	Текущий ремонт изделия	24
6	Транспортирование и хранение	24
7	Утилизация	24
	Приложение А – Ссылочные нормативные документы	25
	Приложение Б – Схема условного обозначения преобразователя	26
	Приложение В – Обеспечение взрывозащищенности	28
	Приложение Г – Типы устройств крепления преобразователя	34
	Приложение Д – Типы поплавков преобразователей	41
	Приложение Е – Порядок настройки преобразователя	45
	Приложение Ж – Команды HART-протокола, перечень параметров ПМП	60
	Приложение И – Типы устройств крепления кабельного ввода	76

Настоящее руководство по эксплуатации распространяется на взрывозащищенное устройство «СЕНС» преобразователь магнитный поплавковый ПМП-063 (далее по тексту – ПМП или преобразователь), и содержит сведения, необходимые для его правильной и безопасной эксплуатации.

Перечень нормативных документов, на которые даны ссылки в настоящем руководстве по эксплуатации, приведен в приложении А.

## **1 ОПИСАНИЕ И РАБОТА**

### **1.1 Назначение**

1.1.1 Преобразователь предназначен для измерения уровня жидкости в стационарных и передвижных резервуарах и для преобразования уровня жидких сред в емкостях и резервуарах в унифицированный токовый сигнал  $4 \div 20$  мА и (или) цифровой кодированный сигнал на базе протокола HART при учетно-расчетных и технологических операциях.

1.1.2 Преобразователь может применяться в системах автоматизации объектов нефтяной, газовой, химической, пищевой, коммунально-хозяйственной и других отраслей промышленности.

1.1.3 Преобразователь имеет взрывозащищенное исполнение в соответствии с требованиями ТР ТС 012/2011 «О безопасности оборудования для работы во взрывоопасных средах», соответствует требованиям ГОСТ 31610.0 (IEC 60079-0:2011), ГОСТ IEC 60079-1, ГОСТ 31610.11 (IEC 60079-11:2011), ГОСТ 31610.26, вид взрывозащиты – искробезопасная электрическая цепь «i» уровня «ia», уровень взрывозащиты – особовзрывобезопасный, маркировку взрывозащиты 0Ex ia IIB T6...T4 Ga X по ГОСТ 31610.26.

Знак «X» в маркировке взрывозащиты указывает на специальные условия безопасного применения преобразователя, связанные с необходимостью предотвращения образования статического электричества:

- при монтаже и обслуживании во взрывоопасных зонах протирать только влажной тканью;
- наружный зажим заземления должен быть всегда заземлен;

принять меры ограничения электризации измеряемой среды, технологического оборудования и преобразователя в соответствии с ГОСТ 31610.32-1.

1.1.4 Преобразователь, подключенный ко вторичному прибору (сигнализатору) искробезопасной электрической цепью, может устанавливаться в соответствии с маркировкой взрывозащиты, согласно ГОСТ IEC 60079-14 на объектах во взрывоопасных зонах классов 0, 1 и 2 по ГОСТ IEC 60079-10-1, помещений и наружных установок, где возможно образование смесей горючих газов и паров с воздухом категории IIB по ГОСТ Р МЭК 60079-20-1, с диапазоном температурных классов T6 ... T4 по ГОСТ 31610.0. Направляющая ПМП, являющаяся разделительной перегородкой, может помещаться в зону класса 0 по ГОСТ IEC 60079-10-1 согласно ГОСТ 31610.26.

1.1.5 Номинальные значения климатических факторов согласно ГОСТ 15150 для вида климатического исполнения УХЛ1, но, при этом диапазон температуры окружающей среды от минус 40 °С до + 60 °С.

1.1.6 Структура условного обозначения преобразователя приведена в приложении Б.

1.1.7 Чертежи средств взрывозащиты и описание взрывозащищенности приведены в приложении В.

## 1.2 Технические характеристики

1.2.1 Преобразователь осуществляет преобразование величины измеряемого уровня жидких сред в емкостях и резервуарах в унифицированный токовый сигнал  $4 \div 20$  мА. Номинальная статическая характеристика преобразования имеет вид:

$$I = I_H + \frac{I_B - I_H}{H_B - H_H} \cdot (H - H_H), \text{ где}$$

$I$  – текущее значение выходного сигнала;

$H$  – значение измеряемого уровня жидкости;

$I_B, I_H$  – соответственно верхнее и нижнее предельные значения выходного сигнала;

$H_B, H_H$  – соответственно верхний и нижний пределы измерений уровня жидкости.

1.2.2 Преобразователь обеспечивает поддержку промышленного протокола HART, позволяющего:

- получать измеренные данные;
- производить дистанционную настройку преобразователя;
- считывать информацию о текущем статусе преобразователя, результатах его самодиагностики и др.

1.2.3 Длина направляющей  $L$  преобразователя определяется заказом в пределах:

- от 100 до 6000 мм для основных вариантов исполнения;
- от 100 до 2500 мм для транспортных вариантов исполнения.

**Примечание** – Для удобства транспортирования, монтажа и поверки преобразователя рекомендуемая длина направляющей не более 4000 мм.

1.2.4 Пределы допускаемой основной погрешности для вариантов исполнения равны (принимается большее значение):

- $\pm 5$  мм или  $\pm 0,15$  % от диапазона выходного сигнала;
- $\pm 5$  мм или  $\pm 0,1$  % от диапазона выходного сигнала.

Вариация выходного сигнала – не более абсолютного значения предела допускаемой основной погрешности.

1.2.5 Пределы допускаемой дополнительной погрешности измерений уровня, обусловленной изменением температуры среды в диапазоне рабочих температур –  $\pm 5$  мм или  $\pm 0,05$  %/10 °С от диапазона выходного сигнала на каждые 10 °С изменения температуры (принимается большее значение).

1.2.6 Электрическое питание преобразователя осуществляется от источника постоянного тока напряжением в диапазоне от 9 до 42 В. Преобразователь имеет защиту от неправильного включения полярности питания.

1.2.7 Потребляемая мощность, не более – 1 Вт.

1.2.8 Допускаемое максимальное сопротивление нагрузки преобразователя, Ом –

$$R_{\max} = 40 \cdot (U_n - 9), \text{ где}$$

$U_n$  – напряжение питания, В.

**Примечание** – Для обеспечения работы по HART-протоколу значение сопротивления нагрузки должно быть в диапазоне от 230 до 1100 Ом.

1.2.9 Преобразователь имеет двухпроводную схему подключения.

1.2.10 Параметры контролируемой среды:

– температура контролируемой среды (при условии отсутствия замерзания контролируемой среды) – от минус 50 °С до + 100 (+ 125<sup>1</sup>) °С;

– давление, не более – 2,5 (10)<sup>2</sup> МПа;

– плотность – от 450 до 1500 кг/м<sup>3</sup>.

1.2.11 Температура окружающей среды – от минус 40 °С до + 60 °С.

1.2.12 Маркировка взрывозащиты – 0Ex ia IIB T6...T4 Ga X.

1.2.13 Параметры искробезопасной цепи:

– входное напряжение  $U_i$ , не более – 30 В;

– входной ток  $I_i$ , не более – 0,253 А;

– входная мощность  $P_i$ , не более – 1,9 Вт;

– внутренняя емкость  $C_i$  – 200 пФ;

– внутренняя индуктивность  $L_i$  – 1 мкГн.

**Примечание** – см п. 1.6.1.

1.2.14 Степень защиты от внешних воздействий по ГОСТ 14254 – IP66.

1.2.15 Класс защиты человека от поражения электрическим током по ГОСТ 12.2.007.0 – I.

1.2.16 Изоляция электрических цепей преобразователя между электрическими цепями и корпусом выдерживает при нормальных условиях окружающей среды в течение одной минуты действие синусоидального напряжения частотой (50 ± 5) Гц с номинальным значением 500 В.

1.2.17 Сопротивление изоляции между электрическими цепями и корпусом ПМП, не менее:

– 20 МОм при нормальных условиях окружающей среды;

– 5 МОм при верхнем значении рабочей температуры окружающей среды;

– 1 МОм при верхнем значении относительной влажности рабочих условий.

1.2.18 По устойчивости к механическим воздействиям все варианты исполнения преобразователя, кроме транспортного варианта соответствуют исполнению N1 по ГОСТ 12997, ГОСТ Р 52931. Транспортный вариант исполнения преобразователя выдерживает воздействие механических внешних воздействующих факторов по ГОСТ 30631 для группы механического исполнения М30.

1.2.19 Материал деталей, контактирующий со средой:

– направляющая – сталь марки 12Х18Н10Т;

– стопор – фторопласт Ф-4, сталь марки 12Х18Н10Т;

<sup>1</sup> По согласованию с изготовителем и при выполнении требований 2.3.

<sup>2</sup> По согласованию с изготовителем.

– крепление – по заказу (см. приложение Г);

– поплавок – по заказу (см. приложение Д).

1.2.20 Средняя наработка на отказ, не менее – 100000 ч.

1.2.21 Средняя наработка на отказ преобразователей устанавливается для условий и режимов, оговоренных в 1.1.5, 1.2.6, 1.2.9, 1.2.18.

1.2.22 Критерием отказа является несоответствие преобразователя требованиям 1.2.2, 1.2.4, 1.2.5, 1.2.7, 1.2.16, 1.2.17).

1.2.23 Назначенный срок службы – 15 лет.

1.2.24 Габаритные и установочные размеры преобразователя определяются длиной направляющей, конструкцией и комплектацией кабельных вводов корпуса, типом устройства крепления.

1.2.25 Масса преобразователя не более 25 кг.

### 1.3 Комплектность

1.3.1 Комплект поставки преобразователя в соответствии с таблицей 1.

Таблица 1

№	Наименование	Кол-во	Примечание
1	Устройство «СЕНС». Преобразователь магнитный поплавковый ПМП-063	1 шт.	В соответствии с заказом
2	Устройство «СЕНС». Преобразователь магнитный поплавковый ПМП-063. Паспорт	1 экз.	
3	Устройство «СЕНС». Преобразователь магнитный поплавковый ПМП-063. Руководство по эксплуатации	1 экз.	На партию в один адрес (по одному счету), дополнительно – по требованию
4	Комплект монтажных частей		В соответствии с заказом
5	Преобразователь магнитный поплавковый «ПМП». Методика поверки. СЕНС.421411.001МП	1 экз.	При проведении первичной поверки при производстве, на партию в один адрес (по одному счету), дополнительно – по требованию
6	Программа «Настройка HART» (версия 1.0.7)	1 экз.	Поставляется по требованию заказчика. Доступна для скачивания на сайте <a href="http://www.nppsens.ru">www.nppsens.ru</a>

## 1.4 Маркировка

1.4.1 ПМП имеет табличку, содержащую:

- зарегистрированный товарный знак изготовителя;
- наименование изделия;
- заводской номер изделия;
- наименование органа по сертификации;
- номер сертификата соответствия;
- маркировку взрывозащиты;
- изображение специального знака взрывобезопасности «Ex»;
- изображение единого знака обращения продукции на рынке государств-членов Таможенного союза «ЕАС»;
- год выпуска;
- рабочий диапазон температур окружающей среды «Ta»;
- степень защиты от внешних воздействий «IP»;
- искробезопасные параметры;
- надпись «ОПАСНОСТЬ ОБРАЗОВАНИЯ ИСКР. СМ. ИНСТРУКЦИИ».

## 1.5 Упаковка

1.5.1 Преобразователь поставляется в деревянной таре предприятия-изготовителя, обеспечивающей защиту преобразователя от внешних воздействующих факторов во время транспортировки и хранения. Для исключения повреждений из-за перемещений преобразователь фиксируется внутри тары деревянными планками, места контакта преобразователя с тарой защищаются вспененным полиэтиленом ППИ-П. Поплавок преобразователя защищается пленкой воздушно-пузырчатой ПВП2-10-75, фиксируется на направляющей клеейкой лентой.

## 2 ПРИНЦИП ДЕЙСТВИЯ И УСТРОЙСТВО

### 2.1 Общие данные

2.1.1 Принцип действия ПМП основан на применении герконов, изменяющих свое состояние (замкнут/разомкнут) при воздействии магнитного поля. Поплавок с магнитом и магниточувствительный элемент блока датчиков (герконорезистивная линейка) образуют датчик уровня. Поплавок в рабочем состоянии свободно скользит по поверхности направляющей, занимая положение относительно линейки в зависимости от уровня жидкости. Диапазон перемещения поплавка задается ограничителями хода поплавков (хомутами). Магнит, находящийся в поплавке, воздействуя на герконы, создает в герконорезистивной линейке сигнал, соответствующий положению поплавка, т.е. соответствующий фактическому уровню жидкости.

2.1.2 Блок обработки сигналов преобразует сигналы блока датчиков в выходной сигнал преобразователя, а также обеспечивает работу по протоколу HART.

2.1.3 Устройство ПМП приведено на рисунке 1.



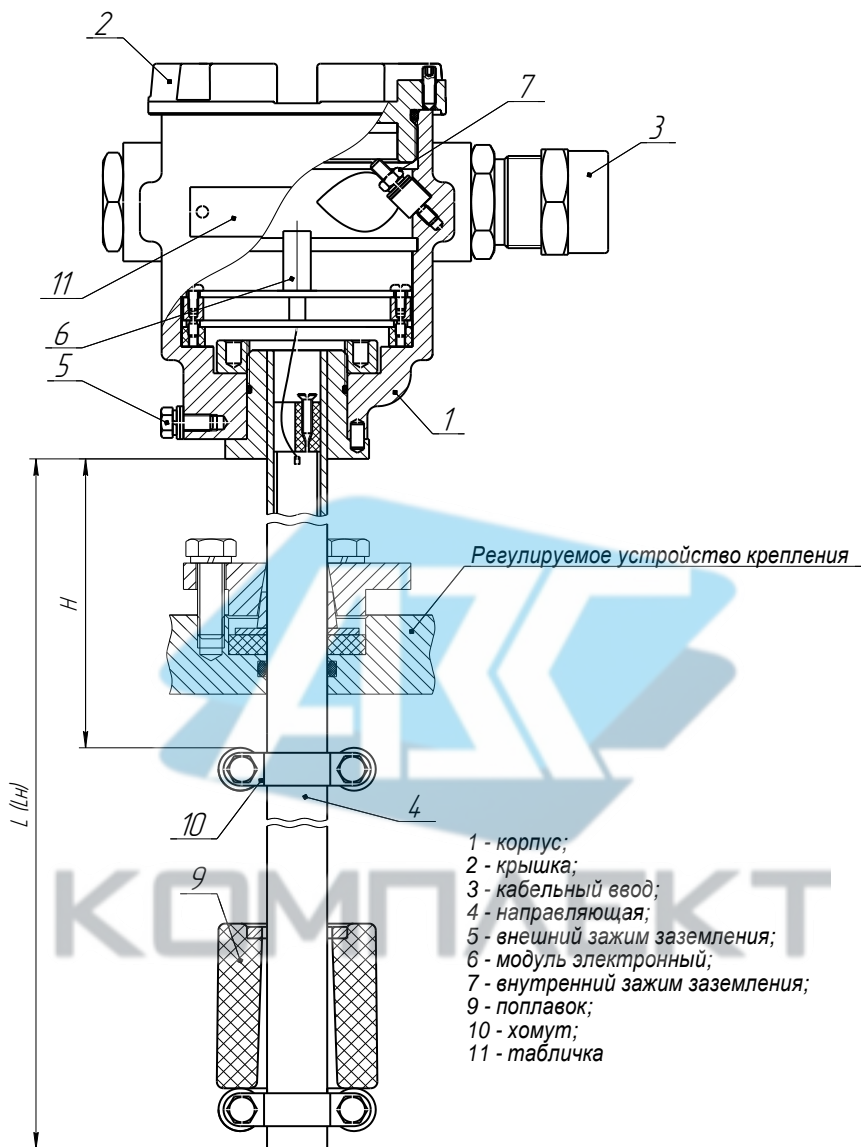


Рисунок 1

2.1.4 Конструктивно ПМП состоит из корпуса, соединенного с направляющей, на которой устанавливаются: устройство крепления, поплавок и ограничители хода поплавка. Корпус 1 со съемной крышкой 2, кабельным вводом 3 и направляющей 4 образуют взрывонепроницаемую оболочку преобразователя. На направляющей установлен свободно перемещаемый поплавок 9, ход которого ограничен стопорами (хомутами) 10. Внутри оболочки располагается модуль электронный 6, состоящий из блока датчиков и блока обработки сигналов. Блок датчиков расположен внутри на-

правляющей и содержит магниточувствительный элемент – герконрезистивную линейку. Блок обработки сигнала установлен внутри корпуса преобразователя и содержит клеммные зажимы для подключения внешних цепей.

Оболочка корпуса имеет наружный 5 и внутренний 7 зажимы заземления.

Крепление ПМП на резервуаре осуществляется посредством устройства крепления (приложение Г).

2.1.5 Корпус преобразователя имеет съемную крышку 1, один или два кабельных ввода 2 и внешний зажим заземления 3 (рисунок 2). Дополнительный кабельный ввод позволяет осуществлять сквозное соединение ПМП одним кабелем.

Варианты исполнения корпуса

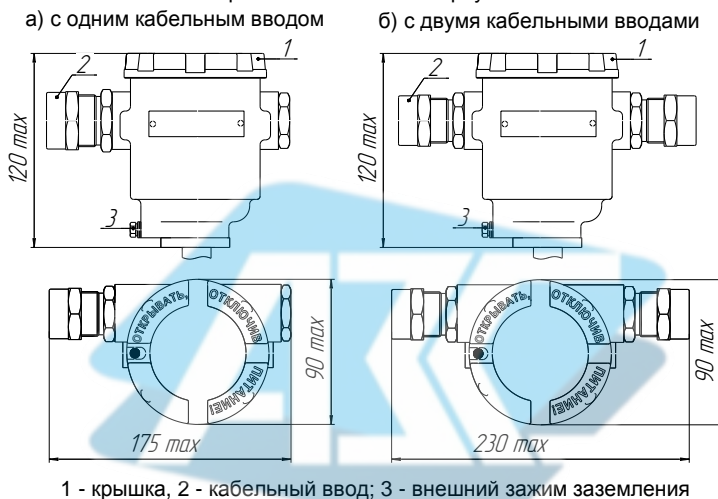


Рисунок 2

2.1.6 ПМП выпускается в литом корпусе из алюминиевого сплава или в корпусе из нержавеющей стали – вариант «НЖ».

2.1.7 Корпус (вариант по умолчанию) изготавливается из алюминиевого сплава АК7ч или АЛ9, имеет окисное фторидное электропроводное покрытие и покрыт краской.

Для варианта исполнения преобразователя «НЖ», корпус изготавливается из коррозионностойкой стали марок 12Х18Н9ТЛ, 12Х18Н10Т.

2.1.8 Корпус изготавливается с кабельными вводами **D12** и **D18**.

Кабельный ввод может изготавливаться без устройства крепления или комплектоваться следующими креплениями защитной оболочки кабеля:

- устройство крепления металлорукава (УКМ);
- устройство крепления трубы (УКТ);
- устройство крепления бронированного кабеля (УКБК);
- устройство крепления бронированного кабеля герметичное (УКБКг);
- устройство крепления бронированного кабеля в металлорукаве (УКБК-УКМ).

Подробное описание типов устройств крепления кабельного ввода приведено в приложении И.

Металлические элементы кабельного ввода изготавливаются из стали марки 20, покрытой гальваническим цинком, из нержавеющей стали марок 12Х18Н10Т,

14X17H2 или латуни марки ЛС 59-1 (рисунок В.3, таблица 2).

2.1.9 Возможна поставка ПМП с кабельными вводами сторонних производителей. Кабельные вводы должны обеспечивать взрывозащищенность устройства в соответствии с В.6 (приложение В). В паспорте на устройство необходимо сделать отметку о применении таких кабельных вводов с указанием полного наименования, конструкции и приложением сертификата соответствия с требованиями ТС 012/2011 «О безопасности оборудования для работы во взрывоопасных средах».

2.1.10 Устройство крепления ПМП на резервуаре может быть фланцевым, резьбовым, комбинированным и с патрубком. Кроме того, устройство крепления может быть нерегулируемым и регулируемым.

Нерегулируемое устройство крепления жестко фиксируется на направляющей ПМП сварным соединением.

Нерегулируемое устройство крепления всегда изготавливается из стали марки 12X18H10T (в обозначении при заказе «НЖ» может не указываться).

Регулируемое устройство крепления позволяет изменять положение устройства крепления на направляющей ПМП, таким образом, имеется возможность регулировки общего положения контрольных уровней на месте установки ПМП.

Регулируемое устройство крепления может изготавливаться из стали марок 09Г2С, 20, покрытых гальваническим цинком (исполнение по умолчанию) или из стали марок 12X18H10T, 14X17H2 (исполнение «НЖ»).

Подробное описание основных типов устройства крепления ПМП приведено в приложении Г.

2.1.11 ПМП могут изготавливаться с длиной направляющей в соответствии с 1.2.3. Длина направляющей (рисунок 3) – это расстояние от торцевой поверхности направляющей до уплотнительной поверхности устройства крепления (фланца или резьбового штуцера) ( $L$ ) или до торцевой поверхности корпуса в случае регулируемого устройства крепления ( $L_H$ ). Длина направляющей при заказе указывается в условном обозначении ПМП.

По умолчанию, у ПМП с нерегулируемым устройством крепления устройство крепления приваривается на направляющую вплотную к корпусу (рисунок 3а, 3б, 3в, 3г).

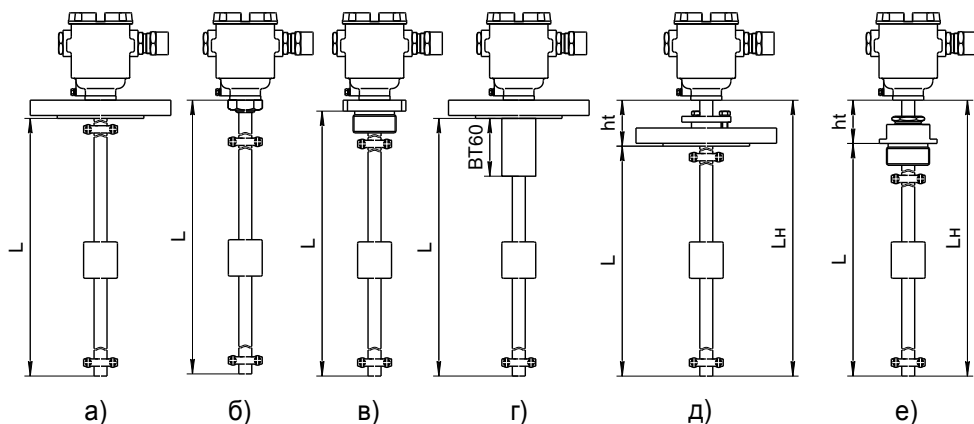


Рисунок 3

2.1.12 Исполнение с втулкой **BT60** (рисунок 3г) применяется для оснащения резервуаров, подверженных при эксплуатации ударам и вибрациям. Конструктивная втулка высотой 60 мм повышает ударо- и вибропрочность сварного соединения направляющей с фланцем.

2.1.13 По умолчанию, регулируемое устройство крепления устанавливается на расстоянии  $ht = 100$  мм (рисунок 3д, 3е).

По заказу ПМП может изготавливаться с увеличенным расстоянием  $ht$  (значение расстояния  $ht$  указывается в обозначении ПМП).

2.1.14 Нижний предел измерений уровня  $H_n$  (рисунок 4) определяется по формуле, мм:

$$H_n = \Delta h_n + d1 + d0, \text{ где}$$

$\Delta h_n$  – величина нижней неизмеряемой зоны, мм;

$d1$  – глубина погружения поплавка уровня, мм;

$d0$  – отступ от дна резервуара, мм.

Величина нижней неизмеряемой зоны  $\Delta h_n$  определяется положением нижнего ограничителя хода поплавка и при выпуске из производства устанавливается не более 20 мм. При эксплуатации преобразователя величина нижней неизмеряемой зоны может быть увеличена перемещением вверх нижнего ограничителя хода поплавков.

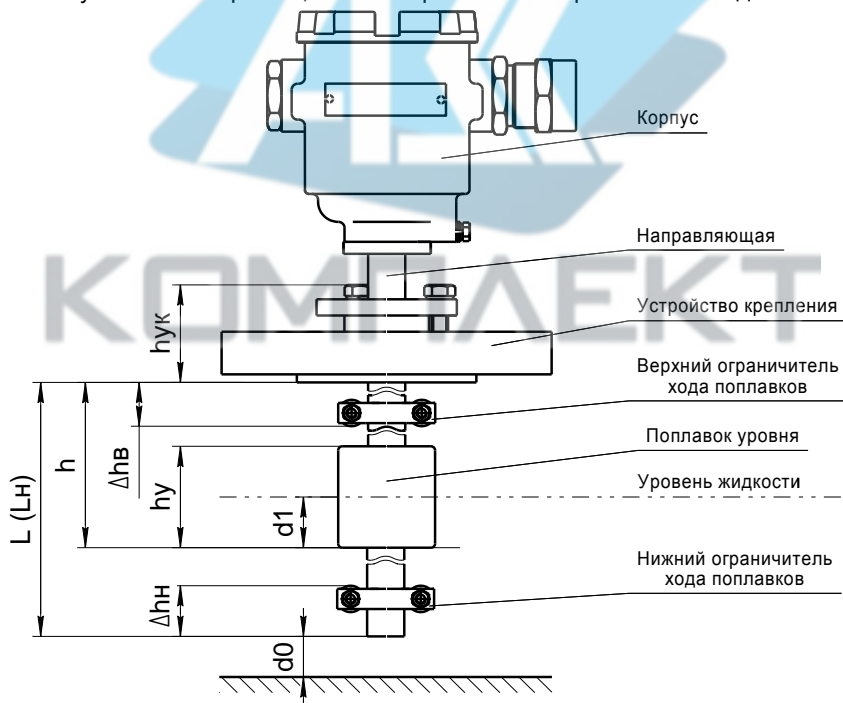


Рисунок 4

**Примечание** – Для вариантов исполнения конструкция устройства крепления, поплавка, ограничителей хода поплавка может отличаться от представленных на рисунке 4.

2.1.15 Верхний предел измерения уровня **H<sub>в</sub>** определяется длиной направляющей, но не превышает 6000 мм.

Верхний предел измерений уровня рассчитывается по формуле, мм:

$$H_{в} = L - \Delta h_{в} - h_{у} + d1 + d0, \text{ где}$$

**L** – длина направляющей преобразователя, мм;

**$\Delta h_{в}$**  – величина верхней неизмеряемой зоны, мм;

**$h_{у}$**  – высота поплавка уровня, мм;

**d1** – глубина погружения поплавка уровня, мм;

**d0** – отступ от дна резервуара, мм.

Величина верхней неизмеряемой зоны  **$\Delta h_{в}$**  определяет положение верхнего ограничителя хода поплавка (рисунок 4) относительно устройства крепления, при выпуске из производства устанавливается минимальной, равной:

– 20 мм для варианта исполнения с нерегулируемым фланцевым устройством крепления и для транспортного варианта исполнения с длиной направляющей до 500 мм;

– (20+1) мм для варианта исполнения с нерегулируемым резьбовым устройством крепления, с длиной резьбы **l**;

– (100+ $h_{ук}$ ) мм для варианта исполнения с регулируемым устройством крепления высотой  $h_{ук}$ ;

– 80 мм для транспортного варианта исполнения с длиной направляющей 500 мм и более.

2.1.16 Когда нет необходимости измерять уровень по всей длине направляющей, величина неизмеряемой зоны может быть задана непосредственно при заказе преобразователя для уменьшения его стоимости. В условном обозначении преобразователя указывается – параметр **h**. При этом значение параметра должно быть не менее:

$$h = \Delta h_{в} + h_{у}, \text{ где}$$

**$\Delta h_{в}$**  – величина верхней неизмеряемой зоны, мм;

**$h_{у}$**  – высота поплавка (см. приложение Д), мм.

2.1.17 При эксплуатации преобразователя величина верхней неизмеряемой зоны может быть увеличена перемещением вниз верхнего ограничителя хода поплавка.

2.1.18 ПМП устанавливается вертикально и крепится на верхней стенке резервуара.

2.1.19 В корпусе ПМП-063 находится блок обработки сигнала с электронной платой преобразования уровня в токовый сигнал, на которой расположены винтовые клеммные зажимы для присоединения кабеля. Пример вида платы приведен на рисунке 5.

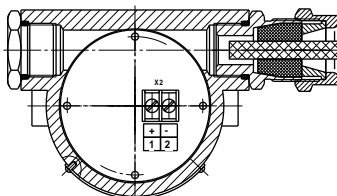


Рисунок 5

2.1.20 ПМП имеет следующие варианты исполнения в зависимости от устойчивости, прочности к воздействию механических внешних воздействующих факторов (МВВФ):

а) Основной вариант (исполнение по умолчанию) выдерживает воздействие МВВФ, соответствующих группе механического исполнения М6 по ГОСТ 30631. Данный вариант изготавливается с длиной направляющей до 6000 мм, со всеми типами устройств крепления.

б) Транспортный вариант (исполнение **Tr**) выдерживает воздействие МВВФ, соответствующих группе механического исполнения М30 по ГОСТ 30631. Изготавливается с длиной направляющей от 100 до 2500 мм и только с фланцевыми нерегулируемыми устройствами крепления. Имеет нижнюю неизмеряемую зону  $\Delta h_n$  не менее 20 мм, верхнюю  $\Delta h_v$  не менее 20 мм при длине направляющей до 500 мм и не менее 80 мм при длине направляющей 500 мм и более. Преобразователь транспортного варианта исполнения с длиной направляющей более 500 мм имеет конструктивную втулку ВТ60 (рисунок 3г), повышающую ударо- и вибропрочность сварного соединения направляющей с фланцем.

## 2.2 ПМП для сред с температурой >60 °С

2.2.1 Для применения ПМП в средах с температурой, превышающей 60 °С (но, не более 125 °С), принимаются меры по охлаждению корпуса (головной части ПМП), находящейся над резервуаром. Для этого часть направляющей (трубы) ПМП возвышают над резервуаром на расстояние  $h_t$ , достаточное для охлаждения корпуса (рисунок 6).

2.2.2 Для условий, когда верхняя стенка резервуара обдувается атмосферным воздухом,  $h_t$  принимается равным абсолютному значению максимальной температуры среды в мм. Например, для температуры среды + 80 °С –  $h_t \geq 80$  мм. Значение  $h_t$  указывается в обозначении, например: «ПМП-063 ... -  $h_t120$ ...», где  $h_t = 120$  мм. Для температур выше + 100 °С применяются поплавки из стали марки 12Х18Н10Т.

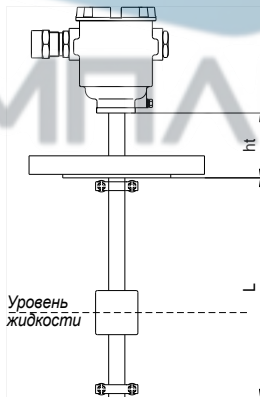


Рисунок 6

## 2.3 Поплавки

2.3.1 Выбор типа поплавка определяется характеристиками контролируемой среды: давлением, плотностью, химической активностью.

2.3.2 Описание основных типов поплавков приведено в приложении Д.

2.3.3 Устройство поплавка приведено на рисунке 7.

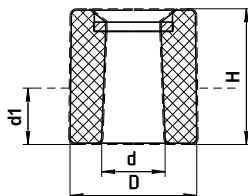


Рисунок 7

2.3.4 Обозначение поплавка при заказе – **DxHxd**, мм.

2.3.5 По умолчанию, ПМП комплектуется поплавком типа «D48x50xd21», выполненным из вспененного эбонита. В обозначении при заказе допускается не указывать.

2.3.6 Для загрязненных и вязких сред применяются поплавки с увеличенным внутренним диаметром. Например, «D48x50xd25».

Для пищевых сред и агрессивных жидкостей применяются поплавки из стали марки 12X18H10T.

Возможно комплектование преобразователя другими поплавками (приложение Д).

**Примечание** – Все поплавки должны устанавливаться на ПМП магнитом вверх. Положение магнита маркируется буквой «N» или определяется визуально.

2.3.7 Значение контрольного уровня для ПМП устанавливается с учетом глубины погружения поплавка **d1** в конкретной жидкости. Величины **d1** для различных жидкостей приведены в справочных данных (приложение Д). Если в заказе не оговорена среда, то при изготовлении значение **d1** устанавливается равной половине высоты поплавка **d1 = H/2**.

## 2.4 Схемы ПМП

2.4.1 Измерение уровня жидкости осуществляется при помощи поплавка со встроенным магнитом, который магнитным полем воздействует на чувствительные элементы – герконы. Непрерывность измерения с шагом 5 мм достигается установкой герконов в ряд с определенным интервалом и соединением их через резисторы R по схеме резистивного делителя напряжения (рисунок 8).

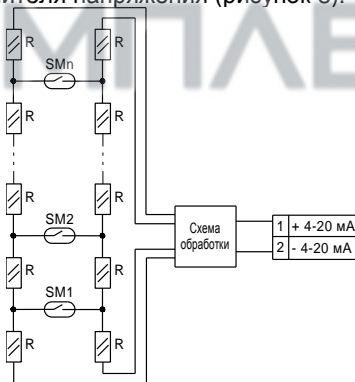


Рисунок 8

2.4.2 Линейность измерения обеспечивается одинаковыми номиналами резисторов, имеющих одинаковый температурный коэффициент сопротивления.

2.4.3 Настройка ПМП-063 производится по протоколу HART при помощи HART-модема и специализированной программы (приложение Е).

## **3 ИСПОЛЬЗОВАНИЕ ПО НАЗНАЧЕНИЮ**

### **3.1 Указание мер безопасности**

3.1.1 По способу защиты человека от поражения электрическим током ПМП относится к классу I по ГОСТ 12.2.007.0 (см. 1.2.15).

3.1.2 Преобразователи могут устанавливаться во взрывоопасных зонах помещений и наружных установок согласно ГОСТ IEC 60079-14, ГОСТ 31610.26, регламентирующих применение электрооборудования во взрывоопасных условиях.

3.1.3 Монтаж, наладку, эксплуатацию, техническое обслуживание и ремонт ПМП производить в соответствии с требованиями ГОСТ IEC 60079-14, ГОСТ IEC 60079-17, ГОСТ Р МЭК 60079-20-1, а также других действующих нормативных документов, регламентирующих требования по обеспечению пожаровзрывобезопасности, техники безопасности, экологической безопасности, по устройству и эксплуатации электроустановок.

3.1.4 К монтажу, наладке, эксплуатации, техническому обслуживанию и ремонту допускаются лица, изучившие настоящее руководство по эксплуатации (РЭ), перечисленные в 3.1.3 документы и прошедшие соответствующий инструктаж.

3.1.5 Монтаж, демонтаж преобразователей производить только при отключенном питании и отсутствии давления в резервуаре.

### **3.2 Эксплуатационные ограничения**

3.2.1 Для обеспечения корректной работы преобразователя параметры контролируемой среды должны находиться в пределах указанных в 1.2.10.

3.2.2 Не допускается использование ПМП при давлении среды, превышающем допустимое давление, определяемое используемым поплавком и устройствами крепления.

3.2.3 Не допускается использование преобразователя в средах, агрессивных по отношению к используемым в преобразователе материалам, контактирующим со средой.

3.2.4 Не допускается эксплуатация преобразователя при возникновении условий для замерзания контролируемой среды.

3.2.5 Не допускается установка преобразователя в местах, где элементы конструкции преобразователя (поплавок, направляющая и др.) будут подвергаться разрушающим механическим воздействиям.

3.2.6 Не допускается использование преобразователя при несоответствии питающего напряжения.

3.2.7 Не допускается эксплуатация преобразователя с несоответствием средств взрывозащиты.

3.2.8 Для предотвращения образования разряда статического электричества необходимо:

- при монтаже и обслуживании во взрывоопасных зонах протирать устройство только влажной тканью;
- наружный зажим заземления должен быть всегда заземлен;
- принять меры ограничения электризации измеряемой среды, технологического оборудования в соответствии с ГОСТ 31610.32-1.



### 3.3 Подготовка изделия к использованию

3.3.1 Перед монтажом и началом эксплуатации устройство должно быть осмотрено. При этом необходимо обратить внимание на:

- отсутствие механических повреждений устройства, состояние защитных лакокрасочных и гальванических покрытий;
- комплектность устройства согласно РЭ, паспорта;
- отсутствие отсоединяющихся или слабо закрепленных элементов устройства;
- маркировку взрывозащиты, предупредительные надписи;
- наличие средств уплотнения кабельных вводов и крышки в соответствии с чертежом средств взрывозащиты.

3.3.2 Проверить затяжку ограничителей хода поплавка (хомутов) и при необходимости подтянуть болтовые соединения, не допуская при этом смещения ограничителей.

**ВНИМАНИЕ: Болтовые соединения ограничителей хода поплавка (хомутов) затягивать с усилием  $3,0 \pm 0,2$  Н·м!**

### 3.4 Проверка работоспособности

3.4.1 Предварительно проверьте правильность установки поплавка на направляющей – поплавок должен располагаться магнитом вверх, если в особых отметках в паспорте ПМП не указано иное положение.

3.4.2 Для проверки работоспособности подключить преобразователь в соответствии со схемой, приведенной на рисунке 9.

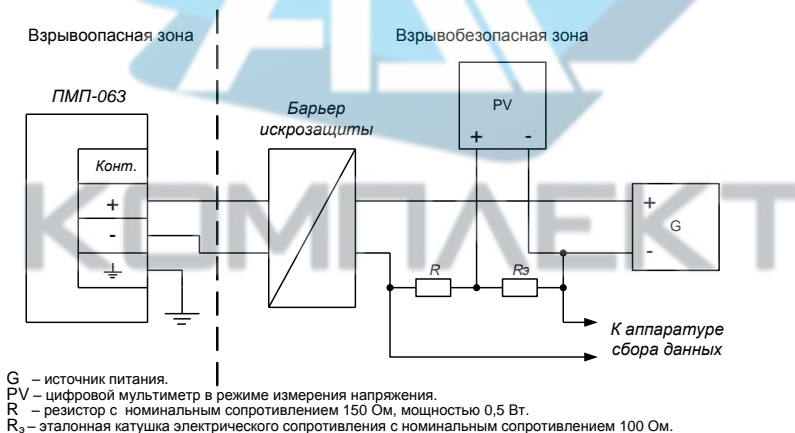


Рисунок 9

**Примечание** – В случае большой разности температур между складскими и рабочими условиями, преобразователи перед включением выдерживаются в рабочих условиях не менее четырех часов.

3.4.3 Проверить диапазон измерений уровня, для чего переместить поплавок уровня вдоль направляющей в крайнее нижнее, а затем в крайнее верхнее положение. Убедится, что выходной ток преобразователя равен приблизительно 4 мА в крайнем нижнем положении поплавка, и приблизительно 20 мА в крайнем верхнем положении поплавка. При использовании протокола HART убедиться, что показания уровня в

крайнем нижнем положении поплавка равны или меньше указанного в паспорте нижнего предела измерения, а показания уровня в крайнем верхнем положении поплавка равны или больше указанного в паспорте верхнего предела измерения.

### **3.5 Монтаж**

3.5.1 ПМП должен быть установлен на резервуар в вертикальном положении с допустимым отклонением от вертикали  $\pm 5^\circ$ . Вертикальность установки должна обеспечиваться посадочным местом, подготовленным потребителем.

ПМП должен устанавливаться в местах, где элементы конструкции ПМП не будут подвергаться механическим воздействиям, возникающим в результате работы оборудования, установленного на резервуаре (потоки жидкости, газа и др.).

3.5.2 В процессе монтажа производится: закрепление ПМП на верхней стенке резервуара и заземление ПМП, присоединение проводов кабеля к винтовым клеммным зажимам ПМП, закрепление кабеля в кабельном вводе, установка крышки.

**ВНИМАНИЕ: При установке преобразователя в резервуар не допускается подвергать поплавков механическим воздействиям.**

3.5.3 Закрепление ПМП на верхней стенке резервуара производится посредством устройства крепления. При применении регулируемых устройств крепления во избежание деформации направляющей, затяжку крепежных элементов устройства, обеспечивающих фиксацию направляющей, необходимо осуществлять с определенным усилием. Конкретные указания по величине усилия затяжки приведены в приложении Г.

3.5.4 При наличии механических воздействий, для усиления жесткости конструкции, целесообразно фиксировать свободный конец направляющей преобразователя и (или) применить обсадную трубу. Пример устройства фиксации свободного конца направляющей приведен на рисунке 10.

3.5.5 В случае установки преобразователя в обсадную трубу, ее диаметр должен быть достаточным для свободного хода поплавка с учетом возможности обеспечения соосности трубы и направляющей и возможного скопления загрязнений, посторонних предметов в полости трубы. Для устранения воздушных пробок в обсадной трубе необходимо выполнить отверстия.

3.5.6 При монтаже преобразователя на резервуар может потребоваться изменение положения ограничителей хода поплавка. Например, в случаях, когда нижний ограничитель хода упирается в устройство фиксации, когда поплавков и ограничители хода упираются в расположенные внутри резервуара (на дне, в горловине) элементы конструкции резервуара.

3.5.7 Положение ограничителей хода поплавка, установленное при выпуске преобразователя с производства, обозначается рисками, которые наносятся на направляющую преобразователя снизу и сверху ограничителя. Для перемещения ограничителя хода поплавков ослабьте его болтовые соединения, переместите ограничитель в требуемое положение и вновь затяните болтовые соединения.

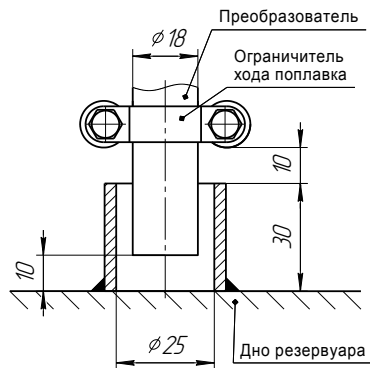


Рисунок 10

**ВНИМАНИЕ:** Болтовые соединения ограничителей хода поплавка (хомуты) затягивать с усилием  $3,0 \pm 0,2$  Н·м.

**ВНИМАНИЕ:** Перемещение ограничителей хода поплавков приведет к изменению неизмеряемых зон, которые при выпуске преобразователя с производства устанавливаются в соответствии с 2.1.14, 2.1.15. На эксплуатации допускается только увеличение неизмеряемых зон.

3.5.8 Преобразователь необходимо устанавливать так, чтобы между свободным концом направляющей и дном резервуара, в зависимости от варианта исполнения преобразователя, образовался зазор, исключая изгиб направляющей. Изгиб направляющей возможен, если свободный конец упирается в дно резервуара из-за изменения размеров резервуара при изменении температуры окружающей среды или при наполнении жидкостью.

3.5.9 Вышеуказанный зазор должен обеспечиваться:

- для вариантов исполнения с нерегулируемым устройством крепления выбором соответствующей длины направляющей;
- для вариантов исполнения с регулируемым устройством крепления выбором соответствующего положения устройства крепления.

**Примечание** – Если при заказе преобразователя с нерегулируемым устройством крепления указаны только размеры резервуара, то по умолчанию зазор принимается равным приблизительно 20 мм.

3.5.10 Для изменения положения регулируемого устройства крепления необходимо ослабить затяжку болтов или нажимной втулки устройства крепления (приложение Г), установить устройство крепления в нужное положение и вновь затянуть болты или прижимную втулку.

**ВНИМАНИЕ:** При установке преобразователя в резервуар не допускается подвергать поплавков механическим воздействиям.

3.5.11 В некоторых случаях (например, если условный проход ответной части устройства крепления ПМП меньше диаметра поплавка) для установки ПМП потребуется предварительно снять поплавок. Для этого необходимо:

- отметить положения ограничителя хода поплавка на направляющей рисками глубиной не более 0,5 мм;

- ослабить болтовые соединения ограничителя, расположенного ближе к концу ПМП, и снять его;
- снять поплавков;
- ослабить болтовые соединения ближайшего к корпусу ПМП ограничителя и снять его;
- крепить ПМП к устройству крепления (фланцу) или (и) установить его на резервуар, используя устройство крепления и подготовленное установочное место;
- установить ближайший к корпусу ПМП ограничитель поплавка в соответствии с ранее сделанными отметкам и затянуть его болтовые соединения с требуемым усилием;

**ВНИМАНИЕ:** Болтовые соединения ограничителей хода поплавка (хомуты) затягивать с усилием  $3,0 \pm 0,2$  Н·м.

**ВНИМАНИЕ:** Поплавок должен быть установлен магнитом вверх, согласно приложению Г.

- надеть поплавков, установить соответствующий ограничитель по ранее сделанным отметкам и затянуть его болтовые соединения с указанным выше усилием.

**ВНИМАНИЕ:** Заземление устройств осуществлять в соответствии с требованиями нормативных документов, используя устройства заземления, расположенные на корпусе ПМП.

3.5.12 При установке преобразователя в резервуар для корректного измерения уровня по протоколу HART необходимо определить, а затем в соответствии с приложением Е ввести в память преобразователя значения поправок измерений уровня.

3.5.13 ПМП осуществляет измерение уровня от нижней торцевой поверхности направляющей до нижней торцевой поверхности поплавка. Приведение измерений к реальным условиям эксплуатации осуществляется с помощью поправок, соответствующим параметрам **d0**, **d1**.

– параметр **d0** учитывает отступ от дна резервуара. Это расстояние от дна резервуара до нижней торцевой поверхности направляющей (рисунок 4). Величина отступа может быть как положительной, когда вышеуказанная поверхность находится выше дна резервуара, так и отрицательной, когда вышеуказанная поверхность находится ниже дна резервуара.

– параметр **d1** учитывает глубину погружения поплавка уровня (рисунок 4). Глубина погружения поплавка устанавливается в зависимости от типа контролируемой среды (плотности жидкости) в соответствии с приложением Д или определяется экспериментально.

3.5.14 При выпуске преобразователя с производства величина отступа от дна резервуара и глубина погружения поплавка уровня по умолчанию устанавливается равной нулю.

3.5.15 Для корректной работы аппаратуры сбора данных по токовому выходу при установке преобразователя в резервуар необходимо в соответствии с приложением Е ввести в память преобразователя значения нижнего **Нн** и верхнего **Нв** пределов измерений уровня, и соответствующие им значения выходного тока.

3.5.16 При выпуске преобразователя с производства нижний предел измере-

ний приблизительно соответствует крайнему нижнему, а верхний – крайнему верхнему положению поплавка. Нижнему пределу измерений соответствует ток 4 мА, а верхнему пределу измерений соответствует ток 20 мА.

**Примечание** – Точные значения пределов измерений указываются в паспорте ПМП.

3.5.17 После установки преобразователя в резервуар необходимо произвести электрический монтаж.

3.5.18 Для монтажа должен применяться кабель цилиндрической формы в резиновой (или пластмассовой) изоляции с резиновой (или пластмассовой) оболочкой с заполнением между жилами, либо бронированным кабелем. Диапазон допустимых наружных диаметров монтируемого кабеля указывается на торцевой поверхности кольца уплотнительного 1 (рисунок 11).

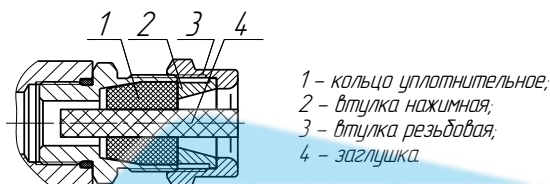


Рисунок 11

3.5.19 Резьбовая втулка 3 должна быть завернута с усилием 30 Н·м для кабельного ввода D12 и 70 Н·м для кабельного ввода D18.

3.5.20 Кольцо уплотнительное 1 должно обхватывать наружную оболочку кабеля по всей длине. Кабель не должен перемещаться или проворачиваться в резиновом уплотнении. Оболочка кабеля должна быть закреплена в соответствии с чертёжом средств взрывозащиты (приложение В).

3.5.21 Соединения производить при отсутствии напряжения в подключаемых цепях. Электрический монтаж и заземление ПМП осуществлять в соответствии с требованиями ГОСТ IEC 60079-14 и других нормативных документов.

3.5.22 Резьбовая крышка ПМП должна быть завернута до упора, уплотнительное кольцо должно присутствовать и обеспечивать герметичность. Винт, обеспечивающий дополнительное крепление крышки должен быть завернут с усилием 5 Н·м.

3.5.23 В неиспользуемом кабельном вводе для плотного обжатия заглушки 4 необходимо затянуть втулку резьбовую 3 с усилием 20 Н·м для кабельного ввода D12 и 40 Н·м для кабельного ввода D18.

**ВНИМАНИЕ:** При монтаже не допускается:

- попадание влаги внутрь оболочки устройства через снятую крышку и разгерметизированный кабельный ввод;
- механическое повреждение поплавков;
- изменение положения ограничителей хода поплавка;
- соприкосновение проводов кабеля внутри корпуса ПМП с металлическими частями.

### 3.6 Электрические соединения

3.6.1 Подключение преобразователя к приборам, с которыми он будет эксплуатироваться, необходимо осуществлять в соответствии с их эксплуатационной

документацией.

3.6.2 При монтаже необходимо учитывать, что суммарное сопротивление нагрузки преобразователя **R<sub>n</sub>** и соединительных проводников не должно превышать значения максимального сопротивления нагрузки, рассчитанного в соответствии с 1.2.8.

3.6.3 Соединения производить при отсутствии напряжения в подключаемых цепях. Электрический монтаж и заземление ПМП осуществлять в соответствии с требованиями ГОСТ IEC 60079-14 и других нормативных документов.

### 3.7 Порядок работы

3.7.1 Подать напряжение питания.

3.7.2 Преобразователь при подаче питания работает в автоматическом режиме в соответствии с заданными настроечными параметрами, непрерывно преобразует значение уровня контролируемой среды в значение унифицированного токового сигнала, а так же принимает и выполняет команды по протоколу HART.

3.7.3 Поддерживаемые преобразователем команды HART-протокола, а также перечень параметров преобразователя, доступных для чтения и (или) изменения приведены в приложении Ж.

3.7.4. Основная работа с преобразователем заключается в настройке его параметров. Настройка параметров осуществляется по протоколу HART с помощью HART-модема, компьютера и программы «Настройка HART» (версия 1.0.7). Порядок работы с программой описан в соответствующем руководстве пользователя и приложении Ж.

3.7.5 Режим работы ПМП непрерывный.

3.7.6 Перечень критических отказов ПМП приведен в таблице 3.

Таблица 3

Описание отказа	Причина	Действия
ПМП не работоспособен	Несоответствие питающего напряжения	Проверить и привести в соответствие
	Обрыв или замыкание питающих и (или) контрольных цепей устройства. Отсутствие контакта в клеммных зажимах ПМП.	Подтянуть крепление проводов кабеля в клеммных зажимах устройства. Выполнить требования п.3.5.
Не обеспечивается выполнение требуемых функций. Несоответствие технических параметров	Неправильное соединение устройства	Привести в соответствие со схемой, приведенной в РЭ
	Смещение ограничителей хода поплавка относительно герконов модуля электронного ПМП	Установить ограничители хода поплавков в исходное состояние. Затянуть крепление ограничителей усилием согласно 3.3.2. Выполнить проверку согласно 3.4.
	Разрушение поплавка, магнита поплавка, выход из строя герконов, обрыв или замыкание цепей модуля электронного ПМП	ПМП подлежит ремонту
	Не известна	Консультироваться с сервисной службой предприятия-изготовителя

3.7.7 Перечень возможных ошибок персонала (пользователя), приводящих к аварийным режимам оборудования и действий, предотвращающих указанные ошибки, приведены в таблице 4.

Таблица 4

Описание ошибки, действия персонала	Возможные последствия	Действия
<p>1 Крышка ПМП не затянута до упора, не закреплена, установлена без уплотнительного кольца или с поврежденным уплотнительным кольцом.</p> <p>2 Неправильно собран кабельный ввод (установлены не все детали), не обеспечено уплотнение кабеля в кабельном вводе (диаметр кабеля не соответствует кольцу уплотнительному, установленному в кабельный ввод, резьбовая втулка кабельного ввода незатянута).</p>	<p>Не обеспечивается требуемый уровень взрывозащиты. Не исключено воспламенение и взрыв среды во взрывоопасной зоне.</p> <p>В ПМП не обеспечивается степень защиты IP66 по ГОСТ 14254. Попадание воды в полость ПМП. Отказ ПМП и системы автоматики, обеспечиваемой им, например, системы предотвращения переполнения резервуара с нефтепродуктами. В результате, возможен розлив нефтепродуктов, возникновение взрывоопасной среды, возгорание, взрыв, пожар.</p>	<p>Отключить питание ПМП. Устранить несоответствие.</p> <p>1. При раннем обнаружении: отключить питание ПМП, просушить его полость до полного удаления влаги, поместить мешочек с силикагелем-осушителем в корпус ПМП.</p> <p>2. При позднем обнаружении (появление коррозии, наличие воды на плате, изменение цвета, структуры поверхности материалов деталей) устройство подлежит ремонту на предприятии-изготовителе.</p>
<p>Неправильно выполнены соединения цепей, монтаж и прокладка кабелей; подключена несоответствующая нагрузка.</p>	<p>Возникновение недопустимого нагрева поверхности устройства и (или) искрения. В результате, возможно возгорание взрывоопасной среды, взрыв, пожар.</p>	<p>Отключить питание ПМП. Устранить несоответствия. Проверить электрические параметры подключенных цепей на соответствие РЭ.</p>

#### 4 ТЕХНИЧЕСКОЕ ОБСЛУЖИВАНИЕ

4.1 Техническое обслуживание заключается в проведении профилактических работ и проверки. Техническое обслуживание производится с целью обеспечения работоспособности и сохранения эксплуатационных и технических характеристик устройства, в том числе, обуславливающих его взрывобезопасность, в течение всего срока эксплуатации.

4.2 Во время выполнения работ по техническому обслуживанию необходимо выполнять указания, приведенные в З.

4.3 Профилактические работы включают:

- осмотр и проверку внешнего вида. Проверяется отсутствие механических повреждений, целостность маркировки, прочность крепежа составных частей преобразователя, наличие загрязнений поверхностей преобразователя и плотных отложений на поплавке;

**Примечание** – При наличии загрязнений осуществляется очистка с помощью чистой ветоши, смоченной спиртом или моющим раствором.

- проверку работоспособности;
- проверку установки преобразователя. Проверяется прочность, герметичность крепления устройства, правильность установки в соответствии с РЭ;
- проверку надежности подключения устройства. Проверяется отсутствие обрывов или повреждений изоляции соединительного кабеля и заземляющего провода;

– проверку настроек преобразователя и его работоспособности. При проверке работоспособности включается питание преобразователя, снимаются показания измеряемого уровня. Показания должны находиться в пределах диапазона измерений.

4.4 Профилактические работы должны осуществляться не реже одного раза в год в сроки, устанавливаемые в зависимости от условий эксплуатации.

4.5 ПМП до ввода в эксплуатации, а также после ремонта, подлежит первичной поверке, а в процессе эксплуатации – периодической поверке.

4.6 Поверка преобразователей осуществляется по методике «Преобразователь магнитный поплавковый «ПМП». Методика поверки. СЕНС.421411.001МП». Поверка осуществляется с периодичностью, указанной в методике поверки.

Для проведения поверки необходимо установить в соответствии с приложением Е значения поправок: отступ от дна резервуара  $d_0$  и глубина погружения поплавка уровня  $d_1$  равными нулю, а также скорректировать пределы измерений (уровни, соответствующие 4 и 20 мА) на суммарную величину этих поправок или во время поверки корректировать показания преобразователя, отнимать сумму значений данных поправок от значения измеренного преобразователем уровня.

4.7 В случае неудовлетворительных результатов поверки преобразователя должны быть отправлены для настройки (юстировки) на предприятие-изготовитель.

**Примечание** – Настройка (юстировка) может выполняться при эксплуатации по методике, изложенной в приложении Е.

## **5 ТЕКУЩИЙ РЕМОНТ ИЗДЕЛИЯ**

5.1 Ремонт ПМП производится на предприятии-изготовителе.

5.2 Ремонт устройства, заключающийся в замене вышедших из строя деталей, узлов, может производиться с использованием запасных частей, поставляемых предприятием-изготовителем.

5.3 После ремонта преобразователь должен быть поверен. Перед поверкой допускается, при необходимости, производить настройку (юстировку) преобразователя в соответствии с приложением Ж.

## **6 ТРАНСПОРТИРОВАНИЕ И ХРАНЕНИЕ**

6.1 Условия транспортирования в части воздействия климатических факторов должны соответствовать условию 5 (ОЖ4) по ГОСТ 15150, в части воздействия механических факторов – условию С по ГОСТ Р 51908.

6.2 Условия хранения в не распакованном виде – 5 (ОЖ4) по ГОСТ 15150. Условия хранения в распакованном виде – I (Л) по ГОСТ 15150.

6.3 Срок хранения не ограничен (включается в срок службы).

## **7 УТИЛИЗАЦИЯ**

7.1 Утилизацию необходимо проводить в соответствии с законодательством стран Таможенного союза по инструкции эксплуатирующей организации.



**Приложение А – Ссылочные нормативные документы**  
(справочное)

Таблица А.1

Обозначение документа, на который дана ссылка	Номер раздела, подраздела, пункта, в котором дана ссылка
ГОСТ 12.2.007.0-75 Система стандартов безопасности труда. Изделия электротехнические. Общие требования безопасности.	1.2.15, 3.1.1
ГОСТ 12997-84 Изделия ГСП. Общие технические условия	1.2.18
ГОСТ 14254-2015 Степени защиты, обеспечиваемые оболочками (код IP)	1.2.14, 3.7.7, В.4
ГОСТ 15150-69 Машины, приборы и другие технические изделия. Исполнения для различных климатических районов. Категории, условия эксплуатации, хранения и транспортирования в части воздействия климатических факторов внешней среды.	1.1.5, 6.1, 6.2
ГОСТ 30631-99 Общие требования к машинам, приборам и другим техническим изделиям в части стойкости к механическим внешним воздействующим факторам при эксплуатации	1.2.18, 2.1.20
ГОСТ 31610.0-2014 (IEC 60079-0:2011) Взрывоопасные среды. Часть 0. Оборудование. Общие требования	1.1.3, 1.1.4, В.1, В.6
ГОСТ 31610.11-2014 (IEC 60079-11:2011) Взрывоопасные среды. Часть 11. Оборудование с видом взрывозащиты «искробезопасная электрическая цепь «i»	1.1.3, В.1
ГОСТ 31610.26-2012/IEC 60079-26:2006 Взрывоопасные среды. Часть 26. Оборудование с уровнем взрывозащиты оборудования Ga	1.1.3, 1.1.4, 3.1.2, В.1, В.5
ГОСТ 31610.32-1-2015/IEC/TS 60079-32-1:2013 Взрывоопасные среды. Часть 32-1. Электростатика. Опасные проявления. Руководство	1.1.3, 3.2.8, В.1
ГОСТ IEC 60079-1-2013 Взрывоопасные среды. Часть 1. Оборудование с видом взрывозащиты «взрывонепроницаемые оболочки «d»»	1.1.3, В.1, В.3, В.6
ГОСТ IEC 60079-10-1-2013 Взрывоопасные среды. Часть 10-1. Классификация зон. Взрывоопасные газовые среды	1.1.4
ГОСТ IEC 60079-14-2013 Взрывоопасные среды. Часть 14. Проектирование, выбор и монтаж электроустановок	1.1.4, 3.1.2, 3.1.3, 3.5.21, 3.6.3
ГОСТ IEC 60079-17-2013 Взрывоопасные среды. Часть 17. Проверка и техническое обслуживание электроустановок	3.1.3
ГОСТ Р МЭК 60079-20-1-2011 Взрывоопасные среды. Часть 20-1. Характеристики веществ для классификации газа и пара. Методы испытаний и данные	1.1.4, 3.1.3
ГОСТ Р 51908-2002 Общие требования к машинам, приборам и другим техническим изделиям в части условий хранения и транспортирования	6.1
ГОСТ Р 52931-2008 Приборы контроля и регулирования технологических процессов. Общие технические условия	1.2.18
ГОСТ 6267-74 Смазка ЦИАТИМ-201. Технические условия	В.3
Преобразователь магнитный поплавковый «ПМП». Методика проверки. СЕНС.421411.001МП	4.6
ТР ТС 012/2011 «О безопасности оборудования для работы во взрывоопасных средах»	1.1.3

**Приложение Б – Схема условного обозначения преобразователя**  
(обязательное)

Б.1 Условное обозначение ПМП:

**ПМП-063 A-B-C-D-E-F G-h-ht-T-H**

п.	Наименование	Варианты	Код	
<b>A</b>	Тип корпуса	Литой, для взрывозащиты вида «i»	<b>I</b>	
<b>B</b>	Количество и тип кабельных вводов	1 шт. D12 (под кабель наружным диаметром 5...12 мм)	–	
		2 шт. D12	<b>2D12</b>	
		1 шт. D18 (под кабель наружным диаметром 12...18 мм)	<b>D18</b>	
		2 шт. D18	<b>2D18</b>	
		1 шт. D12 + 1 шт. D18 (см. Б.2 б))	<b>D12 - ... - D18</b>	
		устройство крепления металлорукава (иное по заказу)	D12	<b>УКМ10, УКМ12, УКМ15, УКМ20</b>
			D18	<b>УКМ20</b>
		устройство крепления бронированного кабеля	D12	<b>УКБК16</b>
			D18	<b>УКБК21</b>
		устройство крепления бронированного кабеля герметичное	D12	<b>УКБКг16</b>
D18	<b>УКБКг21</b>			
устройство крепления трубы (иное по заказу)	D12	<b>УКТ1/2</b>		
	D18	<b>УКТ3/4</b>		
устройство крепления бронированного кабеля в металлорукаве	D12	<b>УКБК16- УКМ20</b>		
<b>D</b>	Материал корпуса	алюминиевый сплав АК7ч (АЛ9)	–	
		нержавеющая сталь марок 12Х18Н9ТЛ, 12Х18Н10Т, 14Х17Н10Т.	<b>НЖ</b>	
<b>E</b>	Тип и материал крепления	Согласно приложению Г		
<b>F</b>	Длина направляющей	L (Ln), мм (в соответствии с 1.2.3, 2.1.11)	<b>Lxxxx (Lnxxxx)</b>	
<b>G</b>	Вариант исполнения по устойчивости, прочности к воздействию МВВФ	основной	–	
		транспортный (втулка ВТ60)	<b>Tr</b>	
<b>h</b>	Значение верхней неизмеряемой зоны	h, мм (В соответствии с 2.1.15, 2.1.16 При заказе ПМП с минимально возможным значением неизмеряемой зоны в обозначении не указывается)	<b>h xxx</b>	
<b>ht</b>	Расстояние от корпуса до устройства крепления	ht, мм (в соответствии с 2.1.13, 2.2)	<b>ht xxx</b>	
<b>T</b>	Код погрешности измерения уровня	± 5 мм или 0,15 % от диапазона выходного сигнала	–	
		± 5 мм или 0,1 % от диапазона выходного сигнала	<b>0,1</b>	
<b>H</b>	Тип и материал поплавков	Описание типов используемых поплавков и их обозначение приведено в приложении Д		
<b>Примечание</b> – Подробное описание вариантов исполнения приведено в 2, приложении Е.				

Б.2 Примеры записи условного обозначения ПМП при его заказе:

а) ПМП-063 в литом корпусе из алюминиевого сплава, с кабельным вводом **D12** с устройством крепления металлорукава (вариант исполнения **УКМ12**), с резьбовым регулируемым устройством крепления ПМП с метрической резьбой **M27**, направляющей длиной **2000** мм и поплавком **D48x50xd21-ФЛК-9**:

«ПМП-063I-УКМ12-M27/P-L2000-D48x50xd21-ФЛК-9»;

б) ПМП-063 с одним кабельным вводом **D12** и одним кабельным вводом **D18** с устройством крепления бронированного кабеля герметичным (вариант исполнения **УКБКг16**), в корпусе из нержавеющей стали (**НЖ**), фланцевым нерегулируемым устройством крепления **Фл.Е-80-25** (старое обозначение – Фл.2-80-25) из нержавеющей стали, направляющей длиной **750** мм, с поплавком **D49x49xd20-НЖ-Ц**:

«ПМП-063I-D12-УКБКг16-D18-УКБКг16-НЖ-Фл.Е-80-25/НЖ-L750-D49x49xd20-НЖ-Ц»;

в) ПМП-063 в литом корпусе из алюминиевого сплава, с двумя кабельными вводами **D18**, устройством крепления трубы (вариант исполнения **УКТ3/4**), фланцевым нерегулируемым устройством крепления **Фл.Е-100-25** (старое обозначение – Фл.2-100-25), направляющей длиной **1500** мм, транспортного варианта исполнения (**Tr**), верхней неизмеряемой зоной **230** мм (**h230**), расстоянием от корпуса до устройства крепления **150** мм (**ht150**), поплавком **D39x50xd21-ЭДС-7АП**:

«ПМП-063I-2D18-УКТ3/4-Фл.Е-100-25-L1500 Tr- h230-ht150-D39x50xd21-ЭДС-7АП».

*Примечание* – Обозначения «В», «С», «D», «G», «h», «T» не указываются, если относятся к разряду «по умолчанию».

## Приложение В – Обеспечение взрывозащищенности

(обязательное)

В.1 Взрывозащищенность преобразователя в соответствии с маркировкой **0Ex ia IIB T6...T4 Ga X** обеспечивается применением вида взрывозащиты – искробезопасная электрическая цепь «i» уровня «ia» и уровня взрывозащиты – «особо взрывобезопасный» согласно ГОСТ 31610.0, ГОСТ 31610.11 за счет ограничения параметров электрических цепей до искробезопасных значений (параметры входящих искробезопасных электрических цепей должны соответствовать 1.2.13) и выполнении конструкции в соответствии с требованиями ГОСТ 31610.0.

Знак «X» в маркировке взрывозащиты указывает на специальные условия безопасного применения преобразователя, связанные с необходимостью предотвращения образования статического электричества:

– при монтаже и обслуживании во взрывоопасных зонах протирать только влажной тканью;

– наружный зажим заземления должен быть всегда заземлен;

принять меры ограничения электризации измеряемой среды, технологического оборудования и преобразователя в соответствии с ГОСТ 31610.32-1. Корпус преобразователя изготовлен из алюминиевого сплава, поэтому во взрывоопасной зоне класса 0 необходимо предотвращать условия образования искр от трения или соударения с корпусом преобразователя.

Ограничение токов и напряжений в ПМП обеспечивается путем использования ПМП с блоком, барьером искрозащиты или другим устройством, имеющим для выходных цепей вид взрывозащиты «искробезопасная электрическая цепь» и параметры искробезопасных выходов ( $U_o$ ,  $I_o$ ,  $C_o$ ,  $L_o$ ), соответствующие параметрам ПМП ( $U_i$ ,  $I_i$ ,  $C_i$ ,  $L_i$ ):

$$U_o \leq U_i, I_o \leq I_i, C_o \geq C_i, L_o \geq L_i.$$

ПМП не содержит сосредоточенных внутренних реактивных элементов, внутренняя емкость  $C_i$  и внутренняя индуктивность  $L_i$  определяются емкостью и индуктивностью соединительных проводов, паразитной емкостью и индуктивностью элементов, печатных плат ПМП.

Входные искробезопасные цепи ПМП имеют гальваническую развязку от корпуса ПМП. Изоляция между входными искробезопасными цепями и корпусом ПМП выдерживает испытательное напряжение 1000 В.

Дополнительно, взрывозащищенность достигается за счет заключения электрических цепей во взрывонепроницаемую металлическую оболочку по ГОСТ IEC 60079-1 с разделительным элементом по ГОСТ 31610.26 (IEC 60079-26:2006)

и выполнением конструкции в соответствии с требованиями ГОСТ 31610.0.

Оболочка имеет высокую степень механической прочности, выдерживает давление взрыва и исключает передачу взрыва в окружающую среду.

В.2 Чертеж средств взрывозащиты приведен на рисунке В.1.

В.3 Взрывоустойчивость оболочки проверяется при изготовлении испытаниями избыточным давлением 1,5 МПа по ГОСТ IEC 60079-1.

Взрывонепроницаемость оболочки обеспечивается исполнением деталей и их соединением с соблюдением параметров взрывозащиты по ГОСТ IEC 60079-1.

Крепежные детали оболочки предохранены от самоотвинчивания, изготовлены из коррозионностойкой стали или имеют антикоррозионное покрытие.

Сопряжения деталей, обеспечивающих взрывозащиту вида «db», показаны на чертеже средств взрывозащиты, обозначены словом «Взрыв» с указанием параметров взрывозащиты.

На поверхностях, обозначенных «Взрыв», не допускаются забоины, трещины и другие дефекты. В резьбовых соединениях должно быть не менее пяти полных неповрежденных витков в зацеплении.

Поверхности, обозначенные «Взрыв», кроме деталей, установленных на клей покрыты противокоррозионной смазкой ЦИАТИМ-201 ГОСТ 6267.

Детали, изготовленные из стали 20 и 09Г2С, имеют гальваническое покрытие Ц6.хр. Детали, изготовленные из сплава АК7ч (АЛ9), имеют гальваническое покрытие Ан.Окс, Ан.Окс.хр или Хим.Окс.э. Детали изготовленные из сплава ЛС59-1 имеют гальваническое покрытие Хим.Н6.тв.

В.4 Оболочка имеет степень защиты от внешних воздействий IP66 по ГОСТ 14254.

Герметичность оболочки обеспечивается применением уплотнительных колец в крышке, в штуцере кабельного ввода и заглушке, во втулке (рисунок В.1), а так же герметичностью кабельных вводов.

В.5 Направляющая является разделительной перегородкой в соответствии с ГОСТ 31610.26 и может помещаться в зону класса 0. Направляющая преобразователя выполнена из коррозионностойкой стали марки 12Х18Н10Т с толщиной стенки не менее 1 мм. В преобразователе отсутствуют искрящие контакты.

В.6 Кабельный ввод должен обеспечивать взрывозащищенность устройств с видом взрывозащиты «взрывонепроницаемая оболочка «d»» в соответствии с ГОСТ 31610.0 и ГОСТ IEC 60079-1 для групп IIA, IIB, IIC.

Конструкция узла присоединения кабельного ввода указана в чертеже средств взрывозащиты устройств (рисунок В.3).

Кабельный ввод должен обеспечивать закрепление кабеля с целью предот-

вращения растягивающих усилий и скручиваний, действующих на кабель в местах присоединения его жил к клеммным зажимам и выдергивания кабеля из уплотнительного кольца поз. 2 (рисунок В.3).

В.7 Взрывонепроницаемость и герметичность кабельных вводов достигается обжатием изоляции кабеля кольцом уплотнительным, материал которого стоек к воздействию окружающей среды в условиях эксплуатации.

Кабельный ввод D12 комплектуется кольцами уплотнительными предназначенными для уплотнения кабеля круглого сечения с наружным диаметром от 5 до 8 мм, от 8 до 10 мм и от 10 до 12 мм.

Кабельный ввод D18 комплектуется кольцами уплотнительными, предназначенными для уплотнения кабеля круглого сечения с наружным диаметром от 12 до 14 мм, от 14 до 16 мм и от 16 до 18 мм.

Диапазон допустимых наружных диаметров монтируемого кабеля указывается на торцевой поверхности кольца.

Металлические элементы кабельного ввода изготавливаются из нержавеющей стали марок 12Х18Н10Т, 14Х17Н2, стали марки 20, покрытой гальваническим цинком или латуни ЛС 59-1 (рисунок В.3, таблица 2). Втулки поз.3, 5, 7, изготовленные из стали 14Х17Н2 или AISI 431 имеют гальваническое покрытие Хим.Н6.тв.

В.8 Преобразователь имеет наружный и внутренний зажим заземления. Внутренний зажим заземления расположен на внутренней стенке корпуса ПМП рядом с другими зажимами для подключения внешних цепей.

В.9 Максимальная площадь проекции неметаллической части поплавка преобразователя не превышает 2500 мм<sup>2</sup> (для предотвращения образования заряда статического электричества). Диаметр поплавка не более 48 мм, высота не более 50 мм.

В.10 Максимальная температура наружной поверхности преобразователя соответствует диапазону температурных классов Т6 ... Т4. Температурный класс устройства определяется температурой измеряемой среды:

Таблица В.1

<b>Температурный класс</b>	<b>Верхний предел температуры измеряемой среды</b>
Т6 (85 °С)	80 °С
Т5 (100 °С)	95 °С
Т4 (135 °С)	125 °С

В.11 На корпусе преобразователя имеется табличка с маркировкой согласно 1.4.1. Табличка содержит предупреждающую надпись: «ОПАСНОСТЬ ОБРАЗОВАНИЯ ИСКР. СМ. ИНСТРУКЦИИ».

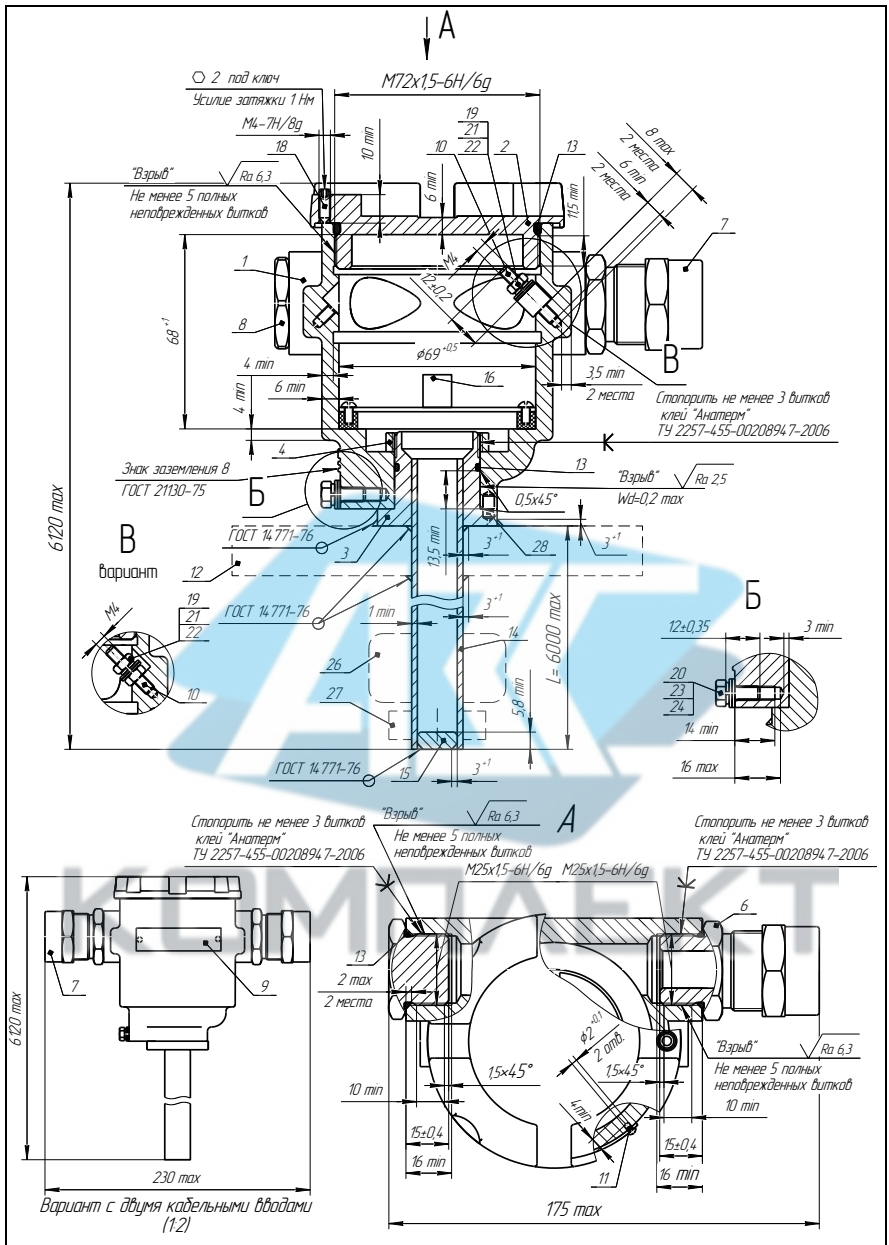


Рисунок В.1

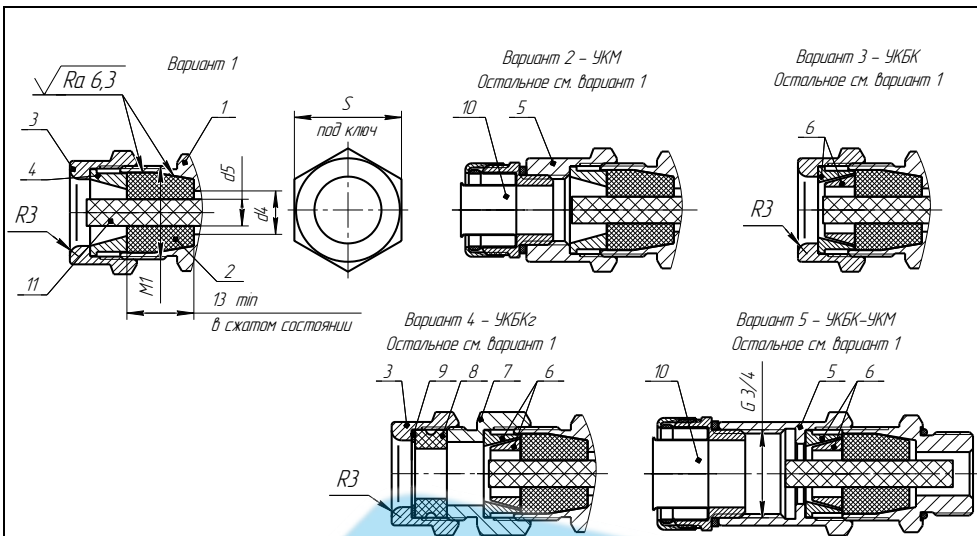
## Табличка поз.9

EAL	Устр. "СЕНС"	0Ex ia IIB T6...T4 Ga X	IP66	-40°C ≤ Ta ≤ +60°C
	Ex	Ui: 30 В, Ii: 0,253 А, Pi: 1,9 Вт, Ci: 200 нФ, Li: 1 мкГн	ПМП-063	
ОС Ex НИИ		№	20	г.
EAЭС RU C-RU.EX01.B.0005719 ОПАСНОСТЬ ОБРАЗОВАНИЯ ИСКР. СМ. ИНСТРУКЦИИ				

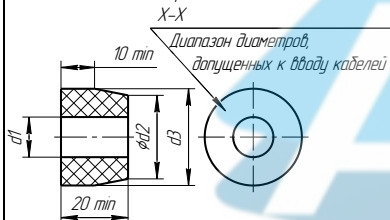
Поз	Наименование	Исполнение с корпусом из алюминия	Исполнение с корпусом из нержавеющей стали
1	Корпус	Сплав АК7ч (А/19) ГОСТ 1583-93	Сталь 12Х18Н9Т/Л ГОСТ 5632-2014
2	Крышка	Сплав АК7ч (А/19) ГОСТ 1583-93	Сталь 12Х18Н10Т ГОСТ 5632-2014/ Сталь 12Х18Н9Т/Л ГОСТ 5632-2014
3	Втулка	Сталь 12Х18Н10Т ГОСТ 5632-2014	
4	Гайка	Сталь 20 ГОСТ 1050-2013	Сталь 12Х18Н10Т ГОСТ 5632-2014
6	Штуцер	Сталь 20 ГОСТ 1050-2013/Сталь 12Х18Н10Т ГОСТ 5632-2014/ЛС59-1 ГОСТ 15527-2004	
7	Кабельный ввод	по заказу	
8	Заглушка	Сталь 20 ГОСТ 1050-2013/Сталь 12Х18Н10Т ГОСТ 5632-2014/ЛС59-1 ГОСТ 15527-2004	
9	Табличка	АМз ГОСТ 4.784-2019	Сталь 12Х18Н10Т ГОСТ 5632-2014
10	Шпилька заземления	Сталь 20 ГОСТ 1050-88/ Сплав ЛС-59-1 ГОСТ 15727-70	Сталь 12Х18Н10Т ГОСТ 5632-2014
11	Защелка	АМз ГОСТ 4.784-2019	Сталь 12Х18Н10Т ГОСТ 5632-2014
12	Фланец/штуцер - вариант исполнения	Сталь 09Г2С ГОСТ 19281-89/ Сталь 12Х18Н10Т ГОСТ 5632-2014	Сталь 12Х18Н10Т ГОСТ 5632-2014
13	Кольца уплотнительные	Смесь резиновая НО-68-1 НТА ТУ 38.0051166-2015 /РС-26ч-5 ТУ 2512-003-365223570-97	
14	Труба	Труба 18х2 (10х1/15х1/16х1/18х15/20х12) Сталь 12Х18Н10Т ГОСТ 9941-81	
15	Заглушка	Сталь 12Х18Н10Т ГОСТ 5632-2014	
16	Защит клеммный	-	
18	Винт	Винт М4х12-А2 DIN 914	
19	Гайка	Гайка М4-6Н.5.019 ГОСТ 5915-70	Гайка М4 А2 DIN 934
20	Болт	Болт М5-6дх12.58.019 ГОСТ 7805-70	Болт М5х12 А2 70 DIN 933
21	Шайба	Шайба 4.65Г.019 ГОСТ 6402-70	Шайба 4 А4 DIN 127
22	Шайба	Шайба 4.01.019 ГОСТ 11371-78	Шайба 4 А2 DIN 125
23	Шайба	Шайба 5.65Г.019 ГОСТ 6402-70	Шайба 5 А4 DIN 127
24	Шайба	Шайба 5.01.019 ГОСТ 11371-78	Шайба 5 А2 DIN 125
26	Поплавок	- Вспененный эбонит NBR - Сферопластик ЭДС-7АП ТУ6-05-221-625-82 - Сталь 12Х18Н10Т ГОСТ 5632-2014, Фторопласт Ф-4 ГОСТ 10007-80	
27	Ограничитель	Сталь 12Х18Н10Т ГОСТ 5632-72, Фторопласт Ф-4 ГОСТ 10007-80	
28	Штифт	Сталь 12Х18Н10Т ГОСТ 5632-2014	

Рисунок В.2





Уплотнительные кольца поз.2 в свободном состоянии



Размеры кольца, мм			Диаметр вводимого кабеля, мм (X-X)	d4, мм	d5, мм	M1	S, мм	Момент затяжки втулки поз.3, 5, 7 Нм
d1	d2	d3						
8			5 - 8		7,5			
10	20	24	8 - 10	13	-	M2x(15-6H/g)	32	30
12			10 - 12					
14			12 - 14		13,5			
16	25	29	14 - 16	19	-	M3x(15-6H/g)	36	70
18			16 - 18		18			

Таблица 1

Таблица 2

Поз	Наименование	Исполнение кабельного ввода из углеродистой стали	Исполнение кабельного ввода из нержавеющей стали	Исполнение кабельного ввода из латуни
1	Втулка	Сталь 20 ГОСТ 1050-2013	Сталь 12Х18Н10Т ГОСТ 5632-2014/АISI 321	ЛС 59-1 ГОСТ 15527-2004
2	Кольца уплотнительные	Смесь резиновая НО-68-1 НТА ТУ 38.0051166-2015		
3	Втулка резьбовая	Сталь 20 ГОСТ 1050-2013	Сталь 12Х18Н10Т ГОСТ 5632-2014/АISI 431/14Х17Н2 ГОСТ 5632-2014	ЛС 59-1 ГОСТ 15527-2004
4	Втулка нажимная	Сталь 20 ГОСТ 1050-2013	Сталь 12Х18Н10Т ГОСТ 5632-2014/АISI 431/14Х17Н2 ГОСТ 5632-2014	ЛС 59-1 ГОСТ 15527-2004
5	Втулка УКМ	Сталь 20 ГОСТ 1050-2013	Сталь 12Х18Н10Т ГОСТ 5632-2014/АISI 431/14Х17Н2 ГОСТ 5632-2014	ЛС 59-1 ГОСТ 15527-2004
6	Втулка УКБК	Сталь 20 ГОСТ 1050-2013	Сталь 12Х18Н10Т ГОСТ 5632-2014/АISI 431/14Х17Н2 ГОСТ 5632-2014	ЛС 59-1 ГОСТ 15527-2004
7	Втулка УКБКГ	Сталь 20 ГОСТ 1050-2013	Сталь 12Х18Н10Т ГОСТ 5632-2014/АISI 431/14Х17Н2 ГОСТ 5632-2014	ЛС 59-1 ГОСТ 15527-2004
8	Кольца уплотнительные УКБКГ	Смесь резиновая НО-68-1 НТА ТУ 38.0051166-2015		
9	Шайба	Лист полиэтилена НД 1,0 ТУ 6-49-3-88		
10	Устройства крепления металлолукера	- Резьбовой крепежный элемент с наружной резьбой РКН-10/12, 15, 20, 22, 32/1 52 IP54 337А ТУ 344.9-011-998564.33-2011 - Соединитель герметичного металлолукера ГЕРДА-СТ 16, 22, 25, 35/14-M20x25, 32, 40x15 ТУ 1690-020-454.16838-2008	- Муфта МВН-НС-М16/20, М25, М32, Г1/2, Г3/4, МР10/12, 15, 20, 22, 32/1 IP67 ТУ 27.3313.130-023-998564.33-2017	- Резьбовой крепежный элемент с наружной резьбой РКН-10/12, 15, 20, 22, 32/1 52 IP54 337А ТУ 344.9-011-998564.33-2011 - Соединитель герметичного металлолукера ГЕРДА-СТ 16, 22, 25, 35/14-M20x25, 32, 40x15 ТУ 1690-020-454.16838-2008
		Вместо крепежного элемента возможно крепление трубы		
11	Заглушка	Смесь резиновая НО-68-1 НТА (В-14-1 НТА) ТУ 38.0051166-2015 / Полиамид ПА6 кланый Б 1 сорт ТУ 6-05-988-87		

Рисунок В.3

## Приложение Г – Типы устройств крепления преобразователя (обязательное)

Г.1 Устройство крепления преобразователя может быть фланцевым, резьбовым, а также с патрубком.

По возможности перемещения на направляющей устройства крепления делятся на нерегулируемые и регулируемые.

Устройства крепления могут изготавливаться из стали марки 09Г2С, покрытой гальваническим цинком (исполнение по умолчанию) или из стали марки 12Х18Н10Т (исполнение **НЖ**).

Г.2 Фланцевые устройства крепления производятся следующих типов:

а) Фланцевые устройства крепления с присоединительными размерами, размерами и исполнениями уплотнительных поверхностей по ГОСТ 12815, ГОСТ 33259. Данные устройства крепления предназначены для резервуаров, работающих под давлением.

Структура условного обозначения при заказе:

**Фл.А–В–С/Р/НЖ**, где

**А** – вариант исполнения уплотнительной поверхности (цифра в соответствии с ГОСТ 12815, буква в соответствии с ГОСТ 33259);

**В** – условный проход  $D_u$ , мм;

**С** – условное давление  $P_u$ , кгс/см<sup>2</sup>;

**Р** – указывается в случае регулируемого устройства крепления;

**НЖ** – указывается для исполнения из стали марки 12Х18Н10Т.

**Примечание** – Нерегулируемые устройства крепления всегда изготавливаются из стали марки 12Х18Н10Т. В обозначении «**НЖ**» может не указываться.

Типовые устройства крепления приведены в таблице Г.1, на рисунках Г.1, Г.2.

Таблица Г.1

Обозначение	D, мм	D1, мм	D4, мм	d, мм	n	h1, мм	b, мм	Рисунок
Фл.2-50-25, Фл.Е-50-25	160	125	87	18	4	4	21	Г.1
Фл.2-50-25/Р, Фл.Е-50-25/Р								Г.2
Фл.2-80-25, Фл.Е-80-25	195	160	120	18	8	4	23	Г.1
Фл.2-80-25/Р, Фл.Е-80-25/Р								Г.2
Фл.2-100-25, Фл.Е-100-25	230	190	149	22	8	4	25	Г.1
Фл.2-100-25/Р, Фл.Е-100-25/Р								Г.2

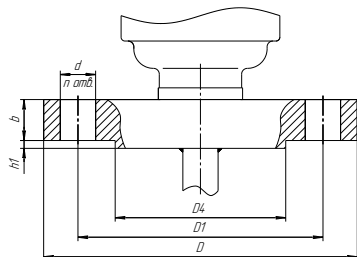


Рисунок Г.1

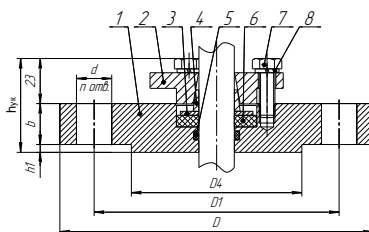


Рисунок Г.2

- 1 - фланец;
- 2 - вкладыш;
- 3 - шайба;
- 4 - цапга;
- 5 - кольцо уплотнительное;
- 6 - прокладка;
- 7 - болт;
- 8 - шайба пружинная.

**ВНИМАНИЕ:** Болт 7 фланцевого регулируемого устройства крепления (рисунок Г.2) затягивать с усилием от 5 до 7 Н·м.

б) Фланцевые устройства крепления с тонкостенным фланцем произвольных размеров, указываемых в обозначении. Нерегулируемое и регулируемое устройство крепления приведены на рисунках Г.3 и Г.4 соответственно.

Структура условного обозначения при заказе:

**Фл.DD, DnDn, nn, dd, hh/П/НЖ**, где

**D** – наружный диаметр фланца, мм;

**Dn** – диаметр по центрам крепежных отверстий, мм;

**n** – количество отверстий;

**d** – диаметр отверстий, мм;

**h** – высота фланца, мм (при  $h=22$  мм – не указывается);

**Р** – указывается в случае регулируемого устройства крепления;

**НЖ** – указывается для исполнения из стали марки 12X18H10T.

**Примечания –**

1 Нерегулируемые устройства крепления всегда изготавливаются из стали марки 12X18H10T. В обозначении **НЖ** может не указываться.

2 Высота фланца  $h$  для регулируемого устройства крепления не менее 22 мм.

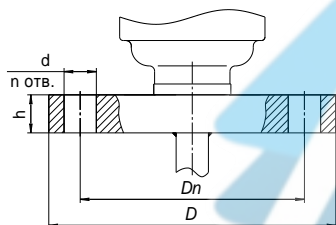


Рисунок Г.3

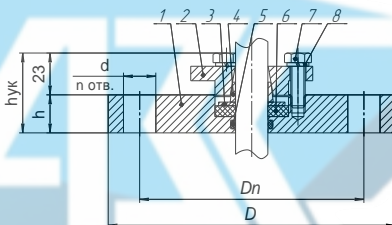


Рисунок Г.4

**ВНИМАНИЕ: Болт 7 фланцевого регулируемого устройства крепления (рисунок Г.4) затягивать с усилием от 5 до 7 Н·м.**

Возможно изготовление фланцевых устройств крепления для двустенного резервуара хранения СУГ с контролем герметичности сварных швов (размеры – по согласованию с заказчиком).

Возможно изготовление ответного фланца или патрубка с ответным фланцем (размеры – по согласованию с заказчиком). При заказе ответный фланец или патрубок с ответным фланцем указывается отдельной строкой.

в) Фланцевое нерегулируемое устройство крепления с ответным фланцем. Нерегулируемое устройство крепления приведено на рисунке Г.5.

Структура условного обозначения при заказе:

**Фл.DD/НЖ**, где

**D** – наружный диаметр фланца, мм;

**НЖ** – указывается для исполнения из стали марки 12X18H10T.

**Примечания –**

1 Нерегулируемые устройства крепления всегда изготавливаются из стали марки 12X18H10T. В обозначении **НЖ** может не указываться.

2 Наружный диаметр фланца  $D$  – 80, 100 или 110 мм.

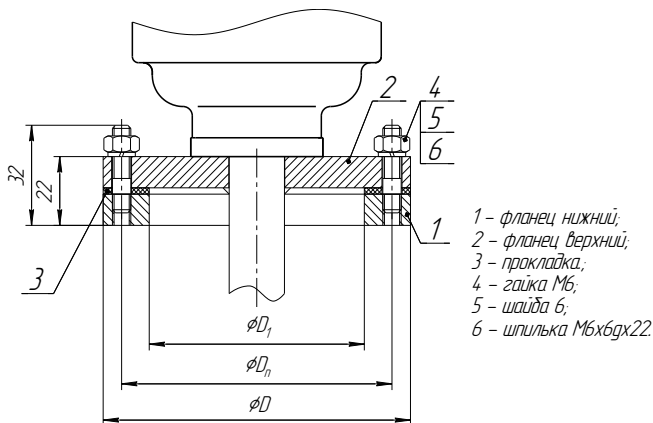


Рисунок Г.5

**ВНИМАНИЕ:** Применяется для резервуаров без давления.

Г.3 Резьбовые устройства крепления изготавливаются следующих типов.

а) Резьбовое устройство крепления с метрической резьбой М27х1,5. Предназначено для крепления преобразователя на крышке (верхней стенке) резервуара в отверстии диаметром 30 мм (см. рисунок Г.6). Основным вариантом исполнения устройства крепления используется при толщине крышки (верхней стенки) резервуара не более 8 мм. При толщине более 8 мм, необходимо применять устройство крепления с удлиненной резьбой.

**Примечание** – При монтаже преобразователя с данным устройством крепления потребуется снять с направляющей поплавки и ограничителя хода поплавков.

Структура условного обозначения при заказе:

**М27(I)/P/НЖ**, где

**I** – длина резьбы, указывается только для исполнений с удлиненной резьбой, мм;

**P** – указывается в случае регулируемого устройства крепления;

**НЖ** – указывается для исполнения из стали марки 12Х18Н10Т.

Типовые устройства крепления приведены в таблице Г.2, на рисунках Г.7, Г.8.

Таблица Г.2

Обозначение	Длина резьбы I, мм	Материал	Рисунок
M27	20	сталь марки 12Х18Н10Т	Г.7
M27(40)	40		
M27(50)	50		
M27(85)	85		
M27/P	20	сталь марки 09Г2С; НЖ – сталь марки 12Х18Н10Т	Г.8
M27(40)/P	40		
M27(50)/P	50		
M27(85)/P	85		

**Примечание** – Для варианта исполнения повышенной стойкости к агрессивным средам прокладка 1 и гайка 2 не поставляются.

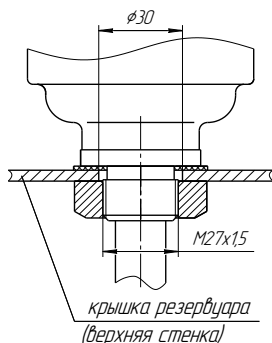
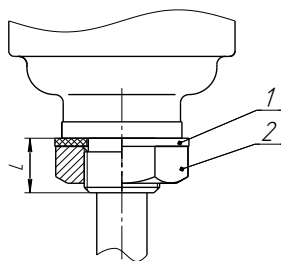
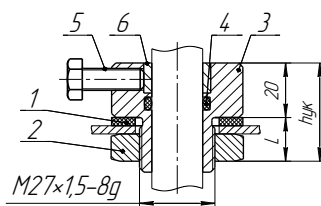


Рисунок Г.6



1 - прокладка; 2 - гайка  
Рисунок Г.7



1 - прокладка; 2 - гайка; 3 - штуцер;  
4 - кольцо уплотнительное; 5 - болт;  
6 - кольцо разрезное.  
Рисунок Г.8

**ВНИМАНИЕ:** Вариант крепления M27/P (рисунок Г.8) применяется в резервуарах без давления. Болт 5 затягивать с усилием от 5 до 7 Н·м.

б) Резбовое устройство крепления с трубной цилиндрической, метрической или конической дюймовой резьбой.

**Примечание** – Резбовое устройство крепления с конической дюймовой резьбой предназначено для резервуаров, работающих под давлением.

Структура условного обозначения при заказе:

A/P/НЖ, где

A – обозначение типа резьбы (см. таблицу Г.3);

P – указывается в случае регулируемого устройства крепления;

НЖ – указывается для исполнения из стали марки 12X18H10T.

Типовые устройства крепления приведены в таблице Г.3, на рисунках Г.9 ÷ Г.14.

Таблица Г.3

Обозначение	Тип резьбы	Длина резьбы, мм	Рисунок
G1,5"	G1½ ГОСТ 6357-81	20	Г.9
G1,5"/P		28	Г.10
G2"	G2 ГОСТ 6357-81	28	Г.9
G2"/P		28	Г.10
K2"	K2" ГОСТ 6111-52	25	Г.11
K2"/P		28	Г.12
M72x2	M72x2	28	Г.13
M72x2/P			Г.14

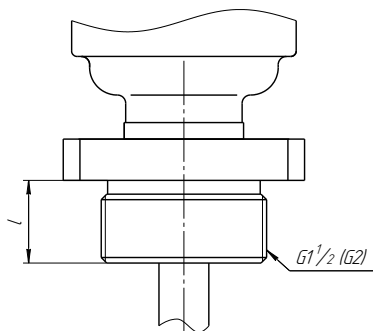


Рисунок Г.9

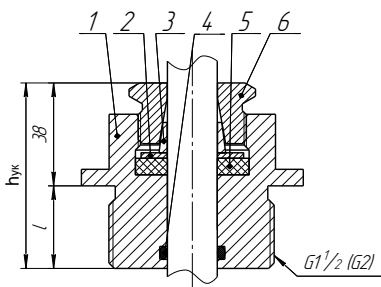


Рисунок Г.10

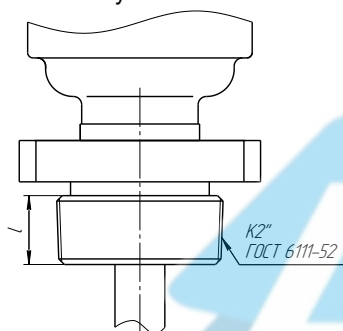


Рисунок Г.11

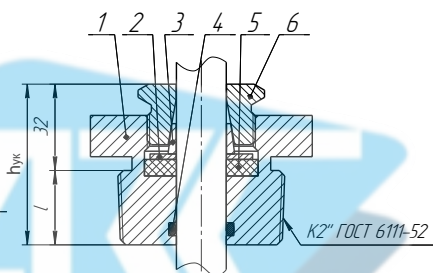


Рисунок Г.12

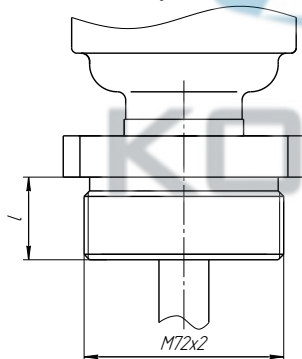


Рисунок Г.13

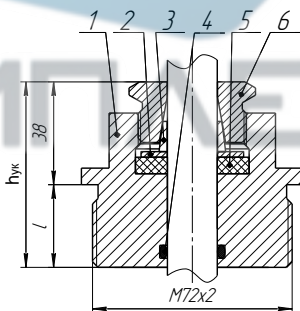


Рисунок Г.14

- 1 - штыцер;
- 2 - шайба;
- 3 - цанга;
- 4 - кольца уплотнительное;
- 5 - прокладка;
- 6 - втулка прижимная.

**ВНИМАНИЕ:** Втулку прижимную 6 регулируемого резьбового устройства крепления (рисунки Г.10, Г.12, Г.14) затягивать с усилием  $50 \pm 3$  Н·м.

По заказу возможно резьбовое устройство крепления с другим типом резьбы.

Г.4 Устройство крепления с патрубком предназначено для крепления преобразователя сварным соединением на крышке (верхней стенке) резервуара. Устройство является регулируемым (рисунок Г.15).

Условное обозначение при заказе:

**Ду80/Р/НЖ**, где

**НЖ** – указывается только для исполнения из стали марки 12Х18Н10Т.

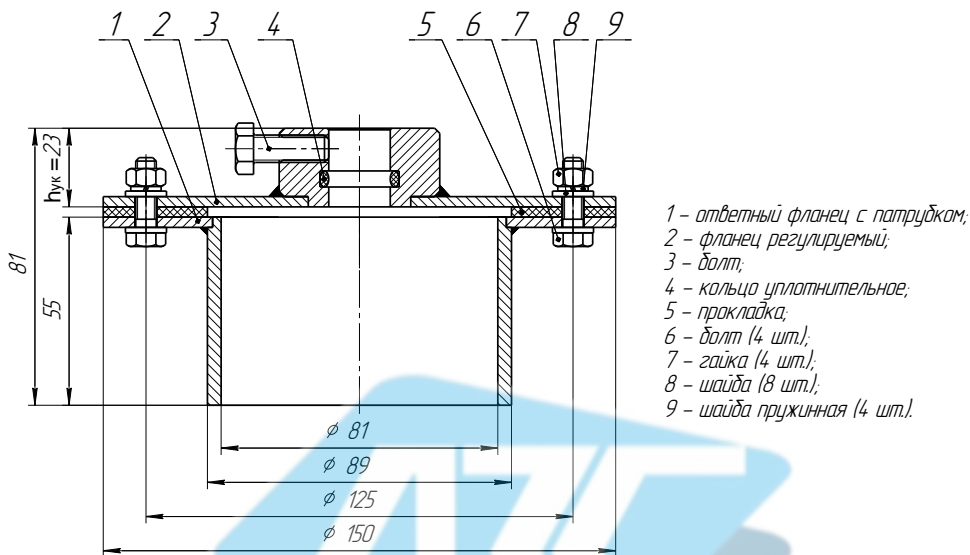


Рисунок Г.15

**ВНИМАНИЕ:** Применяется для резервуаров без давления. Болт 3 затягивать с усилием от 5 до 7 Н·м.

Г.5 Значения рабочего давления в резервуарах в зависимости от типа крепления ПМП и высоты фланца  $h$  приведены в таблице Г.4.

Таблица Г.4

№	Крепление ПМП	Пример обозначения	Рабочее давление, не более, МПа	Рис.
1	Приварной фланец (по ГОСТ 33259)	Фл.Е-50-25	2,5 (согласно исполнению фланца)	Г.1
2	Регулируемый фланец (по ГОСТ 33259)	Фл.Е-50-25/Р		Г.2
3	Приварной тонкостенный фланец	$h = 10$ мм	0,1 по заказу	Г.3
		$h > 10$ мм		
4	Регулируемый тонкостенный фланец	$h = 22$ мм	2,5	Г.4
		$h > 22$ мм		
5	Фланец плоский с ответным фланцем (D80, D100, D110)	D100	0,1	Г.5
6	Резьба M27x1,5	M27	0,1	Г.6
7	Резьба M27x1,5 + фланец с резьбой M27 (или фланец с отверстием $\varnothing 30$ мм)	M27-Фл.D160,Dn125,n4,d10, M27 (с резьбой M27) или M27-Фл.D160,Dn125,n4,d10, 30 (с отверстием $\varnothing 30$ )	0,1	Г.7

№	Крепление ПМП	Пример обозначения	Рабочее давление, не более, МПа	Рис.
8	Втулка регулирующая M27/P	M27/P	0,1	Г.8
9	Штуцер приварной G1 ½", G2"	G1 ½"	2,5	Г.9
10	Штуцер регулируемый G1 ½"/P, G2"/P	G2"/P	2,5	Г.10
11	Штуцер приварной K2"	K2"	2,5	Г.11
12	Штуцер регулируемый K2"/P	K2"/P	2,5	Г.12
13	Штуцер приварной M72x2	с плоской прокладкой	0,1	Г.13
			с прокладкой в закрытой канавке	
14	Штуцер регулируемый M72x2/P	с плоской прокладкой	0,1	Г.14
			с прокладкой в закрытой канавке	
15	Регулируемый фланец + ответный фланец с патрубком Ду80 + крепеж	Ду80/P	0,1	Г.15

**Примечание** – Конструкция устройств крепления постоянно совершенствуется. Более полная информация по типам устройств крепления опубликована на сайте предприятия [www.nppsensord.ru](http://www.nppsensord.ru).

Возможно исполнение устройства крепления по заказу.



## Приложение Д – Типы поплавков преобразователей

(обязательное)

Д.1 Преобразователи в зависимости от варианта исполнения поставляются с поплавками уровня.

Д.2 Сводные данные для поплавков уровня приведены в таблицах Д.1 и Д.2.

Таблица Д.1

п.	Наименование поплавок	Размеры				Масса, г	Материал/покрытие
		D, мм	h <sub>y</sub> , мм	d, мм	Рис.		
1	D40x50xd21-ФЛК-2	40	50	21	Д.1	21,5	Вспененный эбонит/ФЛК-2
2	D35x50xd20-ЭДС-7АП-100бар	35	50	20	Д.1	20,5	Сферопластик ЭДС-7АП/ЭЛД-130 (ЭЛД-13Г)
3	D48x50xd21-ЭДС-7АП-100бар	48	50	21	Д.1	40	Сферопластик ЭДС-7АП/ЭЛД-130 (ЭЛД-13Г)
4	D39x50xd21-ЭДС-7АП-100бар	39	50	21	Д.1	27	Сферопластик ЭДС-7АП/ЭЛД-130 (ЭЛД-13Г)
5	D48x50xd21-ФЛК-2	48	50	21	Д.1	31	Вспененный эбонит/ФЛК-2
6	D48x50xd21-ФЛК-9	48	50	21	Д.1	28,5	Вспененный эбонит/ФЛК-9
7	D48x50xd25-ФЛК-2	48	50	25	Д.1	32,7	Вспененный эбонит/ФЛК-2
8	D48x50xd25-ФЛК-9	48	50	25	Д.1	29,7	Вспененный эбонит/ФЛК-9
9	D45x50xd21-ФЛК-2	45	50	21	Д.1	27	Вспененный эбонит/ФЛК-2
10	D40x50xd25-ФЛК-2	40	50	25	Д.1	29,5	Вспененный эбонит/ФЛК-2
11	D78x74xd20-НЖ	78	74	20	Д.2	55	Сталь 12Х18Н10Т
12	D78x74xd20-НЖ-16бар	78	74	20	Д.2	55	Сталь 12Х18Н10Т
13	D78x74xd22-НЖ	78	74	22	Д.2	62,5	Сталь 12Х18Н10Т
14	D78x74xd22-НЖ-16 бар	78	74	22	Д.2	62,5	Сталь 12Х18Н10Т
15	D78x74xd22-Ti	78	74	22	Д.2	60	BT1-0
16	D78x56xd22-НЖ-Ц	78	56	22	Д.3	70	Сталь 12Х18Н10Т
17	D49x49xd20-НЖ-Ц	49	49	20	Д.3	38,5	Сталь 12Х18Н10Т
18	D78x86xd20-НЖ-Ш	78	86	20	Д.2	76	Сталь 12Х18Н10Т
19	D78x86xd20-НЖ-Ш-16бар	78	86	20	Д.2	76	Сталь 12Х18Н10Т
20	D49x49xd22-НЖ-Ц	49	49	49	Д.3	44	Сталь 12Х18Н10Т

**Примечание** – Покрытие поверхности поплавка фторэпоксидными композициями ФЛК-9, ФЛК-2 уменьшает ее адгезионные свойства (налипание).

Таблица Д.2

п.	Наименование поплавок	Макс. рабочее давление, МПа	Макс. рабочая температура, °С	Мин. рабочая плотность среды, г/см <sup>3</sup>	Макс. кинематическая вязкость, сСт	Основные рабочие среды <sup>1</sup>
1	D40x50xd21-ФЛК-2	1,6	100	0,6	70	Бензин, диз. топливо, мот. масло, нефть <sup>2</sup> , вода
2	D35x50xd20-ЭДС-7АП-100бар	10,0	100	0,7	70	Бензин, диз. топливо, мот. масло, нефть, вода
3	D48x50xd21-ЭДС-7АП-100бар	10,0	100	0,65	70	Бензин, диз. топливо, мот. масло, нефть, вода
4	D39x50xd21-ЭДС-7АП-100бар	10,0	100	0,7	70	Бензин, диз. топливо, мот. масло, нефть, вода

п.	Наименование поплавка	Макс. рабочее давление, МПа	Макс. рабочая температура, °С	Мин. рабочая плотность среды, г/см <sup>3</sup>	Макс. кинематическая вязкость, сСт	Основные рабочие среды <sup>1</sup>
5	D48x50xd21-ФЛК-2	2,5	100	0,5	70	Бензин, диз. топливо, мот. масло, нефть, вода
6	D48x50xd21-ФЛК-9	2,5	100	0,45	70	СУГ, бензин, диз. топливо, мот. масло, нефть, вода
7	D48x50xd25-ФЛК-2	2,5	100	0,6	100	Бензин, диз. топливо, нефть, мот. масло, вязкие среды, вода
8	D48x50xd25-ФЛК-9	2,5	100	0,55	100	Бензин, диз. топливо, нефть, мот. масло, вязкие среды, вода
9	D45x50xd21-ФЛК-2	1,6	100	0,5	70	Бензин, диз. топливо, мот. масло, нефть, вода
10	D40x50xd25-ФЛК-2	1,6	100	0,8	100	Диз. топливо, нефть, мот. масло, вязкие среды, вода
11	D78x74xd20-НЖ	0,6	125	0,35	70	Бензин, диз. топливо, мот. масло, нефть, вода
12	D78x74xd20-НЖ-16бар	1,6	125	0,35	70	СУГ, бензин, диз. топливо, мот. масло, нефть, вода
13	D78x74xd22-НЖ	0,6	125	0,4	100	Бензин, диз. топливо, нефть, мот. масло, вязкие среды, вода
14	D78x74xd22-НЖ-16 бар	1,6	125	0,4	100	СУГ, бензин, диз. топливо, нефть, мот. масло, вязкие среды, вода
15	D78x74xd22-Ti	3,0	125	0,4	100	СУГ, бензин, диз. топливо, нефть, мот. масло, вязкие среды, вода
16	D78x56xd22-НЖ-Ц	0,2	125	0,5	100	Бензин, диз. топливо, нефть, мот. масло, вязкие среды, вода
17	D49x49xd20-НЖ-Ц	0,3	125	0,6	70	Бензин, диз. топливо, мот. масло, нефть, вода
18	D78x86xd20-НЖ-Ш	0,6	125	0,5	150	Бензин, диз. топливо, мот. масло, нефть, вода
19	D78x86xd20-НЖ-Ш-16бар	1,6	125	0,5	150	Бензин, диз. топливо, мот. масло, нефть, вода
20	D49x49xd22-НЖ-Ц	0,3	125	0,8	100	Диз. топливо, нефть, мот. масло, вязкие среды, вода

**Примечания:**

1. На остальные среды поплавки подбираются индивидуально.
2. Содержание серы и парафинов в нефти не должно превышать 2 %.

Д.3 Габаритные размеры поплавков указаны на рисунках Д.1 ÷ Д.3.

Д.4 Все поплавки уровня должны устанавливаться на преобразователь магнитом вверх. Положение магнита в поплавках из вспененного эбонита, сферопластика ЭДС-7АП можно определить визуально. В поплавках из нержавеющей стали марки 12X18N10T положение магнита (верх поплавок) маркируется буквой N.

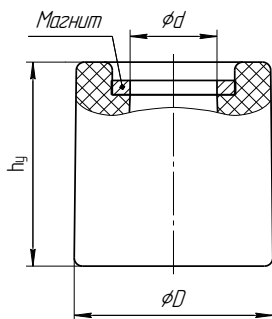


Рисунок Д.1

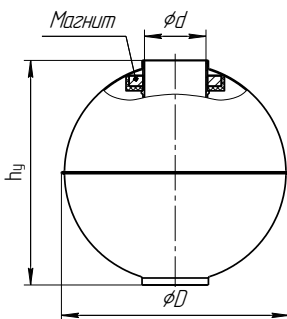


Рисунок Д.2

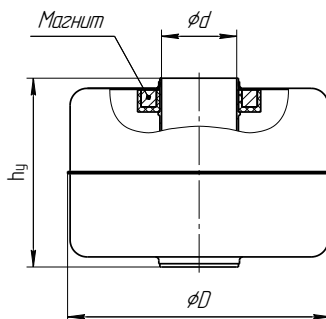


Рисунок Д.3

Д.5 Ориентировочные значения глубин погружения поплавков уровня в зависимости от плотности контролируемой среды приведены в таблицах Д.3 и Д.4.

Таблица Д.3

п.	Наименование поплавка	Глубина погружения, мм для контролируемой среды плотностью, г/см <sup>3</sup> (для диапазона 0,50 ... 1,00г/см <sup>3</sup> ):											
		0,50	0,55	0,60	0,65	0,70	0,75	0,80	0,85	0,90	0,95	1,00	
1	D40x50xd21-ФЛК-2	-	-	42	38,8	36,2	34	32	30,5	29	27,5	26	
2	D35x50xd20-ЭДС-7АП-100бар	-	-	-	50	45	42	39	37	35	33	31	
3	D48x50xd21-ЭДС-7АП-100бар	-	-	-	-	44	41,3	38,5	36,3	34	32,5	31	
4	D39x50xd21-ЭДС-7АП-100бар	-	-	-	-	45,5	42,5	40	37,5	35,5	33,5	32	
5	D48x50xd21-ФЛК-2	43,8	40,1	36,5	34	31,5	29,4	27,4	25,8	24,3	23,1	22	
6	D48x50xd21-ФЛК-9	41,5	38	34,5	32	29,7	27,5	26	24,5	23,1	22	20,8	
7	D48x50xd25-ФЛК-2	-	-	45	41,9	38,8	36,4	34	32,1	30,3	28,7	27,2	
8	D48x50xd25-ФЛК-9	-	45	40,8	38	35,2	32,5	29,8	28,6	27,5	26,1	24,8	
9	D45x50xd21-ФЛК-2	46	41,8	39	35,7	33,4	31,2	29,3	27,7	26,2	24,9	23,6	
10	D40x50xd25-ФЛК-2	-	-	-	-	-	-	42	40,2	37,5	36	34,5	
11	D78x74xd20-НЖ	44,8	42	39,6	37,2	35,5	33,9	32,6	31,3	30,3	29,3	28,4	27,6
12	D78x74xd20-НЖ-16бар		39	37,1	35,2	33,8	32,4	31,2	30,1	29,2	28,3		
13	D78x74xd22-НЖ		41,9	39	37,1	35,2	33,8	32,4	31,2	30,1	29,2	28,3	
14	D78x74xd22-НЖ-16 бар		41	37,8	36	34,4	33,2	31,6	30,1	29,5	28,4	27,8	
15	D78x74xd22-Т1	43	41	37,8	36	34,4	33,2	31,6	30,1	29,5	28,4	27,8	
16	D78x56xd22-НЖ-Ц	37	34,5	32	30	28	26,2	24,5	23,4	22,3	21,3	20,4	
17	D49x49xd20-НЖ-Ц	-	-	-	-	41	38,2	35,5	33,7	32	30,5	29	
18	D78x86xd20-НЖ-Ш	60	56	52	49,8	47,5	45,3	44	42,5	41	40	39	
19	D78x86xd20-НЖ-Ш-16бар												
20	D49x49xd22-НЖ-Ц	-	-	-	-	-	-	41	38,5	36,5	34,5	32,5	

**Примечание** – Знак «-» означает, что поплавок при данной плотности контролируемой среды тонет.

Таблица Д.4

п.	Наименование поплавка	Глубина погружения, мм для контролируемой среды плотностью, г/см <sup>3</sup> (для диапазона 1,00 ...1,50г/см <sup>3</sup> ):										
		1,00	1,05	1,10	1,15	1,20	1,25	1,30	1,35	1,40	1,45	1,50
1	D40x50xd21-ФЛК-2	26	24,5	23,5	22,5	21,6	20,8	20	19,3	18,6	18	17,4
2	D35x50xd20-ЭДС-7АП-100бар	31	29	28	27	26	25	24	23	22	21,5	21
3	D48x50xd21-ЭДС-7АП-100бар	31	29,5	28	26,9	25,8	24,6	23,5	22,8	22	21,3	20,5
4	D39x50xd21-ЭДС-7АП-100бар	32	30,5	29	28	27	26	25	24	23,2	22,5	21,7
5	D48x50xd21-ФЛК-2	22	21	20	19,1	18,3	17,6	16,9	16,3	15,7	15,1	14,6
6	D48x50xd21-ФЛК-9	20,8	20	19	18	17,4	16,8	16	15,2	14,9	14,4	13,9
7	D48x50xd25-ФЛК-2	27,2	26	24,8	23,8	22,8	21,9	21	20,3	19,6	18,9	18,3
8	D48x50xd25-ФЛК-9	24,8	23,7	22,6	21,7	20,8	20	19,2	18,5	17,8	17,2	16,7
9	D45x50xd21-ФЛК-2	23,6	22	21	20,2	19,4	18,6	18	17,4	16,8	16,2	15,6
10	D40x50xd25-ФЛК-2	34,5	33	31,5	29,7	29	27,9	26,8	26,4	25	24,2	23,4
11	D78x74xd20-НЖ	27,6	26,9	26,2	25,6	25	24,4	23,9	23,4	23	22,6	22,2
12	D78x74xd20-НЖ-16бар											
13	D78x74xd22-НЖ	28,3	27,5	26,8	26,1	25,5	24,9	24,3	23,8	23,3	22,8	22,4
14	D78x74xd22-НЖ-16 бар											
15	D78x74xd22-Ti	27,8	27	26,3	25,4	25	24,6	24	23,5	23	22,5	22,1
16	D78x56xd22-НЖ-Ц	20,4	19,7	19	18,2	17,5	16,9	16,4	15,9	15,5	15,1	14,8
17	D49x49xd20-НЖ-Ц	29	28	27	25,7	24,5	23,5	22,5	21,7	21	20,2	19,5
18	D78x86xd20-НЖ-Ш	39	38,1	37,3	36,5	35,7	34,9	34,4	33,9	33,2	32,7	32,2
19	D78x86xd20-НЖ-Ш-16бар											
20	D49x49xd22-НЖ-Ц	32,5	31	30	28,7	27,5	26,5	25,5	24,6	23,7	23	22,3

**Примечание** – Знак «-» означает, что поплавок при данной плотности контролируемой среды тонет.

**Примечание** – Конструкции поплавков постоянно совершенствуются и могут отличаться от представленных на рисунках. Более полная информация по типам поплавков опубликована на сайте предприятия [www.nppsensur.ru](http://www.nppsensur.ru).

Возможно исполнение поплавков по заказу.

## Приложение Е – Порядок настройки преобразователя (обязательное)

Е.1 Настройка параметров преобразователя осуществляется по протоколу HART с помощью HART-модема, компьютера и программы «Настройка HART» (версия 1.0.7). Порядок работы с программой описан в ее руководстве пользователя.

Е.2 Преобразователь осуществляет измерение уровня от нижней торцевой поверхности направляющей до нижней торцевой поверхности поплавка. Для корректного измерения уровня по протоколу HART осуществляется приведение измерений к реальным условиям эксплуатации с помощью поправок, соответствующим параметрам **d0** (отступ от дна резервуара), **d1** (глубина погружения поплавка уровня) (рисунок 5).

Введение поправок **d0**, **d1** осуществляется следующим образом.

Подключите преобразователь через HART-модем к компьютеру в соответствии со схемами, приведенными на рисунке 12.

**Примечание** – Подключение HART-модема компьютеру необходимо осуществлять в соответствии с его эксплуатационной документацией.

Запустите на компьютере программу «Настройка HART». При этом откроется окно программы рисунок Е.1.



Рисунок Е.1

Выберите в программе COM-порт, к которому подключен HART-модем. Для этого:

– Выберите пункт меню «Подключение» «Настройка COM-порта» (рисунок Е.2);

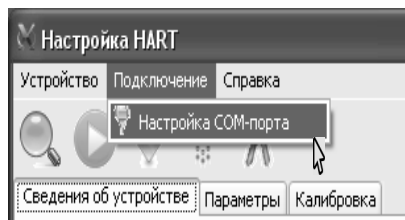


Рисунок Е.2

– Во всплывающем окне «Настройка COM-порта» (рисунок Е.3) выберите соответствующий COM-порт;

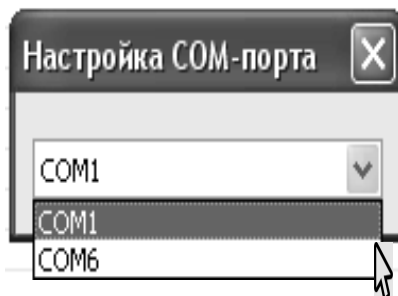


Рисунок Е.3

– После выбора закройте окно «Настройка COM-порта» (рисунок Е.4).

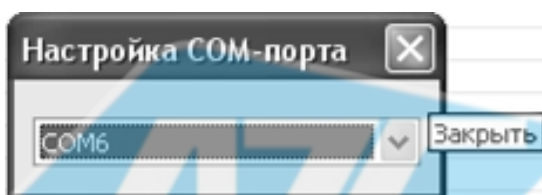


Рисунок Е.4

Выполните поиск подключенного преобразователя. Для этого, выберите пункт меню «Устройство-> Найти устройство» (рисунок Е.5) или нажмите клавишу F3.

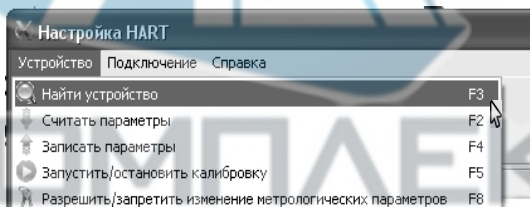


Рисунок Е.5

Во время поиска преобразователя откроется окно «Обмен по HART» (рисунок Е.6).

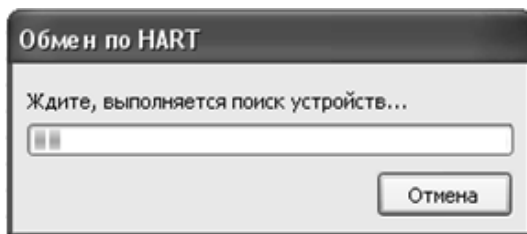


Рисунок Е.6

По окончании поиска во вкладке «Сведения об устройстве» отобразятся данные найденного преобразователя, а в информационном поле программы, находящемся внизу окна программы, отобразится сообщение «Устройство найдено» (рисунок Е.7).

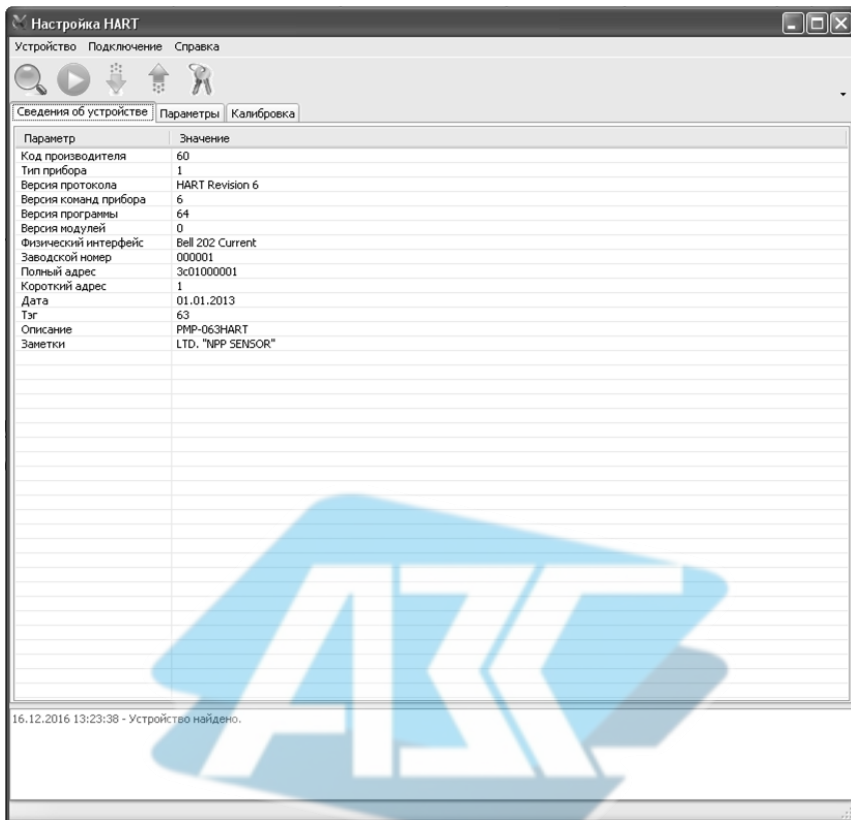


Рисунок E.7

Перейдите во вкладку «Параметры» (рисунок E.8).

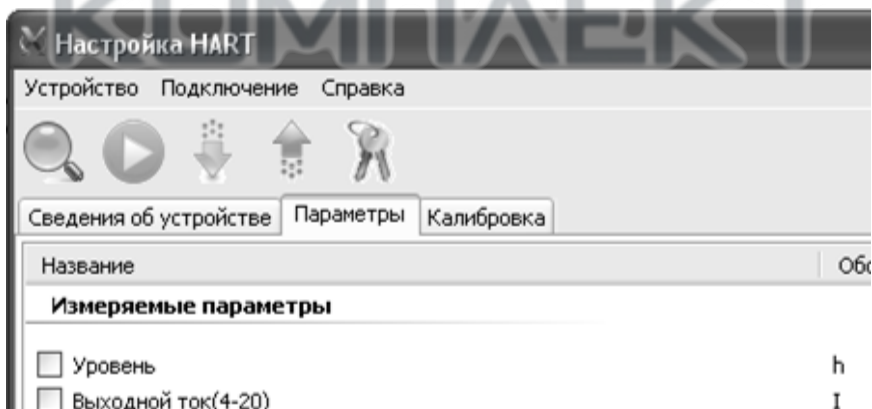


Рисунок E.8

Затем считайте текущие параметры преобразователя, для чего выберите пункт меню «Устройство -> считать параметры» (рисунок E.9) или нажмите клавишу F2.

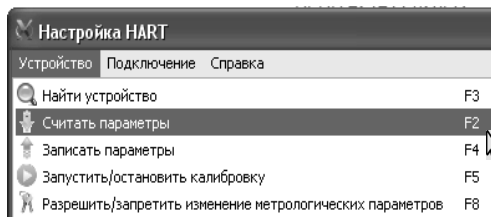


Рисунок Е.9

Во время считывания откроется окно «Обмен по HART» (рисунок Е.6). После считывания окно закрывается, а во вкладке «Параметры» отображаются текущие считанные параметры преобразователя, а в информационном поле программы, находящемся внизу окна программы, отобразится сообщение «Параметры успешно считаны» (рисунок Е.10).

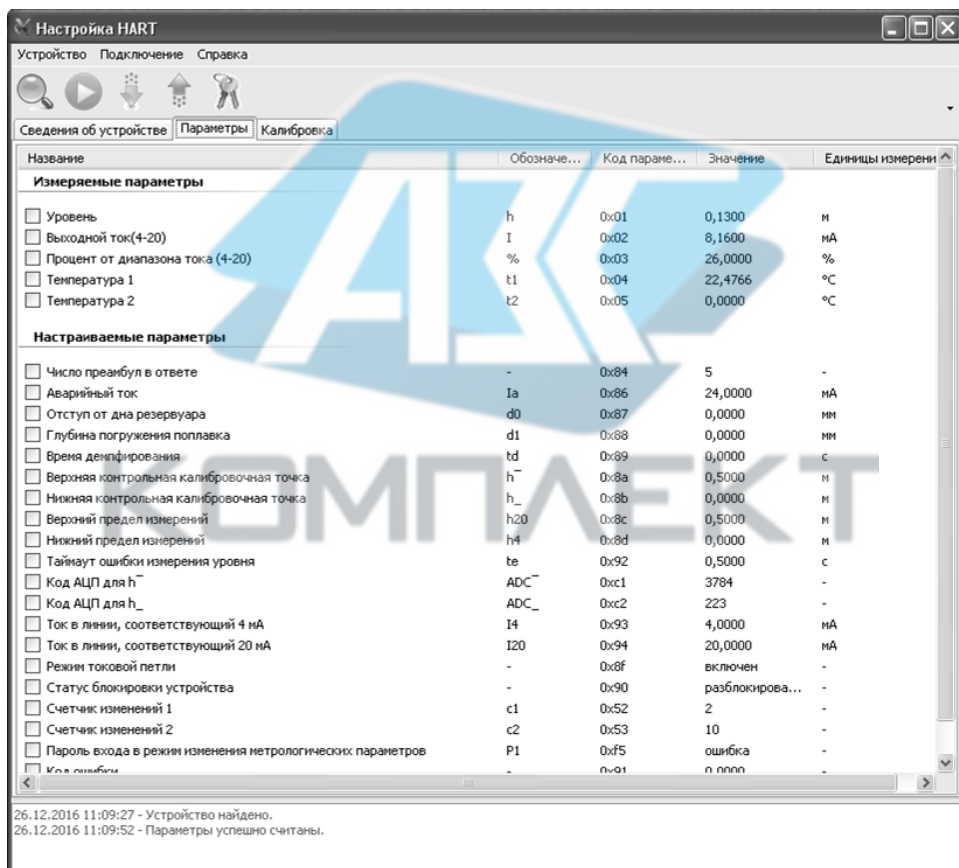


Рисунок Е.10

Для разрешения изменения параметров преобразователя выберите пункт меню «Устройство->Разрешить/Запретить изменения метрологических параметров» (рисунок Е.11) или нажмите клавишу F8. После этого откроется диалоговое окно «Управление доступом».





Рисунок Е.11

В окне «Управление доступом» установите флаг «Разрешить изменение метрологических параметров», в поле «Пароль» введите текущий пароль, а затем нажмите на кнопку «Выполнить» (рисунок Е.12).

**Примечание** – При выпуске преобразователя из производства устанавливается пароль «1234». При эксплуатации преобразователя пароль может быть изменен.

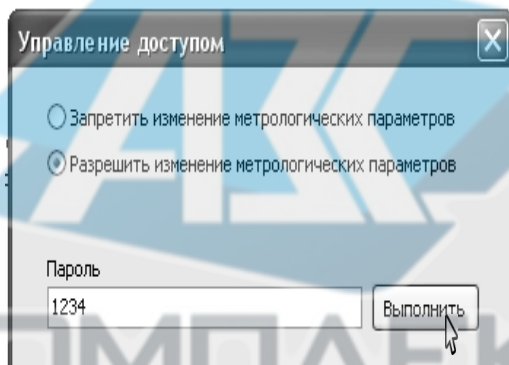


Рисунок Е.12

При правильном вводе пароля, в информационном поле программы отобразится сообщение «Уровень доступа изменен» (рисунок Е.13).

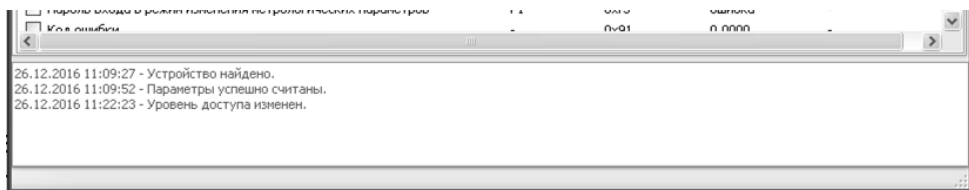


Рисунок Е.13

Для введения поправки d0 (отступ от дна резервуара) необходимо дважды «щелкнуть» левой кнопкой мыши, на соответствующей данному параметру строке во вкладке «Параметры» (рисунок Е.14).

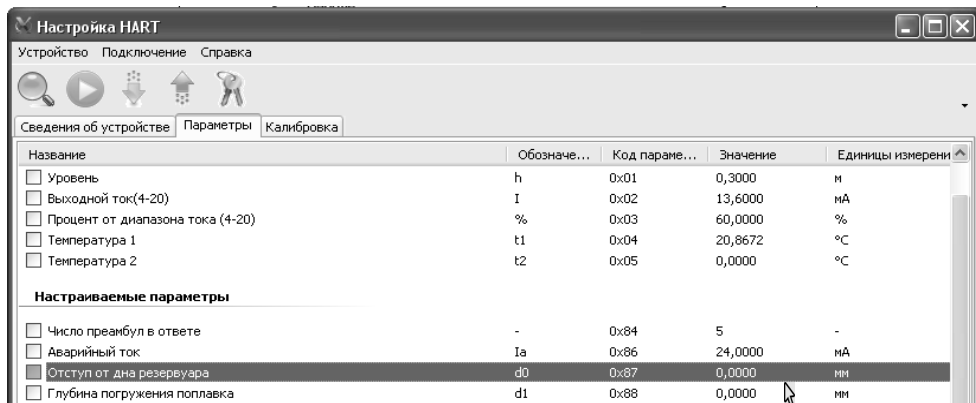


Рисунок Е.14

После этого откроется диалоговое окно «Установка параметра». В данном окне в поле «Значение» необходимо ввести значение поправки и нажать кнопку «ОК» (рисунок Е.15).

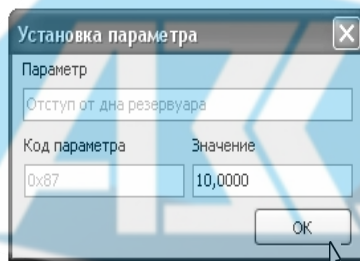


Рисунок Е.15

После этого во вкладке «Параметры» в строке «Отступ от дна резервуара d0» изменится значение поправки, а также установится флаг, расположенный слева от строки и свидетельствующий об изменении параметра (рисунок Е.16).

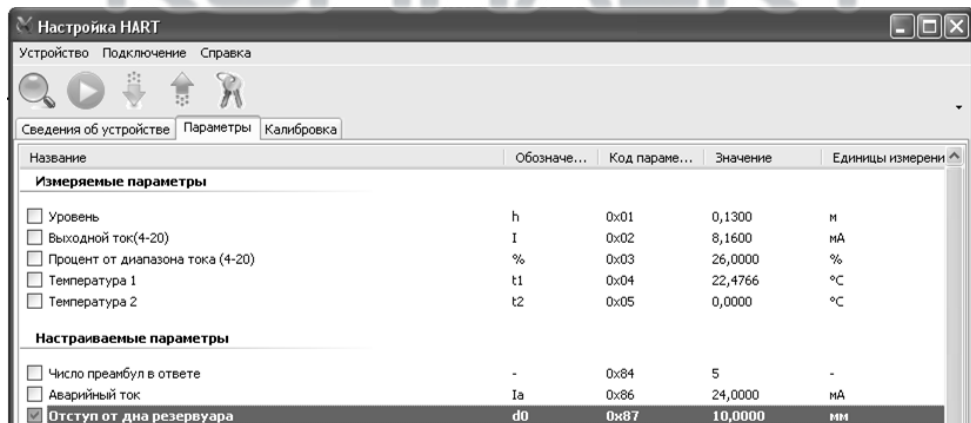


Рисунок Е.16

Для сохранения значения поправки в памяти преобразователя выберите пункт меню «Устройство->Записать параметры» (рисунок Е.17) или нажмите клавишу F4.

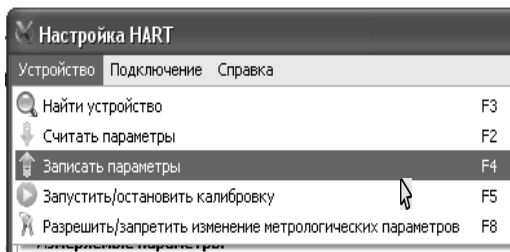


Рисунок Е.17

Во время записи откроется окно «Обмен по HART» (рисунок Е.6). После записи окно закроется, а во вкладке «Параметры» сбросится флаг, расположенный слева от строки «Отступ от дна резервуара d0», а в информационном поле программы, находящемся внизу окна программы, отобразится сообщение «Параметры успешно записаны» (рисунок Е.18).

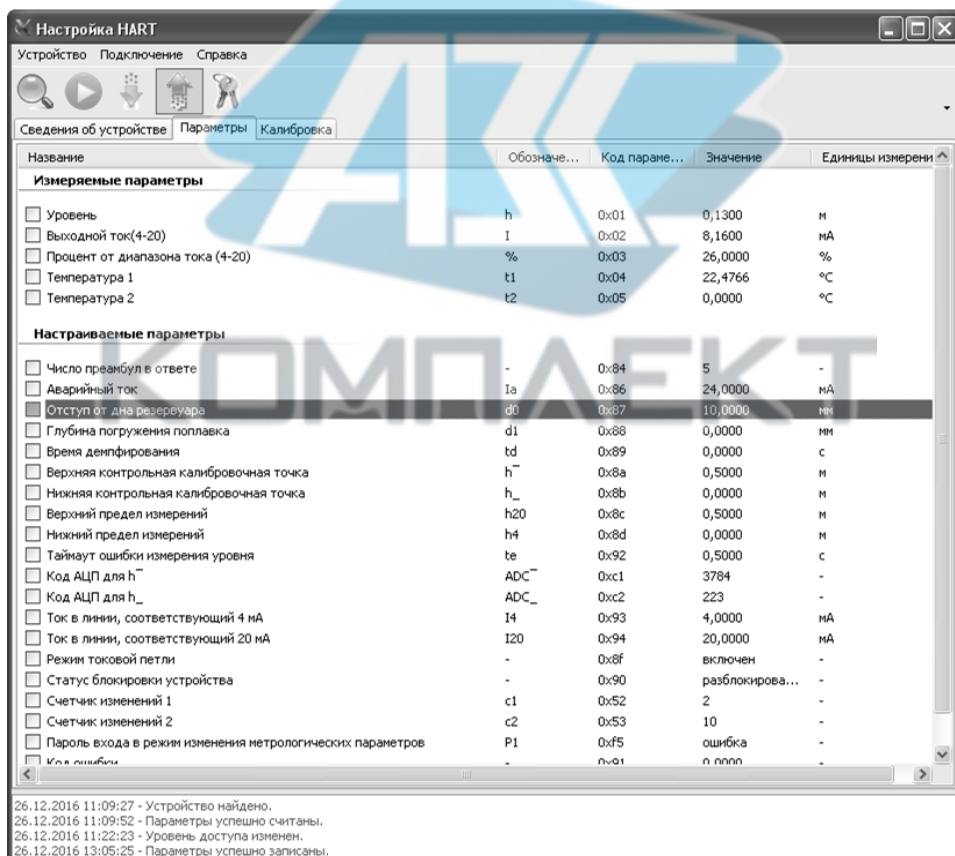


Рисунок Е.18

Введение поправки d1 (глубина погружения поплавка) осуществляется аналогично введению поправки d0 (отступ от дна резервуара).

Для запрещения дальнейшего изменения параметров преобразователя выберите пункт меню «Устройство->Разрешить/Запретить изменение метрологических параметров» (рисунок Е.11) или нажмите клавишу F8. В открывшемся окне «Управление доступом» установите флаг «Запретить изменение метрологических параметров», а затем нажмите на кнопку «Выполнить» (рисунок Е.19). После этого, в информационном поле программы должно отобразиться сообщение «Уровень доступа изменен».

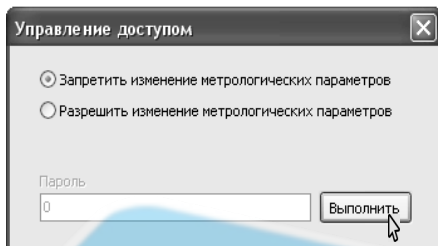


Рисунок Е.19

**Примечание** – При отключении, сбросе напряжения питания преобразователь автоматически переходит в режим запрета изменений параметров.

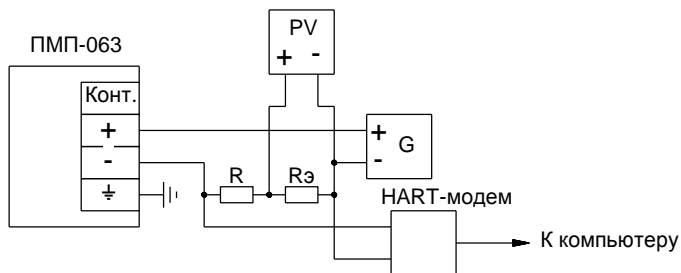
Е.3 У преобразователя можно также настроить следующие параметры:

- короткий адрес преобразователя при работе по HART протоколу;
- пароль для входа в режим изменения метрологических параметров;
- время демпфирования (усреднения) показаний уровня.

Настройка данных параметров осуществляется аналогично настройке поправок d0 и d1 в соответствии с Е.2.

Е.4 Настройка (юстировка) преобразователя осуществляется по протоколу HART с помощью HART-модема, компьютера и программы «Настройка HART» (версия 1.0.7). Порядок работы с программой описан в ее руководстве пользователя.

Схема подключения преобразователя при настройке приведена на рисунке Е.20. При настройке необходимо установить напряжение на источнике питания G равным  $(24 \pm 0,5)$  В.



G - источник питания;

PV - цифровой мультиметр в режиме измерения напряжения;

R - резистор с номинальным сопротивлением 150 Ом мощностью 0,5 Вт;

Rэ - эталонная катушка электрического сопротивления с номинальным сопротивлением 100 Ом.

Рисунок Е.20

При проведении настройки должны использоваться средства измерений, указанные в таблице Е.1.

Таблица Е.1

№	Средства	Требуемые характеристики	Тип
1	Рулетка измерительная металлическая	Диапазон измерений: от 1 до 10 м. 2 класс точности по ГОСТ 7502-98.	P10У2
2	Термогигрометр	Диапазон измерения температуры: от минус 20 до плюс 60 °С. Пределы допускаемой погрешности измерений температуры: $\pm 0,3$ °С. Диапазон измерений относительной влажности: от 0 до 90 %. Пределы допускаемой погрешности измерений влажности: $\pm 2$ %.	ИВА-6А
3	Барометр-анероид метеорологический	Диапазон измерений: от 80 до 106 кПа. Пределы допускаемой погрешности: $\pm 0,2$ кПа.	БАММ-1
4	Мультиметр цифровой	Диапазон измерений напряжения: от 0 до 10 В. Пределы допускаемой погрешности измерений напряжения: $\pm (0,0035 + 0,0005U_{к/У}) \%$	Agilent 34401A
5	Катушка электрического сопротивления	Номинальное сопротивление 100 Ом. Класс точности 0,01.	P331
6	Источник питания	Диапазон установки выходного напряжения от 0 до 60 В.	GPR-6030D
<p><b>Примечание</b> – Допускается применение других средств имеющих аналогичные метрологические характеристики.</p>			

Настройку необходимо проводить при следующих нормальных условиях:

- температура окружающего воздуха  $(20 \pm 5)$  °С;
- относительная влажность окружающего воздуха от 45 до 80 %;
- атмосферное давление от 84 до 106,7 кПа (от 630 до 800 мм рт. ст.);
- вибрация, тряска, удары, магнитные поля (кроме магнитного поля Земли)

должны отсутствовать.

Перед проведением настройки преобразователь должен быть предварительно выдержан в нормальных условиях не менее 4 часов.

Настройка производится следующим образом.

На персональном компьютере в соответствии с Е.2 запустите программу «Настройка HART» (версия 1.0.7), выберите COM-порт, через который подключен HART-модем, выполните поиск преобразователя, разрешите изменение его метрологических параметров.

Выберите в окне программы закладку «Калибровка». Нажмите в программе кнопку «Запустить» (рисунок Е.21).

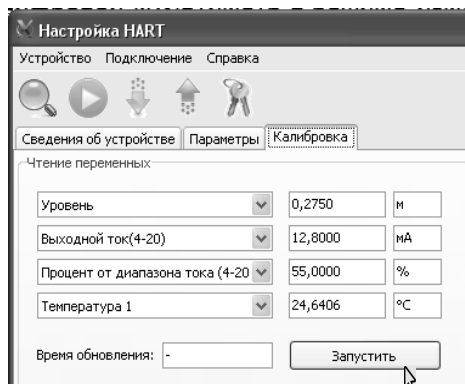


Рисунок Е.21

После этого программа будет периодически опрашивать преобразователь и выводить текущие значения опрашиваемых параметров в полях зоны «Чтение параметров» закладки «Калибровка», а кнопка «Запустить» сменится кнопкой «Остановить» (рисунок Е.22).

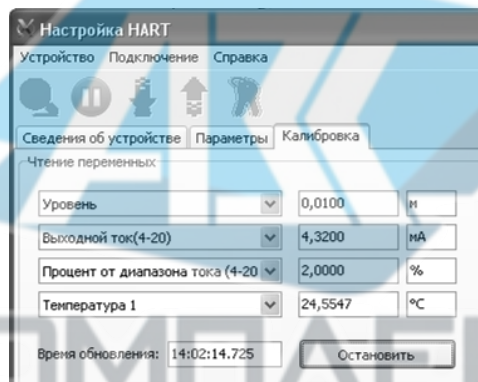


Рисунок Е.22

Настройка магниточувствительного элемента преобразователя (герконорезистивной линейки) осуществляется следующим образом.

Расположите преобразователь горизонтально на столе.

Разверните рулетку измерительную, расположите ее в непосредственной близости от преобразователя (параллельно ему) и совместите нулевую отметку рулетки измерительной с нулевой точкой преобразователя (плоскостью торцевой поверхности направляющей преобразователя).

По рулетке установите поплавков уровня в положение, соответствующее верхней контрольной калибровочной точке уровня  $h^+$ , при этом расстояние от нулевой точки преобразователя до плоскости нижней торцевой поверхности поплавка уровня должно соответствовать значению  $h^-$ , указанному в паспорте преобразователя.

**Примечание** – Здесь и далее при установке поплавка в определенное положение необходимо стремиться, чтобы ось поплавка была параллельна оси направляющей.

Проверьте, что в зоне «Калибровка АЦП герконовой линейки» в поле расположенном справа от кнопки «Установить верхнюю контрольную калибровочную точку» указана величина равная значению  $h_+$  в метрах. После этого нажмите данную кнопку (рисунок Е.23).

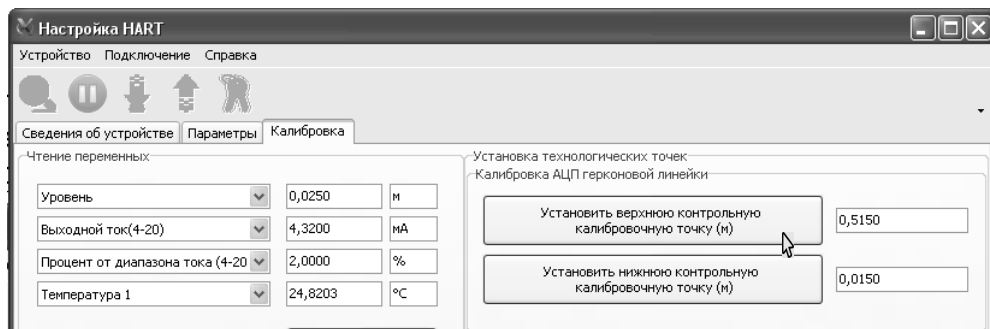


Рисунок Е.23

После этого во время установки верхней контрольной калибровочной точки в информационном поле, расположенном внизу окна программы, отобразится сообщение: «Установка верхнего предельного уровня...», а после успешного завершения установки отобразится сообщение: «Верхний предельный уровень установлен...»

Затем по рулетке установите поплавок уровня в положение, соответствующее нижней контрольной калибровочной точке уровня  $h_-$ , при этом расстояние от нулевой точки преобразователя до плоскости нижней торцевой поверхности поплавка уровня должно соответствовать значению  $h_-$ , указанному в паспорте.

Проверьте, что в зоне «Калибровка АЦП герконовой линейки» в поле расположенном справа от кнопки «Установить нижнюю контрольную калибровочную точку» указана величина равная значению  $h_-$  в метрах. После этого нажмите данную кнопку (рисунок Е.24).

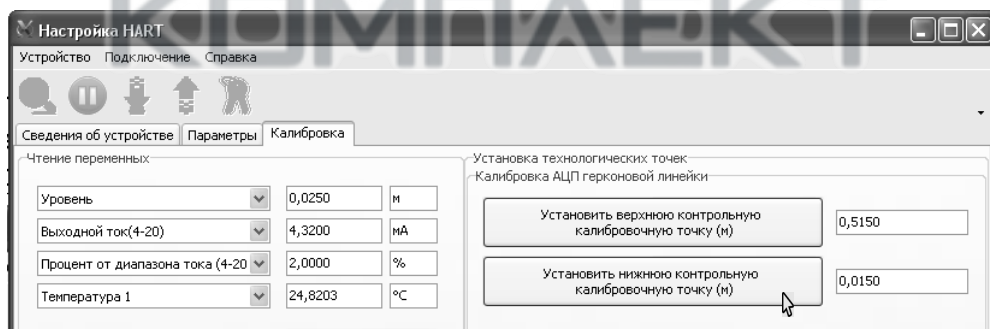


Рисунок Е.24

После этого во время установки нижней контрольной калибровочной точки в информационном поле, расположенном внизу окна программы, отобразится сообщение: «Установка нижнего предельного уровня...», а после успешного завершения установки отобразится сообщение: «Нижний предельный уровень установлен...»

Настройка диапазона измерений может осуществляться двумя способами.

При первом способе настройка диапазона измерений осуществляется следующим образом.

Установите поплавков уровня в положение, соответствующее верхнему пределу измерений Нв. Нажмите в зоне «Установка диапазона по поплавку» на кнопку «Установить верхний предел измерения» (рисунок Е.25).

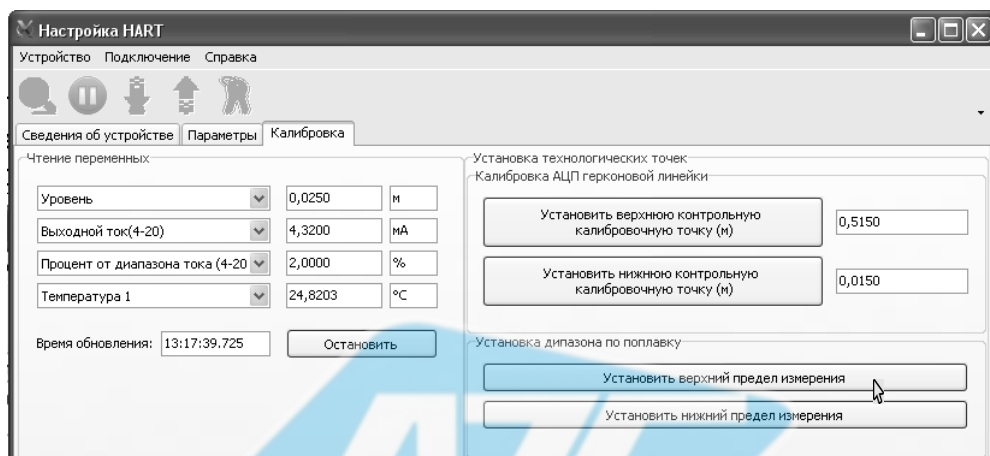


Рисунок Е.25

После этого во время установки верхнего предела измерений в информационном поле, расположенном внизу окна программы, отобразится сообщение: «Установка уровня для 20 мА по поплавку...», а после успешного завершения установки отобразится сообщение: «Установлен уровень для 20 мА».

Установите поплавков уровня в положение, соответствующее нижнему пределу измерений Нн. Нажмите в зоне «Установка диапазона по поплавку» на кнопку «Установить нижний предел измерения» (рисунок Е.26).

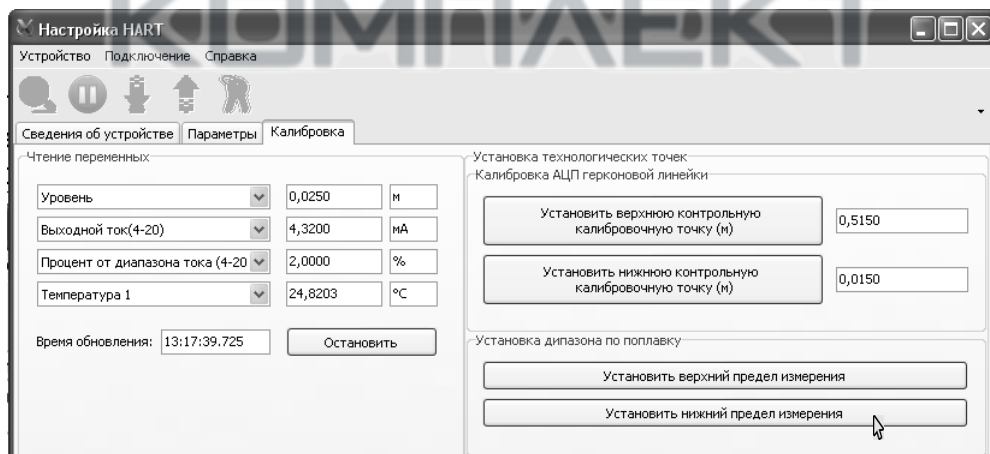


Рисунок Е.26



После этого во время установки нижнего предела измерений в информационном поле, расположенном внизу окна программы, отобразится сообщение: «Установка уровня для 4 мА по поплавку...», а после успешного завершения установки отобразится сообщение: «Установлен уровень для 4 мА».

При втором способе настройка диапазона измерений осуществляется следующим образом.

В зоне «Установка диапазона без поплавка» в соответствующих полях введите значения верхнего и нижнего пределов измерений, затем нажмите кнопку «Записать диапазон» (рисунок Е.27).

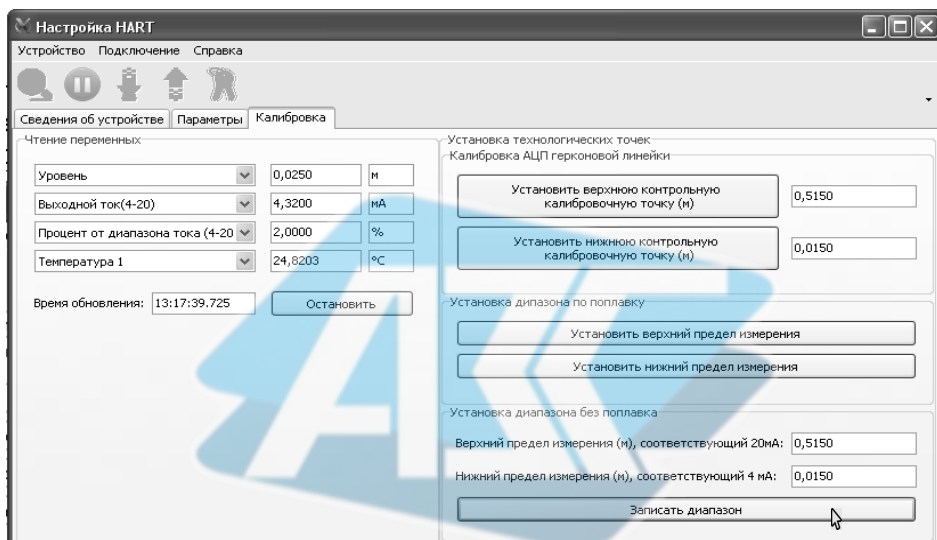


Рисунок Е.27

После этого во время установки диапазона измерений в информационном поле, расположенном внизу окна программы, отобразится сообщение: «Установка диапазона 4 - 20 мА», а после успешного завершения установки отобразится сообщение: «Диапазон установлен».

Е.5 Подстройка токового сигнала осуществляется следующим образом.

Установить поплавок в положение, соответствующее нижнему пределу измерений **И<sub>н</sub>**. Убедиться, что значение измеренного преобразователем уровня в поле «Уровень» зоны «Чтение переменных» равно нижнему пределу измерений, и значение выходного тока в поле «Выходной ток (4-20)» зоны «Чтение переменных» равно 4 мА (см. рисунок Е.22). При этом напряжение **U<sub>н</sub>** на катушке электрического сопротивления **R<sub>э</sub>** (рисунок Е.20) должно быть равно  $(0,400 \pm 0,001)$  В.

Если напряжение **U<sub>н</sub>** не соответствует вышеуказанному требованию, то необходимо подстроить ток, соответствующий 4 мА, следующим образом:

- в зоне «Калибровка ЦАП токовой петли» в поле, расположенном справа от кнопки «Установить ток 4 мА», ввести значение равное 4, а затем нажать эту кнопку (рисунок Е.28), при этом сбросится текущая подстройка тока.

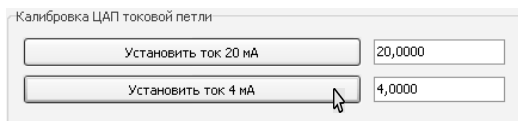


Рисунок Е.28

– С помощью мультиметра PV измерить падение напряжения  $U_n$  на катушке электрического сопротивления  $R_z$  и вычислить величину установленного преобразователем тока по формуле:

$$I_n = 10 \cdot U_n, \text{ где}$$

$U_n$  – падение напряжения на катушке сопротивления при токе преобразователя, соответствующем 4 мА, В

$I_n$  – ток, соответствующий 4 мА, установленный преобразователем, мА.

– В зоне «Калибровка ЦАП токовой петли» в поле, расположенном справа от кнопки «Установить ток 4 мА», ввести с точностью до трех знаков после запятой значение вычисленного тока  $I_n$ , а затем нажать эту кнопку (рисунок Е.29), при этом напряжение на катушке электрического сопротивления должно установиться равным  $(0,400 \pm 0,001)$  В.

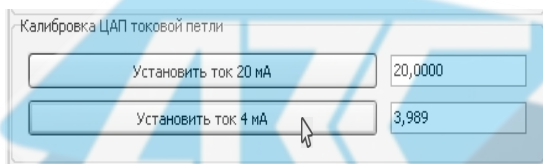


Рисунок Е.29

Установить поплавков в положение, соответствующее верхнему пределу измерений  $H_v$ . Убедиться, что значение измеренного преобразователем уровня в поле «Уровень» зоны «Чтение переменных» равно верхнему пределу измерений, и значение выходного тока в поле «Выходной ток (4-20)» зоны «Чтение переменных» равно 20 мА (рисунок Е.22). При этом напряжение  $U_v$  на катушке электрического сопротивления  $R_z$  (рисунок Е.20) должно быть равно  $(2,000 \pm 0,001)$  В.

Если напряжение  $U_v$  не соответствует вышеуказанному требованию, то необходимо подстроить ток, соответствующий 20 мА, следующим образом:

– В зоне «Калибровка ЦАП токовой петли» в поле, расположенном справа от кнопки «Установить ток 20 мА», ввести значение равное 20, а затем нажать эту кнопку (рисунок Е.30), при этом сбросится текущая подстройка тока.

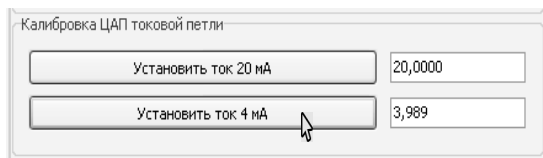


Рисунок Е.30

– с помощью мультиметра PV измерить падение напряжения  $U_v$  на катушке электрического сопротивления  $R_z$  и вычислить величину установленного преобразователем тока по формуле:

$$I_v = 10 U_v, \text{ где}$$

**U<sub>v</sub>** – падение напряжения на катушке сопротивления при токе преобразователя, соответствующем 20 мА, В

**I<sub>v</sub>** – ток, соответствующий 20 мА, установленный преобразователем, мА.

– в зоне «Калибровка ЦАП токовой петли» в поле, расположенном справа от кнопки «Установить ток 20 мА», ввести с точностью до трёх знаков после запятой значение вычисленного тока I<sub>v</sub>, а затем нажать эту кнопку (рисунок Е.31), при этом напряжение на на катушке электрического сопротивления должно установиться равным (2,000 ± 0,001) В.

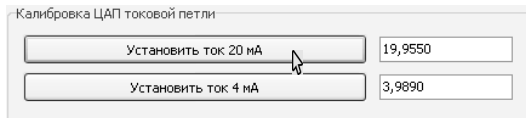


Рисунок Е.31

После проведения настройки необходимо произвести проверку погрешности измерений уровня в нормальных условиях в соответствии с методикой поверки.

Е.6 Определение номера программы преобразователя осуществляется следующим образом.

На персональном компьютере в соответствии с Е.2 запустите программу «Настройка HART» (версия 1.0.7), выберите COM-порт, через который подключен HART-модем и выполните поиск преобразователя.

После поиска номер программы преобразователя отобразится в строке «Версия программы» закладки «Сведения об устройстве» (рисунок Е.32).

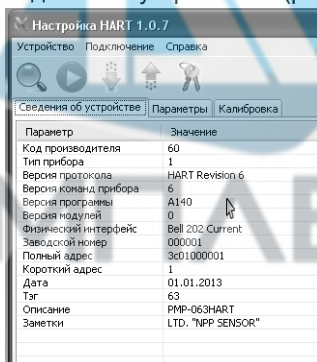


Рисунок Е.32

## Приложение Ж – Команды HART-протокола, перечень параметров ПМП (Справочное)

Ж.1 Преобразователь поддерживает следующие команды HART-протокола:

- все универсальные – 0, 1, 2, 3, 6-9, 11-22;
- распространённые: 33-37, 51, 59, 71, 76, 79, 105, 107, 108, 109.

*Примечание* – Ознакомиться со спецификациями HART-протокола можно на сайте <http://www.hartcomm.org>.

В систему команд добавлена команда 82, посредством которой вызываются функции калибровки (таблица Ж.5). Назначение данных функций – выполнение специфических операций настройки преобразователя, а также обеспечение парольной защиты от изменения метрологических характеристик.

Ж.2 Сетевой адрес преобразователя (по умолчанию – 1).

Ж.3 Система команд (функций) преобразователя приведена в таблице Ж.1. Номера команд приведены в столбце с обозначением (#).

Таблица Ж.1

#	Функция	Формат сообщения			
0	Считать уникальный идентификатор	Данные в запросе			
		нет			
		Данные в ответе			
		Байт	Тип	Значение	Описание
		0	u-8	254	расширение
		1	enum		код производителя
		2	enum		тип устройства
		3	u-8	3	минимальное количество преамбул в запросах
		4	u-8	6	версия универсальных команд HART
		5	u-8	6	версия специальных команд HART
		6	u-8		версия программного обеспечения
		7	u-5		версия аппаратного обеспечения (7-3 биты)
		7	enum	1 <sup>3</sup>	интерфейс передачи данных (2-0 биты)
		8	bits	1 <sup>4</sup>	флаги назначения устройства
		9-11	u-24	-	заводской номер устройства
		12	u-8	3	минимальное количество преамбул в ответах
		13	u-8	5	максимальный код переменной
14-15	u-16	0	счетчик изменений конфигурации		
16	bits	-	расширенный статус устройства <sup>5</sup>		
Коды ошибок					
нет					

<sup>3</sup> Bell-202 Current.

<sup>4</sup> Multi-Sensor Field Device.

<sup>5</sup> Статус равен 0x02, если имеются ошибочные измеряемые значения, в остальных случаях статус равен 0x00.

Продолжение таблицы Ж.1

#	Функция	Формат сообщения			
1	Считать первичную переменную <sup>6</sup>	Данные в запросе			
		нет			
		Данные в ответе			
		Байт	Тип	Значение	Описание
		0	enum	-	код единиц измерения первичной переменной
		1-4	float	-	значение первичной переменной
		Коды ошибок			
нет					
2	Считать ток и процент диапазона	Данные в запросе			
		нет			
		Данные в ответе			
		Байт	Тип	Значение	Описание
		0-3	float	-	значение тока (мА)
		4-7	float	-	значение процента диапазона (%)
		Коды ошибок			
нет					
3	Считать ток и значения динамических переменных <sup>7</sup>	Данные в запросе			
		нет			
		Данные в ответе			
		Байт	Тип	Значение	Описание
		0-3	float	-	значение тока (мА)
		4	enum	-	код единиц измерения первичной переменной
		5-8	float	-	значение первичной переменной
		9	enum	-	код единиц измерения вторичной переменной
		10-13	float	-	значение вторичной переменной
		14	enum	-	код единиц измерения третьей переменной
		15-18	float	-	значение третьей переменной
		19	enum	-	код единиц измерения четвертой переменной
		20-23	float	-	значение четвертой переменной
		Коды ошибок			
нет					

<sup>6</sup> Изменение кода первичной переменной осуществляется командой 51.

<sup>7</sup> Количество возвращаемых динамических переменных допускается от 0 до 4 в зависимости от количества присвоений динамическим переменным (команда 51).

Продолжение таблицы Ж.1

#	Функция	Формат сообщения			
6	Записать адрес опроса и режим работы токовой петли <sup>8</sup>	Данные в запросе			
		Байт	Тип	Значение	Описание
		0	u-8	-	адрес опроса (от 0 до 15)
		1	enum	-	режим работы токовой петли (0 - выкл., 1 - вкл.)
		Данные в ответе			
		Байт	Тип	Значение	Описание
		0	u-8	-	адрес опроса (от 0 до 15)
		1	enum	-	режим работы токовой петли (0 - выкл., 1 - вкл.)
		Коды ошибок			
		Код	Описание		
		1	ошибка записи в EEPROM		
		2	неверный адрес		
		5	неверное число параметров		
7	включена защита от записи				
12	неверный режим работы токовой петли				
7	Считать адрес опроса и режим работы токовой петли	Данные в запросе			
		нет			
		Данные в ответе			
		Байт	Тип	Значение	Описание
		0	u-8	-	адрес опроса (от 0 до 15)
		1	enum	-	режим работы токовой петли (0 - выкл., 1 - вкл.)
		Коды ошибок			
нет					
8	Считать классификацию динамических переменных	Данные в запросе			
		нет			
		Данные в ответе			
		Байт	Тип	Значение	Описание
		0	enum	-	код классификации первичной переменной
		1	enum	-	код классификации вторичной переменной
		2	enum	-	код классификации третьей переменной
		3	enum	-	код классификации четвертой переменной
		Коды ошибок			
		нет			

<sup>8</sup> Допускается записывать только адрес опроса. Для этого необходимо передать только один параметр.

Продолжение таблицы Ж.1

#	Функция	Формат сообщения			
9	Считать переменные с их статусом, единицами измерения и классификацией <sup>9</sup>	Данные в запросе			
		Байт	Тип	Значение	Описание
		0	u-8	-	код переменной 0
		1	u-8	-	код переменной 1
		2	u-8	-	код переменной 2
		3	u-8	-	код переменной 3
		Данные в ответе			
		Байт	Тип	Значение	Описание
		0	bits	-	расширенный статус устройства <sup>10</sup>
		1	u-8	-	код переменной 0
		2	enum	-	код классификации переменной 0
		3	enum	-	код единиц измерения переменной 0
		4-7	float	-	значение переменной 0
		8	bits	-	статус переменной 0
		9	u-8	-	код переменной 1
		10	enum	-	код классификации переменной 1
		11	enum	-	код единиц измерения переменной 1
		12-15	float	-	значение переменной 1
		16	bits	-	статус переменной 1
		17	u-8	-	код переменной 2
		18	enum	-	код классификации переменной 2
		19	enum	-	код единиц измерения переменной 2
		20-23	float	-	значение переменной 2
		24	bits	-	статус переменной 2
		25	u-8	-	код переменной 3
		26	enum	-	код классификации переменной 3
		27	enum	-	код единиц измерения переменной 3
		28-31	float	-	значение переменной 3
		32	bits	-	статус переменной 3
		Коды ошибок			
		Код	Описание		
		5	неверное число параметров		

<sup>9</sup> Допустимое количество запрашиваемых переменных от 1 до 4.

<sup>10</sup> Статус равен 0x02, если имеются ошибочные измеряемые значения, в остальных случаях статус равен 0x00.

Продолжение таблицы Ж.1

#	Функция	Формат сообщения			
11	Считать уникальный идентификатор, связанный с данным тэгом	Данные в запросе			
		Байт	Тип	Значение	Описание
		0-5	ascii	-	тэг
		Данные в ответе			
		как в команде 0 "Считать уникальный идентификатор", если тэг правильный			
		Коды ошибок нет			
12	Считать сообщение	Данные в запросе			
		нет			
		Данные в ответе			
		Байт	Тип	Значение	Описание
		0-23	ascii	-	сообщение
		Коды ошибок нет			
13	Считать тэг, описатель и дату	Данные в запросе			
		нет			
		Данные в ответе			
		Байт	Тип	Значение	Описание
		0-5	ascii	-	тэг
		6-17	ascii	-	описатель
		18-20	date	-	дата
Коды ошибок нет					
14	Считать информацию о чувствительном элементе	Данные в запросе			
		нет			
		Данные в ответе			
		Байт	Тип	Значение	Описание
		0-2	u-24	-	серийный номер чувствительного элемента <sup>11</sup>
		3	enum	45	код единиц измерения пределов и шага измерения (метры)
		4-7	float	-	верхний предел датчика
		8-11	float	-	нижний предел датчика
		12-15	float	-	минимальный шаг измерения
		Коды ошибок нет			

<sup>11</sup> Совпадает с заводским номером устройства



Продолжение таблицы Ж.1

#	Функция	Формат сообщения			
15	Считать информацию об устройстве	Данные в запросе			
		нет			
		Данные в ответе			
		Байт	Тип	Значение	Описание
		0	enum	-	код типа аварийного сигнала: 0 - аварийный ток больше 12 мА; 1 - аварийный ток меньше или равен 12 мА.
		1	enum	0	код функции передачи (линейная)
		2	enum	45	код единиц измерения диапазона (метры)
		3-6	float	-	верхний уровень диапазона (соответствует 20 мА)
		7-10	float	-	нижний уровень диапазона (соответствует 4 мА)
		11-14	float	-	величина демпфирования (с)
		15	enum	-	код защиты от записи: 0x00 - разблокировано; 0x01 - временно заблокировано (до сброса питания); 0x02 - постоянная блокировка;
		16	enum		код производителя
		17	bits	1	флаг подключения аналогового канала (всегда подключен)
Коды ошибок					
нет					
16	Считать номер финальной сборки	Данные в запросе			
		нет			
		Данные в ответе			
		Байт	Тип	Значение	Описание
		0-2	u-24	-	номер финальной сборки A140
		Коды ошибок			
нет					
17	Записать сообщение	Данные в запросе			
		Байт	Тип	Значение	Описание
		0-23	ascii	-	сообщение
		Данные в ответе			
		Байт	Тип	Значение	Описание
		0-23	ascii	-	сообщение
		Коды ошибок			
		Код	Описание		
		5	неверное число параметров		
		7	включена защита от записи		

Продолжение таблицы Ж.1

#	Функция	Формат сообщения			
18	Записать тэг, описатель и дату	Данные в запросе			
		Байт	Тип	Значение	Описание
		0-5	ascii	-	тэг
		6-17	ascii	-	описатель
		18-20	date	-	дата
		Данные в ответе			
		Байт	Тип	Значение	Описание
		0-5	ascii	-	тэг
		6-17	ascii	-	описатель
		18-20	date	-	дата
		Коды ошибок			
		Код	Описание		
		5	неверное число параметров		
		7	включена защита от записи		
9	неверный формат даты				
19	Записать номер финальной сборки <sup>12</sup>	Данные в запросе			
		Байт	Тип	Значение	Описание
		0-2	u-24	-	номер финальной сборки
		Данные в ответе			
		Байт	Тип	Значение	Описание
		0-2	u-24	-	номер финальной сборки <sup>13</sup>
		Коды ошибок			
		Код	Описание		
16	доступ ограничен				
20	Считать длинный тэг	Данные в запросе			
		нет			
		Данные в ответе			
		Байт	Тип	Значение	Описание
		0-31	latin	-	длинный тэг
		Коды ошибок			
нет					
21	Считать уникальный идентификатор, связанный с данным длинным тэгом	Данные в запросе			
		Байт	Тип	Значение	Описание
		0-31	latin	-	длинный тэг
		Данные в ответе			
		как в команде 0 "Считать уникальный идентификатор", если тэг правильный			
		Коды ошибок			
		нет			

<sup>12</sup> Изменение финальной сборки запрещено, в ответе всегда присутствует код ошибки 16.

<sup>13</sup> Совпадает с заводским номером устройства

Продолжение таблицы Ж.1

#	Функция	Формат сообщения			
		Байт	Тип	Значение	Описание
22	Записать длинный тэг	Данные в запросе			
		Байт	Тип	Значение	Описание
		0-31	latin	-	длинный тэг
		Данные в ответе			
		Байт	Тип	Значение	Описание
		0-31	latin	-	длинный тэг
		Коды ошибок			
		Код	Описание		
		5	неверное число параметров		
		7	включена защита от записи		
33	Считать переменные <sup>14</sup>	Данные в запросе			
		Байт	Тип	Значение	Описание
		0	u-8	-	код переменной 0
		1	u-8	-	код переменной 1
		2	u-8	-	код переменной 2
		3	u-8	-	код переменной 3
		Данные в ответе			
		Байт	Тип	Значение	Описание
		0	u-8	-	код переменной 0
		1	enum	-	код единиц измерения переменной 0
		2-5	float	-	значение переменной 0
		6	u-8	-	код переменной 1
		7	enum	-	код единиц измерения переменной 1
		8-11	float	-	значение переменной 1
		12	u-8	-	код переменной 2
		13	enum	-	код единиц измерения переменной 2
		14-17	float	-	значение переменной 2
		18	u-8	-	код переменной 3
		19	enum	-	код единиц измерения переменной 3
		20-23	float	-	значение переменной 3
		Коды ошибок			
		Код	Описание		
		5	неверное число параметров		

<sup>14</sup> Допустимое количество запрашиваемых переменных от 1 до 4.

Продолжение таблицы Ж.1

#	Функция	Формат сообщения			
34	Записать значение демпфирования	Данные в запросе			
		Байт	Тип	Значение	Описание
		0-3	float	-	значение демпфирования уровня (с)
		Данные в ответе			
		Байт	Тип	Значение	Описание
		0-3	float	-	значение демпфирования уровня (с)
		Коды ошибок			
		Код	Описание		
		1	ошибка записи в EEPROM		
		5	неверное число параметров		
		7	включена защита от записи		
16	доступ ограничен				
35	Записать значения диапазона	Данные в запросе			
		Байт	Тип	Значение	Описание
		0	enum	45	код единиц измерения диапазона (метры)
		1-4	float	-	уровень, соответствующий 4 мА
		5-8	float	-	уровень, соответствующий 20 мА
		Данные в ответе			
		Байт	Тип	Значение	Описание
		0	enum	45	код единиц измерения диапазона (метры)
		1-4	float	-	уровень, соответствующий 4 мА
		5-8	float	-	уровень, соответствующий 20 мА
		Коды ошибок			
Код	Описание				
1	ошибка записи в EEPROM				
5	неверное число параметров				
7	включена защита от записи				
16	доступ ограничен				
18	неверные единицы измерения				
36	Установить верхнее значение диапазона <sup>15</sup>	Данные в запросе			
		нет			
		Данные в ответе			
		нет			
		Коды ошибок			
		Код	Описание		
		1	ошибка записи в EEPROM		
6	ошибочное текущее значение уровня				
16	доступ ограничен				

<sup>15</sup> Устанавливается в соответствие текущему значению уровня 20 мА.

Продолжение таблицы Ж.1

#	Функция	Формат сообщения			
37	Установить нижнее значение диапазона <sup>16</sup>	Данные в запросе			
		нет			
		Данные в ответе			
		нет			
		Коды ошибок			
		Код	Описание		
		1	ошибка записи в EEPROM		
		6	ошибочное текущее значение уровня		
51	Записать присвоения динамическим переменным <sup>17</sup>	Данные в запросе			
		Байт	Тип	Значение	Описание
		0	u-8	-	код первичной переменной
		1	u-8	-	код вторичной переменной
		2	u-8	-	код третьей переменной
		3	u-8	-	код четвертой переменной
		Данные в ответе			
		Байт	Тип	Значение	Описание
		0	u-8	-	код первичной переменной
		1	u-8	-	код вторичной переменной
		2	u-8	-	код третьей переменной
		3	u-8	-	код четвертой переменной
		Коды ошибок			
		Код	Описание		
5	неверное число параметров				
7	включена защита от записи				
59	Записать количество преамбул в ответе	Данные в запросе			
		Байт	Тип	Значение	Описание
		0	u-8	-	количество преамбул в ответе (от 5 до 20)
		Данные в ответе			
		Байт	Тип	Значение	Описание
		0	u-8	-	количество преамбул в ответе (от 5 до 20)
		Коды ошибок			
		Код	Описание		
		1	ошибка записи в EEPROM		
		3	количество преамбул должно быть не более 20		
		4	количество преамбул должно быть не менее 5		
		5	неверное число параметров		
7	включена защита от записи				

<sup>16</sup> Устанавливается в соответствие текущему значению уровня 4 мА.

<sup>17</sup> Допустимое количество присвоений от 1 до 4. Команда записывает присвоения динамическим переменным, которые присутствуют в ответах на команды 1 и 3. После сброса питания присвоения сохраняются.

Продолжение таблицы Ж.1

#	Функция	Формат сообщения			
71	Блокировка устройства от изменений	Данные в запросе			
		Байт	Тип	Значение	Описание
		0	enum	-	код защиты от записи: 0x00 - разблокировано; 0x01 - временно заблокировано (до сброса питания); 0x02 - постоянная блокировка;
		Данные в ответе			
		Байт	Тип	Значение	Описание
		0	enum	-	код защиты от записи: 0x00 - разблокировано; 0x01 - временно заблокировано (до сброса питания); 0x02 - постоянная блокировка;
		Коды ошибок			
		Код	Описание		
		5	неверное число параметров		
		10	неверный код		
76	Считать статус блокировки от изменений	Данные в запросе			
		нет			
		Данные в ответе			
		Байт	Тип	Значение	Описание
		0	enum	-	код защиты от записи: 0x00 - разблокировано; 0x01 - временно заблокировано (до сброса питания); 0x02 - постоянная блокировка;
		Коды ошибок			
79	Записать переменную	Данные в запросе			
		Байт	Тип	Значение	Описание
		0	u-8	-	код переменной
		1	enum	-	тип записи (игнорируется)
		2	enum	-	код единиц измерения переменной
		3-6	float	-	значение переменной
		7	bits	-	статус переменной
		Данные в ответе			
		Байт	Тип	Значение	Описание
		0	u-8	-	код переменной
		1	enum	-	тип записи (игнорируется)

Продолжение таблицы Ж.1

#	Функция	Формат сообщения			
		2	enum	-	код единиц измерения переменной
		3-6	float	-	значение переменной
		7	bits	-	статус переменной
		Коды ошибок			
		Код	Описание		
		5	неверное число параметров		
		7	включена защита от записи		
		10	параметра с таким кодом не существует		
		18	неверные единицы измерения		
82	Выполнить калибровку	Данные в запросе			
		Байт	Тип	Значение	Описание
		0	u-8	-	код команды калибровки
		1	enum	-	не имеет значения
		2	enum	-	код единиц измерения переменной калибровки
		3-6	float	-	значение переменной
		Данные в ответе			
		Байт	Тип	Значение	Описание
		0	u-8	-	код команды калибровки
		1	enum	-	как в запросе
		2	enum	-	код единиц измерения переменной калибровки
		3-6	float	-	значение переменной
		Коды ошибок			
		Код	Описание		
		5	неверное число параметров		
		7	включена защита от записи		
		8	неверные единицы измерения		
		16	доступ ограничен		
		19	неверный код команды калибровки		
105	Считать конфигурацию пакетного режима	Данные в запросе			
		нет			
		Данные в ответе			
		Байт	Тип	Значение	Описание
		0	u-8	-	код управления пакетным режимом (0-выкл., 1-вкл.)
		1	u-8	-	код команды ответного сообщения
		2	u-8	-	код переменной 0
		3	u-8	-	код переменной 1
		4	u-8	-	код переменной 2
		5	u-8	-	код переменной 3
		Коды ошибок			
		нет			

Продолжение таблицы Ж.1

#	Функция	Формат сообщения				
107	Записать присвоения переменным пакетного режима <sup>18</sup>	Данные в запросе				
		Байт	Тип	Значение	Описание	
		0	u-8	-	код первичной 0	
		1	u-8	-	код первичной 1	
		2	u-8	-	код первичной 2	
		3	u-8	-	код первичной 3	
		Данные в ответе				
		Байт	Тип	Значение	Описание	
		0	u-8	-	код первичной 0	
		1	u-8	-	код первичной 1	
		2	u-8	-	код первичной 2	
		3	u-8	-	код первичной 3	
		Коды ошибок				
		Код	Описание			
5	неверное число параметров					
7	включена защита от записи					
108	Записать команду пакетного режима	Данные в запросе				
		Байт	Тип	Значение	Описание	
		0	u-8	-	код команды пакетного режима (1,2,3,9 или 33)	
		Данные в ответе				
		Байт	Тип	Значение	Описание	
		0	u-8	-	код команды пакетного режима (1,2,3,9 или 33)	
		Коды ошибок				
		Код	Описание			
		1	неверный код команды			
		5	неверное число параметров			
7	включена защита от записи					
109	Управление пакетным режимом	Данные в запросе				
		Байт	Тип	Значение	Описание	
		0	u-8	-	код управления пакетным режимом (0-выкл., 1-вкл.)	
		Данные в ответе				
		Байт	Тип	Значение	Описание	
		0	u-8	-	код управления пакетным режимом (0-выкл., 1-вкл.)	
		Коды ошибок				
		Код	Описание			
		1	неверный код управления пакетным режимом			
		5	неверное число параметров			
7	включена защита от записи					

<sup>18</sup> Допустимое количество присвоений от 1 до 4. После сброса питания присвоения не сохраняются (по умолчанию коды переменных равны 1,2,3,4).



Ж.4 Типы данных приведены в таблице Ж.2

Таблица Ж.2

Обозначение типа	Описание типа
u-8, u-16, u-24 и т.д.	целый беззнаковый, указанной разрядности
float	формат с плавающей запятой (4 байта в формате IEEE 754)
enum	перечисление
bits	последовательность битов (флагов)
ascii	строка Packed ASCII, упакованная по 4 символа в каждые 3 байта
date	3 байта даты (день, месяц, год - 1900)
latin	ISO Latin-1 (ISO 8859-1)

Ж.5 Ограничение доступа к функциям чтения/записи приведено в таблице Ж.3.

Здесь и далее применены следующие обозначения:

- R – только чтение;
- RW – чтение/запись;
- П – уровень доступа «Пользователь»;
- А – уровень доступа «Администратор» (изменение параметров);
- Б – возможность блокировки от случайного изменения.

Таблица Ж.3

Номер функции	Доступ			Описание функции
	П	А	Б	
0	+	+	-	Считать уникальный идентификатор
1	+	+	-	Считать первичную переменную
2	+	+	-	Считать ток и процент диапазона
3	+	+	-	Считать ток и значения динамических переменных
6	+	+	+	Записать адрес опроса и режим работы токовой петли
7	+	+	-	Считать адрес опроса и режим работы токовой петли
8	+	+	-	Считать классификацию динамических переменных
9	+	+	-	Считать переменные с их статусом, единицами измерения и классификацией
11	+	+	-	Считать уникальный идентификатор, связанный с данным тэгом
12	+	+	-	Считать сообщение
13	+	+	-	Считать тэг, описатель и дату
14	+	+	-	Считать информацию о чувствительном элементе
15	+	+	-	Считать информацию об устройстве
16	+	+	-	Считать номер финальной сборки
17	+	+	+	Записать сообщение
18	+	+	+	Записать тэг, описатель и дату
19	-	-	+	Записать номер финальной сборки
20	+	+	-	Считать длинный тэг
21	+	+	-	Считать уникальный идентификатор, связанный с данным тэгом
22	+	+	+	Записать длинный тэг
33	+	+	-	Считать переменные
34	-	+	+	Записать значение демпфирования
35	-	+	+	Записать значение диапазона
36	-	+	+	Установить верхнее значение диапазона
37	-	+	+	Установить нижнее значение диапазона
51	+	+	+	Записать присвоения динамическим переменным
59	+	+	+	Записать количество преамбул в ответе

Номер функции	Доступ			Описание функции
	П	А	Б	
71	+	+	-	Блокировка устройства от изменений
76	+	+	-	Считать статус блокировки от изменений
79	+	+	+	Записать переменную
82	+	+	+	Выполнить калибровку
105	+	+	-	Считать конфигурацию пакетного режима
107	+	+	+	Записать присвоения переменным пакетного режима
108	+	+	+	Записать команду пакетного режима
109	+	+	+	Управление пакетным режимом

Ж.6 Описание входных параметров функций записи/чтения, их кодов и ограничение доступа приведены в таблице Ж.4

Таблица Ж.4

Наименование	Доступ			Описание параметра	Код параметра
	П	А	Б		
COUNT2	R	R	+	Счетчик изменений раздела администратора	0x53
COUNT3	R	R	+	Счетчик изменений раздела супервайзера	0x54
VID	R	R	+	Изготовитель устройства	0x81
PID	R	R	+	Тип устройства	0x82
SN	R	R	+	Серийный номер устройства	0x83
PREANSW	RW	RW	+	Число преамбул в ответе	0x84
ALARMCUR	R	RW	+	Аварийный ток, мА	0x86
H0	R	RW	+	Отступ от дна резервуара d0, мм	0x87
H1	R	RW	+	Глубина погружения поплавка d1, мм	0x88
DMPTIME	R	RW	+	Время демпфирования (с)	0x89
LEVEL_H	R	RW	+	Верхняя контрольная калибровочная точка h <sub>+</sub> , м	0x8A
LEVEL_L	R	RW	+	Нижняя контрольная калибровочная точка h <sub>-</sub> , м	0x8B
LEVEL_20	R	RW	+	Верхний предел измерений, соответствующий 20 мА, м	0x8C
LEVEL_4	R	RW	+	Нижний предел измерений, соответствующий 4 мА, м	0x8D
SHORTADR	RW	RW	+	Короткий адрес	0x8E
MODELOOP	RW	RW	+	Режим токовой петли	0x8F
LOCK	RW	RW	+	Статус блокировки устройства	0x90
ERR	R	R	+	Код ошибки	0x91
ERRTIME	R	RW	+	Таймаут ошибки измерения уровня(с)	0x92
CURRENT_4	R	RW	+	Ток, соответствующий 4 мА, мА	0x93
CURRENT_20	R	RW	+	Ток, соответствующий 20 мА, мА	0x94
ADC_H	R	RW	+	Код АЦП, соответствующий h <sub>+</sub>	0xC1
ADC_L	R	RW	+	Код АЦП, соответствующий h <sub>-</sub>	0xC2
ADC	R	RW	+	Текущее значение кода АЦП	0xC3
AN0	R	RW	+	Текущее значение кода АЦП на AN0	0xC4
AN1	R	RW	+	Текущее значение кода АЦП на AN1	0xC5
PASSWD1	-	RW	+	Пароль перехода к уровню администратора	0xF5
PASSWD2	-	-	+	Пароль перехода к уровню супервайзера	0xF6

Ж.7 Описание входных параметров функции калибровки (82), их наименования и ограничение доступа приведены в таблице Ж.5

Таблица Ж.5

Наименование	Доступ			Описание параметра команды калибровки
	П	А	Б	
1	-	+	+	Калибровка АЦП в нижней контрольной калибровочной точке h <sub>-</sub>
2	-	+	+	Калибровка АЦП в верхней контрольной калибровочной точке h <sub>+</sub>
3	-	+	+	Установить нижний предел измерений (нижнее значение диапазона, соответствующее 4 мА, аналог команды 37)
4	-	+	+	Установить верхний предел измерений (верхнее значение диапазона, соответствующее 20 мА, аналог команды 36)
5	-	+	+	Калибровка ЦАП токовой петли - установка 4 мА
6	-	+	+	Калибровка ЦАП токовой петли - установка 20 мА
230	+	+	+	Переход на уровень пользователя
231	+	+	+	Переход на уровень администратора

АИ  
КОМПЛЕКТ

## Приложение И – Типы устройств крепления кабельного ввода

(обязательное)

И.1 Условное обозначение для заказа устройства крепления кабельного ввода приведено в приложении Б (таблица).

И.2 Корпус изготавливается с кабельными вводами **D12** или **D18**.

Каждый кабельный ввод комплектуется тремя кольцами уплотнительными. Одно кольцо устанавливается в кабельный ввод, два других находятся в комплекте монтажных частей. Каждое кольцо имеет свой диапазон допустимых наружных диаметров монтируемого кабеля. Этот диапазон указывается на торцевой поверхности кольца.

И.3 На рисунке И.1 приведены возможные варианты исполнения устройства крепления кабельного ввода.

Кабельный ввод **D12** комплектуется кольцами уплотнительными предназначенными для уплотнения кабеля круглого сечения с наружным диаметром от 5 до 8 мм, от 8 до 10 мм и от 10 до 12 мм.

Кабельный ввод **D18** комплектуется кольцами уплотнительными предназначенными для уплотнения кабеля круглого сечения с наружным диаметром от 12 до 14 мм, от 14 до 16 мм и от 16 до 18 мм.

**Примечание** – Для варианта исполнения кабельного ввода УКБК вышеуказанные размеры относятся к диаметру кабеля без брони.

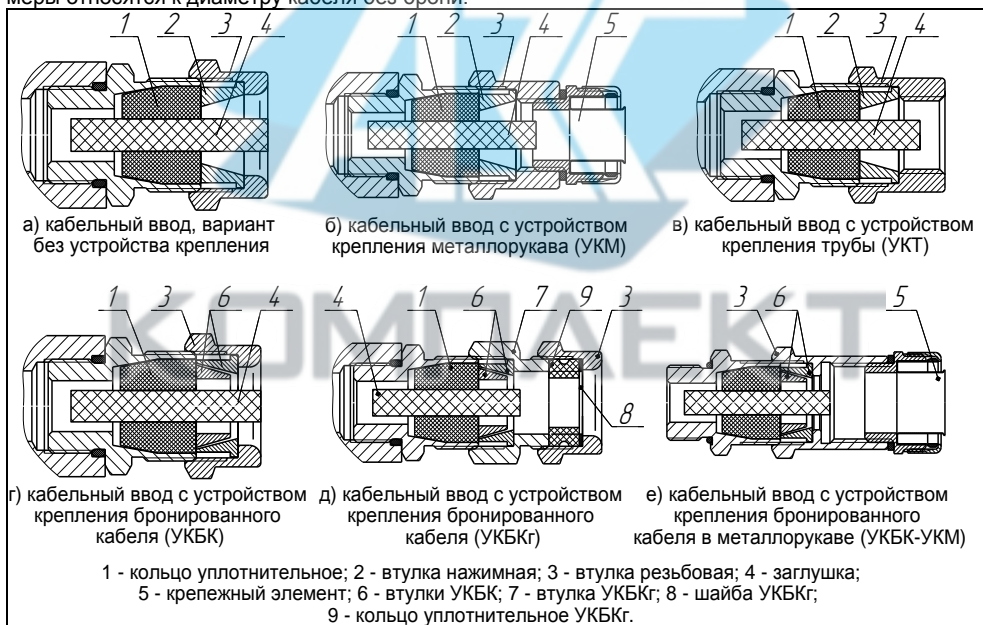


Рисунок И.1

И.4 Кабельные вводы, изготавливаемые без устройства крепления (рисунок И.1 а), содержат кольцо уплотнительное 1, втулку нажимную 2, втулку резьбовую 3, заглушку 4.

И.5 Варианты исполнения кабельных вводов с устройством крепления металлорукава содержат втулку резьбовую 3 с резьбой под крепежный элемент 5, в котором фиксируется металлорукав (рисунок И.1 б).

Кабельный ввод **D12** имеет варианты исполнения **УКМ10, УКМ12, УКМ15**, для крепления металлорукава с внутренним диаметром 10, 12 и 15 мм соответственно.

Кабельный ввод **D18** имеет вариант исполнения **УКМ20** для крепления металлорукава с внутренним диаметром 20 мм.

По согласованию с заказчиком возможны другие варианты устройства крепления металлорукава.

И.6 Варианты исполнения кабельных вводов с устройством крепления бронированного кабеля (рисунок И.1 г) содержат втулки 6 для фиксации брони кабеля при наворачивании втулки резьбовой 3.

Кабельный ввод **D12** имеет вариант исполнения **УКБК16** для крепления бронированного кабеля с диаметром по броне до 16 мм.

Кабельный ввод **D18** имеет вариант исполнения **УКБК21** для крепления бронированного кабеля с наружным диаметром по броне до 21 мм.

Крепление УКБК обеспечивает надежное электрическое соединение оболочки бронированного кабеля с корпусом.

И.7 Варианты исполнения кабельных вводов с устройством крепления бронированного кабеля герметичным (рисунок И.1 д) содержат втулки 6 для фиксации брони кабеля при наворачивании втулки УКБКг 7. Дополнительно, для герметизации по оболочке кабеля, устанавливаются кольцо уплотнительное УКБКг 9 и шайба УКБКг 8, которые поджимаются втулкой резьбовой 3.

Каждый кабельный ввод УКБКг комплектуется двумя кольцами уплотнительными УКБКг 9. Одно кольцо устанавливается в кабельный ввод, другое находится в комплекте монтажных частей. Каждое кольцо имеет свой диапазон допустимых наружных диаметров монтируемого кабеля. Этот диапазон указывается на торцевой поверхности кольца.

Вариант исполнения **УКБКг16** для кабельного ввода **D12** предназначен для крепления бронированного кабеля с диаметром по броне до 16 мм и наружным диаметром по оболочке от 10 до 15 мм или от 14 до 19 мм.

Вариант исполнения **УКБКг21** для кабельного ввода **D18** предназначен для крепления бронированного кабеля с диаметром по броне до 21 мм и наружным диаметром по оболочке от 15 до 20 мм или от 19 до 24 мм.

Крепление УКБКг обеспечивает надежное электрическое соединение оболочки бронированного кабеля с корпусом.

И.8 Варианты исполнения кабельных вводов с устройством крепления трубы (рисунок И.1 в) содержат втулку резьбовую 3 с внутренней резьбой под крепление трубы.

Кабельный ввод **D12** имеет вариант исполнения **УКТ1/2** для крепления трубы с наружной резьбой G1/2.

Кабельный ввод **D18** имеет вариант исполнения **УКТ3/4** для крепления трубы с наружной резьбой G3/4.

По согласованию с заказчиком возможны другие варианты устройства крепления трубы.

И.9 Вариант исполнения кабельного ввода с устройством крепления бронированного кабеля в металлорукаве (рисунок Е.1 е) содержит втулки 6 для фиксации брони кабеля при наворачивании втулки резьбовой 3. Втулка резьбовая 3 имеет внутреннюю резьбу под крепежный элемент 5, в котором фиксируется металлорукав.

Кабельный ввод **D12** имеет вариант исполнения **УКБК16-УКМ20** для крепления бронированного кабеля с диаметром по броне до 16 мм.

Крепление обеспечивает надежное электрическое соединение оболочки бронированного кабеля в металлорукаве с корпусом.





КОМПЛЕКТ



КОМПЛЕКТ

ООО НПП «СЕНСОР»

РОССИЯ, 442965, г. Заречный Пензенской области, а/я 737.

тел./факс (841-2) 65-21-00, (841-2) 65-21-55

Изм. 31.10.2022