

Литера О₁
26.51.53.110



СИГНАЛИЗАТОРЫ ГОРЮЧИХ ГАЗОВ СГГ-20МИКРО

Руководство по эксплуатации

ИБЯЛ.413531.012РЭ

СОГЛАСОВАНО:
Начальник ОТКиИ

_____ Лемешев В.Л.
_____ 2015 г.

Начальник отдела маркетинга
_____ Самсонов И.В.
_____ 2015 г.

Начальник ОМ-главный метролог
_____ Диваков Н.А.
_____ 2015 г.

Начальник КТО-главный технолог
_____ Зотов А.Ю.
_____ 2015 г.

Начальник ОПШ №6
_____ Шорохов А.В.
_____ 2015 г.

РАЗРАБОТАНО:
Утвердил

_____ Пшонко О.М.
_____ 2015 г.

Зав. сектором
_____ Игуменов С.Ю.
_____ 2015 г.

Проверил
_____ Игуменов С.Ю.
_____ 2015 г.

Исполнитель
_____ Шульга Н.К.
_____ 2015 г.

Нормоконтроль
_____ Фролов С.В.
_____ 2015 г.

Содержание

| | Лист |
|--|------|
| 1 Описание и работа | 6 |
| 1.1 Назначение и область применения | 6 |
| 1.2 Технические характеристики | 11 |
| 1.3 Комплектность | 19 |
| 1.4 Устройство и работа | 21 |
| 1.5 Маркировка | 25 |
| 1.6 Упаковка | 27 |
| 2 Использование по назначению | 28 |
| 2.1 Общие указания по эксплуатации | 28 |
| 2.2 Подготовка сигнализаторов к использованию | 30 |
| 2.3 Использование сигнализаторов | 31 |
| 2.4 Возможные неисправности и способы их устранения | 39 |
| 3 Техническое обслуживание | 40 |
| 3.1 Общие указания | 40 |
| 3.2 Меры безопасности | 41 |
| 3.3 Порядок технического обслуживания сигнализаторов | 41 |
| 3.4 Проверка работоспособности сигнализаторов | 48 |
| 3.5 Техническое освидетельствование | 48 |
| 4 Текущий ремонт | 49 |
| 4.1 Текущий ремонт сигнализаторов | 49 |
| 4.2 Текущий ремонт составных частей сигнализаторов | 49 |
| 5 Хранение | 52 |
| 6 Транспортирование | 52 |
| 7 Утилизация | 53 |
| 8 Гарантии изготовителя | 54 |
| 9 Сведения о рекламациях | 55 |
| 10 Свидетельство о приемке | 56 |
| 11 Свидетельство об упаковывании | 56 |
| 12 Сведения об отгрузке | 57 |
| 13 Отметка о гарантийном ремонте | 57 |

| | |
|--|----|
| Приложение А (обязательное) Перечень горючих веществ, образующих газо- и паро- воздушные смеси, контролируемые сигнализаторами СГГ-20Микро, СГГ-20Микро-01, СГГ-20Микро-02, СГГ-20Микро-03К, СГГ-20Микро-02Г, СГГ-20Микро-02ГД | 58 |
| Приложение Б (обязательное) Сигнализаторы горючих газов СГГ-20Микро. Чертеж средств взрывозащиты | 60 |
| Приложение В (справочное) Сигнализаторы горючих газов СГГ-20Микро. Режимы работы | 61 |
| Приложение Г (справочное) Команды, поддерживаемые сигнализаторами СГГ-20Микро по каналу связи USB | 67 |
| Приложение Д (обязательное) Перечень данных, характеризующих сигнализаторы в соответствии с «Техническим регламентом о безопасности объектов внутреннего водного транспорта» | 69 |
| Приложение Е (обязательное) Перечень ГСО-ПГС, необходимых для проверки и корректировки показаний сигнализаторов | 71 |
| Перечень принятых сокращений | 73 |



Перед началом работ, пожалуйста, прочтите данное руководство по эксплуатации! Оно содержит важные указания и данные, соблюдение которых обеспечит правильное функционирование сигнализаторов горючих газов СГГ-20Микро (в дальнейшем – сигнализаторов) и позволит сэкономить средства на сервисное обслуживание. Оно значительно облегчит Вам обслуживание сигнализаторов и обеспечит надежные результаты измерений.

Настоящее руководство по эксплуатации является объединенным эксплуатационным документом, включает в себя разделы паспорта «Технические характеристики», «Гарантии изготовителя», «Свидетельство о приемке», «Свидетельство об упаковывании», содержит техническое описание и инструкцию по эксплуатации сигнализаторов, предназначено для изучения сигнализаторов, их характеристик и правил эксплуатации с целью правильного обращения с ними при эксплуатации.

Изготовитель оставляет за собой право вносить конструктивные изменения, связанные с улучшением технических и потребительских качеств, вследствие чего в руководстве по эксплуатации возможны незначительные расхождения между текстом, графическим материалом, эксплуатационной документацией и изделием, не влияющие на качество, работоспособность, надежность и долговечность изделия.

Сигнализаторы допущены к применению в Российской Федерации и имеют свидетельство об утверждении типа средств измерений, выданное Федеральным агентством по техническому регулированию и метрологии RU.C.31.004.A № 59068, внесены в Государственный реестр средств измерений Российской Федерации под номером 60935-15. Срок действия до 17.06.2020 г.

Сигнализаторы соответствуют требованиям Технического регламента Таможенного союза ТР ТС 020/2011 «Электромагнитная совместимость технических средств», регистрационный номер декларации о соответствии ТС ВУ/112 11.01.ТР020 003 01776. Срок действия по 26.07.2018 г. включительно.

Сигнализаторы соответствуют требованиям Технического регламента Таможенного союза ТР ТС 012/2011 «О безопасности оборудования для работы во взрывоопасных средах», сертификат соответствия № ТС RU C-RU.ГБ06.В.00574, выдан органом по сертификации взрывозащищенных средств измерений, контроля и элементов автоматики ФГУП «ВНИИФТРИ» (ОС ВСИ «ВНИИФТРИ»). Срок действия по 25.04.2020 г. включительно.

Сигнализаторы соответствуют требованиям правил Российского Морского Регистра Судоходства и имеют свидетельство о типовом одобрении № 13.00047.120. Срок действия до 06.08.2018 г.

Сигнализаторы соответствуют требованиям правил Российского Речного Регистра и имеют сертификат об одобрении типового изделия № 09-11.1-12.11-0188-13. Срок действия до 08.08.2018 г.

Пример обозначения сигнализаторов при их заказе и в документации другой продукции, в которой они могут быть применены:

«Сигнализатор горючих газов СГГ-20Микро-02 ИБЯЛ.413531.012ТУ»;

«Сигнализатор горючих газов СГГ-20Микро-02 ИБЯЛ.413531.012ТУ, соответствие РРР»;

«Сигнализатор горючих газов СГГ-20Микро-02 ИБЯЛ.413531.012ТУ, длина кабеля 3 м».

Примечание – По отдельному заказу возможно изготовление сигнализаторов без вибросигнализации. В этом случае пример обозначения сигнализаторов при их заказе:

«Сигнализатор горючих газов СГГ-20Микро-02 ИБЯЛ.413531.012ТУ, без вибросигнализации».

1 ОПИСАНИЕ И РАБОТА

1.1 Назначение и область применения

1.1.1 Сигнализаторы СГГ-20Микро предназначены для выдачи сигнализации о превышении установленных значений дозрывоопасных концентраций одиночных горючих газов, паров горючих жидкостей и их совокупности в воздухе.

Сигнализаторы СГГ-20Микро, СГГ-20Микро-01, СГГ-20Микро-02, СГГ-20Микро-03К, СГГ-20Микро-02Г, СГГ-20Микро-02ГД являются сигнализаторами совокупности компонентов по ГОСТ 27540-87 и предназначены для измерения дозрывоопасных концентраций многокомпонентных смесей горючих газов и паров в воздухе рабочей зоны и выдачи сигнализации о превышении установленных пороговых значений.

Сигнализаторы СГГ-20Микро-03К могут быть также использованы для измерения дозрывоопасных концентраций многокомпонентных смесей горючих газов и паров с воздухом (или кислородом), содержащихся в баллонах под давлением.

Сигнализаторы СГГ-20Микро-М, СГГ-20Микро-01М, СГГ-20-Микро-02М являются сигнализаторами одиночного компонента по ГОСТ 27540-87 и предназначены для измерения объемной доли метана в воздухе рабочей зоны и выдачи сигнализации о превышении установленных пороговых значений.

Сигнализаторы СГГ-20Микро-В, СГГ-20Микро-01В являются сигнализаторами одиночного компонента по ГОСТ 27540-87 и предназначены для измерения объемной доли водорода в воздухе рабочей зоны и выдачи сигнализации о превышении установленных пороговых значений.

Сигнализаторы СГГ-20Микро-П, СГГ-20Микро-01П являются сигнализаторами одиночного компонента по ГОСТ 27540-87 и предназначены для измерения объемной доли пропана в воздухе рабочей зоны и выдачи сигнализации о превышении установленных пороговых значений.

Сигнализаторы могут быть также использованы для обнаружения мест утечек горючих газов и паров из газопроводов, арматуры и технического оборудования.

Сигнализаторы могут быть изготовлены в соответствии с требованиями Правил РМРС и Правил РРР. Необходимость изготовления сигнализаторов под техническим наблюдением РМРС и РРР должна оговариваться при их заказе.

Перечень горючих веществ, образующих газо- и паровоздушные смеси, контролируемые сигнализаторами СГГ-20Микро, СГГ-20Микро-01, СГГ-20Микро-02, СГГ-20Микро-03К, СГГ-20Микро-02Г, СГГ-20Микро-02ГД, приведен в приложении А.

Сигнализаторы представляют собой индивидуальные приборы непрерывного действия.

Принцип действия сигнализаторов - термохимический.

Способ подачи контролируемой среды – конвекционный или принудительный за счет внешнего побудителя расхода или меха резинового. При работе во взрывоопасной зоне внешний побудитель расхода должен иметь взрывозащищенное исполнение.

Конструктивно сигнализаторы состоят из корпуса и встроенного или выносного ТХД.

Исполнения сигнализаторов приведены в таблице 1.1.

1.1.2 Область применения сигнализаторов – взрывоопасные зоны помещений и открытых площадок предприятий химической, нефте-газодобывающей и транспортирующей, нефтехимической, металлургической, целлюлознобумажной и других отраслей промышленности, а также объекты газораспределительных организаций, объекты речного и морского транспорта.

1.1.3 Сигнализаторы соответствуют требованиям к взрывозащищенному оборудованию по ТР ТС 012/2011. Сигнализаторы относятся к взрывозащищенному электрооборудованию группы II по ГОСТ 30852.0-2002 (МЭК 60079-0:1998), имеют маркировку взрывозащиты «IExibdIICT6 X» и предназначены для применения во взрывоопасных зонах в соответствии с установленной маркировкой взрывозащиты.

1.1.4 По способу защиты персонала от поражения электрическим током сигнализаторы относятся к классу III по ГОСТ 12.2.007.0-75.

1.1.5 Сигнализаторы относятся к изделиям третьего порядка по ГОСТ Р 52931-2008.

1.1.6 Сигнализаторы относятся к оборудованию класса А по ГОСТ Р 51522.1-2011.

1.1.7 Степень защиты сигнализаторов по ГОСТ 14254-96 (МЭК 529-89):

а) СГГ-20Микро, СГГ-20Микро-М, СГГ-20Микро-02ГД, СГГ-20Микро-В, СГГ-20Микро-П - IP68;

б) СГГ-20Микро-01, СГГ-20Микро-01М, СГГ-20Микро-03К, СГГ-20Микро-01В, СГГ-20Микро-01П, СГГ-20Микро-02, СГГ-20Микро-02Г, СГГ-20Микро-02М:

1) корпуса - IP68;

2) блока датчика - IP54.

1.1.8 По устойчивости к воздействию климатических факторов по ГОСТ 15150-69 сигнализаторы соответствуют климатическому исполнению УХЛ 1.1, но для работы при температуре от минус 40 до плюс 50 °С.

Сигнализаторы, изготовленные в соответствии с требованиями Правил РМРС и Правил РРР, по устойчивости к воздействию климатических факторов по ГОСТ 15150-69 соответствуют климатическому исполнению М 1.1, но для работы при температуре от минус 40 до плюс 50 °С.

1.1.9 По устойчивости к воздействию температуры и влажности окружающего воздуха сигнализаторы относятся к группе С4 по ГОСТ Р 52931-2008 в расширенном диапазоне рабочей температуры окружающего воздуха от минус 40 до плюс 50 °С.

1.1.10 По устойчивости к воздействию атмосферного давления сигнализаторы относятся к группе Р1 по ГОСТ Р 52931-2008 в расширенном диапазоне рабочего атмосферного давления от 84 до 120 кПа (от 630 до 900 мм рт. ст.)

Таблица 1.1

| Обозначение | Условное наименование сигнализаторов | Поверочный компонент | Тип датчика | Контролируемые вещества | Единица физической величины | Длина кабеля, м | | |
|--------------------|--------------------------------------|--|-------------|---|-----------------------------|---|--------|------|
| ИБЯЛ.413531.012 | СГГ-20Микро | метан (СН ₄) | встроенный | горючие газы и пары согласно приложению А | % НКПР | нет | | |
| ИБЯЛ.413531.012-01 | СГГ-20Микро-М | | | метан (СН ₄) (в отсутствии других горючих газов) | объемная доля, % | | | |
| ИБЯЛ.413531.012-02 | СГГ-20Микро-02Г | гексан (С ₆ Н ₁₄) | выносной | горючие газы и пары согласно приложению А | % НКПР | от 2 до 10, по умолчанию – 5 | | |
| ИБЯЛ.413531.012-03 | СГГ-20Микро-01 | | | | | 1,5 | | |
| ИБЯЛ.413531.012-04 | СГГ-20Микро-01М | | | метан (СН ₄) (в отсутствии других горючих газов) | объемная доля, % | от 2 до 10, по умолчанию - 5 | | |
| ИБЯЛ.413531.012-05 | СГГ-20Микро-02 | | | горючие газы и пары согласно приложению А | % НКПР | | | |
| ИБЯЛ.413531.012-06 | СГГ-20Микро-02М | | | метан (СН ₄) (в отсутствии других горючих газов) | объемная доля, % | | | |
| ИБЯЛ.413531.012-07 | СГГ-20Микро-03К | | | гексан (С ₆ Н ₁₄) | встроенный | горючие газы и пары согласно приложению А | % НКПР | 1,0* |
| ИБЯЛ.413531.012-09 | СГГ-20Микро-02ГД | | | | | | | нет |
| ИБЯЛ.413531.012-10 | СГГ-20Микро-В | водород (Н ₂) | выносной | водород (Н ₂) (в отсутствии других горючих газов) | объемная доля, % | 1,5 | | |
| ИБЯЛ.413531.012-11 | СГГ-20Микро-01В | водород (Н ₂) | | водород (Н ₂) (в отсутствии других горючих газов) | | нет | | |
| ИБЯЛ.413531.012-12 | СГГ-20Микро-П | пропан (С ₃ Н ₈) | встроенный | пропан (С ₃ Н ₈) (в отсутствии других горючих газов) | % | 1,5 | | |
| ИБЯЛ.413531.012-13 | СГГ-20Микро-01П | пропан (С ₃ Н ₈) | выносной | | | нет | | |

* - оснащен приспособлением для контроля баллонов.

1.1.11 Условия эксплуатации сигнализаторов:

- а) диапазон температуры окружающей среды от минус 40 до плюс 50 °С;
- б) диапазон относительной влажности окружающего воздуха от 30 до 95 % при температуре 35 °С;
- в) диапазон атмосферного давления от 84 до 120 кПа (от 630 до 900 мм рт. ст.);
- г) содержание пыли не более 10 мг/м³;
- д) содержание вредных веществ в контролируемой среде (каталитических ядов), снижающих каталитическую активность ЧЭ ТХД, и агрессивных веществ, разрушающих токоподводы и ЧЭ, не должно превышать ПДК согласно ГОСТ 12.1.005-88.

Примечания

1 Каталитические яды – вещества, снижающие каталитическую активность ЧЭ ТХД. Каталитическими ядами для ТХД являются галогены, сера, мышьяк, сурьма и их соединения, летучие соединения, содержащие атомы металлов, кремния, фосфора.

2 Агрессивными (или создающими агрессивную среду) веществами являются: пары минеральных кислот и щелочей, газы и пары, вызывающие коррозию металлов в рабочих условиях эксплуатации сигнализаторов.

3 При содержании агрессивных веществ и каталитических ядов срок службы ТХД сокращается.

1.1.12 Сигнализаторы, соответствующие требованиям Правил РМРС и Правил РРР, стойки к:

- а) воздействию вибрации с частотой от 2 до 100 Гц;
- б) ударам с ускорением 49 м/с² (5g) при частоте от 40 до 80 ударов в минуту;
- в) качке до 30° с периодом от 7 до 9 с;
- г) длительным наклонам до 22,5° от вертикали во всех направлениях;
- д) воздействию морского тумана.

Сигнализаторы, соответствующие требованиям Правил РМРС и РРР, устойчивы в предельных условиях эксплуатации:

- а) к воздействию повышенной температуры 45 °С;
- б) к воздействию пониженной температуры минус 40 °С;
- в) к воздействию в течение 5 суток относительной влажности 95 % при температуре (40 ± 2) °С.

1.1.13 Сигнализаторы обеспечивают выполнение следующих функций:

- а) цифровой индикации содержания определяемых компонентов;
- б) цифровой индикации установленных пороговых значений;
- в) выдачи сигнализации при превышении измеренным значением содержания определяемого компонента установленных пороговых значений;

- г) обмена данными с ПЭВМ по интерфейсу USB;
- д) часов реального времени;
- е) сохранения в энергонезависимой памяти архива результатов измерений;
- ж) индикации номера версии и цифрового идентификатора ПО;
- з) течеискателя – индикацию увеличения (уменьшения) содержания горючих газов относительно уровня, условно принятого за нулевой (уровень фона).

1.2 Технические характеристики

1.2.1 Сигнализаторы обеспечивают следующие виды сигнализации:

а) ПРЕДУПРЕДИТЕЛЬНАЯ – свидетельствующая о достижении содержанием определяемых компонентов порога срабатывания сигнализации ПОРОГ 1 (световая, звуковая и вибросигнализация);

б) АВАРИЙНАЯ - свидетельствующая о достижении содержанием определяемых компонентов порога срабатывания сигнализации ПОРОГ 2 (световая, звуковая и вибросигнализация);

в) РАЗРЯД – свидетельствующая о разряде встроенной аккумуляторной батареи (световая и звуковая);

г) ОТКАЗ - свидетельствующая об обрыве цепей ТХД (световая и звуковая).

1.2.2 Сигнализаторы имеют цифровой канал связи с ВУ через USB.

1.2.3 Электрическое питание сигнализаторов осуществляется от аккумуляторной батареи.

Напряжение питания – от 2,0 до 2,9 В.

1.2.4 Габаритные размеры сигнализаторов, мм, не более:

а) СГГ-20Микро, СГГ-20Микро-М, СГГ-20Микро-02ГД, СГГ-20Микро-В, СГГ-20Микро-П:

длина – 55; высота – 105, ширина (с клипсой) – 50, ширина (без клипсы) – 35;

б) СГГ-20Микро-02, СГГ-20Микро-02М, СГГ-20Микро-03К:

1) корпуса: длина - 55; высота – 105, ширина (с клипсой) – 50, ширина (без клипсы) – 35;

2) блока датчика: длина – 100, диаметр – 20;

в) СГГ-20Микро-02Г, СГГ-20Микро-01, СГГ-20Микро-01М, СГГ-20Микро-01В,

СГГ-20Микро-01П:

1) корпуса: длина – 55; высота – 105, ширина (с клипсой) – 50, ширина (без клипсы) – 35;

2) блока датчика: длина – 300, диаметр – 20.

Длина кабеля блока датчика не более приведенной в таблице 1.1.

1.2.5 Масса сигнализаторов (без учета массы кабеля), кг, не более:

а) СГГ-20Микро, СГГ-20Микро-М, СГГ-20Микро-02ГД, СГГ-20Микро-В, СГГ-20Микро-П – 0,2 (с клипсой), 0,17 (без клипсы);

б) СГГ-20Микро-01, СГГ-20Микро-01М, СГГ-20Микро-01В, СГГ-20Микро-01П, СГГ-20Микро-02Г, СГГ-20Микро-03К – 0,35 (с клипсой), 0,32 (без клипсы);

в) СГГ-20Микро-02, СГГ-20Микро-02М – 0,25 (с клипсой), 0,22 (без клипсы).

1.2.6 Диапазон измерений, диапазон показаний, цена ЕМР цифровой индикации сигнализаторов по поверочному компоненту соответствуют приведенным в таблице 1.2.

Таблица 1.2

| Условное наименование сигнализаторов | Поверочный компонент | Диапазон измерений | Диапазон показаний | Цена ЕМР | Единица физической величины |
|---|---|--------------------|--------------------|----------|-----------------------------|
| Сигнализаторы совокупности компонентов | | | | | |
| СГГ-20Микро, СГГ-20Микро-01, СГГ-20Микро-02, СГГ-20Микро-03К | метан (CH_4) | 0 - 50,0 | 0 - 60,0 | 0,1 | % НКПР |
| СГГ-20Микро-02Г, СГГ-20Микро-02ГД | гексан (C_6H_{14}) | | | | |
| Сигнализаторы одиночного компонента | | | | | |
| СГГ-20Микро-М, СГГ-20Микро-01М, СГГ-20Микро-02М | метан (CH_4) | 0 - 2,50 | 0 - 3,00 | 0,01 | Объемная доля, % |
| СГГ-20Микро-В, СГГ-20Микро-01В | водород (H_2) | 0 - 2,00 | 0 - 2,40 | | |
| СГГ-20Микро-П, СГГ-20Микро-01П | пропан (C_3H_8) | 0 - 0,85 | 0 - 1,00 | | |

1.2.7 Номинальная функция преобразования сигнализаторов совокупности компонентов СГГ-20Микро, СГГ-20Микро-01, СГГ-20Микро-02, СГГ-20Микро-03К, СГГ-20Микро-02Г, СГГ-20Микро-02ГД имеет вид

$$A = K_{\text{п}} \cdot C_{\text{вх}}, \quad (1.1)$$

где A – показания сигнализаторов по цифровому индикатору, % НКПР;

$K_{\text{п}}$ – коэффициент пропорциональности, равный:

а) для сигнализаторов с поверочным компонентом метан:

1) по водороду – $(1,2 \pm 0,1)$;

2) по метану – 1,0;

3) по пропану – $(0,7 \pm 0,1)$;

4) по гексану – $(0,5 \pm 0,1)$;

б) для сигнализаторов с поверочным компонентом гексан:

1) по пропану – $(1,30 \pm 0,10)$;

2) по гексану – 1,0;

3) по декану – $(0,34 \pm 0,10)$;

Свх – действительное значение содержания определяемого компонента на входе сигнализаторов, % НКПР.

1.2.8 Пределы допускаемой основной абсолютной погрешности и вариации показаний сигнализаторов по поверочному компоненту соответствуют приведенным в таблице 1.3.

Таблица 1.3

| Условное наименование сигнализаторов | Поверочный компонент | Пределы допускаемой основной абсолютной погрешности (Δ_d) | Пределы допускаемой вариации показаний | Единица физической величины |
|---|---|--|--|-----------------------------|
| Сигнализаторы совокупности компонентов | | | | |
| СГГ-20Микро, СГГ-20Микро-01, СГГ-20Микро-02, СГГ-20Микро-03К | метан (CH_4) | $\pm 5,0$ | $\pm 2,5$ | % НКПР |
| СГГ-20Микро-02Г, СГГ-20Микро-02ГД | гексан (C_6H_{14}) | | | |
| Сигнализаторы одиночного компонента | | | | |
| СГГ-20Микро-М, СГГ-20Микро-01М, СГГ-20Микро-02М | метан (CH_4) | $\pm 0,25$ | $\pm 0,13$ | Объемная доля, % |
| СГГ-20Микро-В, СГГ-20Микро-01В | водород (H_2) | $\pm 0,20$ | $\pm 0,10$ | |
| СГГ-20Микро-П, СГГ-20Микро-01П | пропан (C_3H_8) | $\pm 0,09$ | $\pm 0,05$ | |

1.2.9 Диапазон настройки порогов срабатывания сигнализации ПОРОГ 1 и ПОРОГ 2 и значения порогов по поверочному компоненту, устанавливаемые при выпуске из производства, соответствуют приведенным в таблице 1.4.

1.2.10 Диапазон сигнальных концентраций сигнализаторов совокупности компонентов (СГГ-20Микро, СГГ-20Микро-01, СГГ-20Микро-02, СГГ-20Микро-03К, СГГ-20Микро-02Г, СГГ-20Микро-02ГД) в условиях эксплуатации, указанных в настоящих ТУ, от 5,0 до 50,0 % НКПР при значениях порогов сигнализации, приведенных в таблице 1.4.

1.2.11 Время срабатывания сигнализации при содержании поверочного компонента, в 1,6 раза превышающем пороговое значение, не более 15 с.

Таблица 1.4

| Условное наименование сигнализаторов | Поверочный компонент | Диапазон настройки порогов срабатывания сигнализации | | Значения порогов при выпуске из производства | | Единица физической величины |
|---|---|--|----------|--|---------|-----------------------------|
| | | ПОРОГ 1 | ПОРОГ 2 | ПОРОГ 1 | ПОРОГ 2 | |
| Сигнализаторы совокупности компонентов | | | | | | |
| СГГ-20Микро, СГГ-20Микро-01, СГГ-20Микро-02, СГГ-20Микро-03К | метан (CH ₄) | 0 – 45,0 | 0 – 50,0 | 7,0 | 12,0 | % НКПР |
| СГГ-20Микро-02Г, СГГ-20Микро-02ГД | гексан (C ₆ H ₁₄) | | | | | |
| Сигнализаторы одиночного компонента | | | | | | |
| СГГ-20Микро-М, СГГ-20Микро-01М, СГГ-20Микро-02М | метан (CH ₄) | 0 – 2,25 | 0 – 2,50 | 0,50 | 1,00 | Объемная доля, % |
| СГГ-20Микро-В, СГГ-20Микро-01В | водород (H ₂) | 0 – 1,80 | 0 – 2,00 | 0,40 | 0,80 | |
| СГГ-20Микро-П, СГГ-20Микро-01П | пропан (C ₃ H ₈) | 0 – 0,70 | 0 – 0,85 | 0,17 | 0,34 | |
| Примечание – Значение ПОРОГ 1 не может быть установлено большим значения ПОРОГ 2. | | | | | | |

1.2.12 Пределы допускаемой основной абсолютной погрешности срабатывания порогового устройства сигнализаторов, не более:

а) для СГГ-20Микро, СГГ-20Микро-01, СГГ-20Микро-02, СГГ-20Микро-03К, СГГ-20Микро-02Г, СГГ-20Микро-02ГД: $\pm 1,0$ % НКПР;

б) для СГГ-20Микро-М, СГГ-20Микро-01М, СГГ-20-Микро-02М: $\pm 0,05$ % объемной доли метана;

в) для СГГ-20Микро-В, СГГ-20Микро-01В: $\pm 0,04$ %, объемной доли водорода;

г) для СГГ-20Микро-П, СГГ-20Микро-01П: $\pm 0,02$ %, объемной доли пропана.

1.2.13 Пределы допускаемой основной абсолютной погрешности сигнализаторов совокупности компонентов по определяемым компонентам, Δ_0 , % НКПР, не более:

а) СГГ-20Микро, СГГ-20Микро-01, СГГ-20Микро-02, СГГ-20Микро-03К:

по водороду - $\pm 10,0$;

по пропану - $\pm 10,0$;

- по гексану - $\pm 10,0$;
- б) СГГ-20Микро-02Г, СГГ-20Микро-02ГД:
- по пропану - $\pm 7,5$;
- по декану - $\pm 15,0$.

1.2.14 Время прогрева сигнализаторов не более 3 мин.

1.2.15 Дрейф показаний сигнализаторов за 8 ч непрерывной работы, не более:

- а) для сигнализаторов СГГ-20Микро, СГГ-20Микро-01, СГГ-20Микро-02, СГГ-20Микро-03К: $\pm 2,5$ % НКПР;
- б) для СГГ-20Микро-02Г, СГГ-20Микро-02ГД: $\pm 3,8$ % НКПР;
- в) для СГГ-20Микро-М, СГГ-20Микро-01М, СГГ-20-Микро-02М: $\pm 0,13$ % объемной доли метана;
- г) для СГГ-20Микро-В, СГГ-20Микро-01В: $\pm 0,1$ % объемной доли водорода;
- д) для СГГ-20Микро-П, СГГ-20Микро-01П: $\pm 0,09$ % объемной доли пропана.

1.2.16 Время непрерывной работы сигнализаторов до разряда аккумуляторной батареи в чистом воздухе, при температуре окружающей среды (20 ± 5) °С не менее 14 ч.

1.2.17 Характеристики сигнализаторов в режиме течеискателя:

- а) порог чувствительности по поверочному компоненту - не менее 0,01 % объемной доли.

Примечание – По отдельному заказу возможно изготовление сигнализаторов с порогом чувствительности по поверочному компоненту - не менее 0,001 % объемной доли;

- б) время выдачи индикации увеличения концентрации - не более 3 с;
- в) предельное содержание поверочного компонента в анализируемой среде, при котором обеспечивается функция течеискания, - 40 % НКПР.

1.2.18 Уровень звукового давления, создаваемого звуковой сигнализацией сигнализаторов, на расстоянии 0,3 м по оси акустического излучателя не менее 70 дБ.

1.2.19 Встроенное ПО соответствует ГОСТ Р 8.654-2009. Уровень защиты встроенного ПО и измерительной информации от непреднамеренных и преднамеренных изменений осуществляется посредством механического опечатывания и соответствует среднему уровню защиты в соответствии с Р 50.2.077-2014.

Идентификационные данные соответствуют значениям, приведенным в таблице 1.5.

Таблица 1.5

| Идентификационные данные (признаки) | Значение |
|---|-------------|
| Идентификационное наименование ПО | SGG-20Micro |
| Номер версии (идентификационный номер) ПО | 3.0 |
| Цифровой идентификатор ПО | 3718 |
| Алгоритм вычисления цифрового идентификатора ПО | CRC-16 |

1.2.20 Сигнализаторы соответствуют требованиям к электромагнитной совместимости, предъявляемым к оборудованию класса А по ГОСТ Р 51522.1-2011.

1.2.21 Пределы допускаемой дополнительной абсолютной погрешности при изменении температуры окружающей и контролируемой сред в рабочих условиях эксплуатации на каждые 10 °С от температуры, при которой определялась основная погрешность, не более:

а) для сигнализаторов СГГ-20Микро, СГГ-20Микро-01, СГГ-20Микро-02, СГГ-20Микро-03К: $\pm 1,0$ % НКПР;

б) для СГГ-20Микро-02Г, СГГ-20Микро-02ГД: $\pm 1,5$ % НКПР;

в) для СГГ-20Микро-М, СГГ-20Микро-01М, СГГ-20-Микро-02М: $\pm 0,05$ % объемной доли метана;

г) для СГГ-20Микро-В, СГГ-20Микро-01В: $\pm 0,04$ % объемной доли водорода;

д) для СГГ-20Микро-П, СГГ-20Микро-01П: $\pm 0,03$ % объемной доли пропана.

1.2.22 Сигнализаторы стойки к:

а) изменению атмосферного давления в диапазоне от 84 до 120 кПа (от 630 до 900 мм рт.ст.);

б) изменению относительной влажности окружающей и контролируемой среды в диапазоне от 30 до 95 % при температуре 35 °С;

в) изменению пространственного положения на 360° вокруг каждой из трех взаимно перпендикулярных осей;

г) воздействию синусоидальной вибрации частотой от 10 до 55 Гц с амплитудой не более 0,35 мм;

д) ударам при свободном падении с высоты 1 м на бетонную поверхность;

е) изменению напряжения питания от 2,0 до 2,9 В.

1.2.23 Сигнализаторы в упаковке для транспортирования:

а) выдерживают воздействие температуры окружающей среды от минус 50 до плюс 50 °С.

б) прочны к воздействию ударов со значением пикового ударного ускорения 98 м/с², длительностью ударного импульса 16 мс; числом ударов (1000 \pm 10) для каждого направления;

в) выдерживают воздействие относительной влажности окружающего воздуха до 95 % при температуре 35 °С (группа условий хранения ЖЗ по ГОСТ 15150-69).

1.2.24 Сигнализаторы, соответствующие требованиям Правил РМРС и РРР, стойки:

а) к воздействию вибрации с частотой от 2 до 100 Гц;

б) к ударам с ускорением 49 м/с² (5g) при частоте от 40 до 80 ударов в минуту;

в) к качке до 30° с периодом от 7 до 9 с;

г) к длительным наклонам до 22,5° от вертикали во всех направлениях;

д) к воздействию морского тумана.

1.2.25 Сигнализаторы, соответствующие требованиям Правил РМРС и РРР, устойчивы в предельных условиях эксплуатации:

- а) к воздействию повышенной температуры 45 °С;
- б) к воздействию пониженной температуры минус 40 °С;
- в) к воздействию в течение 5 суток относительной влажности 95 % при температуре (40 ± 2) °С.

1.2.26 Время непрерывной работы сигнализаторов без корректировки показаний по ГСО-ПГС - не менее 1 года.

Примечание – При наличии в контролируемой среде агрессивных веществ и каталитических ядов, в том числе контролируемых веществ, отмеченных в таблице приложения А знаком «*», время работы сигнализаторов без корректировки показаний устанавливается на основе опыта эксплуатации в конкретных условиях применения.

1.2.27 Характеристики архива результатов измерений сигнализаторов:

- а) емкость архива (максимально возможное количество записей) – 8100;
- б) интервал между записями устанавливается пользователем из ряда: 15 с, 30 с, от 1 до 15 мин с дискретностью 1 мин;
- в) содержание записи – значение содержания определяемого компонента, дата и время измерения, состояние сигнализации ПОРОГ1, ПОРОГ2.

1.2.28 Средняя наработка на отказ сигнализаторов в условиях эксплуатации не менее 32000 ч, при этом допускается замена ТХД, выработавшего свой ресурс.

1.2.29 Средний полный срок службы сигнализаторов в условиях эксплуатации, указанных в настоящем РЭ:

- а) сигнализаторов – 10 лет;
- б) ТХД, при работе на атмосферном воздухе – 5 лет.

Примечание – Атмосферный воздух должен соответствовать требованиям РД 52.04.186-89 «Руководство по контролю загрязнения атмосферы».

При большом содержании агрессивных веществ и каталитических ядов срок службы ТХД сокращается.

Критерием предельного состояния сигнализаторов является экономическая нецелесообразность восстановления.

Примечание – После 10 лет эксплуатации сигнализаторы подлежат списанию согласно «Правилам применения технических устройств на опасных производственных объектах», утвержденным постановлением Правительства РФ от 25.12.98 г. № 1540.

1.2.30 В процессе эксплуатации сигнализаторы подвергаются текущему ремонту, осуществляемому методом ремонта эксплуатирующей организацией согласно настоящему РЭ.

Средний и капитальный ремонт осуществляются изготовителем по отдельному договору.

Метод ремонта – фирменный по ГОСТ 18322-78.

1.2.31 Суммарная масса цветных металлов и драгоценных материалов, применяемых в составных частях сигнализаторов, в том числе и в покупных изделиях: платина – 0,000294 г.

1.2.32 Изоляция между электрическими цепями и корпусом сигнализаторов при температуре окружающего воздуха (20 ± 5) °С и относительной влажности не более 80 % выдерживает в течение 1 мин воздействие испытательного напряжения 500 В переменного тока практически синусоидальной формы частотой (50 ± 1) Гц.

1.3 Комплектность

1.3.1 Комплект поставки сигнализаторов соответствует указанному в таблице 1.6.

Таблица 1.6

| Обозначение | Наименование | Кол. | Примечание |
|-------------------|---|----------|-------------------------------|
| | Сигнализатор горючих газов СГГ-20Микро | 1 шт. | Согласно исполнению |
| | Комплект ЗИП | 1 компл. | Согласно ИБЯЛ.413531.012ЗИ |
| ИБЯЛ.413531.012ВЭ | Ведомость эксплуатационных документов | 1 экз. | |
| | Комплект эксплуатационных документов | 1 компл. | Согласно ИБЯЛ.413531.012ВЭ |

1.3.2 В состав ЗИП входят: кабель USB в упаковке ИБЯЛ.413955.013, колпачок поверочный ИБЯЛ.301121.010 (для сигнализаторов с блоком датчика), колпачок поверочный ИБЯЛ.301121.015 (для сигнализаторов со встроенным датчиком), устройство зарядное в упаковке ИБЯЛ.413955.012, ключ шестигранный изогнутый 2 мм, трубка ПВХ 4x1,5 ТУ 2247-465-00208947-2006 – 2 м, приспособление для газовых баллонов ИБЯЛ.301569.003-01 и ремень ИБЯЛ.301547.001-03 (для сигнализаторов СГГ-20Микро-03К).

1.3.3 Дополнительное оборудование, поставляемое по отдельному заказу, приведено в таблице 1.7.

Таблица 1.7

| Обозначение при заказе | Наименование при заказе | Применение |
|------------------------|-------------------------|--|
| ИБЯЛ.413226.051 | Датчик | Замена датчика, отработавшего свой ресурс |
| ИБЯЛ.302646.001 | Мех резиновый | Обеспечение принудительной подачи контролируемой среды во время эксплуатации |
| ИБЯЛ.418311.043 | Газозаборник | При контролировании среды в труднодоступных местах |
| ИБЯЛ.418311.033 | Пробозаборник | Обеспечение отбора пробы из труднодоступных мест |
| ИБЯЛ.418311.050 | Пробозаборник | Обеспечение отбора пробы из мест, где возможно присутствие воды |

Продолжение таблицы 1.7

| Обозначение при заказе | Наименование при заказе | Применение |
|--|--|--|
| ИБЯЛ.306577.002 | Вентиль точной регулировки | Проверка и корректировка показаний по ГСО-ПГС |
| ИБЯЛ.061656.010-61 | Баллон с ПГС (воздух сжатый кл.1 по ГОСТ 17433-80) | |
| ИБЯЛ.061656.010-34 | Баллон с ПГС (СН ₄ – воздух 2,11 % объемной доли) | |
| ИБЯЛ.061656.010-52 | Баллон с ПГС (С ₆ Н ₁₄ – воздух 0,475 % объемной доли) | Проверка и корректировка показаний по ГСО-ПГС |
| | Трубка ПВХ 4х1,5 ТУ2247-465-00208947-2006 | |
| ИБЯЛ.418622.003-01 | Индикатор расхода | Замена блока аккумуляторного, отработавшего свой ресурс |
| ИБЯЛ.563511.004 | Блок аккумуляторный | |
| ИБЯЛ.413955.012 | Устройство зарядное в упаковке (адаптер 220 В/USB I/0,5 А) | Заряд аккумуляторной батареи |
| ИБЯЛ.431212.017 | Носитель с программным обеспечением | См. примечание |
| ИБЯЛ.468157.007 | Модуль измерений и индикации | Замена модуля, отработавшего свой ресурс (при заказе указать полное наименование сигнализаторов) |
| ИБЯЛ.306577.013 | Клапан | Для анализа контролируемой среды в труднодоступных местах |
| <p>Примечание – Сервисная программа для ПЭВМ позволяет считывать и отображать на ПЭВМ в графическом виде измеренные значения содержания определяемого компонента из энергонезависимой памяти.</p> <p>Программа предназначена для работы на ПЭВМ со следующей конфигурацией:</p> <ul style="list-style-type: none"> а) процессор не ниже Pentium 1 ГГц, ОЗУ не менее 1 Гб; б) операционная система Windows XP, SP2/Windows Vista/Windows 7; в) свободное место на диске не менее 500 МБ. | | |


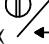
1.4 Устройство и работа

1.4.1 Устройство сигнализаторов

1.4.1.1 Внешний вид сигнализаторов приведен на рисунке 1.1.

1.4.1.2 На передней панели сигнализаторов расположены:

а) графический индикатор (поз.3);

б) пленочная клавиатура с двумя клавишами для управления режимами работы сигнализатора «  » и «  » (поз.2);

в) звуковой излучатель (поз.5);

г) индикаторы порогов срабатывания (поз.4).

1.4.1.3 На задней стенке корпуса сигнализаторов расположен зажим для крепления сигнализаторов на поясе, кармане и т. д. (поз.6).

1.4.1.4 На нижней стенке корпуса сигнализаторов расположена крышка (поз.1), закрывающая разъем USB. Разъем USB предназначен для заряда сигнализаторов или для подключения к ПЭВМ. Конструктивно разъем представляет собой mini-USB.

1.4.2 Работа сигнализаторов

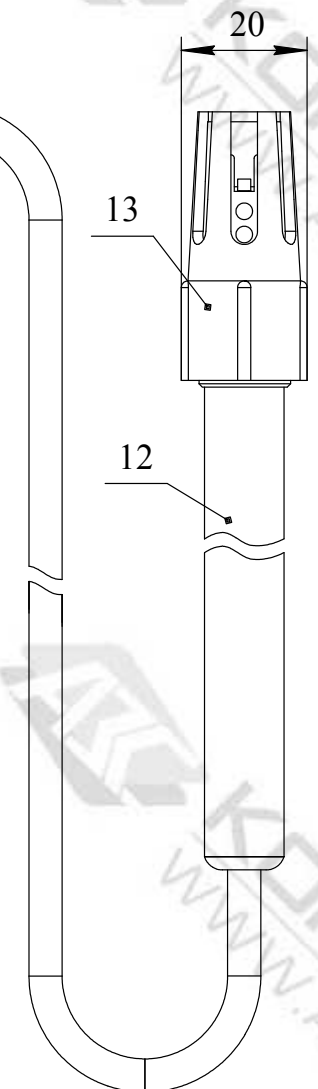
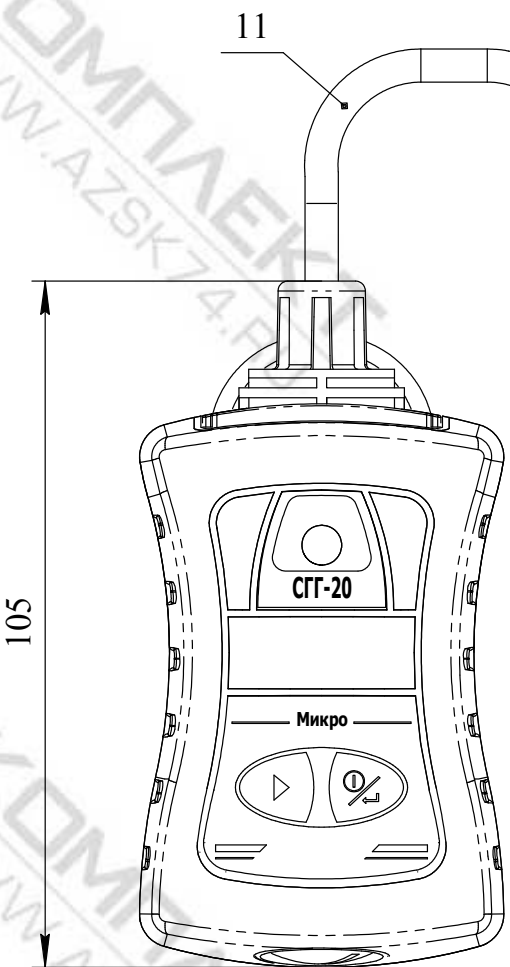
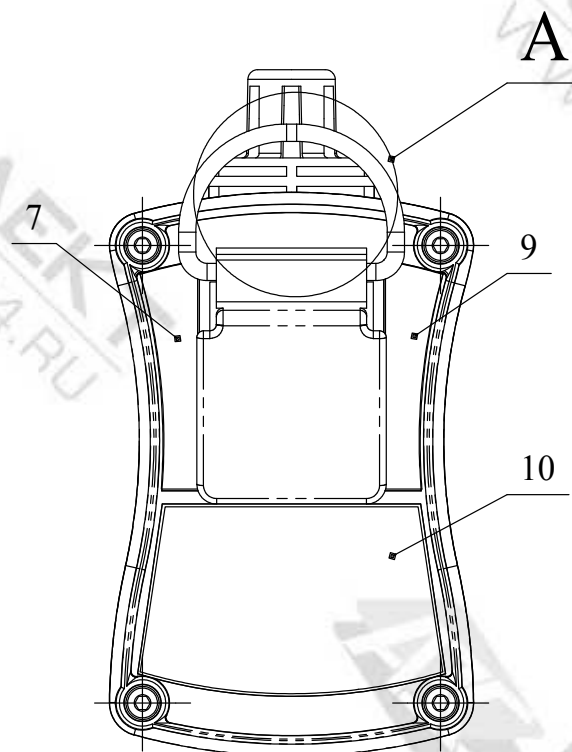
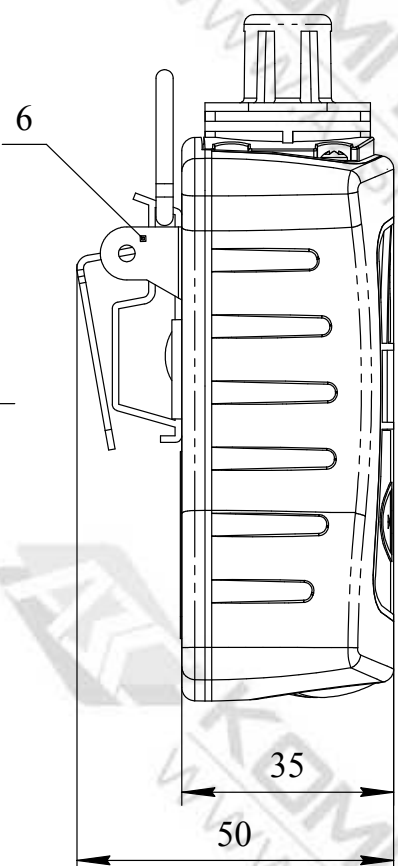
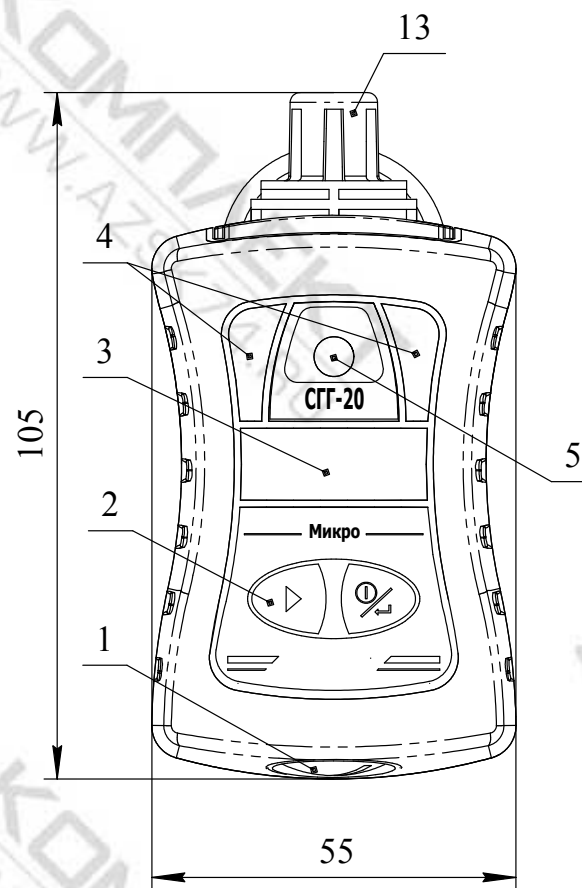
1.4.2.1 Первичным преобразователем в блоке датчика является ТХД, принцип действия которого основан на окислении горючего газа на поверхности катализатора, электрически нагреваемого до температуры от 450 до 550 °С. Окисление приводит к повышению температуры чувствительного элемента, пропорциональному содержанию определяемого горючего газа.

Конструктивно датчик состоит из двух чувствительных элементов, установленных близко друг от друга, один из элементов – рабочий, а второй - сравнительный. Рабочий и сравнительный чувствительные элементы электрически подобны друг другу, однако, сравнительный ЧЭ не изменяет свою температуру и, следовательно, свое электрическое сопротивление при контакте с горючим газом.

В зависимости от предполагаемых условий эксплуатации в сигнализаторах может быть установлен циклический или непрерывный режим питания ТХД.

При циклическом режиме питания ТХД включение его происходит по циклу - 5 с включен, 5 с выключен, что позволяет обеспечить время работы от аккумуляторной батареи по п. 1.2.16 при требованиях к времени срабатывания сигнализации по п. 1.2.11.

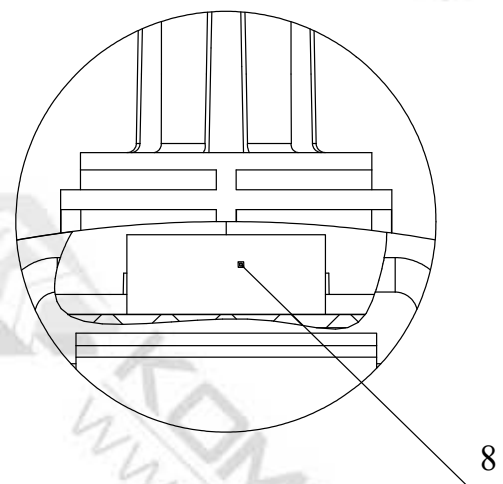
Непрерывный режим питания ТХД позволяет уменьшить время срабатывания сигнализации относительно указанного в п. 1.2.11 (ориентировочно время срабатывания не более 10 с), при этом время работы сигнализаторов до разряда аккумуляторной батареи сокращается относительно указанного в п. 1.2.16.



а) сигнализаторы со встроенным ТХД

б) сигнализаторы с выносным ТХД

A (2:1)



- 1 - крышка, закрывающая разъем USB;
- 2 - клавиатура пленочная;
- 3 - графический индикатор;
- 4 - индикаторы порогов срабатывания;
- 5 - окно звукового излучателя;
- 6 - клипса;
- 7 - табличка с предупредительной надписью;
- 8 - гарантийная наклейка;
- 9 - табличка с маркировкой взрывозащиты;
- 10 - табличка фирменная;
- 11 - кабель блока датчика;
- 12 - штанга блока датчика;
- 13 - ТХД с колпачком защитным.

Рисунок 1.1 - Сигнализаторы горючих газов СГГ-20Микро. Внешний вид

1.4.3 Обеспечение взрывозащищенности

1.4.3.1 Сигнализаторы имеют «взрывобезопасный» («высокий») уровень взрывозащиты по ТР ТС 012/2011, обеспечиваемый видом взрывозащиты «искробезопасная электрическая цепь» (ib) ГОСТ 30852.10-2002 (МЭК 60079-11:1999) и «взрывонепроницаемая оболочка» (d) по ГОСТ 30852.1-2002 (МЭК 60079-1:1998). Данные виды взрывозащиты достигаются следующими средствами:

а) питание сигнализаторов осуществляется от встроенной аккумуляторной батареи. Аккумуляторная батарея залита компаундом, сохраняющим свои свойства во всем рабочем диапазоне температур, и размещена в отдельном отсеке. Предохранение аккумуляторного отсека от умышленного вскрытия обеспечивается предупредительной надписью на крышке сигнализаторов;

б) электрическая схема ограничения тока питания сигнализаторов размещена на модуле защиты АКБ. Для ограничения электрического тока применены резисторы. Модуль защиты АКБ залит компаундом;

в) электрическая нагрузка элементов, обеспечивающих искрозащиту, не превышает 2/3 их номинальных значений в нормальном и аварийном режимах работы;

г) электрические зазоры, пути утечки и электрическая прочность изоляции соответствуют требованиям ГОСТ 30852.10-2002 (МЭК 60079-11:1999);

д) чувствительные элементы ТХД заключены во взрывонепроницаемую оболочку, имеющую неразборную конструкцию. Оболочка образована огнепреградителем, выполненным из спеченного бронзового порошка, и основанием. Соединение огнепреградителя и основания - клеевое. Выводы токоподводящих проводов залиты компаундом. Взрывоустойчивость и взрывонепроницаемость оболочки датчиков сигнализаторов соответствуют требованиям ГОСТ 30852.1-2002 (МЭК 60079-1:1998) к электрооборудованию подгруппы ПС;

е) конструкция корпуса и отдельных частей оболочки сигнализаторов выполнена с учетом общих требований ГОСТ 30852.0-2002 (МЭК 60079-0:1998) для электрооборудования, размещенного во взрывоопасных зонах. Уплотнения и соединения элементов конструкции обеспечивают степень защиты IP68 по ГОСТ 14254-96 (МЭК 529-89). Механическая прочность оболочки соответствует требованиям ГОСТ 30852.0-2002 (МЭК 60079-0:1998) для электрооборудования с низкой опасностью механических повреждений. Лицевая часть корпуса сигнализаторов выполнена из обрезаемого поликарбоната, покрытого проводящим материалом, тыльная часть корпуса – из угленаполненного полиамида, исключая опасность воспламенения от электростатического заряда;

ж) максимальная температура нагрева корпуса и конструктивных элементов сигнализаторов не превышает 85 °С, что соответствует температурному классу Т6 по ГОСТ 30852.0-2002 (МЭК 60079-0:1998).

1.4.3.2 Сигнализаторы имеют маркировку взрывозащиты по ГОСТ 30852.0-2002 (МЭК 60079-0:1998) - «1ExibdIICT6 X».

Знак «X», следующий за маркировкой взрывозащиты сигнализаторов, означает:

а) установка, замена и зарядка аккумуляторной батареи, замена ТХД сигнализаторов, работа сигнализаторов с ПЭВМ должны производиться вне взрывоопасной зоны; для замены должны применяться аккумуляторы, тип которых указан в технической документации изготовителя;

б) сигнализаторы следует оберегать от механических ударов;

в) при эксплуатации во взрывоопасной зоне разъем USB на корпусе сигнализатора должен быть надежно закрыт крышкой.

1.4.3.3 Сигнализаторы имеют предупредительную надпись - «НЕ ОТКРЫВАТЬ ПРИ ВОЗМОЖНОМ ПРИСУТСТВИИ ВЗРЫВООПАСНОЙ СРЕДЫ».

1.4.3.4 Параметры искробезопасных цепей встроенного блока аккумуляторного: $I_0 = 2,5$ А, $U_0 = 3,0$ В.

1.4.3.5 Чертеж средств взрывозащиты приведен в приложении Б.

1.5 Маркировка

1.5.1 Маркировка сигнализаторов соответствует ГОСТ 30852.0-2002 (МЭК 60079-0:1998), ТР ТС 012/2011, ГОСТ 26828-86 и чертежам предприятия-изготовителя.

1.5.2 Маркировка сигнализаторов содержит следующие сведения:

- а) наименование и товарный знак предприятия-изготовителя, надпись СМОЛЕНСК;
- б) условное наименование сигнализатора;
- в) химическую формулу поверочного компонента, диапазон и единицу измерений;
- г) предел допускаемой основной абсолютной погрешности сигнализаторов;
- д) обозначение вида климатического исполнения по ГОСТ 15150-69;
- е) маркировку степени защиты по ГОСТ 14254-96 (МЭК 529-89);
- ж) специальный знак взрывобезопасности по ТР ТС 012/2011;
- з) знак утверждения типа;
- и) единый знак обращения продукции на рынке государств – членов Таможенного союза;
- к) диапазон рабочей температуры окружающей среды;
- л) маркировку взрывозащиты;
- м) параметры искробезопасных цепей;
- н) номер сертификата соответствия требованиям ТР ТС 012/2011 и название органа по сертификации, выдавшего сертификат;
- о) только для сигнализаторов, соответствующих требованиям Правил РМРС и РРР:
 - 1) знак обращения на рынке;
 - 2) надпись: «Остальное см. приложение Д ИБЯЛ.413531.012 РЭ»;
- п) порядковый номер по системе предприятия изготовителя;
- р) год изготовления и квартал изготовления;
- с) ИБЯЛ.413531.012ТУ.

1.5.3 На крышке корпуса нанесена предупредительная надпись «НЕ ОТКРЫВАТЬ ПРИ ВОЗМОЖНОМ ПРИСУТСТВИИ ВЗРЫВООПАСНОЙ СРЕДЫ».

1.5.4 У органов управления нанесены надписи или обозначения, указывающие назначение этих органов.

1.5.5 Шрифты и знаки, применяемые для маркировки, соответствуют ГОСТ 26.008-85, ГОСТ 26.020-80 и чертежам предприятия-изготовителя.

1.5.6 Способ нанесения и цвет надписей обеспечивают достаточную контрастность, позволяющую свободно читать надписи при нормальном освещении рабочего места.

1.5.7 Маркировка транспортной тары производится по ГОСТ 14192-96.

На стенку коробки прикреплены этикетки:

а) содержащая манипуляционные знаки: «ХРУПКОЕ. ОСТОРОЖНО», «БЕРЕЧЬ ОТ ВЛАГИ», «ВЕРХ», «ПРЕДЕЛЫ ТЕМПЕРАТУРЫ»;

б) содержащая надписи с указанием наименования грузополучателя и пункта назначения, наименование грузоотправителя и пункта отправления, надписи транспортных организаций.

1.6 Упаковка

1.6.1 Сигнализаторы относятся к группе III-I по ГОСТ 9.014-78.

1.6.2 Упаковка производится для условий транспортирования 5 и хранения 2 по ГОСТ 15150-69.

1.6.3 Способ упаковки, подготовка к упаковке, транспортная тара и материалы, применяемые при упаковке, порядок размещения соответствуют чертежам предприятия-изготовителя.

2 ИСПОЛЬЗОВАНИЕ ПО НАЗНАЧЕНИЮ

2.1 Общие указания по эксплуатации

2.1.1 По способу защиты человека от поражения электрическим током сигнализаторы относятся к классу III по ГОСТ 12.2.007.0-75.

2.1.2 Оперативное обслуживание сигнализаторов должно осуществляться специалистами, изучившими эксплуатационную документацию на сигнализаторы, знающими правила эксплуатации электроустановок, сдавшими экзамены по технике безопасности и имеющими квалификационную группу по электробезопасности не ниже III.

2.1.3 Во время эксплуатации сигнализаторы должны подвергаться систематическому внешнему осмотру.

При внешнем осмотре необходимо проверить:

- а) наличие и целостность маркировок взрывозащиты и степени защиты;
- б) наличие гарантийной наклейки;
- в) отсутствие внешних повреждений, влияющих на степень защиты сигнализатора и его работоспособность;
- г) наличие всех крепежных элементов.

ВНИМАНИЕ:

1 ЗАПРЕЩАЕТСЯ ЭКСПЛУАТИРОВАТЬ СИГНАЛИЗАТОРЫ В УСЛОВИЯХ И РЕЖИМАХ, ОТЛИЧАЮЩИХСЯ ОТ УКАЗАННЫХ В НАСТОЯЩЕМ РЭ!

2 ЭКСПЛУАТАЦИЯ СИГНАЛИЗАТОРОВ С ПОВРЕЖДЕННЫМИ ЭЛЕМЕНТАМИ И ДРУГИМИ НЕИСПРАВНОСТЯМИ КАТЕГОРИЧЕСКИ ЗАПРЕЩАЕТСЯ!

2.1.4 Сигнализаторы должны применяться в соответствии с установленной маркировкой взрывозащиты, требованиями ГОСТ 30852.13-2002 (МЭК 60079-14:1996), других нормативных документов, регламентирующих применение электрооборудования во взрывоопасных зонах, и РЭ.

2.1.5 После воздействия отрицательных температур, резко отличающихся от рабочих, выдержать сигнализаторы до включения в нормальных условиях в течение 4 ч.

2.1.6 Аккумуляторная батарея и ТХД ремонту не подлежат.

ВНИМАНИЕ: ЗАПРЕЩАЕТСЯ ПРОВОДИТЬ ЗАРЯД АККУМУЛЯТОРНОЙ БАТАРЕИ, А ТАКЖЕ ЗАМЕНУ ТХД СИГНАЛИЗАТОРОВ ВО ВЗРЫВООПАСНЫХ ЗОНАХ!

2.1.7 В сигнализаторах отсутствует напряжение, опасное для жизни человека.

2.1.8 Требования техники безопасности и производственной санитарии должны выполняться согласно «Правилам по охране труда на предприятиях и в организациях машиностроения» ПОТ РО-14000-001-98, утвержденным департаментом экономики машиностроения министерства экономики РФ 12.03.98.

2.1.9 При работе с ГСО-ПГС в баллонах под давлением должны соблюдаться требования безопасности согласно «Правилам безопасности сетей газораспределения и газопотребления», утвержденным приказом Ростехнадзора от 15.11.2013 г. № 542.

2.1.10 Сброс газа при проверке сигнализаторов по ГСО-ПГС должен осуществляться за пределы помещения согласно «Правилам промышленной безопасности опасных производственных объектов, на которых используется оборудование, работающее под избыточным давлением», утвержденным приказом Федеральной службы по экологическому, технологическому и атомному надзору от 25.03.2014 г. № 116.

ВНИМАНИЕ: В СЛУЧАЕ НАРУШЕНИЯ ПРАВИЛ ЭКСПЛУАТАЦИИ ОБОРУДОВАНИЯ, УСТАНОВЛЕННЫХ ИЗГОТОВИТЕЛЕМ, МОЖЕТ УХУДШИТЬСЯ ЗАЩИТА, ОБЕСПЕЧИВАЕМАЯ КОРПУСОМ, И ВЗРЫВОЗАЩИТА, ПРИМЕНЕННАЯ В ДАННОМ ОБОРУДОВАНИИ!

2.2 Подготовка сигнализаторов к использованию

2.2.1 Выдержать сигнализаторы в упаковке в нормальных условиях в течение 4 ч, распаковать.

2.2.2 Перед использованием сигнализаторов необходимо произвести внешний осмотр в соответствии с п. 2.1.3.

2.2.3 При хранении блока аккумуляторного отдельно от прибора, необходимо установить блок в сигнализатор согласно п. 3.6 и выполнить (3 – 5) цикла заряда и разряда согласно п. 3.2.

2.2.4 В случае необходимости использования сигнализаторов без клипсы (поз.6 рисунка 1.1) допускается снять ее, открутив винт, крепящий клипсу к корпусу.

2.2.5 Для измерения содержания горючих газов и паров в смесях с воздухом (или кислородом), содержащихся в баллоне под давлением, необходимо укрепить БД сигнализатора СГГ-20Микро-03К в приспособлении для контроля содержания горючих газов и паров в баллонах.

2.2.6 Включить сигнализаторы согласно п. 2.3.3.

2.2.7 Прогреть сигнализаторы в течение 3 мин.

2.2.8 По истечении времени прогрева провести установку порогов срабатывания сигнализации, установку даты и времени, интервала записи данных в архив (см. приложение В), а также проверку показаний сигнализаторов согласно п. 3.3.1.

2.3 Использование сигнализаторов

2.3.1 Сигнализаторы осуществляют непрерывное измерение содержания определяемого компонента и выдачу сигнализации о достижении содержания определяемого компонента установленных пороговых значений.

2.3.2 Сигнализаторы обеспечивают следующие виды сигнализации:

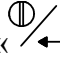
а) ПРЕДУПРЕДИТЕЛЬНАЯ - прерывистая световая красного цвета, прерывистая звуковая частотой от 0,5 до 1,0 Гц и вибросигнализация, свидетельствующая о достижении содержания определяемого компонента порога срабатывания сигнализации ПОРОГ 1;

б) АВАРИЙНАЯ - прерывистая световая красного цвета, прерывистая звуковая частотой от 5 до 6 Гц и вибросигнализация, свидетельствующая о достижении содержания определяемого компонента порога срабатывания сигнализации ПОРОГ 2;

в) РАЗРЯД – прерывистая красная световая (одиночная вспышка с периодом от 9 до 10 с) и звуковая (одиночная с периодом от 9 до 10 с), свидетельствующая о разряде аккумулятора;

г) ОТКАЗ - прерывистая красная световая (двойная вспышка с периодом от 4 до 5 с), звуковая (двойная с периодом от 4 до 5 с), свидетельствующая об отказе измерительной схемы сигнализаторов.

2.3.3 Включение сигнализаторов

2.3.3.1 Для включения сигнализаторов нажать и удерживать клавишу «» не менее 3 с. Кратковременно включатся звуковой и красного цвета световой сигналы, сработает вибросигнал.

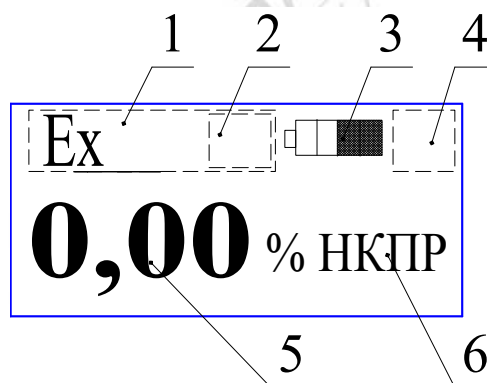
2.3.3.2 На индикаторе сигнализаторов отобразится версия ПО и значение цифрового идентификатора ПО (контрольная сумма). Одновременно сигнализаторы выполняют самотестирование – проверку исправности ТХД и узлов схемы сигнализаторов.

2.3.3.3 При обнаружении неисправностей на индикаторе сигнализаторов отобразится соответствующее сообщение (см. п. 2.4) и будет выдаваться сигнализация ОТКАЗ. Выключить сигнализаторы (см. п. 2.3.21) и устранить неисправность.

2.3.3.4 Если при самотестировании неисправностей не обнаружено, то на индикаторе отобразится диапазон измерений определяемого компонента, единица физической величины определяемого компонента и режим измерений ТХД (непрерывный, циклический). Затем сигнализаторы перейдут в режим измерения.

2.3.4 Режим измерения

2.3.4.1 В режиме измерения на индикаторе сигнализаторов отображается следующая информация (см. рисунок 2.1):



- 1 - химическая формула определяемого компонента или индикация срабатывания ПРЕДУПРЕДИТЕЛЬНОЙ или АВАРИЙНОЙ сигнализации;
- 2 - индикация режима питания ТХД;
- 3 - индикатор уровня заряда аккумуляторной батареи;
- 4 - индикация превышения значением содержания определяемого компонента верхнего предела диапазона показаний или индикация режима звуковой сигнализации;
- 5 - значение содержания определяемого компонента;
- 6 - единица физической величины определяемого компонента (% НКПР или объемная доля, %).

Рисунок 2.1 - Информация, отображаемая на индикаторе сигнализаторов в режиме измерения

2.3.5 Контроль содержания определяемого компонента осуществляется по показаниям на индикаторе.

2.3.6 При содержании определяемого компонента, превышающем установленное пороговое значение «Порог 1», выдается ПРЕДУПРЕДИТЕЛЬНАЯ сигнализация (см. рисунок 2.1 поз. 1).

2.3.7 При содержании определяемого компонента, превышающем установленное значение «Порог 2», выдается АВАРИЙНАЯ сигнализация (см. рисунок 2.1 поз. 1).

ВНИМАНИЕ: ПРИ СРАБАТЫВАНИИ АВАРИЙНОЙ ИЛИ ПРЕДУПРЕДИТЕЛЬНОЙ СИГНАЛИЗАЦИЙ ОБСЛУЖИВАЮЩИЙ ПЕРСОНАЛ ДОЛЖЕН ДЕЙСТВОВАТЬ В СООТВЕТСТВИИ С ДЕЙСТВУЮЩИМИ ИНСТРУКЦИЯМИ!


2.3.8 В сигнализаторах реализована возможность выбора одного из двух режимов работы ТХД – непрерывный или циклический (см. приложение В).


Признаком непрерывного режима питания ТХД является значок «Н» на индикаторе (см. рисунок 2.1 поз. 2), при циклическом режиме питания ТХД значок «Н» на индикатор не выводится.

Примечания

1 Циклический режим работы ТХД рекомендуется использовать при выполнении продолжительных работ с сигнализаторами в опасных зонах, в этом случае время непрерывной работы сигнализаторов соответствует указанному в п. 1.2.16.

2 Непрерывный режим работы ТХД может быть необходим в тех применениях сигнализаторов, когда требуется повышенное быстродействие при периодических измерениях, например, при контроле остаточного содержания горючих газов в баллонах под давлением (СГГ-20Микро-03К), периодические измерения загазованности в люках, колодцах и т.д.). При таком использовании сигнализаторов следует учитывать снижение времени их непрерывной работы (примерно до половины от указанного в п. 1.2.16).

2.3.9 При содержании определяемого компонента, превышающем верхний предел диапазона показаний, на индикатор выводится значок «» (см. рисунок 2.1 поз. 4).

2.3.10 При выборе режима отключения звуковой сигнализации на индикатор выводится значок «» (см. рисунок 2.1 поз. 4).

2.3.11 Сигнализаторы осуществляют сохранение в энергонезависимой памяти (далее - архив) измеренных значений содержания определяемого компонента с привязкой к часам реального времени.

Максимально возможное количество записей в архиве – 8100, интервал между записями: 15 с, 30 с и в диапазоне от 1 до 15 мин с интервалом 1 мин.

2.3.12 В сигнализаторах реализована функция просмотра на индикаторе последних 100 записей из архива, при этом состояние порогов сигнализации на индикатор не выводится (см. приложение В).

Для просмотра всего архива необходимо воспользоваться сервисной программой для ПЭВМ (поставляется по отдельному заказу) и выполнить следующие действия:

- а) открутить крышку, закрывающую разъем USB;
- б) подключить кабель USB к ПЭВМ;
- в) подключить кабель к разъему USB **включенных** сигнализаторов.

На индикаторе сигнализатора появится сообщение «подкл.USB», после чего сигнализатор перейдет в режим измерения;

- г) далее действовать согласно описанию к сервисной программе.

Примечание – В режиме обмена данными по интерфейсу USB происходит автоматический заряд аккумуляторной батареи током заряда 0,1 от номинальной емкости аккумуляторной батареи (0,1 С). При этом сообщение об окончании заряда не выводится.

Команды, поддерживаемые сигнализаторами СГГ-20Микро по каналу связи USB, приведены в приложении Г.

ВНИМАНИЕ: ЗАПРЕЩАЕТСЯ ПРОВОДИТЬ ЗАРЯД АККУМУЛЯТОРНОЙ БАТАРЕИ ВО ВЗРЫВООПАСНЫХ ЗОНАХ!

2.3.13 Для увеличения времени работы без подзарядки аккумуляторной батареи в сигнализаторах реализовано автоматическое отключение индикатора. По умолчанию, время отключения индикатора равно 15 с.

Потребитель имеет возможность установки времени отключения индикатора в диапазоне от 15 до 300 с (см. приложение В).

Примечания

1 В режиме индикатора-течеискателя индикатор **не отключается**.


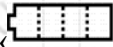
2 Для включения индикатора необходимо нажать любую клавишу.

3 При срабатывании сигнализации индикатор включается автоматически и не отключается, пока не отключится сигнализация и не пройдет время отключения индикатора.

4 Введенное время отключения индикаторов сохраняется после выключения сигнализаторов, и после включения сигнализаторов повторно вводить его не требуется.

2.3.14 Сигнализаторы осуществляют расчет среднего значения содержания определяемого компонента.

2.3.15 Сигнализаторы автоматически контролируют напряжение аккумуляторной батареи.

Уровень заряда аккумуляторной батареи контролировать по «наполнению» значка «» на экране индикатора. При разряде аккумуляторной батареи на индикаторе сигнализатора отобразится значок «». В этом случае следует произвести заряд аккумуляторной батареи согласно п. 3.2.

Примечание – При отрицательных температурах окружающей среды время непрерывной работы сигнализаторов снижается, это обусловлено снижением емкости аккумуляторной батареи.

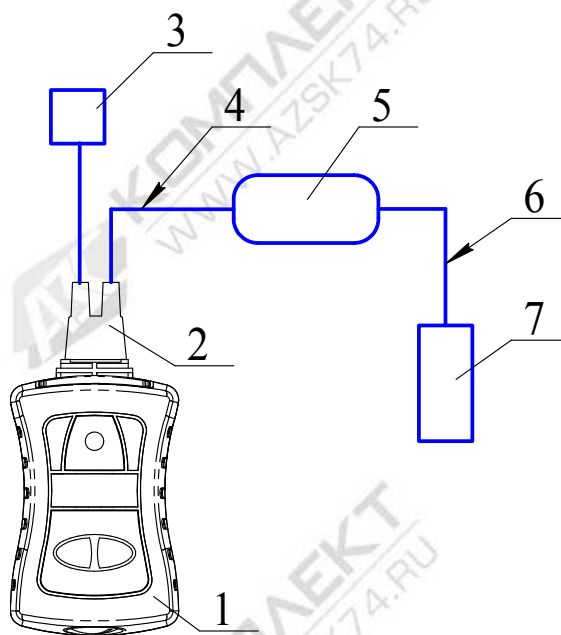
2.3.16 В случае выдачи сигнализации РАЗРЯД, через (10 – 15) мин произойдет автоматическое выключение сигнализаторов.

2.3.17 Для измерения содержания горючих газов и паров в смесях с воздухом (или кислородом), содержащихся в баллонах под давлением, укрепить БД сигнализаторов СГГ-20Микро-03К в приспособлении для контроля содержания горючих газов и паров в баллонах.

Для того чтобы метрологические параметры сохранялись в диапазоне от 0 до 50,0 % НКПР, необходимо, чтобы содержание кислорода в баллоне было не менее 15 % объемной доли.

2.3.18 При контроле среды в труднодоступных местах к сигнализаторам имеется возможность подключения газозаборника, пробозаборника, клапана, меха резинового согласно рисунку 2.2 (поставляется по отдельному заказу). Поместить газозаборник, удерживая его за соединительную трубку, в необходимую точку контроля и прокачать воздух с помощью меха резинового до получения устойчивых показаний.

2.3.19 При работе в условиях атмосферных осадков необходимо предохранить ТХД от попадания капель на стакан из бронзового порошка или подавать контролируемую среду на сигнализаторы при помощи устройства отбора пробы, меха резинового и газозаборника (см. рисунок 2.2).



- 1 – сигнализатор; 2 – колпачок поворачиваемый; 3 – клапан ИБЯЛ.306577.013;
 4 – трубка ПВХ 4x1,5, длина 1 м; 5 – мех резиновый;
 6 – трубка ПВХ 4x1,5, длина 1,5 м; 7 – газозаборник

Рисунок 2.2 – Схема подключения сигнализаторов при анализе контролируемой среды в труднодоступных местах

2.3.20 Работа сигнализаторов в режиме индикатора-течеискателя

2.3.20.1 Для перехода в режим индикатора-течеискателя выполнить действия согласно приложению В.

2.3.20.2 Сигнализаторы в режиме индикатора-течеискателя обеспечивают следующие виды индикации:

а) ФОН – отсутствие звукового сигнала, ступени в левой и правой части «диаграммы» на индикаторе сигнализатора не закрашены - свидетельствует об установке фона по текущему значению содержания горючих газов в точке расположения ТХД;

б) ВЫШЕ - прерывистый звуковой частотой от 5 до 6 Гц сигнал, вибросигнал и увеличение количества закрашенных ступеней в правой части «диаграммы» на индикаторе сигнализатора - свидетельствует об увеличении содержания горючих газов в точке расположения ТХД относительно фона;

в) НИЖЕ - прерывистый звуковой частотой от 0,5 до 1,0 Гц сигнал, вибросигнал и увеличение количества закрашенных ступеней левой части «диаграммы» на индикаторе сигнализатора - свидетельствует об уменьшении содержания горючих газов в точке расположения ТХД относительно фона;

г) ПРЕВЫШЕНИЕ – прерывистый красный световой и звуковой частотой от 6 до 7 Гц сигналы, вибросигнал и закрашены все ступени «диаграммы» на индикаторе сигнализатора - свидетельствует о достижении в точке расположения ТХД предельных значений содержания определяемого компонента.

2.3.20.3 В режиме индикатора-течеискателя на индикаторе сигнализаторов отображается следующая информация (см. рисунок 2.3):

- а) индикатор уровня заряда аккумуляторной батареи (поз.1);
- б) «диаграмма» индикации ФОН, ВЫШЕ, НИЖЕ, ПРЕВЫШЕНИЕ (поз.2);
- в) индикация процесса установки уровня фона индикатора (поз.3).

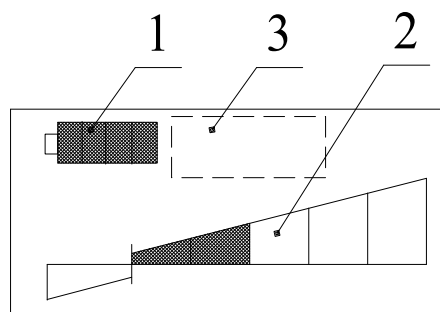


Рисунок 2.3 - Информация, отображаемая на индикаторе сигнализаторов в режиме индикатора-течеискателя

2.3.20.4 Контроль индикации увеличения (уменьшения) содержания горючих газов в контролируемой среде осуществляется по количеству закрашенных ступеней в правой или левой частях «диаграммы» на индикаторе сигнализатора (см. рисунок 2.3).

2.3.20.5 При выдаче индикации НИЖЕ, нажатием клавиши « \blacktriangleright » в режиме индикатора-течеискателя установить уровень фона, проконтролировать выдачу индикации ФОН.

2.3.20.6 При выдаче индикации ВЫШЕ и закрашивании всех ступеней правой части «диаграммы» на индикаторе сигнализатора, нажатием клавиши «▷» в режиме индикатора-течеискателя установить уровень фона, проконтролировать выдачу индикации ФОН.

Примечание – При различных значениях концентрации определяемого компонента время процесса установки уровня фона индикатора изменяется и не превышает 15 с. Процесс установки уровня фона индикатора отображается на графическом дисплее значком «ФОН» (см. рисунок 2.3, поз. 3).

2.3.20.7 В случае выдачи индикации ПРЕВЫШЕНИЕ необходимо:

- а) выйти из режима индикатора-течеискателя (см. приложение В);
- б) по индикатору сигнализатора проконтролировать измеренное значение содержания определяемого компонента;
- в) провести визуальный осмотр возможного места утечки (вентили, краны, стыки, газопроводов и т.п.), произвести ремонт и затем проконтролировать качество ремонта сигнализатором в режиме индикатора-течеискателя.


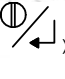

2.3.20.8 Перемещая сигнализатор, установить направление, при котором срабатывает индикация ВЫШЕ.

2.3.20.9 При выдаче индикации ВЫШЕ и закрашивании всех ступеней правой части «диаграммы», на индикаторе сигнализатора произвести установку уровня фона нажатием клавиши «▷» в режиме индикатора-течеискателя. Продолжить перемещение сигнализаторов в направлении увеличения содержания горючих газов.

2.3.20.10 При перемещении блока датчика в направлении уменьшения содержания горючих газов, количество закрашенных ступеней правой части «диаграммы» на индикаторе сигнализатора будет уменьшаться. При уменьшении содержания горючих газов ниже уровня, при котором был установлен уровень фона, срабатывает индикация НИЖЕ. Повторно установить уровень фона нажатием клавиши «▷» на индикаторе в режиме измерения и изменить направление перемещения блока датчика.

2.3.20.11 Для выхода из режима индикатора-течеискателя выполнить действия согласно приложению В.

2.3.21 Выключение сигнализаторов

2.3.21.1 Для выключения сигнализаторов нужно нажать и удерживать клавишу «» до появления сообщения о выключении и бегущей полосы, затем удерживать клавишу «» до полного заполнения бегущей полосы. Отпускание клавиши «» приведет к отмене процесса выключения и переходу сигнализаторов в режим измерения.

2.3.22 Методика измерений

2.3.22.1 Подготовить сигнализаторы к работе согласно п. 2.2 настоящего РЭ.

2.3.22.2 Убедиться в отсутствии срабатывания сигнализации «ОТКАЗ» и сообщений об ошибках (см. таблицу 2.1).

2.3.22.3 В течение 3 мин подать на сигнализаторы контролируемую газовую смесь при помощи побудителя расхода или меха резинового, или выдержать сигнализаторы в анализируемой среде.

Примечание - Для выполнения однократного измерения необходимо ритмично сжимать мех резиновый, не допуская пауз между нажатиями, до установления показаний (при длине трубки 10 м ориентировочное количество нажатий составляет 60 раз).

Зарегистрировать показания сигнализаторов по индикатору.

2.4 Возможные неисправности и способы их устранения

2.4.1 Возможные неисправности сигнализаторов и способы их устранения приведены в таблице 2.1.

Таблица 2.1

| Возможная неисправность | Вероятная причина | Способ устранения |
|---|---|---|
| 1 Сигнализатор не включается, на индикаторе не выводится информация | Разряжена аккумуляторная батарея | Зарядить аккумуляторную батарею (см. раздел 3) |
| 2 Уменьшение времени непрерывной работы без подзаряда аккумуляторной батареи | Износ аккумуляторной батареи | Заменить блок аккумуляторный и провести полный разряд аккумуляторной батареи с последующим циклом заряда (см. раздел 3) |
| 3 Срабатывание сигнализации ОТКАЗ и на индикаторе сообщение «Неисправность ТХД» | Обрыв цепей ТХД | Заменить ТХД (см. раздел 4) |
| | Обрыв соединительного кабеля | Найти обрыв и устранить |
| 4 При попытке корректировки нуля на индикаторе появляется сообщение «Ошибка корректировки» | Неисправность ТХД | Заменить ТХД (см. раздел 4) |
| | Баллон с ГСО-ПГС содержит определяемый компонент | Проверить паспорт на ГСО-ПГС |
| 5 При попытке корректировки чувствительности на индикаторе появляется сообщение «Ошибка корректировки» | Снижение чувствительности ТХД ниже допустимого уровня | Заменить ТХД (см. раздел 4) |
| | Баллон с ГСО-ПГС не содержит определяемый компонент | Проверить паспорт на ГСО-ПГС |
| Примечание - Во всех остальных случаях ремонт производится на предприятии-изготовителе или в специализированных сервисных центрах | | |

2.4.2 Список сервисных центров приведен на сайте производителя.

3 ТЕХНИЧЕСКОЕ ОБСЛУЖИВАНИЕ

3.1 Общие указания

3.1.1 При использовании сигнализаторов по назначению и хранении следует проводить их техническое обслуживание (ТО). Виды, объем и периодичность ТО сигнализаторов приведены в таблице 3.1.

Таблица 3.1

| Вид ТО | Объем ТО | Периодичность |
|---|---------------------|--|
| 1 Проверка и корректировка (при необходимости) нулевых показаний и чувствительности сигнализаторов по ГСО-ПГС | По методике п.3.3.1 | Один раз в 12 месяцев* |
| 2 Контрольный осмотр | По методике п.3.3.2 | Один раз в сутки |
| 3 Заряд батареи аккумуляторной | По методике п.3.3.3 | При появлении сигнализации РАЗРЯД |
| 4 Очистка корпуса от загрязнений | По методике п.3.3.4 | Один раз в 6 месяцев или при необходимости |
| 5 Проверка работоспособности | По методике п.3.4 | Перед вводом в эксплуатацию, при подготовке к периодической проверке |
| 6 Техническое освидетельствование | По методике п.3.5 | Один раз в 12 месяцев |
| <p>* Корректировку по ГСО-ПГС следует также провести:</p> <ul style="list-style-type: none"> а) при первом включении сигнализатора и после получения сигнализаторов из ремонта; б) перед проведением периодической проверки сигнализатора; в) в случае, если возникают сомнения в достоверности показаний сигнализатора. <p>При наличии в контролируемой среде агрессивных веществ и каталитических ядов, а также таких определяемых компонентов, как винилхлорид и дихлорэтан, требуется более частая проверка чувствительности, интервал между проверками в этом случае должен устанавливаться потребителем на основе опыта эксплуатации в конкретных условиях применения.</p> | | |

3.1.2 Требования к составу и квалификации обслуживающего персонала

К проведению технического обслуживания сигнализаторов должны допускаться специалисты, знающие правила эксплуатации электроустановок во взрывоопасных зонах, изучившие материальную часть и эксплуатационную документацию на сигнализаторы и имеющие квалификационную группу по электробезопасности не ниже III.

3.2 Меры безопасности

3.2.1 Необходимо соблюдать требования по обеспечению взрывозащищенности, указанные в п. 1.4.3 настоящего РЭ.

3.2.2 Сброс газа при проверке сигнализаторов по ГСО-ПГС должен осуществляться за пределы помещения (или в газоход) согласно «Правилам безопасности сетей газораспределения и газопотребления», утвержденным приказом Ростехнадзора от 15.11.2013 г. № 542.

ВНИМАНИЕ:

1 ПРИ ПРОВЕДЕНИИ РАБОТ ПО ТЕХНИЧЕСКОМУ ОБСЛУЖИВАНИЮ СИГНАЛИЗАТОРОВ НЕОБХОДИМО ПРИМЕНЕНИЕ МЕРОПРИЯТИЙ, УСТРАНЯЮЩИХ ИЛИ ОГРАНИЧИВАЮЩИХ ОПАСНОЕ ВОЗДЕЙСТВИЕ СТАТИЧЕСКОГО ЭЛЕКТРИЧЕСТВА НА ОРГАНЫ УПРАВЛЕНИЯ СИГНАЛИЗАТОРОВ И ИХ ЭЛЕКТРИЧЕСКИЕ ЦЕПИ (ОСТ 11.073.062-2001 ПП.4.3, 4.4.1, 4.5, 5.2)!

2 ЗАПРЕЩАЕТСЯ ПРОВОДИТЬ ЗАРЯД АККУМУЛЯТОРНОЙ БАТАРЕИ, А ТАКЖЕ ЗАМЕНУ ТХД СИГНАЛИЗАТОРОВ ВО ВЗРЫВООПАСНЫХ ЗОНАХ!

3 ТЕХНИЧЕСКОЕ ОБСЛУЖИВАНИЕ ПРОВОДИТЬ ВНЕ ВЗРЫВООПАСНЫХ ЗОН ПОМЕЩЕНИЙ И НАРУЖНЫХ УСТАНОВОК!

3.3 Порядок технического обслуживания сигнализаторов

3.3.1 Проверка и корректировка нулевых показаний и чувствительности сигнализаторов по ГСО-ПГС

3.3.1.1 Средства проведения проверки и корректировки нулевых показаний и чувствительности, расходные материалы приведены в таблице 3.2.

Таблица 3.2

| Средства проведения проверки и корректировки нулевых показаний и чувствительности | | |
|---|-------|----------------------------------|
| Наименование | Кол. | Примечание |
| Барометр-анероид контрольный М67, диапазон измерения от 81,3 до 105 кПа (от 610 до 790 мм рт. ст.), погрешность $\pm 0,1$ кПа ($\pm 0,8$ мм рт. ст.); ТУ 25-04-1797-75 | 1 шт. | С сигнализатором не поставляется |
| Вентиль точной регулировки АПИ4.463.008, диапазон регулирования газовой среды от 0 до $2,16 \cdot 10^{-5}$ м ³ /с (от 0 до 1,3 дм ³ /мин), давление на входе 14,7 МПа | 1 шт. | |
| Редуктор баллонный БКО-25-1, ТУ26-05-90-87 | 1 шт. | |
| Психрометр аспирационный МВ-4-2М, диапазон измерения от 10 до 100 %; ТУ 52-07-(ГРПИ.405132.001)-92 | 1 шт. | |
| Индикатор расхода ИБЯЛ.418622.003-01 | 1 шт. | |

Продолжение таблицы 3.2

| Наименование | Кол. | Примечание |
|--|-------|---|
| Секундомер механический СОСпр-2б-2-000, 60с/60мин, КТ 2; ТУ 25-1894.003-90 | 1 шт. | С сигнализатором не поставляется |
| Термометр стеклянный лабораторный ТЛ-2, диапазон измерения от 0 до 100 °С, цена деления 1 °С ТУ25-2021.003-88 | 1 шт. | |
| Трубка поливинилхлоридная гибкая ПВХ 4x1,5 ТУ 2247-465-00208947-2006 | 2 м | Из комплекта ЗИП |
| Колпачок поверочный ИБЯЛ.301121.015 (для встроенного датчика) или ИБЯЛ.301121.010 (для блока датчика) | 1 шт. | |
| Расходные материалы для проверки и корректировки нулевых показаний и чувствительности | | |
| Наименование | Кол. | Примечание |
| ГСО-ПГС № 1 (воздух сжатый кл. 1 ГОСТ 17433-80) | 4 л | Поставляются по отдельному заказу |
| ГСО-ПГС № 3 (см. приложение Д) | 4 л | |

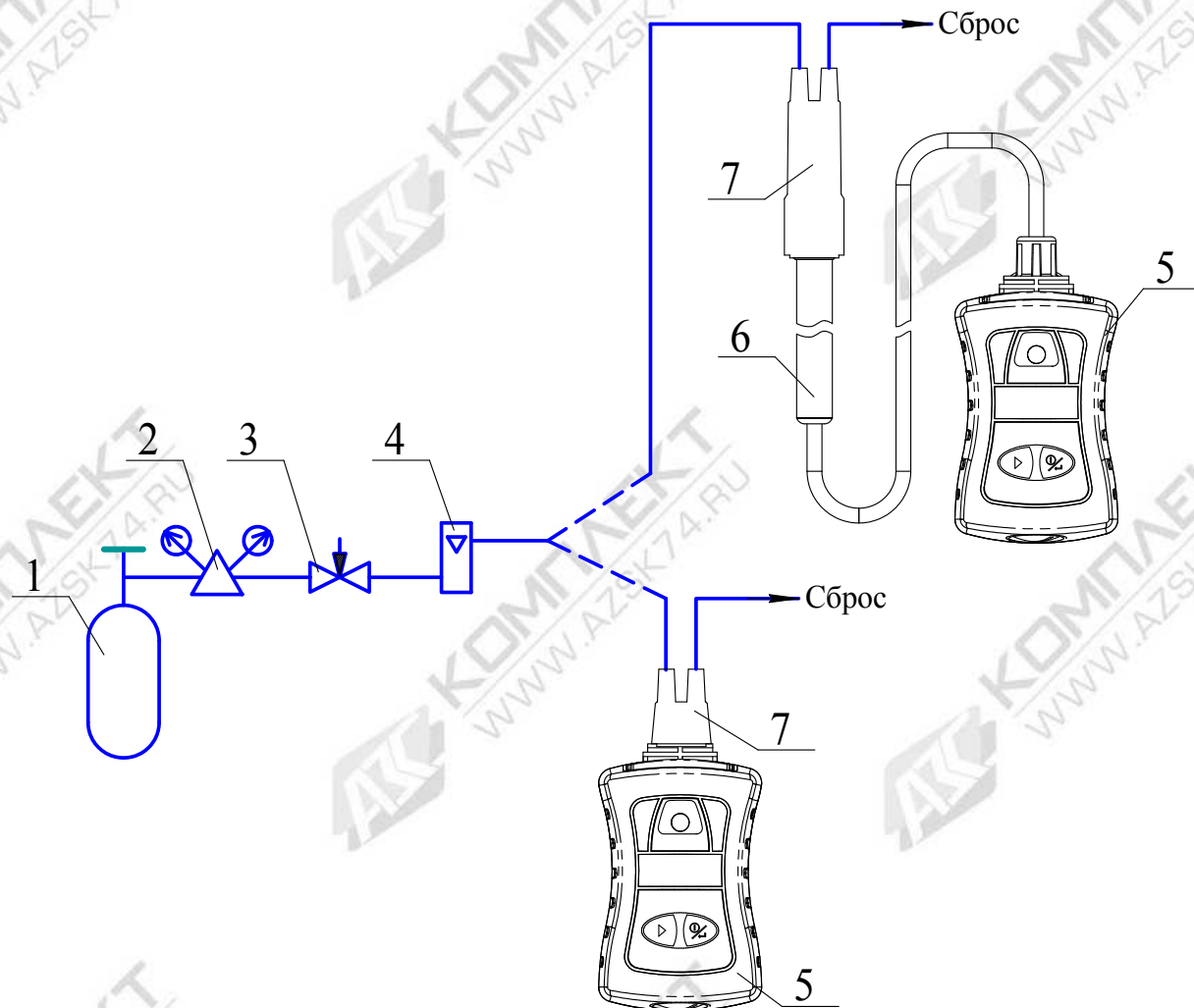
ВНИМАНИЕ: ПРОВЕРКУ И КОРРЕКТИРОВКУ ПОКАЗАНИЙ СИГНАЛИЗАТОРОВ СГГ-20МИКРО-03К ПРИ ИСПОЛЬЗОВАНИИ ИХ ДЛЯ КОНТРОЛЯ СОДЕРЖАНИЯ ГОРЮЧИХ ГАЗОВ И ПАРОВ В БАЛЛОНЕ ПРОВОДИТЬ ОДИН РАЗ В МЕСЯЦ!

3.3.1.2 Проверку и корректировку показаний сигнализаторов проводить с использованием ГСО-ПГС, указанных в приложении Е, по схеме рисунка 3.1 при следующих условиях:

- а) температура окружающей среды $(20 \pm 5) ^\circ\text{C}$;
- б) относительная влажность $(65 \pm 15) \%$;
- в) механические воздействия, наличие пыли, агрессивных примесей, внешние электрические и магнитные поля, влияющие на работу сигнализаторов, должны отсутствовать;
- г) баллоны с ГСО-ПГС должны быть выдержаны при температуре проверки не менее 24 ч;
- д) сигнализаторы должны быть выдержаны при температуре проверки не менее 4 ч;
- е) питание сигнализаторов осуществлять от аккумуляторной батареи;
- ж) расход ГСО-ПГС устанавливать равным $(0,5 \pm 0,2) \text{ дм}^3/\text{мин}$;
- з) показания сигнализатора регистрировать через 3 мин после подачи ГСО-ПГС.

3.3.1.3 На защитный кожух ТХД надеть колпачок поверочный из комплекта ЗИП.

Примечание – Допускается корректировку нулевых показаний производить на атмосферном воздухе. Атмосферный воздух должен соответствовать требованиям РД 52.04.186-89 «Руководство по контролю загрязнения атмосферы».



1 – баллон с ГСО-ПГС; 2 – редуктор баллонный; 3 – вентиль точной регулировки;
 4 – индикатор расхода; 5 – сигнализатор; 6 – блок датчика; 7 – колпачок поверочный
 ИБЯЛ.301121.015 (для встроенного датчика) или ИБЯЛ.301121.010 (для блока датчика)

Газовые соединения выполнить трубкой ПВХ 4x1,5.

Рисунок 3.1 - Схема проверки сигнализаторов по ГСО-ПГС

3.3.1.4 Проверка нулевых показаний сигнализаторов

3.3.1.4.1 Плавно открыв вентиль на баллоне, подать ГСО-ПГС № 1, вентилем точной регулировки (поз.3) установить расход ГСО-ПГС по индикатору расхода (поз.4) на уровне риски и пропускать ГСО-ПГС в течение 3 мин.


3.3.1.4.2 Зарегистрировать показания сигнализаторов по индикатору. Если показания сигнализаторов отличаются от действительного значения, указанного в паспорте на ГСО-ПГС, более чем на $0,8 \Delta_d$, то необходимо провести корректировку нулевых показаний.

Примечание - Допускается изменение показаний на индикаторе, не превышающее $0,2$ в долях от пределов основной абсолютной погрешности. Установившимся значением считать среднее значение показаний на индикаторе в течение 30 с после начала отсчета показаний.

3.3.1.5 Корректировка нулевых показаний сигнализаторов

3.3.1.5.1 Для проведения корректировки нулевых показаний сигнализаторов необходимо:

а) плавно открыв вентиль на баллоне, подать ГСО-ПГС № 1, вентилем точной регулировки (поз.3) установить расход ГСО-ПГС по индикатору расхода (поз.4) на уровне риски и пропускать ГСО-ПГС в течение 3 мин;

б) в режиме измерения нажать клавишу , на индикаторе отобразится основное меню сигнализаторов;

в) клавишей  выбрать значок  и нажать клавишу . На индикаторе отобразится окно ввода пароля. Ввести значение пароля «23» согласно приложению В.5.

Примечание – Ввод пароля производится один раз и не требует подтверждения до следующего включения сигнализатора;

г) далее выбрать пункт меню «ПГС1»;

д) клавишей  выбрать значок  и нажать клавишу . Корректировка нулевых показаний сигнализаторов закончена.

3.3.1.6 Проверка чувствительности сигнализаторов

3.3.1.6.1 Плавно открыв вентиль на баллоне, подать ГСО-ПГС № 3, вентилем точной регулировки (поз.3) установить расход ГСО-ПГС по индикатору расхода (поз.4) на уровне риски и пропускать ГСО-ПГС в течение 3 мин.

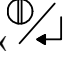
3.3.1.6.2 Убедиться в срабатывании сигнализации ПОРОГ 1 и ПОРОГ 2, зарегистрировать показания сигнализаторов.

3.3.1.6.3 Если показания сигнализатора отличаются от действительного значения, указанного в паспорте на ГСО-ПГС, более чем на $\pm 0,8 \Delta_d$, то необходимо провести корректировку чувствительности.

3.3.1.7 Корректировка чувствительности сигнализаторов

3.3.1.7.1 Для проведения корректировки чувствительности сигнализаторов необходимо:


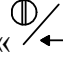
а) плавно открыв вентиль на баллоне, подать ГСО-ПГС № 3, вентилем точной регулировки (поз.3) установить расход ГСО-ПГС по индикатору расхода (поз.4) на уровне риски и пропускать ГСО-ПГС в течение 3 мин;



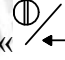
б) в режиме измерения нажать клавишу «» на индикаторе отобразится основное меню сигнализаторов;

в) клавишей «» выбрать значок «» и нажать клавишу «». На индикаторе отобразится окно ввода пароля. Ввести значение пароля «23» согласно приложению В.5.

Примечание – Ввод пароля производится один раз и не требует подтверждения до следующего включения сигнализатора;

г) далее выбрать пункт меню «ПГС3»;

д) в появившемся окне с помощью клавиш «» и «» ввести значение концентрации определяемого компонента ГСО-ПГС № 3, указанное в паспорте на ГСО-ПГС;

е) клавишей «» выбрать значок «» и нажать клавишу «». Корректировка чувствительности сигнализаторов закончена.

3.3.2 Контрольный осмотр

При контрольном осмотре сигнализаторов следует проверять:

а) наличие маркировки и гарантийной наклейки, в том числе маркировки взрывозащиты и предупредительной надписи;

б) наличие всех видов крепежа. Все крепежные элементы должны быть равномерно и плотно затянуты;

в) отсутствие внешних повреждений, влияющих на степень защиты сигнализатора и его работоспособность.

ВНИМАНИЕ: ЭКСПЛУАТАЦИЯ СИГНАЛИЗАТОРОВ С ПОВРЕЖДЕННЫМИ ЭЛЕМЕНТАМИ И ДРУГИМИ НЕИСПРАВНОСТЯМИ КАТЕГОРИЧЕСКИ ЗАПРЕЩАЕТСЯ!

3.3.3 Заряд батареи аккумуляторной

3.3.3.1 Средства для зарядки батареи аккумуляторной приведены в таблице 3.3.

Таблица 3.3

| Средства проведения зарядки батареи аккумуляторной | | |
|--|------------|------------------|
| Наименование | Количество | Примечание |
| Устройство зарядное (Адаптер 220В/USB I>0,5А) | 1 шт. | Из комплекта ЗИП |
| Ключ шестигранный изогнутый 2 мм | 1 шт. | |

3.3.3.2 Заряд аккумуляторной батареи осуществляется при помощи зарядного устройства из комплекта ЗИП (также поставляется по отдельному заказу) или ПЭВМ.

Примечание – С целью предотвращения глубокого разряда аккумуляторной батареи при длительных перерывах в работе с сигнализатором, периодичность заряда аккумуляторной батареи при хранении должна быть не менее одного раза в 3 месяца.

3.3.3.3 Для сохранения разрядной емкости аккумуляторной батареи ее заряд необходимо проводить при температуре окружающей среды (20 ± 5) °С.

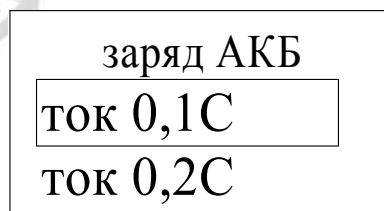
3.3.3.4 Если систематически заряжать не полностью разряженную аккумуляторную батарею, то отдаваемая ею емкость снижается, поэтому предпочтительный режим эксплуатации – полный разряд аккумуляторной батареи (до срабатывания сигнализации РАЗРЯД), а затем полный цикл заряда током 0,1 от номинальной емкости аккумуляторной батареи (режим – «Заряд 0,1С») от зарядного устройства или ПЭВМ.

3.3.3.5 Заряд новой аккумуляторной батареи, а также полностью разряженной, производить в течение 16 ч.

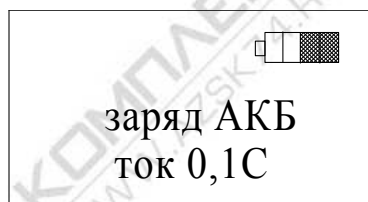
3.3.3.6 Для заряда аккумуляторной батареи сигнализаторов необходимо выполнить следующие действия:

- а) открутить крышку, закрывающую разъем USB;
- б) подключить зарядное устройство к сети переменного тока;
- в) подключить кабель зарядного устройства к разъему USB **выключенных** сигнализаторов.

На индикаторе сигнализаторов появится меню выбора режима заряда аккумуляторной батареи:

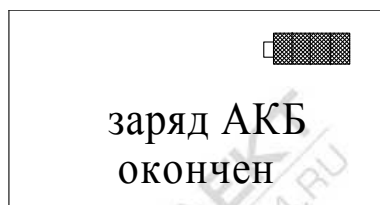


г) клавишей « \blacktriangleright » выбрать пункт меню «Заряд 0,1С» для 16 часового режима заряда или «Заряд 0,2С» для 8 часового режима заряда и нажать клавишу « $\text{Ⓢ}/\leftarrow$ ». Сигнализаторы перейдут в режим заряда аккумуляторной батареи и на индикаторе отобразится следующее сообщение:

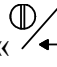


Примечание – Если не выбран ни один из пунктов меню, то сигнализаторы автоматически переходят в режим «Заряд 0,1С»;

д) по окончании заряда на индикаторе сигнализаторов отобразится сообщение:



е) отключить кабель зарядного устройства от сигнализаторов и закрыть крышкой разъем USB.

Примечание – В режиме заряда аккумуляторной батареи при отключении кабеля USB происходит автоматическое выключение сигнализаторов: на индикаторе появляется сообщения о выключении и бегущая полоса. Нажатие клавиши «» до полного заполнения бегущей полосы, приведет к отмене процесса выключения и переходу сигнализаторов в режим измерения.

3.3.3.7 Рекомендации по использованию аккумуляторных батарей

3.3.3.7.1 Для увеличения срока службы новой аккумуляторной батареи перед использованием необходимо провести ее полный разряд (до срабатывания сигнализации РАЗРЯД) с последующим полным зарядом.

Если аккумуляторная батарея хранилась при отрицательных температурах или при температурах более 25 °С, то перед зарядом необходимо выдержать ее при температуре (20 ± 5) °С в течение (3 – 4) ч.

Примечание – При отрицательных температурах окружающей среды время непрерывной работы индикаторов снижается, это обусловлено снижением емкости аккумуляторной батареи.

3.3.4 Очистка корпуса от загрязнений

3.3.4.1 Средства очистки корпуса сигнализаторов и расходные материалы приведены в таблице 3.4.

3.3.4.2 Очистку корпуса от пыли и жировых загрязнений проводить влажной тряпкой. При этом исключить попадание влаги в корпус сигнализаторов.

Для удаления жировых загрязнений необходимо использовать моющие средства, не содержащие хлор и сульфаты (стиральные порошки, мыло). Рекомендуется использовать мыло детское, банное, хозяйственное.

Таблица 3.4

| Средства для проведения очистки корпуса сигнализатора | | |
|---|------------|-----------------------------------|
| Наименование | Количество | Примечание |
| Бязь отбеленная ГОСТ 29298-2005 | 0,1 кг | С сигнализаторами не поставляется |
| Расходные материалы для очистки корпуса сигнализатора | | |
| Наименование | Количество | Примечание |
| Мыло хозяйственное твердое ГОСТ 30266-95 | 0,05 кг | С сигнализаторами не поставляется |

3.4 Проверка работоспособности сигнализаторов

3.4.1 Проверку работоспособности сигнализаторов следует проводить:

- а) перед вводом в эксплуатацию;
- б) при подготовке сигнализаторов к периодической проверке.

3.4.2 Подготовить сигнализаторы к работе согласно п. 2.2 настоящего РЭ.

3.4.3 Убедиться в отсутствии срабатывания сигнализации «ОТКАЗ» и сообщений об ошибках (см. таблицу 2.1).

3.4.4 В течение 3 мин подать на сигнализаторы контролируемую газовую смесь при помощи побудителя расхода или меха резинового, или выдержать сигнализаторы в анализируемой среде.

Зарегистрировать показания сигнализаторов по индикатору.

3.5 Техническое освидетельствование

3.5.1 Сигнализаторы до ввода в эксплуатацию, а также после ремонта подлежат первичной проверке, при эксплуатации – периодической проверке.

3.5.2 Интервал между поверками – 1 год. Поверку проводить согласно ИБЯЛ.413531.012МП.

3.5.3 Сигнализаторы, удовлетворяющие требованиям методики поверки, признают годными к применению, на корпус сигнализаторов или техническую документацию наносят отиск поверительного клейма или выдают свидетельство о поверке в соответствии с ПР 50.2.006-94.

4 ТЕКУЩИЙ РЕМОНТ

4.1 Текущий ремонт сигнализаторов

4.1.1 Общие указания

4.1.1.1 В процессе эксплуатации сигнализаторы подвергаются текущему ремонту, осуществляемому методом ремонта эксплуатирующей организацией.

Содержание работ по текущему ремонту – замена ТХД, выработавшего свой ресурс и замена блока аккумуляторного.

Примечание – Агрегатный метод ремонта с заменой печатных узлов применяется при среднем и капитальном ремонте и осуществляется фирменным методом на предприятии-изготовителе.

4.1.1.2 Текущий ремонт сигнализаторов должен осуществляться специалистами, изучившими эксплуатационную документацию, знающими правила эксплуатации электроустановок, сдавшими экзамены по технике безопасности и имеющими квалификационную группу по электробезопасности не ниже III.

4.1.1.3 Проведение текущего ремонта одного сигнализатора должно выполняться силами одного специалиста.

4.1.2 Меры безопасности

4.1.2.1 При проведении текущего ремонта необходимо соблюдать указания п. 3.2 настоящего РЭ.

4.2 Текущий ремонт составных частей сигнализаторов

4.2.1 Замена ТХД, выработавшего свой ресурс

4.2.1.1 Средства и расходные материалы для замены ТХД приведены в таблице 4.1.

Таблица 4.1

| Средства для проведения замены ТХД | | |
|---|------------------------|----------------------------------|
| Наименование | Количество | Примечание |
| Отвертка 7810-0938 ГОСТ 17199-88 | 1 шт. | С сигнализатором не поставляется |
| Электропаяльник ЗПЦН-25/220 ГОСТ 7219-83 | 1 шт. | |
| Расходные материалы для замены ТХД | | |
| Наименование | Количество | Примечание |
| Припой Т2А ПОС 61 ГОСТ 21931-76 | 0,000342 кг | С сигнализатором не поставляется |
| Спирт этиловым технический гидролизный ректифицированный «экстра» ГОСТ Р 55878-2013 | 0,0002 дм ³ | |
| Флюс ФКСп 30% ОСТ 4Г 0.033.200-78 | 0,00006 кг | |
| Бязь отбеленная ГОСТ 29298-2005 | 0,0025 кг | |

4.2.1.2 ТХД подлежит замене при невозможности провести корректировку нулевых показаний (чувствительности) с выдачей сообщений «Ошибка корректировки» или обрыве цепей ТХД (см. п. 2.4.1).

4.2.1.3 Для замены ТХД необходимо:

а) для сигнализаторов со встроенным ТХД:

- 1) выключить сигнализатор;
- 2) открутить четыре винта, крепящие заднюю крышку корпуса, отсоединить блок аккумуляторный;
- 3) отклеить гарантийную наклейку;
- 4) открутить четыре винта в верхней части корпуса, открыть доступ к ТХД;
- 5) отпаять ТХД от платы модуля измерений и индикации;
- 6) взять новый ТХД и припаять выводы к соответствующим контактам модуля измерений и индикации;
- 7) произвести сборку в обратном порядке;

ВНИМАНИЕ: НЕ ДОПУСКАЕТСЯ ПОПАДАНИЕ ПРОВОДОВ ПОД БЛОК АККУМУЛЯТОРНЫЙ!

б) для сигнализаторов с выносным ТХД:

- 1) выключить сигнализатор;
- 2) открутить четыре винта, крепящие заднюю крышку корпуса, отсоединить блок аккумуляторный;
- 3) извлечь аккумуляторную батарею;
- 4) открутить два винта на штанге блока датчика;
- 5) отпаять неисправный ТХД от проводов кабеля;
- 6) припаять провода кабеля к соответствующим контактам нового ТХД, вставить ТХД в защитный колпачок;
- 7) закрутить два винта на штанге блока датчика;
- 8) произвести сборку в обратном порядке.

ВНИМАНИЕ: НЕ ДОПУСКАЕТСЯ ПОПАДАНИЕ ПРОВОДОВ ПОД БЛОК АККУМУЛЯТОРНЫЙ!

4.2.1.4 Включить сигнализаторы согласно п.2.3.3.

Выполнить автоматическую подстройку тока ТХД (см. приложение В).

Откорректировать нулевые показания и чувствительность. Произвести поверку сигнализаторов согласно ИБЯЛ.413531.012МП.

ВНИМАНИЕ: УСТАНОВКУ И СНЯТИЕ ТХД ПРОИЗВОДИТЬ ТОЛЬКО ПРИ ОТСОЕДИНЕННОМ БЛОКЕ АККУМУЛЯТОРНОМ!

4.2.2 Замена блока аккумуляторного

4.2.2.1 Блок аккумуляторный подлежит замене при использовании его ресурса (невыполнение требования п. 1.2.16) или при его неисправности.

4.2.2.2 Для извлечения блока аккумуляторного необходимо:

а) отвернуть четыре винта на задней крышке сигнализатора (при помощи отвертки 7810-0913 ГОСТ 17199-88, с сигнализатором не поставляется) и снять заднюю крышку (см. рисунок 1.1);

б) извлечь блок аккумуляторный;

в) установить новый блок аккумуляторный;

г) произвести сборку сигнализатора в обратном порядке.

ВНИМАНИЕ: НЕ ДОПУСКАЕТСЯ ПОПАДАНИЕ ПРОВОДОВ ПОД БЛОК АККУМУЛЯТОРНЫЙ!

4.2.2.3 Провести (3 – 5) полных цикла заряда и разряда аккумуляторной батареи согласно п. 3.3.3.

5 ХРАНЕНИЕ

5.1 Хранение сигнализаторов должно соответствовать условиям хранения 2 по ГОСТ 15150-69. Данные условия хранения относятся к хранилищам изготовителя и потребителя.

5.2 В условиях складирования сигнализаторы должны храниться на стеллаже. Воздух помещений для хранения не должен содержать вредных примесей, вызывающих коррозию.

6 ТРАНСПОРТИРОВАНИЕ

6.1 Условия транспортирования должны соответствовать условиям группы 5 по ГОСТ 15150-69, при этом диапазон температур транспортирования от минус 50 до плюс 50 °С.

6.2 Сигнализаторы могут транспортироваться всеми видами транспорта, в том числе в крытых транспортных средствах, герметизированных отапливаемых отсеках, в соответствии с документами:

«Правила перевозок грузов автомобильным транспортом», утверждены Постановлением Правительства Российской Федерации от 15.04.2011 г. № 272;

«Правила перевозки грузов», 1983 г.;

«Общие правила перевозки грузов морем», РД 31.10-10-89, утверждены Минморфлотом СССР, 1990 г.;

«Правила перевозки грузов и буксировки плотов и судов речным транспортом», утвержденные Департаментом речного транспорта Минтранса России 1994 г.;

Руководство по грузовым перевозкам на внутренних воздушных линиях СССР, утвержденное Министерством гражданской авиации 28.03.75 г.;

«Санитарные правила по организации грузовых перевозок на железнодорожном транспорте» СП 2.5.1250-03, утверждены Постановлением Главного государственного санитарного врача Российской Федерации от 04.04.2003 г. № 32.

6.3 Во время погрузочно-разгрузочных работ и транспортирования ящики не должны подвергаться резким ударам и воздействию атмосферных осадков.

Способ укладки ящиков на транспортирующее средство должен исключать их перемещение.

7 УТИЛИЗАЦИЯ

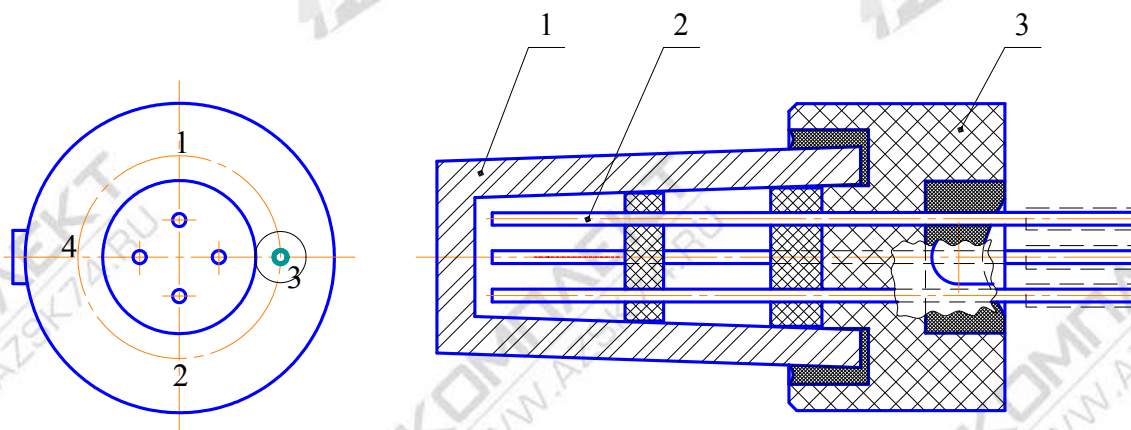
7.1 Сигнализаторы не оказывают химических, механических, радиационных, электромагнитных, термических и биологических воздействий на окружающую среду.

7.2 По истечении установленного срока службы сигнализаторы не наносят вреда здоровью людей и окружающей среде.

7.3 Утилизация должна проводиться в соответствии с правилами, действующими в эксплуатирующей организации, и законодательством РФ. При утилизации необходимо руководствоваться Федеральным законом «Об отходах производства и потребления» от 24.06.1998 г. № 89.

7.4 Утилизацию ТХД проводить в следующем порядке:

- а) демонтировать стакан (поз.1) (см. рисунок 7.1);
- б) демонтировать ЧЭ;
- в) уложить ЧЭ в полиэтиленовый пакет и сдать согласно правилам, действующим в эксплуатирующей организации.



1 – стакан; 2 – ЧЭ; 3 – обойма.

Рисунок 7.1 – ТХД

8 ГАРАНТИИ ИЗГОТОВИТЕЛЯ

8.1 Изготовитель гарантирует соответствие сигнализаторов требованиям ИБЯЛ.413531.012ТУ при соблюдении потребителем условий транспортирования, хранения и эксплуатации.

8.2 К негарантийным случаям относятся:

а) механические повреждения сигнализаторов, возникшие после исполнения поставщиком обязательств по поставке;

б) повреждения сигнализаторов вследствие нарушения правил и условий эксплуатации, установки (монтажа) продукции, изложенных в РЭ и другой документации, передаваемой покупателю в комплекте с сигнализаторами, а также элементарных мер безопасности (повреждение сигнализаторов при монтаже пылью, каменной крошкой, при проведении лакокрасочных работ и газо- или электросварочных работ);

в) повреждения сигнализаторов вследствие природных явлений и непреодолимых сил (удар молнии, наводнение, пожар и пр.), несчастных случаев, а также несанкционированных действий третьих лиц;

г) самостоятельное вскрытие сигнализаторов покупателем или третьими лицами без разрешения поставщика (сигнализаторы имеют следы несанкционированного ремонта);

д) использование сигнализаторов не по прямому назначению;

е) возникновение дефекта, вызванного изменением конструкции сигнализаторов, подключением внешних устройств, не предусмотренных изготовителем, использованием нештатных зарядных устройств и аккумуляторной батареи;

ж) возникновение дефекта, вызванного вследствие естественного износа частей, а также корпусных элементов сигнализаторов в случае превышения норм нормальной эксплуатации;

з) повреждения, вызванные воздействием влаги, высоких или низких температур, коррозией, окислением, попаданием внутрь сигнализаторов посторонних предметов, веществ, жидкостей, насекомых или животных.

Гарантийные обязательства не распространяются на расходные материалы.

8.3 Гарантийный срок эксплуатации сигнализаторов - 18 месяцев со дня отгрузки их потребителю, включая гарантийный срок хранения – 6 месяцев.

Гарантийный срок эксплуатации ТХД – 12 месяцев со дня отгрузки сигнализаторов потребителю.

8.4 Предприятие-изготовитель не несет гарантийных обязательств на сменные элементы – аккумуляторную батарею, входящую в блок аккумуляторный.

8.5 Гарантийный срок эксплуатации может быть продлен изготовителем на время, затраченное на гарантийный ремонт сигнализаторов, о чем делается отметка в РЭ.

8.6 После окончания гарантийных обязательств предприятие-изготовитель осуществляет ремонт по отдельным договорам.

8.7 Список сервисных центров приведен на сайтах www.analitpribor-smolensk.ru, analitpribor.pf.

ВНИМАНИЕ: ВО ИЗБЕЖАНИЕ ОТПРАВКИ В РЕМОНТ ЗАВЕДОМО ИСПРАВНЫХ СИГНАЛИЗАТОРОВ (ПО ПРИЧИНАМ НЕВОЗМОЖНОСТИ КОРРЕКТИРОВКИ НУЛЕВЫХ ПОКАЗАНИЙ И ЧУВСТВИТЕЛЬНОСТИ, ОШИБОК ПРИ ПОДКЛЮЧЕНИИ И ДР.) РЕКОМЕНДУЕМ СВЯЗАТЬСЯ С ГРУППОЙ ПО РАБОТЕ С ПОТРЕБИТЕЛЯМИ.

9 СВЕДЕНИЯ О РЕКЛАМАЦИЯХ

9.1 Изготовитель регистрирует все предъявленные рекламации и их содержание.

9.2 При отказе в работе или неисправности сигнализаторов в период гарантийных обязательств потребителем должен быть составлен акт о необходимости ремонта и отправки сигнализаторов предприятию-изготовителю или вызова его представителя.

9.3 Изготовитель производит послегарантийный ремонт и абонентское обслуживание сигнализаторов по отдельным договорам.

10 СВИДЕТЕЛЬСТВО О ПРИЕМКЕ

10.1 Сигнализатор горючих газов СГГ-20Микро-_____ ИБЯЛ.413531.012-_____,
заводской номер _____, изготовлен и принят в соответствии с ИБЯЛ.413531.012ТУ,
действующей технической документацией и признан годным к эксплуатации.

Наличие вибросигнализации: Да
 Нет

Длина кабеля выносного датчика _____

Представитель предприятия _____ МП (место печати) _____

_____ Дата

Поверитель _____ МП (место печати) _____

_____ Дата

12 СВЕДЕНИЯ ОБ ОТГРУЗКЕ

12.1 Дата отгрузки ставится на этикетке. Этикетку сохранять до конца гарантийного срока.

13 ОТМЕТКА О ГАРАНТИЙНОМ РЕМОНТЕ

13.1 Гарантийный ремонт произведен _____

Время, затраченное на гарантийный ремонт _____

Приложение А

(обязательное)

Перечень горючих веществ, образующих газо- и паро- воздушные смеси,
контролируемые сигнализаторами СГГ-20Микро, СГГ-20Микро-01, СГГ-20Микро-02,
СГГ-20Микро-03К, СГГ-20Микро-02Г, СГГ-20Микро-02ГД

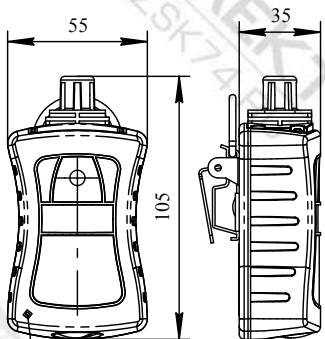
| № п/п | Наименование вещества | М | Г |
|-------|--|---|---|
| 1 | Авиационные бензины Б-91/115*, Б-95/130*, Б-92* | — | + |
| 2 | Амилены (смесь) | + | + |
| 3 | Ацетилен | + | — |
| 4 | Ацетон, диметилкетон | + | + |
| 5 | Ацетальдегид | + | + |
| 6 | Бензины А-72, А-76, А-80, А-92, А-95, А-98, Б-70 | + | + |
| 7 | Бензин АИ-91*, АИ-93*, АИ-95*, АИ-98*, Б-95* | + | + |
| 8 | Бензины БР1, БР2, «Калоша» | + | + |
| 9 | Бензол | + | + |
| 10 | Бензин экстракционный марки А (гексановая фракция) | + | + |
| 11 | Бутан | + | + |
| 12 | Бутадиен | + | + |
| 13 | Бутилены (различные изомеры) | + | + |
| 14 | Бутиловый спирт, бутанол | + | + |
| 15 | Водород | + | — |
| 16 | Водяной газ* | + | — |
| 17 | Газ природный топливный сжатый ГОСТ 27577-2000* | + | — |
| 18 | Газ пиролиза керосина* | + | — |
| 19 | Газ пиролиза этана | + | — |
| 20 | Газ каталитического крекинга* | + | + |
| 21 | Газы углеводородные сжиженные ГОСТ 27578-87 | + | + |
| 22 | Гексан | + | + |
| 23 | Гептан | + | + |
| 24 | Двойной водяной газ | + | — |
| 25 | Декан | — | + |
| 26 | Дивинил, бутадиен-1,3 | + | + |
| 27 | Дизельное топливо марки А ГОСТ 305-2013 | — | + |
| 28 | Дизельное топливо марки З ГОСТ 305-2013 | — | + |
| 29 | Дизельное топливо марки Л ГОСТ 305-2013 | — | + |
| 30 | Диизопропиловый эфир | + | + |
| 31 | Диметилдиоксан | + | + |
| 32 | Диоксан, диэтилен-диоксан | + | + |
| 33 | Диэтиловый эфир, этиловый эфир | + | + |
| 34 | Додекан | — | + |
| 35 | Изобутан | + | + |
| 36 | Изобутиловый спирт, изобутанол | + | + |
| 37 | Изобутилен | + | + |
| 38 | Изопентан | + | + |
| 39 | Изопрен | + | + |
| 40 | Изопропиловый спирт, изопропанол | + | + |

Продолжение приложения А

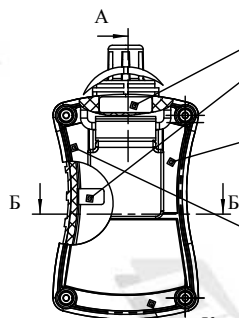
| № п/п | Наименование вещества | М | Г |
|---|---|---|---|
| 41 | Керосин осветительный ОСТ 3801407-86 | — | + |
| 42 | Коксовый газ | + | — |
| 43 | Метан | + | — |
| 44 | Метиловый спирт (метанол, карбинол, древесный спирт) | + | — |
| 45 | Метиловый эфир акриловой кислоты, метилакрилат | + | + |
| 46 | Метилэтилкетон, этилметилкетон | + | + |
| 47 | Непредельные спирты – 3 изомера | + | + |
| 48 | Нефрас* | — | + |
| 49 | Нонан | — | + |
| 50 | Оксид пропилена | + | + |
| 51 | Оксид углерода, угарный газ | + | — |
| 52 | Оксид этилена | + | — |
| 53 | Октан | + | + |
| 54 | Пары нефти (смесь газов и паров бутана, гексана, метана, пентана, пропана, этана) * | + | + |
| 55 | Пентан | + | + |
| 56 | Пропан | + | + |
| 57 | Пропилен | + | + |
| 58 | Пропиловый спирт | + | + |
| 59 | Попутный нефтяной газ * | + | + |
| 60 | Реактивное топливо РТ ГОСТ 10227-86 | — | + |
| 61 | Реактивное топливо Т-2 ГОСТ 10227-86 | — | + |
| 62 | Реактивное топливо ТС-1 ГОСТ 10227-86 | — | + |
| 63 | Скипидар | — | + |
| 64 | Толуол | + | + |
| 65 | Уайт-спирит | — | + |
| 66 | Уксусная кислота, этановая кислота | + | + |
| 67 | Ундекан | — | + |
| 68 | Формальдегид (в виде формалина) | + | — |
| 69 | Этан | + | — |
| 70 | Этилен | + | — |
| 71 | Этиловый спирт (этанол, винный спирт) | + | — |
| <p>Примечания</p> <p>1 Перечень веществ, контролируемых сигнализаторами с поверочным компонентом метан, указаны в колонке М, с поверочным компонентом гексан - в колонке Г.</p> <p>2 Знак «+» означает, что вещество входит в перечень контролируемых, знак «—» – не входит.</p> <p>3 * Контролируемое вещество содержит в своем составе каталитические яды и (или) агрессивные вещества.</p> | | | |

Приложение Б
(обязательное)
Сигнализаторы горючих газов СГГ-20Микро. Чертеж средств взрывозащиты

Сигнализаторы СГГ-20Микро, СГГ-20Микро-М, СГГ-20Микро-ГД,
СГГ-20Микро-В, СГГ-20Микро-П



Корпус ИБЯЛ.301261.168
из поликарбоната ПК-ЛТ-10, покрытый
проводящим материалом



Наклейка для пломбировки
датчика ИБЯЛ.413226.051,
блока датчика
ИБЯЛ.413226.109...-03 и
модуля измерений и индикации
ИБЯЛ.468157.007;-01

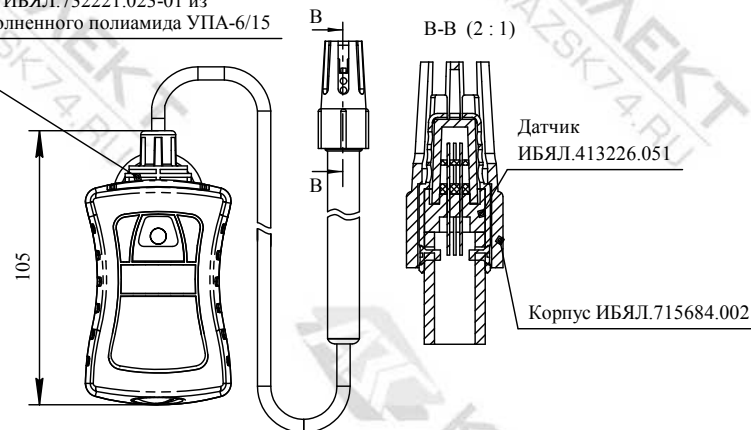
Табличка ИБЯЛ.754312.410
с маркировкой взрывозащиты
"1Ex ib d IС Т6 Х"
(согласно ГОСТ 30852.0-2002)

Табличка ИБЯЛ.754312.409
с надписью "НЕ ОТКРЫВАТЬ ПРИ
ВОЗМОЖНОМ ПРИСУТСТВИИ
ВЗРЫВООПАСНОЙ СРЕДЫ"
(согласно ГОСТ 30852.0-2002)

Крышка ИБЯЛ.301261.176 из
угленаполненного полиамида
УПА6/15

Сигнализаторы СГГ-20Микро-01, СГГ-20Микро-01М, СГГ- 20Микро-02, СГГ-20Микро-02М,
СГГ-20Микро-02Г, СГГ-20Микро-03К, СГГ-20Микро-01В, СГГ-20Микро-01П

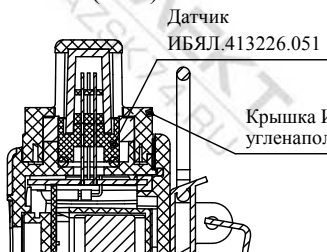
Крышка ИБЯЛ.732221.023-01 из
угленаполненного полиамида УПА-6/15



Датчик
ИБЯЛ.413226.051

Корпус ИБЯЛ.715684.002

А-А (2 : 1)

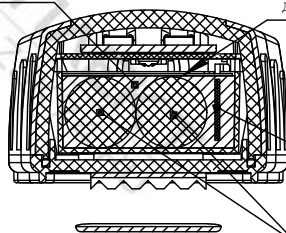


Датчик
ИБЯЛ.413226.051

Крышка ИБЯЛ.732221.023 из
угленаполненного полиамида УПА-6/15

Клей-компаунд ЭЛК-12

Б-Б (2 : 1)



Изоляционная пластина из
диэлектрического материала

Модуль защиты АКБ
ИБЯЛ.468243.003

Аккумуляторная батарея
из двух элементов АА

Требования и пояснения по взрывозащите

1. Размеры для справок.
2. Взрывозащита сигнализаторов обеспечивается:
 - применением искробезопасной электрической цепи с заливкой модуля защиты АКБ и аккумуляторов компаундом;
 - взрывозащитой вида "взрывонепроницаемая оболочка "d" датчика ИБЯЛ.413226.051;
 - ударопрочным корпусом с сопротивлением поверхности не более 10^9 Ом.
3. Для заливки модуля защиты АКБ и аккумуляторной батареи применяется клей-компаунд ЭЛК-12 ТУ 2252-384-56897835-2005. Над аккумуляторной батареей установлена пластина из диэлектрического материала. В залитом слое трещины, воздушные пузырьки, раковины, отслоения компаунда от заливаемых элементов не допускаются.
4. Для обеспечения дополнительной надежной фиксации датчик ИБЯЛ.413226.051 торцевой частью упирается в крышку ИБЯЛ.732221.023 или в корпус ИБЯЛ.715684.002 (в варианте с выносным датчиком).
5. Для предотвращения образования зарядов статического электричества используются покрытие корпуса из поликарбоната ПК-ЛТ-10 ТУ 6-06-68-89 проводящим материалом ТЭП Dryflex С1А26075 и крышки из угленаполненного полиамида УПА-6/15 ТУ 2253-001-18070047-00. Электрическое сопротивление поверхности материала покрытия корпуса и крышки не более 10^9 Ом.

6. На крышке сигнализатора имеются таблички с маркировкой взрывозащиты и предупредительной надписью согласно ГОСТ 30852.0-2002.

Требования и пояснения по взрывозащите датчика ИБЯЛ.413226.051

1. Вид защиты "взрывонепроницаемая оболочка "d" обеспечивается:
 - взрывоустойчивостью и взрывонепроницаемостью стакана;
 - взрывоустойчивостью соединения стакана, основания и проводников с использованием клея ВК-27 ПИ 1.2А.145-99.
2. Для проверки взрывоустойчивости стакана ИБЯЛ.714321.009 с объемом не более $0,3 \text{ см}^3$ проводятся гидравлические испытания путём передачи давления 1000 кПа через резиновый колпачок в течение 2 мин.
3. Взрывонепроницаемость стакана обеспечивается размером пор не более 165 мкм.
4. Для проверки взрывоустойчивости клеевого соединения с длиной не менее 3 мм при объёме не более $0,3 \text{ см}^3$ проводятся механические испытания нагрузкой 6 кгс/см^2 путем передачи усилия через стержень в течение 2 мин.
5. Не допускаются раковины, трещины, деформация, нарушение клеевого соединения.

Стакан ИБЯЛ.714321.009
Порошок распыленный
бронзовый ПРБр 010 Ф0,3
фр 0,06-0,1 ТУ РБ 05893847.004-97



Клей ВК-27
ПИ 1.2А.145-99

Клей ВК-27
ПИ 1.2А.145-99

Проводник
ИБЯЛ.757471.141

Проволока ДКРНТ 0,5
НП-2 ГОСТ 2179-75

Основание
ИБЯЛ.713112.015-02
Полиамид ПА6-210-КС
ОСТ6-11-498-79

Приложение В

(справочное)

Сигнализаторы горючих газов СГГ-20Микро. Режимы работы

В.1 Алгоритм режимов работы сигнализаторов приведен на рисунке В.1.

В.2 Для индикации пунктов основного меню сигнализаторов используются следующие значки:



– переход в режим измерения;



– режим установки значений «Порог1» и «Порог2» срабатывания предупредительной и аварийной сигнализации;



– режим корректировки нулевых показаний и чувствительности сигнализаторов;



– режим настройки сигнализаторов;



- режим просмотра архива;



- интервал записи данных в архив;



- переход в режим индикатора-течеискателя;



- вывод информации о сигнализаторах.

В.3 Для индикации пунктов меню настройки сигнализаторов используются следующие значки:



- режим включения/отключения звуковой сигнализации;



- установка интервала времени отключения индикатора;



- яркость;



- режим измерений ТХД;



- автоматическая установка тока ТХД;



- установка даты и времени;



- заводские настройки.

Главное меню

Режим установки пороговых значений

Режим корректировки нуля и чувствительности

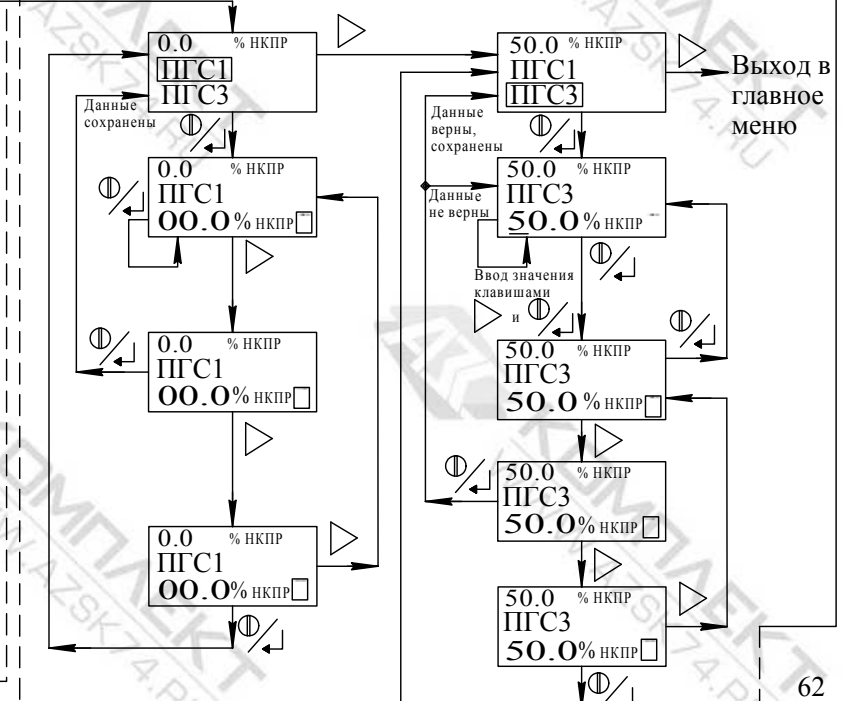
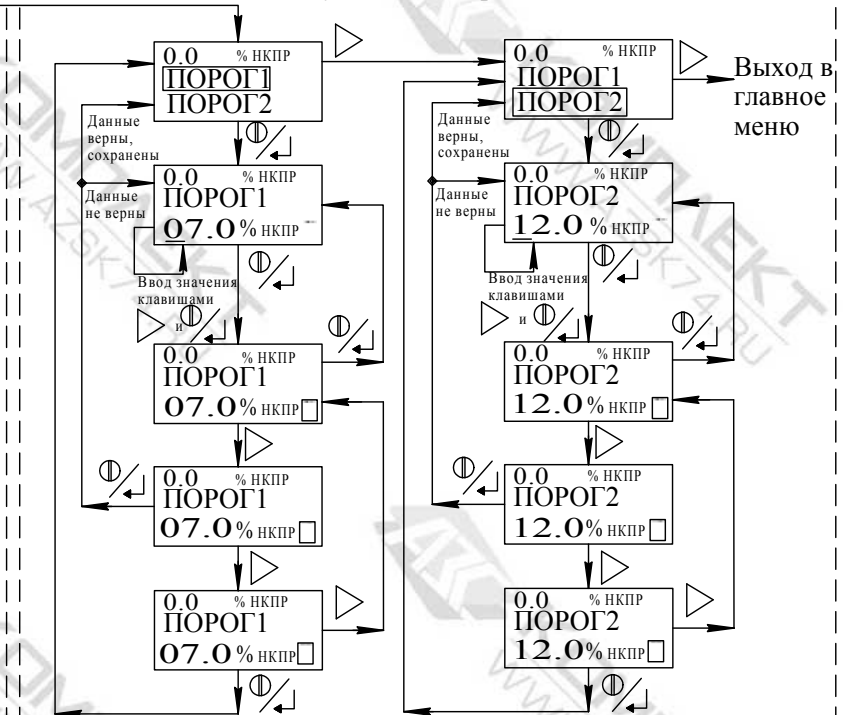
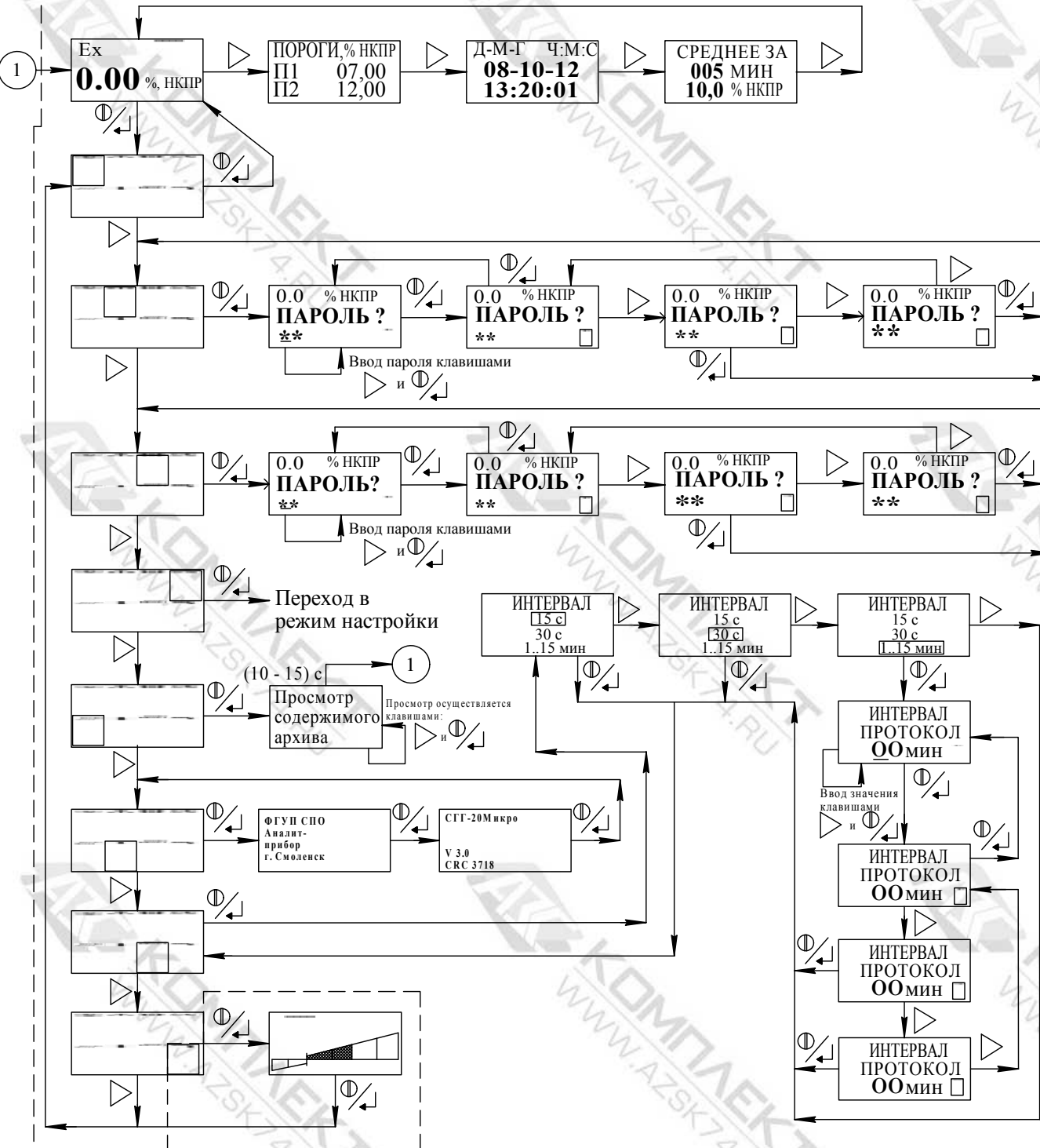
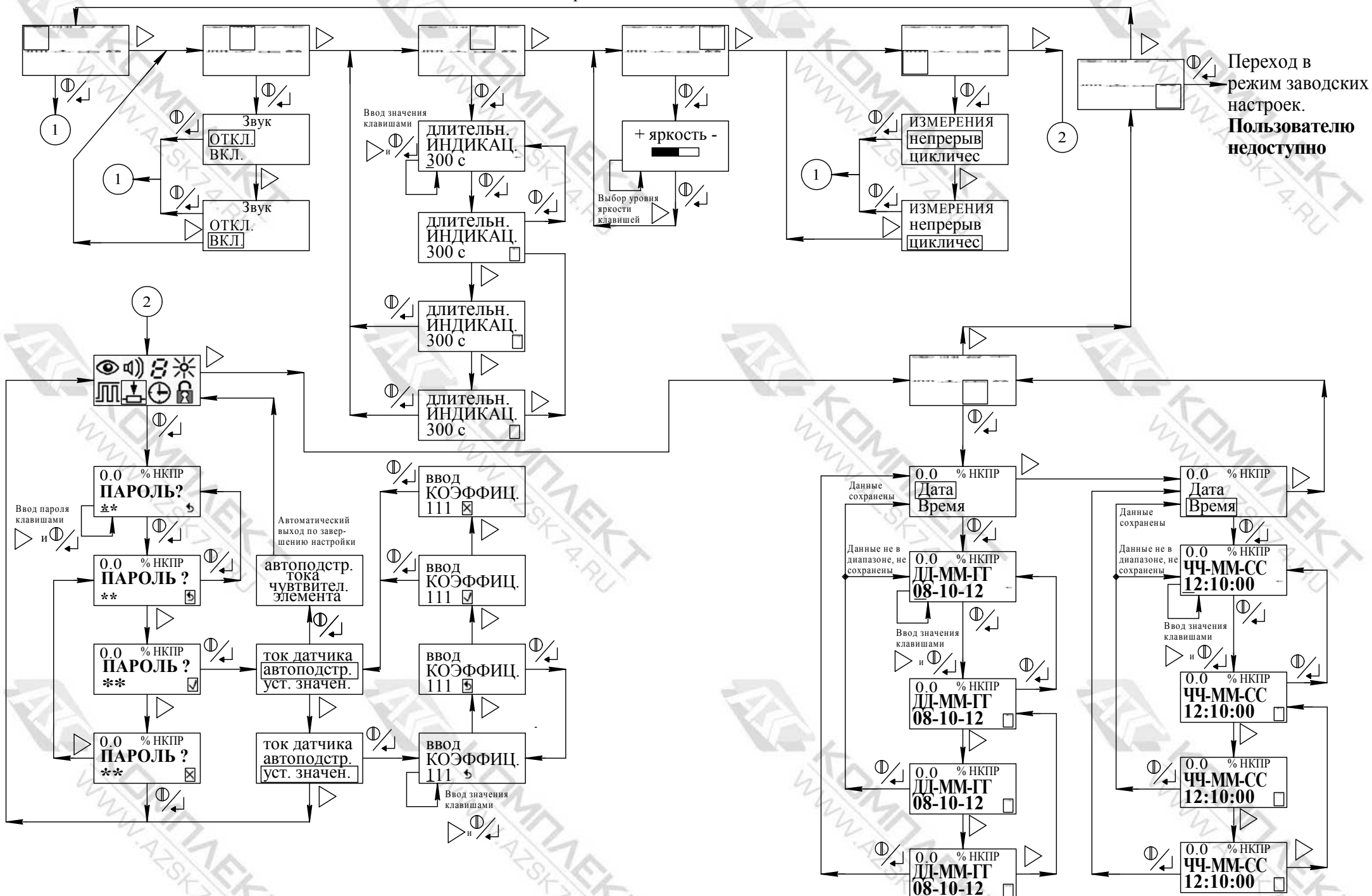


Рисунок В.1 - Сигнализаторы горючих газов СГГ-20Микро. Алгоритм режимов работы



Режим настроек



Продолжение рисунка В.1 - Сигнализаторы горючих газов СГГ-20Микро. Алгоритм режимов работы

Примечания


1 Доступ к заводским настройкам защищен паролем и пользователю недоступен.

2 В случае, если в течение 15 с не нажималась ни одна из клавиш «» или «», сигнализаторы автоматически выходят в режим измерения. Исключением является режим корректировки нулевых показаний и чувствительности.

3 Выбранные пункты меню подсвечиваются цветом.

4 Для индикации уровня заряда аккумуляторной батареи используется значок «».


В.4 Управление режимами работы сигнализаторов осуществляется двумя клавишами:


а) «» - для перемещения между экранами меню сигнализаторов, перемещения между пунктами меню, редактирования числовых значений;

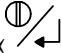

б) «» - для перехода между разрядами при редактировании числовых значений и пароля, подтверждения или отмены выбранного действия.


В.5 Ввод числовых значений и значения пароля

В.5.1 Ввод числового значения ГСО-ПГС и значения пароля «23» осуществляются следующим образом:



а) клавишей «» выбрать нужный разряд числового значения;

б) клавишей «» выбрать нужное число (числа от 0 до 9);

в) далее нажать клавишу «». Произойдет переход на следующий разряд числового значения. Если редактировался младший разряд числового значения, то произойдет переход на значок «»;


г) если нажать клавишу «», то введенное значение сбросится. Ввести нужное значение согласно п. В.5.1(а, б);



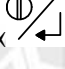
д) если клавишей «» выбрать значок «» и нажать клавишу «», то числовое значение сохранится;

е) если клавишей «» выбрать значок «» и нажать клавишу «», то вводимое значение не сохранится и произойдет переход в предыдущий пункт меню.

Примечание – Введенное значение пароля сохраняется до момента выключения сигнализаторов и повторно вводить не требуется. При выключении сигнализаторов введенное значение пароля сбрасывается и требуется повторный ввод.



В.6 Изменение пороговых значений срабатывания сигнализации

В.6.1 В режиме измерения нажать клавишу «», на индикаторе отобразится основное меню сигнализаторов.

В.6.2 Клавишей «» выбрать значок «» и нажать клавишу «». На индикаторе отобразится окно ввода пароля. Ввести значение пароля «23» согласно приложению В.5.

Примечание – Ввод пароля производится один раз и не требует подтверждения до следующего включения сигнализатора.

В.6.3 Далее выбрать пункт меню «ПОРОГ1».


В.6.4 В появившемся окне с помощью клавиш «» и «» ввести значение порога срабатывания сигнализации «ПОРОГ1» (см. п. В.5.1).







В.6.5 Клавишей «» выбрать значок «» и нажать клавишу «». Установка значения порога срабатывания сигнализации «ПОРОГ1» закончена.

В.6.6 Аналогично устанавливается значение порога срабатывания сигнализации «ПОРОГ2».

Примечание – Значение порога сигнализации «ПОРОГ1» не может быть больше значения порога сигнализации «ПОРОГ2».







В.7 Автоматическая установка тока ТХД (требуется после замены ТХД)

В.7.1 В режиме измерения нажать клавишу «», на индикаторе отобразится основное меню сигнализаторов.

В.7.2 Клавишей «» выбрать пункт меню  (режим настройки сигнализаторов) и нажать «». Клавишей «» выбрать пункт меню  (режим работы ТХД) и нажать «».

Клавишей «» выбрать пункт меню «НЕПРЕРЫВ» и нажать «».

В.7.3 Прогреть сигнализаторы в течение 5 мин.




В.7.4 Клавишей «» выбрать пункт меню  (режим настройки сигнализаторов) и нажать «». Клавишей «» выбрать пункт меню  и нажать «». На индикаторе отобразится окно ввода пароля. Ввести значение пароля «23» согласно приложению В.5.



Примечание – Ввод пароля производится один раз и не требует подтверждения до следующего включения сигнализатора.

В.7.5 Далее клавишей «» выбрать пункт меню «УСТ.ЗНАЧЕН.» и нажать «».

В.7.6 В появившемся окне «ВВОД КОЭФФИЦ.» клавишами «» и «» ввести одно из значений коэффициента K_t :

- 110 (для исполнений сигнализатора со встроенным датчиком);
- 111 (для исполнений сигнализатора с выносным датчиком до 5 м);
- 112 (для исполнений сигнализатора с выносным датчиком более 5 м).

В.7.7 Клавишей «» выбрать значок «» и нажать клавишу «».

В.7.8 Далее клавишей «» выбрать пункт меню «АВТОПОДСТР.» и нажать «».

На экране появится сообщение «АВТОПОДСТР. ТОКА ЧУВСТВИТЕЛ. ЭЛЕМЕНТА.». Дождаться завершения автоподстройки.

В.7.9 По окончании автоподстройки измерить напряжение на контакте разъема X1.3 относительно контакта разъема X1.4. Расположение разъема X1 на плате модуля измерений и индикации ИБЯЛ.468157.007; -01 указано на рисунке В.2.

В.7.10 Измеренное значение напряжения, мВ, должно удовлетворять следующему условию:

$$U_{\text{изм}} = K_t \pm 0,5;$$

В случае если данное условие не выполняется, повторить пп. В.7.4 – В.7.10, введя значение K_t , рассчитанное по следующей формуле

$$K_t = (K_t \text{ уст.} - U_{\text{изм}}) + K_t \text{ уст.}, \quad (\text{В.1})$$

где $K_t \text{ уст.}$ – введенное в п. В.7.6 значение K_t .

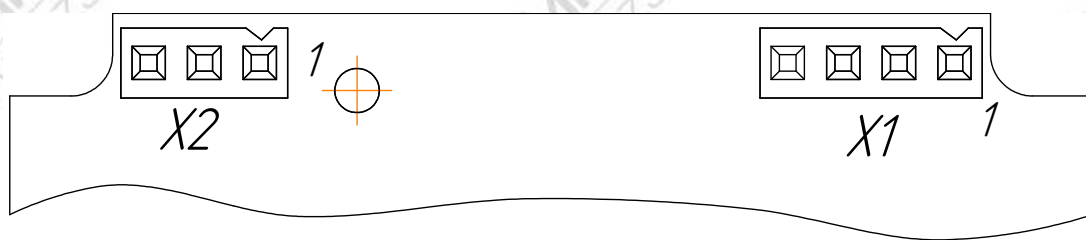


Рисунок В.2 – Расположение разъема X1 на плате модуля измерений и индикации ИБЯЛ.468157.007;-01

Приложение Г

(справочное)

Команды, поддерживаемые сигнализаторами СГГ-20Микро по каналу связи USB

Г.1 Сигнализаторы СГГ-20Микро поддерживают команду «41h» – команда чтения архива из энергонезависимой памяти.

Г.2 Формат команды «Считать данные из архива – 41h»

Данная команда предназначена для считывания архива измеренных значений содержания определяемого компонента из энергонезависимой памяти.

Команда на считывание данных из архива имеет вид:

01h,41h,NH,NL,KN,KL,CRC1,CRC0,

где NH, NL – номер первого считываемого байта (от 0 до 65152);

KN, KL – количество считываемых байт (от 1 до 128);

CRC1, CRC0 – контрольная сумма (CRC-16), рассчитывается в соответствии с протоколом MODBUS-RTU.

Объем каждой записи составляет 8 байт. Форма представления считанных данных в записи представлена в таблице Г.1.

Таблица Г.1

| | | | | | | | | | | | | | | | |
|---|---|---|---|-------|---|---|---|---|---|---|---|-------|----|----|---|
| Байт 0, 7,..(N+7) | | | | | | | | Байт 1, 8,..(N+8) | | | | | | | |
| 7 | 6 | 5 | 4 | 3 | 2 | 1 | 0 | 7 | 6 | 5 | 4 | 3 | 2 | 1 | 0 |
| старший байт значения содержания определяемого компонента | | | | | | | | младший байт значения содержания определяемого компонента | | | | | | | |
| Байт 2, 9,..(N+9) | | | | | | | | Байт 3, 10,..(N+10) | | | | | | | |
| 7 | 6 | 5 | 4 | 3 | 2 | 1 | 0 | 7 | 6 | 5 | 4 | 3 | 2 | 1 | 0 |
| секунды | | | | | | | | минуты | | | | | | | |
| Байт 4, 11,..(N+11) | | | | | | | | Байт 5, 12,..(N+12) | | | | | | | |
| 7 | 6 | 5 | 4 | 3 | 2 | 1 | 0 | 7 | 6 | 5 | 4 | 3 | 2 | 1 | 0 |
| часы | | | | | | | | день | | | | | | | |
| Байт 6, 13,..(N+13) | | | | | | | | Байт 7, 14,..(N+14) | | | | | | | |
| 7 | 6 | 5 | 4 | 3 | 2 | 1 | 0 | 7 | 6 | 5 | 4 | 3 | 2 | 1 | 0 |
| год | | | | месяц | | | | зарезерв. | - | - | - | ОТКАЗ | П2 | П1 | |

Продолжение таблицы Г.1

Примечания

1 Значение содержания определяемого компонента умножено на 100 и представлено в целочисленном формате.

2 Год кодируется числом от 0 до 15, в старшей тетраде соответствующего байта, начиная с 2013 (0 – 2013 г., 1 – 2014 г. и т.д.).

3 Месяц кодируется числом от 0 до 12, в младшей тетраде соответствующего байта.

4 Значения секунд, минут, часов и дней представлены числами от 0 до 9 в старших и младших тетрадах соответствующих байтов.

5 Биты П1, П2 указывают на состояние сигнализации ПОРОГ 1, ПОРОГ 2.

6 Бит ОТКАЗ указывает на неисправность ТХД (см. таблицу 2.1)

Приложение Д
(обязательное)

Перечень данных, характеризующих сигнализаторы в соответствии с
«Техническим регламентом о безопасности объектов внутреннего водного транспорта»

Д.1 Товарный знак предприятия-изготовителя.

Д.2 Наименование и адрес предприятия-изготовителя –

ФГУП «СПО «Аналитприбор». Россия, 214031, г. Смоленск, ул. Бабушкина, 3.

Д.3 Условное наименование сигнализатора СГГ-20Микро-_____.

Д.4 Диапазон измерений, поверочный компонент (химическая формула), единица измерения контролируемого газа, пределы допускаемой основной абсолютной погрешности сигнализаторов по поверочному компоненту приведены в таблице Д.1.

Таблица Д.1

| Условное наименование сигнализаторов | Поверочный компонент | Диапазон измерений | Пределы допускаемой основной абсолютной погрешности (Δ) | Единица физической величины |
|---|---|--------------------|--|-----------------------------|
| Сигнализаторы совокупности компонентов | | | | |
| СГГ-20Микро, СГГ-20Микро-01, СГГ-20Микро-02, СГГ-20Микро-03К | метан (CH_4) | 0 - 50,0 | $\pm 5,0$ | % НКПР |
| СГГ-20Микро-02Г, СГГ-20Микро-02ГД | гексан (C_6H_{14}) | | | |
| Сигнализаторы одиночного компонента | | | | |
| СГГ-20Микро-М, СГГ-20Микро-01М, СГГ-20Микро-02М | метан (CH_4) | 0 - 2,50 | $\pm 0,25$ | Объемная доля, % |
| СГГ-20Микро-В, СГГ-20Микро-01В | водород (H_2) | 0 – 2,00 | $\pm 0,2$ | |
| СГГ-20Микро-П, СГГ-20Микро-01П | пропан (C_3H_8) | 0 - 0,85 | $\pm 0,09$ | |

Д.5 Обозначение климатического исполнения по ГОСТ 15150-69 – М1.1.

Д.6 Степень защиты сигнализаторов по ГОСТ 14254-96 (МЭК 529-89):

а) корпуса - IP68;

б) блока датчика - IP54.

Д.7 Параметры электропитания – от батареи аккумуляторной, напряжение питания – от 2,0 до 2,9 В.

Д.8 Масса сигнализаторов (без учета массы кабеля), кг, не более:

а) СГГ-20Микро, СГГ-20Микро-М, СГГ-20Микро-02ГД, СГГ-20Микро-В, СГГ-20Микро-П – 0,2;

б) СГГ-20Микро-01, СГГ-20Микро-01М, СГГ-20Микро-01В, СГГ-20Микро-01П, СГГ-20Микро-03К – 0,35;

в) СГГ-20Микро-02, СГГ-20Микро-02Г, СГГ-20Микро-02М – 0,25.

ДД.9 Специальный знак взрывобезопасности - 

Д.10 Знак утверждения типа - 

Д.11 Знак обращения на рынке - 

Д.12 ИБЯЛ.413531.012ТУ.

Д.13 Порядковый номер по системе предприятия-изготовителя - _____.

Д.14 Год и квартал изготовления - _____.

Д.15 Места строповки – на транспортной таре.

Д.16 Периодичность поверки – один раз в год.

Приложение Е
(обязательное)

Перечень ГСО-ПГС, необходимых для проверки и корректировки показаний сигнализаторов

Таблица Е.1 – ГСО-ПГС, необходимые для контроля сигнализаторов СГГ-20Микро, СГГ-20Микро-01, СГГ-20Микро-02, СГГ-20Микро-03К, СГГ-20Микро-М, СГГ-20Микро-01М, СГГ-20Микро-02М

| № ГСО-ПГС | Компонентный состав | Единица физической величины | Характеристика ГСО-ПГС | | | Номер ГСО-ПГС по Госреестру или обозначение НТД |
|--|-----------------------------------|------------------------------|-------------------------------------|---|---|---|
| | | | Содержание определяемого компонента | Пределы допускаемого относительного отклонения, % | Пределы допускаемой относительной погрешности аттестации, % | |
| 1 | Воздух сжатый кл. 1 ГОСТ 17433-80 | | | | | |
| 3 | СН ₄ -воздух | объемная доля, % (% НКПР) | 2,11 (48,0) | ± 5 | ±(-0,011·X+0,811) | 10463-2014 |
| <p>Примечания</p> <p>1 X – значение содержания определяемого компонента, указанное в паспорте на ГСО-ПГС.</p> <p>2 СН₄ – метан.</p> <p>3 Согласно ГОСТ 30852.19-2002 (МЭК 60079-20:1996) 100 % НКПР соответствует объемной доле метана 4,4 %.</p> | | | | | | |

Таблица Е.2 – ГСО-ПГС, необходимые для контроля сигнализаторов СГГ-20Микро-02Г, СГГ-20Микро-02ГД

| № ГСО-ПГС | Компонентный состав | Единица физической величины | Характеристика ГСО-ПГС | | | Номер ГСО-ПГС по Госреестру или обозначение НТД |
|---|--|------------------------------|-------------------------------------|---|---|---|
| | | | Содержание определяемого компонента | Пределы допускаемого относительного отклонения, % | Пределы допускаемой относительной погрешности аттестации, % | |
| 1 | Воздух сжатый кл. 1 ГОСТ 17433-80 | | | | | |
| 3 | С ₆ Н ₁₄ -воздух | объемная доля, % (% НКПР) | 0,475 (47,5) | ± 5 | ± (-1,25·X+2,125) | 10463-2014 |
| <p>Примечания</p> <p>1 X – значение содержания определяемого компонента, указанное в паспорте на ГСО-ПГС.</p> <p>2 С₆Н₁₄ – гексан.</p> <p>3 Согласно ГОСТ 30852.19-2002 (МЭК 60079-20:1996) 100 % НКПР соответствует объемной доле гексана 1,0 %.</p> | | | | | | |

Таблица Е.3 – ГСО-ПГС, необходимые для контроля сигнализаторов СГГ-20Микро-В,
СГГ-20Микро-01В

| № ГСО-ПГС | Компонентный состав | Единица физической величины | Характеристика ГСО-ПГС | | | Номер ГСО-ПГС по Госреестру или обозначение НТД |
|--|-----------------------------------|------------------------------|-------------------------------------|---|---|---|
| | | | Содержание определяемого компонента | Пределы допускаемого относительного отклонения, % | Пределы допускаемой относительной погрешности аттестации, % | |
| 1 | Воздух сжатый кл. 1 ГОСТ 17433-80 | | | | | |
| 3 | H ₂ -воздух | объемная доля, % (% НКПР) | 1,7 (42,5) | ± 5 | ±(-0,28·X+1,64) | 10465-2014 |
| <p>Примечания</p> <p>1 X – значение содержания определяемого компонента, указанное в паспорте на ГСО-ПГС.</p> <p>2 H₂ – водород</p> <p>3 Согласно ГОСТ 30852.19-2002 (МЭК 60079-20:1996) 100 % НКПР соответствует объемной доле водорода 4,0 %.</p> | | | | | | |

Таблица Е.4 – ГСО-ПГС, необходимые для контроля сигнализаторов СГГ-20Микро-П,
СГГ-20Микро-01П

| № ГСО-ПГС | Компонентный состав | Единица физической величины | Характеристика ГСО-ПГС | | | Номер ГСО-ПГС по Госреестру или обозначение НТД |
|--|---------------------------------------|------------------------------|-------------------------------------|---|---|---|
| | | | Содержание определяемого компонента | Пределы допускаемого относительного отклонения, % | Пределы допускаемой относительной погрешности аттестации, % | |
| 1 | Воздух сжатый кл. 1 ГОСТ 17433-80 | | | | | |
| 3 | C ₃ H ₈ -воздух | объемная доля, % (% НКПР) | 0,68 (40,0) | ± 5 | ± (-0,046·X+1,523) | 10463-2014 |
| <p>Примечания</p> <p>1 X – значение содержания определяемого компонента, указанное в паспорте на ГСО-ПГС.</p> <p>2 C₃H₈ – пропан.</p> <p>3 Согласно ГОСТ 30852.19-2002 (МЭК 60079-20:1996) 100 % НКПР соответствует объемной доле пропана 1,7 %.</p> | | | | | | |

Перечень принятых сокращений

| | |
|---------|---|
| ВУ | - внешнее устройство; |
| ГСО-ПГС | - государственный стандартный образец – поверочная газовая смесь; |
| ЕМР | - единица младшего разряда; |
| ЗИП | - комплект запасных частей, инструмента и принадлежностей; |
| НКПР | - нижний концентрационный предел распространения пламени; |
| ПДК | - предельно-допустимая концентрация; |
| ПО | - программное обеспечение; |
| ПЭВМ | - персональная электронно-вычислительная машина; |
| РМРС | - Российский морской регистр судоходства; |
| РРР | - Российский речной регистр; |
| РЭ | - руководство по эксплуатации ИБЯЛ.413531.012РЭ; |
| ТР ТС | - Технический регламент Таможенного союза; |
| ТУ | - технические условия ИБЯЛ.413531.012ТУ; |
| ТХД | - термохимический датчик; |
| ЧЭ | - чувствительный элемент. |

Лист регистрации изменений

| Изм. | Номера листов (страниц) | | | | Всего листов (страниц) в докум. | Номер документа | Подпись | Дата |
|------|-------------------------|------------|-------|----------------|---------------------------------|-----------------|---------|------|
| | измененных | замененных | новых | аннулированных | | | | |
| | | | | | 74 | | | |