



ОКП 42 1313



**КОЛОНКА ТОПЛИВОРАЗДАТОЧНАЯ**



**«КВАНТ 502- 42»**

**Руководство по эксплуатации**

**РМВЦ.500.833.502-11 РЭ**



Серпухов

2020 г.

Файл изменен: 22.07.20

## **ВНИМАНИЕ!**

**Изготовитель топливораздаточной колонки не несет гарантийных обязательств в случае проведения монтажных и пуско-наладочных работ организаций, не имеющих лицензию или другой документ, подтверждающий ее право на проведение работ от предприятия -изготовителя.**

## Содержание

	Стр.
<b>1. Описание и работа изделия .....</b>	<b>5</b>
1.1. Назначение .....	5
1.2. Основные технические характеристики .....	5
1.3. Состав изделия .....	6
1.4. Устройство и работа составных узлов колонки .....	7
1.4.1. Устройство работы блока индикации и управления .....	7
1.4.2. Устройство и работа гидравлической части колонки .....	7
1.5. Средства измерения .....	9
1.6. Маркировка и пломбирование .....	10
1.7. Упаковка .....	11
<b>2. Использование изделия по назначению .....</b>	<b>11</b>
2.1. Эксплуатационные ограничения .....	11
2.2. Подготовка колонки к использованию .....	12
2.3. Порядок работы колонки при отпуске топлива в бак потребителя .....	13
<b>3. Обеспечение взрывозащиты колонки .....</b>	<b>15</b>
3.1. Требования к взрывобезопасности .....	15
3.2. Конструктивные решения, обеспечивающие взрывозащиту колонки .....	15
3.3. Обеспечение взрывозащиты при монтаже .....	15
3.4. Обеспечение взрывозащиты при эксплуатации .....	16
3.5. Обеспечение взрывозащиты при ремонте .....	16
<b>4. Техническое обслуживание изделия .....</b>	<b>16</b>
4.1. Общие указания .....	16
4.2. Меры безопасности .....	17
4.3. Осмотр и проверка .....	17
4.4. Порядок технического обслуживания изделия .....	17
4.5. Указания по поверке .....	17
4.6. Консервация (расконсервация) .....	18
<b>5. Текущий ремонт .....</b>	<b>18</b>
5.1. Общие указания .....	18
5.2. Меры безопасности .....	18
<b>6. Хранение .....</b>	<b>18</b>
<b>7. Транспортирование .....</b>	<b>18</b>
<b>8 Утилизация .....</b>	<b>19</b>
Приложение 1 Габаритные и присоединительные размеры ТРК .....	20
Приложение 2 Расположение узлов ТРК .....	21
Приложение 3 Схемы монтажа трубопровода .....	22
Приложение 4 Схема электрическая соединений ТРК .....	24
Приложение 5 Схемы электрические подключения ТРК .....	26
Приложение 6 Схема пломбировки узлов ТРК .....	29
Приложение 7 Схема гидравлическая ТРК .....	30
Лист регистрации изменений .....	31

Настоящее руководство по эксплуатации является составной частью эксплуатационной документации и предназначено для изучения устройства, принципа действия, правил хранения, транспортирования, монтажа и эксплуатации колонки топливораздаточной **КВАНТ-502-4х**. Колонка выпускается по ТУ4213-001-34836951-2014

Выполнение требований, изложенных в настоящем руководстве по эксплуатации, обеспечивает надёжную и безопасную эксплуатацию колонок топливораздаточных.

К монтажу, пуско-наладочным работам, техническому обслуживанию и ремонту ТРК допускается обслуживающий персонал, имеющий специальную техническую подготовку.

Сокращения, используемые в данном документе:

БИУ - блок индикации и управления;  
БИ - блок индикации;  
БМУ - блок местного управления;  
БУ - блок управления;  
СДИ - светодиодная индикация;  
ДРТ - датчик расхода топлива;  
ЖКИ - жидкокристаллическая индикация;  
ККМ - контрольно-кассовая машина;  
ККС - компьютерно-кассовая система;  
КО - клапан отсечной;  
КС - клапан снижения;  
МП - магнитный пускатель насосного агрегата;  
ОУ - отсчетное устройство;  
ПДУ - пульт дистанционного управления;  
ПО - программное обеспечение;  
ЭМС- электро-механический счетчик;  
СУ - система управления;  
ТРК - топливораздаточная колонка.

## 1. Описание и работа ТРК

### 1.1. Назначение ТРК

Топливораздаточная колонка предназначена для измерения объёма топлива (бензин, керосин, дизельное топливо) вязкостью 0,55 до 40 мм<sup>2</sup>/с (от 0,55 до 40сСт) при его выдаче с учётно-расчётными операциями.

ТРК представляет собой изделие, используемое в стационарных условиях на автозаправочных станциях.

В гидравлическом блоке могут образовываться взрывоопасные паровоздушные смеси – в соответствии с ГОСТ Р 51330.9-99, ГОСТ Р МЭК 60079-10-1-2008, требованиями «Правил устройства электроустановок» (ПУЭ гл.7.3) и другими нормативными документами, определяющим применяемость электрооборудования во взрывоопасных средах.

Топливная колонка относится к восстанавливаемым, ремонтируемым изделиям.

### 1.2. Технические характеристики

1.2.1. Основные параметры колонки указаны в таблице 1

Таблица 1

Наименование параметра	Значение	
1. Тип гидравлики	напорная	
2. Количество видов топлива	2	
3. Номинальный расход через кран, л/мин	50±10%	80±10%
4. Наименьший расход, л/мин	5	8
5. Минимальная доза выдачи л/мин	2	5
6. Пределы допускаемой основной относительной погрешности, %	± 0,25	
7. Пределы допускаемой основной относительной погрешности при выдаче минимальных доз, %	± 0,5	
8. * Пределы допускаемой основной погрешности при условиях, отличных от нормальных, %	± 0,5	
9. Общее количество раздаточных рукавов	4	
10. Дискретность отображения указателя разового учёта объёма топлива, л	0,01	
11. Верхний предел показаний указателя суммарного учёта, л	999 999	
12. Верхний предел показаний указателя разового учёта: выданного количества топлива, л цены за 1 л, руб. стоимости выданной дозы, руб.	999,99 99,99 99 999,99	
13. Номинальное напряжение питания от сети переменного тока, В	380±10%	
14. Номинальная частота сети переменного тока, Гц,	49-61	
15. Максимальная потребляемая мощность колонки, кВт, не более	3,0	
16. Габаритные, установочные и присоединительные размеры колонки	Приложение 1	
17. Длина раздаточного рукава, м не менее	4	
18. Тонкость фильтрования, мкм, не более	20	
19. Степень очистки системы фильтрации топлива	одноступенчатая	
20. Масса колонки, кг, не более	405	
21. Уровень звука колонки, дБА, не более	80	
22. Вид индикации	СДИ или ЖКИ	
Примечание: * Нормальные условия - температура окружающей среды и топлива от 15 до 25°С, относительная влажность воздуха от 30 до 80 % и атмосферное давление от 84,0 до 106,7кПа (630-800 мм рт. мт.)		

1.2.2. Сходимость показаний колонки не превышает абсолютного значения предела допускаемой основной погрешности согласно таблице 1.

1.2.3. Условия эксплуатации:

- температура окружающего воздуха, °С..... от минус 40 до +50;
- относительная влажность при 25° С, %..... от 30 до 100.

1.2.4. Температура выдаваемого топлива:

- для бензина, °С..... от минус 40 до +35
- для дизельного топлива и керосина..... от минус 40 или

температуры помутнения или кристаллизации топлива до +50 °С.

1.2.5. Колонка сохраняет свои параметры в пределах норм, указанных в таблице 1, при высоте раздаточного крана над уровнем земли 2,6 м, вакуумметрическом давлении на входе в насос колонки не менее 0,035 МПа (0,35 кгс/см<sup>2</sup>).

1.2.6. Электрическое сопротивление изоляции между каждым контактом распределительной коробки и корпусом блока в любой его части не более 20 МОм при наибольшем значении рабочей температуры и не менее 1Мом при наибольшем значении относительной влажности в соответствии с ГОСТ 12997-84.

### 1.3. Состав изделия

1.3.1. Внешний вид колонки с присоединительными размерами представлены в приложении 1.

Топливораздаточная колонка состоит из гидравлической отсека и блока индикации и управления, навесного оборудования.

Колонка поставляется в собранном виде.

Комплект поставки колонки:

- Колонка топливораздаточная (название колонки)..... 1 шт.
- Руководство по эксплуатации на колонку ..... 1 экз.
- Формуляр на колонку ..... 1 экз.
- Руководство по эксплуатации на блок управления КВАНТ-302БУ4-1(-2) ..... 1 экз.
- Руководство по эксплуатации на блок индикации КВАНТ-301БИ1(2)..... 2 экз.
- Ключ для замков дверей ..... 3 шт.

1.3.2. Состав конструктивных узлов ТРК

Колонка представляет собой единую конструкцию и состоит из следующих конструктивных частей:

Блок индикации и управления состоит:

- один блок управления КВАНТ-302БУ4-1(-2);
- два блока индикации КВАНТ-301БИ1(2);
- звукоизлучатель;
- четыре электромеханических счетчиков (опционально);
- устройство подогрева (опционально);
- клеммные соединения.

Гидравлический отсек колонки:

- четыре измерителя объёма;
- четыре датчика расхода топлива;
- четыре колодки крана раздаточного с электромагнитными выключателями;
- четыре клапана электромагнитных, двойного действия;
- коробка клеммная.

Навесное оборудование включает в себя:

- четыре рукава (в сборе);
- четыре раздаточных крана;
- четыре индикаторных стаканов (индикаторов потока);
- разрывные муфты(опция).

#### 1.4. Устройство и работа составных частей топливораздаточной колонки

##### 1.4.1. Устройство и работа блока индикации и управления.

БИУ обеспечивает управление электрооборудованием колонки, отображение информации о разовой выдаче топлива и хранение информации о суммарном учёте топлива. В зависимости от модификации ТРК в состав БИУ могут входить различные типы блоков индикации и соответствующие им исполнения блока управления. В таблице 2 указана применяемость блоков индикации и исполнений блока управления для различных модификаций ТРК.

Таблица 2

Наименование ТРК	Блок индикации	Блок управления	Тип индикации	Отображаемая информация
КВАНТ-502-4Х-1300	КВАНТ-301БИ2	КВАНТ-302БУ4-2	СДИ 3 строки	Стоимость, объем, цена
КВАНТ-502-4Х-2300	КВАНТ-301БИ1	КВАНТ-302БУ4-1	ЖКИ 3 строки	Стоимость, объем, цена

Работа блоков индикации и блока управления изложена в их руководствах по эксплуатации, которые прикладываются к колонке.

##### 1.4.2. Устройство и работа гидравлической части колонки.

Основные элементы в гидравлической части колонки изображены в приложении 2.

**Гидравлическая часть** имеет металлический корпус со съёмными панелями.

Схема гидравлическая колонки приведена в приложении 6.

Принцип работы гидравлической части.

При работе выносного насоса на его входе создается разрежение и топливо из резервуара по трубопроводу через входной фильтр поступает в измеритель объема ТРК. Вращательное движение коленчатого вала измерителя объёма передаётся на вал датчика расхода топлива. Датчик расхода топлива формирует и выдаёт на блок управления счётные импульсы, количество которых пропорционально объёму выданного топлива. После измерителя объёма топливо через открытый электромагнитный клапан поступает в раздаточный шланг, раздаточный кран и далее в бак транспортного средства. Во время отпуска топлива блок управления подсчитывает импульсы, поступающие от датчика расхода топлива, и обновляет на табло информацию о текущей дозе. По мере достижения заданной дозы осуществляется переход на сниженный расход, а затем полное прекращение подачи топлива. Переходной патрубок (входящий в комплект поставки ТРК) крепится к входу блока фильтра и предназначен для соединения ТРК с аварийным отсечным клапаном.

Описание и принцип работы основных узлов гидравлического отсека.

##### Фильтр



Это устройство применяется в системе для удаления частиц из нефтепродуктов, для увеличения срока службы и точности измерителя объёма. В колонке он устанавливается на входе жидкости в ТРК перед измерителем объёма.



### Измеритель объема

Измеритель объема предназначен для измерения количества жидкости, проходящего через ТРК в единицах объема. Он представляет собой четырехцилиндровый гидравлический двигатель приводимый в движение протекающим через него топливом.

В измерителе объема топливо поступает через нижний фланец в камеру, в которой расположены четыре гильзы с поршнями. Каждая пара поршней соединена шатуном, который в свою очередь через подшипник качения закреплен на коленчатом валу. При заполнении камеры топливом поршни по очереди перемещаются в верхнюю точку. Камера каждого поршня вмещает 125 мл топлива. Движение поршня приводит во вращение коленчатый вал, на котором закреплён клапан распределительный (золотниковый). Золотник имеет несколько входных и выходных отверстий. После заполнения одной из камер топливом, поршни, продолжая движение, выталкивают топливо через золотник в выпускную камеру, из которой топливо поступает в подключенную систему. При этом в другой (пустой) камере в этот момент происходит забор топлива. За один оборот коленчатого вала перекачивается топливо объемом 0,5 л. Операция юстировки производится для обеспечения необходимой точности измерения количества продукта, отпускаемого колонкой. Для регулировки выдаваемой дозы на одном из поршней установлен лимб, при вращении которого происходит уменьшение или увеличение объема камеры, что непосредственным образом влияет на выдаваемую дозу. Поворот лимба на одно отверстие соответствует 9-11 мл при выдаче десятилитровой дозы. Операция юстировки производится для обеспечения необходимой точности измерения количества продукта, отпускаемого колонкой.

Правильность регулировки(юстировки) определяется путем измерения доз топлива в образцовый мерник II разряда. После проведения регулировки юстировочный лимб пломбируется.

На верхнем конце вала имеется муфта для подключения вала ДРТ.

### Датчик расхода топлива



объёму выданного топлива.

Датчик расхода топлива применяется для преобразования механического вращения вала измерителя объема в количество последовательных электрических импульсов, используя при этом оптический метод. Валу датчика импульсов передается вращение от измерителя объема. На валу закреплён диск с прорезями, при вращении которого формируются два импульсных сигнала, со разницей по фазе 90°. Количество формируемых датчиком импульсов пропорционально

### Клапан электромагнитный



Клапан электромагнитный предназначен для управления потоком топлива, обеспечивая снижение расхода топлива перед окончанием выдачи дозы и прекращение подачи топлива после выдачи заданной дозы. Электромагнитный клапан имеет три состояния: закрыт, открыт на малый поток, открыт на большой поток.



Управление состоянием клапана осуществляется путём подачи и снятия питающего напряжения. Управление клапаном обеспечивается электромагнитными катушками, которые при подаче напряжения приводят в движение сердечники клапанов. При пуске ТРК на верхнюю и нижнюю катушки подаётся напряжение, верхний и нижний сердечники перемещаются вверх. Под действием давления топлива поднимается мембрана, и топливо из измерителя объёма перетекает через трубопровод в раздаточный шланг, обеспечивая нормальный расход топлива.

Перед окончанием выдачи топлива снимается напряжение с нижней катушки, и нижний сердечник под действием пружины опускается вниз. Давление возрастает, вследствие чего мембрана опускается и закрывает проход, через который шёл основной поток топлива. Теперь топливо через отверстие в мембране поступает в трубопровод, обеспечивая малый расход топлива. Для прекращения выдачи топлива снимается напряжение с верхней катушки, и верхний сердечник под действием пружины опускается вниз. Поступление топлива полностью прекращается.



#### Кран раздаточный

Раздаточный кран предназначен для управления выдачей топлива во время работы колонки. закрывать и открывать клапан подачи топлива. В раздаточном кране установлен обратный клапан, открываемый давлением, создаваемым насосом при подаче топлива. Обратный клапан предохраняет от вытекания топлива из раздаточного крана при нажатом спусковом рычаге крана и неработающей колонке. Правильное рабочее положение раздаточного крана, когда выпускное отверстие направлено вниз – положение, при котором возможен отпуск топлива в заправочный бак транспортного средства.

Автоматические функции раздаточного крана:

- автоматическая блокировка вытекающего топлива при погружении наконечника крана раздаточного в топливо, что предохраняет от перелива топливных баков транспортных средств (наличие функции зависит от типа раздаточного крана);
- автоматическая блокировка вытекания топлива при неправильном положении раздаточного крана, когда выпускное отверстие направлено вверх (наличие функции зависит от типа раздаточного крана).

Раздаточный шланг представляет собой маслобензостойкий резиновый шланг, имеющий внутренний антистатический слой, и, в связи с этим, раздаточный кран не требует дополнительного заземления.

Колодка крана раздаточного находится снаружи корпуса колонки и служит для крепления раздаточного крана до и после процесса заправки.



#### Коробка распределительная

Коробка распределительная представляет собой металлический корпус, в котором установлены клеммы для подключения кабелей от узлов электрооборудования колонки. Кабели заводятся в распределительную коробку через герметичные взрывозащищённые кабельные вводы.

### **1.5 Средства измерения**

1.5.1. Колонка после монтажа, подключения и технического обслуживания проверяется поверенными средствами измерения:

1.5.2. Средства измерения, в комплект поставки не входят.

1.5.3. Сведения о контролируемых параметрах приведены в таблице 3.

Таблица 3

Наименование параметра	Номинальное значение	Предельные отклонения	Применяемое средство измерения	№ в госреестре
1. Номинальный расход, л/мин, % не более	50, 80	±10	Секундомер СОС пр-26-2-000 ТУ 25-1819.0021	11519-06
			Мерники образцовые 2-го разряда М2р-50-01СШ ТУ4381-011-02566585-2001	21422-01
2. Пределы допускаемой основной погрешности колонки при нормальных условиях %, не более	-	±0,25	Мерники образцовые 2-го разряда М2р-10-01СШ; М2р-50-01СШ ТУ4381-011-02566585-2001	21422-01
			Термометр ГОСТ 28498-90, кл. точн. 1, цена деления 1°С, диапазон измерения от -40°С до + 50°С	-
3. Пределы допускаемой основной погрешности ТРК при условиях, отличных от нормальных, %, не более	-	± 0,5	Мерники образцовые 2-го разряда М2р-10-01СШ; М2р-50-01СШ ТУ4381-011-02566585-2001	21422-01
			Термометр ГОСТ 28498-90, кл. точн. 1, цена деления 1°С, диапазон измерения от -40°С до + 50°С	-
4. Пределы допускаемой основной погрешности колонки при измерении минимальных доз, % не более	-	± 0,5	Мерники образцовые 2-го разряда М2р-10-01СШ ТУ4381-011-02566585-2001	21422-01
			Термометр ГОСТ 28498-90, кл. точн. 1, цена деления 1°С, диапазон измерения от -40°С до + 50°С	-

### 1.6 Маркировка и пломбирование

1.6.1. На каждой колонке укреплен табличка фирменная, содержащая:

- товарный знак предприятия-изготовителя;
- сокращённое наименование предприятия-изготовителя;
- адрес предприятия-изготовителя;
- условное обозначение колонки;
- обозначение технических условий;
- заводской номер;
- дату (месяц и год) выпуска колонки;
- номинальное напряжение питающей сети U, В;
- номинальное значение мощности P, кВт;
- температурный диапазон эксплуатации ( $-40^{\circ}\text{C} \leq t_a < +50^{\circ}\text{C}$ );
- знак утверждения типа средств измерений по ПР 50.2.009-94;
- номер сертификата и наименование или знак органа по сертификации.

1.6.2. Маркировка транспортной тары соответствует ГОСТ 14192-96 и содержит манипуляционные знаки "Хрупкое. Осторожно", "Верх", "Центр тяжести", основные, дополнительные и информационные надписи.

1.6.3. Схемы пломбирования приведены в приложении 5. Датчик расхода топлива, регулировочный винт измерителя объёма, блок индикации и управления, как сборочные единицы колонки, влияющие на метрологические показатели, должны быть опломбированы представителем Федерального агентства по техническому регулированию и метрологии после проверки метрологических характеристик по ТУ 4213-001-34836951.

### **1.7. Упаковка**

1.7.1. Упаковка соответствует требованиям ГОСТ 23170-78, условия транспортирования в части воздействия климатических факторов - по условиям хранения 8 ГОСТ 15150-69, условия хранения - по условиям 5 ГОСТ 15150-69.

1.7.2. Сопроводительная документация, прилагаемая к колонке, уложена в пакеты из полиэтиленовой плёнки по ГОСТ 10354-82 толщиной не менее 0,1 мм.

1.7.3. Ремкомплект упакован в пакет из полиэтилена по ГОСТ 10354-82 толщиной не менее 0,1 мм.

1.7.4. Сопроводительная документация упаковывается в пакет из полиэтилена по ГОСТ 10354-82 и ремонтный комплект уложены внутри колонки.

1.7.5. Каждая колонка закреплена болтами на транспортный поддон и упакована в соответствии с чертежами предприятия-изготовителя. Положение колонки на транспортном поддоне - вертикальное.

## **2. Использование изделия по назначению**

### **2.1. Эксплуатационные ограничения**

2.1.1. В месте установки колонок параметры воздействующих на них механических и климатических факторов должны соответствовать параметрам, указанным в подразделе 1.2 настоящего руководства.

2.1.2. Колонки необходимо оберегать от ударов при транспортировании и хранении.

2.1.3. Колонки, являясь средством измерений, находятся под надзором Федерального агентства по техническому регулированию и метрологии.

### **ВНИМАНИЕ! ТЕХНИЧЕСКОЕ ОБСЛУЖИВАНИЕ КОЛОНКИ ДОЛЖНО ОСУЩЕСТВЛЯТЬСЯ БЕЗ ВСКРЫТИЯ ОПЛОМБИРОВАННЫХ МЕХАНИЗМОВ!**

2.1.4. Колонки предназначены для измерения объёма бензина, керосина, дизельного топлива.

### **ВНИМАНИЕ! ПРИМЕНЕНИЕ КОЛОНОК ДЛЯ ИЗМЕРЕНИЯ ОБЪЁМА ДРУГИХ ТЕХНИЧЕСКИХ ЖИДКОСТЕЙ ЗАПРЕЩЕНО!**

### **ЭКСПЛУАТАЦИЯ КОЛОНКИ ВО ВРЕМЯ СЛИВА ТОПЛИВА В РЕЗЕРВУАР КАТЕГОРИЧЕСКИ ЗАПРЕЩЕНА!**

### **ВРЕМЯ ОТСТОЯ ТОПЛИВА В РЕЗЕРВУАРЕ ПОСЛЕ ЕГО ЗАПОЛНЕНИЯ СОСТАВЛЯЕТ НЕ МЕНЕЕ 20 МИНУТ!**

2.1.5. Колонки предназначены для измерения объёма бензина, керосина, дизельного топлива. Не допускается применять топливо с содержанием воды и смол, превышающих значения, установленными нормами на топливо.

2.1.6. Эксплуатация колонок должна производиться с соблюдением требований:

- ГОСТ Р 51330.9-99 Электрооборудование взрывозащищённое. Часть 10. Классификация взрывоопасных зон;

- ГОСТ Р 51330.13-99 Электрооборудование взрывозащищенное. Часть 14. Электроустановки во взрывоопасных зонах (кроме подземных выработок);
- ГОСТ Р 51330.18-99 Электрооборудование взрывозащищенное. Часть 19. Ремонт и проверка оборудования, используемого во взрывоопасных газовых средах (кроме подземных выработок или применений, связанных с переработкой или производством взрывчатых веществ);
- ГОСТ Р МЭК 60079-0-2007 Взрывоопасные среды. Часть 0. Оборудование. Общие требования;
- "Правил устройства электроустановок" (ПУЭ);
- "Правил технической эксплуатации электроустановок потребителей" (ПТЭЭП);
- "Правил техники безопасности при эксплуатации электроустановок потребителей" (ПТБ);
- "Правил технической эксплуатации автозаправочных станций" № РД 153-39.2-080-01.

## **2.2. Подготовка колонки к использованию**

2.2.1. Колонка не является источником повышенной опасности, поэтому при подготовке колонок к использованию следует выполнять требования безопасности, действующие на объекте.

2.2.2. Распаковать колонку. Произвести внешний осмотр. Колонка не должна иметь механических повреждений.

2.2.3. Проверить комплектность на соответствие п.1.3.1.

2.2.4. Монтаж колонок на автозаправочной станции (АЗС) производится строго в соответствии с проектом АЗС и настоящим руководством.

2.2.5. Колонка устанавливается на фундаменте по отвесу и закрепляется на четырёх шпильках М12 (см. приложение 1).

2.2.6. Схемы монтажа трубопроводов приведены в приложении 3. К колонке подводятся трубопроводы:

- для топлива;
- для силовых кабелей;
- для кабеля управления (используется только в режиме дистанционного управления колонкой от СУ).

2.2.7. Перед монтажом к колонке трубопровод должен быть тщательно промыт и опрессован. Трубопровод перед подсоединением к моноблоку рекомендуется заполнить топливом.

2.2.8. Присоединение моноблока к трубопроводу осуществляется с помощью гибкого сильфонного компенсатора. Максимальное диаметральное и осевое смещение трубопровода, которое возможно компенсировать с помощью сильфонного компенсатора  $\pm 5$  мм.

2.2.9. Монтаж электрооборудования колонки производить в соответствии с "Инструкцией по монтажу электрооборудования силовых и осветительных сетей взрывоопасных зон" ВСН 332-74 по проекту АЗС, утверждённому в установленном порядке.

2.2.10. Электрические схемы подключения колонок к электросети и к системе управления приведены в приложении 4.

2.2.11. На АЗС необходим общий контур заземления для электрооборудования, защиты от статического электричества, прямых ударов и вторичных проявлений молний. Сопротивление растеканию тока заземлителей не более 10 Ом. Каждая часть электроустановки, подлежащая заземлению, присоединяется к сети заземления с помощью отдельного проводника в соответствии с требованиями "Правил технической эксплуатации автозаправочных станций".

**ВНИМАНИЕ! БЕЗ ЗАЗЕМЛЕНИЯ КОЛОНКУ НЕ ВКЛЮЧАТЬ!**

2.2.12. В соответствии с требованиями "Правил технической эксплуатации автозаправочных станций" сопротивление заземляющего устройства, предназначенного для защиты от статического электричества, допускается не более 100 Ом.

2.2.13. Кратковременно включить электродвигатель, убедиться в правильном направлении вращения шкива двигателя (направление вращения нанесено на шкиве насоса). В случае неправильного направления разрешается изменять порядок подключения проводов кабелей на магнитном пускателе и в коробке распределительной

2.2.14. Надеть на шкив двигателя и насоса клиновой ремень и провести их натяжение (усилие натяжения ремня проверяется нажатием на него в середине расстояние между шкивами с усилием 6 Н (0,6 кгс), при этом прогиб ремня должен быть  $3 \pm 0,5$  мм).

2.2.15. Для осуществления пробного пуска необходимо прокачать через колонку не менее 200 л топлива и убедиться в исправной работе моноблока, измерителя объёма, раздаточного крана. Следует проверить места соединений и уплотнений. По индикатору потока контролировать отсутствие пузырьков воздуха в топливе.

2.2.16. После пробного пуска и проведения расконсервации необходимо вынуть входной фильтр колонки, промыть его и продуть сжатым воздухом.

2.2.17. Для обеспечения необходимой точности измерения количества продукта, отпускаемого колонкой, производится электронная юстировка.

2.2.18. Описание и порядок выполнения электронной юстировки приведен в соответствующем разделе руководства по эксплуатации БУ.

2.2.19. Проведение операций электронной юстировки фиксируется в формуляре на колонку. Перед началом новой юстировки необходимо сверить показания счётчика количества операций юстировки с записями в формуляре. Совпадение показаний счётчика с записью в формуляре будет свидетельствовать об отсутствии несанкционированных манипуляций с юстировочным коэффициентом. Колонка после проведения юстировки предъявляется для проведения поверки органам Федерального агентства по техническому регулированию и метрологии.

2.2.20. Подготовленная к работе колонка принимается ответственным лицом в эксплуатации.

### **2.3. Порядок работы колонки при отпуске топлива в бак потребителя**

2.3.1. Использование ТРК в режиме дистанционного управления.

В режиме дистанционного управления колонка управляется с помощью внешней системы управления (пульт, контроллер с ККМ, компьютерно-кассовая система со специализированным ПО).

В данном режиме задание дозы осуществляет оператор в соответствии с руководством по эксплуатации используемого типа СУ.

2.3.2 После задания дозы необходимо:

- снять раздаточный кран с колодки крана раздаточного;
- опустить носик крана в горловину топливного бака;
- выжать рычаг.

При включении колонки происходит тест индикации, обнуление индикаторов разового учёта и включение электродвигателя колонки. Во время отпуска на индикаторе отображается информация о текущей дозе. Количество выданного топлива контролируется наблюдением за показаниями индикатора отсчетного устройства.

По окончании выдачи заданной дозы, дистанционное задающее устройство подаёт сигнал на остановку подачи топлива колонки. После окончания заправки необходимо установить на место раздаточный кран.

Досрочное прекращение налива возможно провести как на месте, отпустив рычаг крана и установить раздаточный кран в посадочное место колодки для крана раздаточного, так и по команде оператора с СУ.

2.3.3. Перечень наиболее часто встречающихся или возможных неисправностей, не влияющих на метрологические характеристики, и методы их устранения приведены в таблице 4.

Таблица 4

Наименование неисправностей	Вероятные причины	Методы устранения	Примечание
1. Низкий расход топлива через ТРК	1.1. Фильтр засорен	1.1.1. Очистить фильтр	
2. Подтекает топливо из раздаточного крана при закрытом раздаточном кране	2.1. Заедание штока раздаточного крана 2.2. Засорился клапан раздаточного крана (на тарелку клапана налипли механические частицы)	2.1.1. Разобрать кран, устранить причину заедания 2.2.1. Разобрать кран, очистить тарелку клапана	
3. Подтекает топливо из раздаточного крана при открытом кране и неработающей колонке	3.1. Засорился клапан раздаточного крана (на тарелку клапана налипли механические частицы) 3.2. Ослабла пружина автоматического закрытия клапана	3.1.1. Разобрать кран, очистить тарелку клапана 3.2.1. Заменить пружину	

2.3.4. Перечень наиболее часто встречающихся неисправностей, влияющих на метрологические характеристики, и методы их устранения приведены в таблице 5

Таблица 5

Наименование неисправностей	Вероятные причины	Методы устранения	Примечание
1. Погрешность колонки превышает допустимую	1.1. Нарушена регулировка электронной юстировки блока управления	1.1.1. Провести электронную юстировку блока управления	
2. При выдаче топлива колонкой на индикаторах не меняется информация	2.1. При работе измерителя объема не подается сигнал в блок управления 2.2. Неверно настроен блок управления 2.3. Неисправен блок управления	2.1.1. Выяснить причину и в случае неисправности ДРТ заменить его 2.2.1. Настроить блок управления, провести электронную юстировку 2.3.1. Обратиться в специализированный сервисный центр для ремонта	
3. Погрешность колонки превышает допустимую (колонка передает), а измеритель объема не юстируется	3.1. Износ или осмоление манжет 3.2. Выработка золотника или зеркала корпуса цилиндров 3.3. Износ или разрыв мембраны измерителя объема 3.4. Протечка топлива в верхней крышке измерителя объема в результате износа сальника 3.5. Износ подшипника на кулисе 3.6. Загрязнены подшипники 3.7. Неисправен ДРТ 3.8. Неисправен блок управления	3.1.1. Заменить манжеты 3.2.1. Притереть золотник и корпус 3.3.1. Заменить мембрану 3.4.1. Заменить сальник 3.5.1. Снять нижнюю крышку измерителя объема, открутить гайку кулисы, заменить подшипник 3.6.1. Промыть и смазать подшипники 3.7.1. Заменить ДРТ на исправный 3.8.1. Обратиться в специализированный сервисный центр для ремонта	

2.4.3 При возникновении определенных ошибок в работе БУ, он выводит в средней строке блоков индикации в мигающем режиме сообщение "Err." и код ошибки (см. таблицу 9 руководства по эксплуатации БУ). Для дальнейшего отпуска топлива необходимо устранить причины ошибки.

### **3. Обеспечение взрывозащиты колонки**

#### **3.1. Требования к взрывобезопасности**

3.1.1. Электрооборудование, необходимое для осуществления всех функций топливораздаточной колонки взрывозащищенного исполнения группы II для возможных взрывоопасных зон, категорий и групп взрывоопасных смесей газов и паров с воздухом – в соответствии с ГОСТ Р 51330.9-99, ГОСТ Р МЭК 60079-10-1-2008, требованиями «Правил устройства электроустановок» (ПУЭ гл.7.3) и другим нормативно-техническим документам, определяющим применяемость электрооборудования во взрывоопасных средах.

3.1.2. Выбор, размещение электрооборудования и заземляющие устройства в соответствии с требованиями ГОСТ Р 51330.13-99, ГОСТ Р МЭК 60079-10-1-2008 предъявляемыми к электрооборудованию взрывозащищенному, и ГОСТ 9018-89.

#### **3.2. Конструктивные решения, обеспечивающие взрывозащиту колонки**

3.2.1. Между блоком индикации и управления и гидравлическим блоком колонки свободно вентилируемое пространство.

3.2.2. В блоке гидравлики применено электрооборудование во взрывозащищенном исполнении.

3.2.3. Электрооборудование общего назначения без средств взрывозащиты размещено в корпусе блока индикации и управления со степенью защиты оболочки IP54 по ГОСТ 14254-96.

3.2.4. Ввод кабелей в блок индикации и управления осуществляется герметичными кабельными вводами.

3.2.5. Контактные зажимы для заземляющих проводников соответствуют требованиям ГОСТ Р 51330.0-99.

3.2.6. Маркировка выполнена в соответствии с требованиями ГОСТ Р 51330.0-99, ГОСТ Р МЭК 60079-0-2007.

3.2.7. В распределительной коробке:

- используемые для изготовления корпуса материалы, содержащие легкие металлы, соответствуют требованиям ГОСТ Р 51330.0-99;
- герметики и уплотнители, используемые при изготовлении устройства, соответствуют требованиям ГОСТ Р 51330.0-99;
- контактные зажимы для заземляющих проводников соответствуют требованиям ГОСТ Р 51330.0-99, ГОСТ Р МЭК 60079-0-2007;
- ввод кабелей в распределительную коробку осуществляется герметичными кабельными вводами с взрывозащитой вида Exell X;
- термостойкость материалов, используемых в устройстве, соответствует требованиям ГОСТ Р 51330.8-99;
- степень защиты оболочки - IP54 по ГОСТ 14254-96;
- на крышке устройства закреплена табличка с надписью "ПРЕДУПРЕЖДЕНИЕ - ОТКРЫВАТЬ, ОТКЛЮЧИВ ОТ СЕТИ";
- электроизоляционные материалы, используемые в устройстве относятся к группе IIIa и соответствуют требованиям ГОСТ Р 51330.8-99.

#### **3.3. Обеспечение взрывозащиты при монтаже**

3.3.1. К монтажу колонки должны допускаться лица, изучившие настоящее руководство по эксплуатации и имеющие соответствующее разрешение на монтаж

взрывозащищённого электрооборудования. При монтаже необходимо соблюдать требования:

- "Инструкции по монтажу электрооборудования силовых и осветительных сетей взрывоопасных зон" ВСН 332-74;
- "Правил устройства электроустановок" (ПУЭ);
- "Межотраслевых правил по охране труда (Правила безопасности) при эксплуатации электроустановок (ПОТ РМ-016-2001)";
- "Правил технической эксплуатации автозаправочных станций" № РД 153-39.2-080-01 от 01.08.2001 г.

**ВНИМАНИЕ! ЗАПРЕЩЕНО ПРОИЗВОДИТЬ ЛЮБЫЕ МОНТАЖНЫЕ РАБОТЫ ПРИ ВКЛЮЧЕННОМ НАПРЯЖЕНИИ ПИТАНИЯ!**

3.3.2. Колонку заземлить в соответствии с требованиями ГОСТ Р 51330.13-99.

Заземляющий проводник подключить к болту заземления колонки.

#### **3.4. Обеспечение взрывозащиты при эксплуатации**

Взрывозащита при эксплуатации обеспечивается:

- соблюдением требований настоящего руководства по эксплуатации, "Правил устройства электроустановок" (ПУЭ), "Правил технической эксплуатации электроустановок потребителей" (ПТЭЭП), "Межотраслевых правил по охране труда при эксплуатации электроустановок (ПОТ РМ-016-2001)", "Правил технической эксплуатации автозаправочных станций" № РД 153-39.2-080-01 от 01.08.2001г и других документов, действующих в данной отрасли промышленности;
- выполнением надёжного защитного заземления устройства, соответствующего требованиям ПУЭ, ГОСТ Р 51330.0-99;
- выполнением требований по сопротивлению и электрической прочности изоляции токоведущих частей;
- надёжностью разъёмных соединений;
- регулярными ежедневными внешними осмотрами;
- периодическими проверками технического состояния и исправности электрических линий связи и разъёмных соединений, наличия и исправности защитного заземления;
- проверками наличия и исправности пломб.

#### **3.5. Обеспечение взрывозащиты при ремонте**

3.5.1. При ремонте должны выполняться требования "Правил устройства электроустановок" (ПУЭ), "Правил технической эксплуатации электроустановок потребителей" (ПТЭЭП), "Межотраслевых правил по охране труда при эксплуатации электроустановок (ПОТ РМ-016-2001)", "Правил технической эксплуатации автозаправочных станций" № РД 153-39.2-080-01 от 01.08.2001г. и других документов, действующих в данной отрасли промышленности.

3.5.2. К работе с колонкой допускаются лица, имеющие допуск не ниже III группы по ПТЭЭП и ПОТ РМ-016-2001 для установок до 1000В и ознакомленные с настоящим руководством.

3.5.3. Демонтаж устройств колонки допускается производить только после отключения напряжения питания устройств.

### **4. Техническое обслуживание изделия**

#### **4.1. Общие указания**

4.1.1. Периодичность планово-предупредительных осмотров устанавливается в зависимости от эксплуатационных условий, но не реже одного раза в год, без демонтажа.

4.1.2. Техническое обслуживание колонки должно быть поручено квалифицированному персоналу. При проведении на АЗС монтажа и пусконаладочных



работ лицами, не прошедшими курс обучения и не имеющими допуск к этим работам, претензии предприятием-изготовителем не принимаются.

#### **4.2. Меры безопасности**

4.2.1 При техническом обслуживании необходимо выполнять требования безопасности, изложенные в настоящем руководстве.

#### **4.3 Осмотр и проверка**

4.3.1. Габаритные, присоединительные, установочные размеры и установка колонки на фундаменте показаны в приложении 1,3.

4.3.2. Схема монтажа трубопровода на автозаправочной станции – в приложении 2.

4.3.3. Планово-предупредительные осмотры проводит оперативный персонал. При наличии на АЗС метрологической службы или подразделения контрольно-измерительных приборов и автоматики (КИПиА), осмотры проводят работники этих служб.

4.3.4. При планово-предупредительных осмотрах проводят:

- внешний осмотр колонок на отсутствие наружных механических повреждений;
- проверку герметичности гидравлической системы;
- проверку исправности и целостности заземляющих устройств;
- проверку функционирования всех механизмов колонки, надёжность их крепления;
- проверку расхода и погрешности;
- моечно-уборочные работы с помощью воды, мыла или легких средств для удаления масла.

**ВНИМАНИЕ! НЕЛЬЗЯ МЫТЬ КОЛОНКУ ЖИДКОСТЬЮ ПОД ДАВЛЕНИЕМ! НЕЛЬЗЯ ПРИМЕНЯТЬ РАСТВОРИТЕЛИ ПРИ ЧИСТКЕ КОЛОНКИ!**

4.3.5. Проверка герметичности, исправности заземляющих устройств и функционирования механизмов колонки проводится визуальным методом. Обнаруженные неисправности устраняются.

4.3.6. Проверка расхода и погрешности проводится по методике, изложенной в МИ 1864-88 «Колонки топливораздаточные. Методика поверки».

**ВНИМАНИЕ! КАТЕГОРИЧЕСКИ ЗАПРЕЩЕНА ЭКСПЛУАТАЦИЯ КОЛОНКИ С ПРЕВЫШЕНИЕМ ПРЕДЕЛОВ ДОПУСКАЕМОЙ ПОГРЕШНОСТИ!**

#### **4.4. Порядок технического обслуживания изделия**

4.4.1. В плановое техническое обслуживание входят следующие работы:

- замена фильтра при падении расхода топлива колонки;
- манжет поршней и манжет выходного валика измерителя объёма при их износе;
- очистка стекла индикатора потока при потере его прозрачности;
- контроль сопротивления между горловиной топливораздаточного крана и «землей» - сопротивление должно быть меньше 1 Мом.

#### **4.5. Указания по поверке**

4.5.1. Колонки при выпуске из производства и периодически в процессе эксплуатации подлежат обязательной поверке.

4.5.2. Методика первичной поверки колонок по МИ 1864-88 «Колонки топливораздаточные».

Методика поверки» с применением образцовых мерников 2-го разряда вместимостью 2, 10, 20, 50, 100 л с погрешностью не более  $\pm 0,08$  % по ГОСТ 8.400-80.

4.5.3. Периодическая поверка колонок в эксплуатации должна проводиться в соответствии с требованиями ПР 50.2.006-94.

4.5.4. Межповерочный интервал - 1 год.

4.5.5. Методика периодической поверки колонок - по МИ 1864-88 с применением образцовых мерников 2-го разряда вместимостью 10, 20, 50, 100 или 200 л с погрешностью не более  $\pm 0,1$  % по ГОСТ 8.400-80.

#### **4.6. Консервация (расконсервация)**

4.6.1. Внутренняя консервация гидравлической системы колонки производится смесью керосина ТУ 38.401-58-10-90 и присадки «Акор-1» ГОСТ 15171-78, взятой в соотношении 10:1, по ГОСТ 9.014-78 для изделий группы II-1 по варианту противокоррозионной защиты ВЗ-2 путем прокачки по гидравлической системе. Консервация производится по требованию заказчика.

4.6.2. Присоединительные отверстия закрыты технологическими заглушками по варианту защиты ВУ-9 ГОСТ 9.014-78.

4.6.3. Расконсервация гидравлической системы колонки происходит в процессе пробного пуска согласно п.2.2.16. При этом топливо необходимо слить в отдельную ёмкость. Слитое топливо для использования в качестве топлива для автомобильных двигателей не использовать, так как в процессе работы колонки происходит расконсервация гидравлической системы и топливо смешивается с консервантом.

### **5. Текущий ремонт**

#### **5.1. Общие указания**

5.1.1. Текущий ремонт колонки должен быть поручен квалифицированному персоналу.

5.1.2. Основания для сдачи в ремонт колонки или отдельных её узлов, данные о проведении ремонта и принятие её из ремонта записывают в формуляре на колонку.

5.1.3. После ремонтных операций, не влияющих на взрывозащиту электрооборудования, маркировку взрывозащиты изменять не требуется в соответствии с ГОСТ Р 51330.18-99.

5.1.4. Поиск последствий отказов и повреждений колонки вести в соответствии с п.2.3.2-2.3.4 настоящего руководства.

5.1.5. После устранения отказов и повреждений проводят регулировку (юстировку) измерителя объёма и(или) блока управления.

5.1.6. Правильность регулировки (юстировки) определяется с помощью образцовых мерников II разряда ГОСТ 8.400-80.

#### **5.2. Меры безопасности**

5.2.1. При проведении ремонтных работ необходимо выполнять требования безопасности, изложенные в настоящем руководстве и «Правилах технической эксплуатации автозаправочных станций».

### **6. Хранение**

Гарантийный срок хранения колонок в складских помещениях - 24 месяца со дня изготовления.

Хранение колонок должно производиться в соответствии с требованиями ГОСТ 12997-84.

Условия хранения 5 по ГОСТ 15150-69.

Условия складирования - по вертикали в один ряд.

### **7. Транспортирование**

Упакованные колонки должны транспортироваться автомобильным, железнодорожным транспортом, в отопляемых герметизированных отсеках самолётов

или в сочетании их между собой в соответствии с требованиями, действующими на данном виде транспорта. Условия транспортирования колонок должны соответствовать требованиям ГОСТ 12997-84, ГОСТ 15150-69.

Упакованные колонки должны быть закреплены в транспортных средствах.

Перевозки железнодорожным транспортом должны осуществляться в крытых вагонах или контейнерах по ГОСТ 18477-79.

При погрузке и транспортировании должны выполняться требования предупредительных надписей на упаковке.

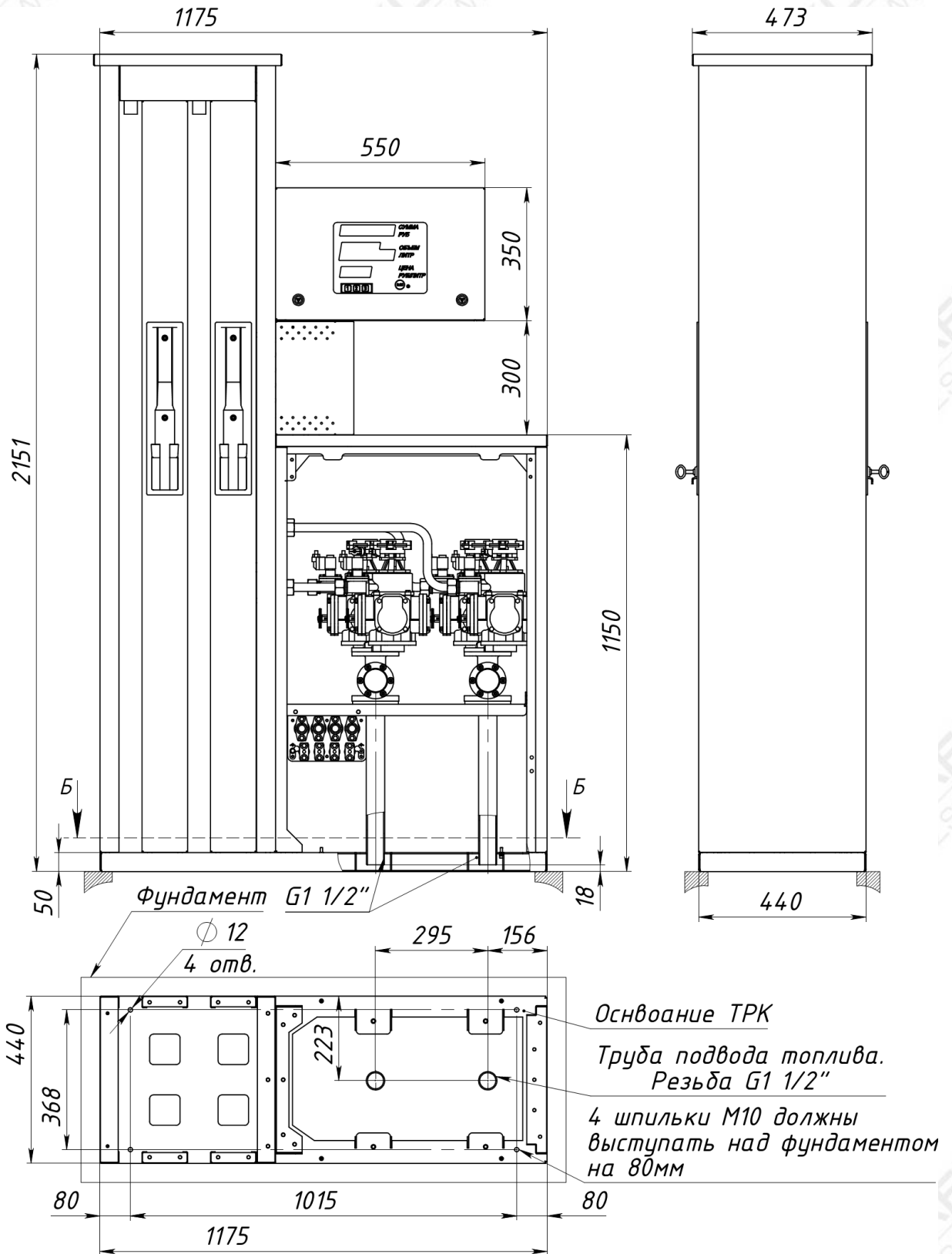
Условия транспортирования в части воздействия климатических факторов - по условиям хранения 8 ГОСТ 15150-69.

## **8. Утилизация**

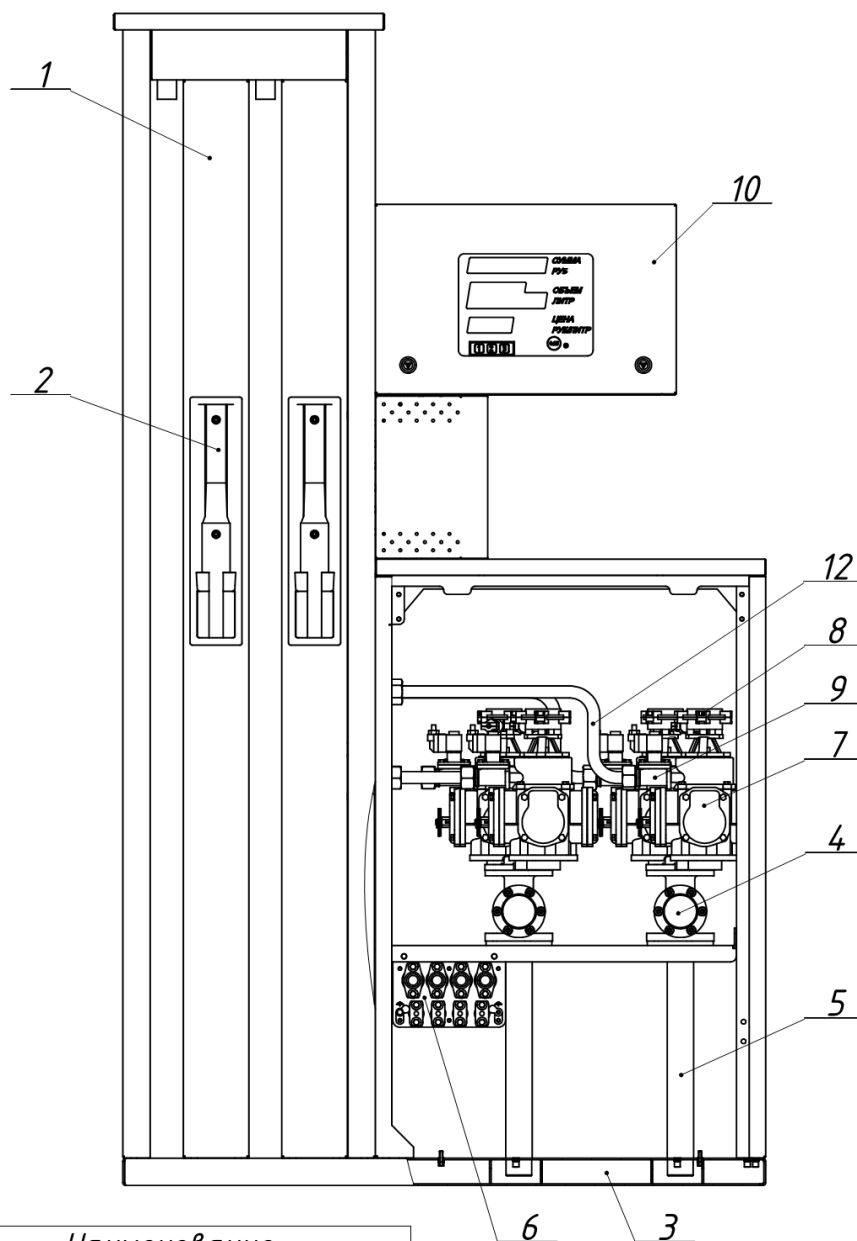
После списания колонка утилизируется. Перед утилизацией гидравлическая система колонки должна быть освобождена от нефтепродуктов продувкой сжатым азотом и пропарена или промыта горячей водой. Использованная для промывки вода с остатками нефтепродуктов, должна быть собрана в специальную ёмкость с герметичной крышкой и отправлена на утилизацию в соответствии с «Правилами технической эксплуатации автозаправочных станций».

После проведённых операций колонка отправляется на утилизацию в соответствии с положением, утверждённым в установленном порядке.

Габаритные и присоединительные размеры ТРК



Расположение узлов ТРК



Позиция.	Наименование
1	Стойка
2	Колодка крана раздаточного
3	Основание
4	Фильтр
5	Трубопровод G1 1/2" Ду40
6	Клеммная коробка
7	Измеритель объема
8	Датчик импульсов
9	Клапан
10	БИУ

\*Шланг с краном раздаточным условно не показан.

Схемы монтажа трубопровода

Рис.1.1 Схема монтажа трубопровода к блоку насосному

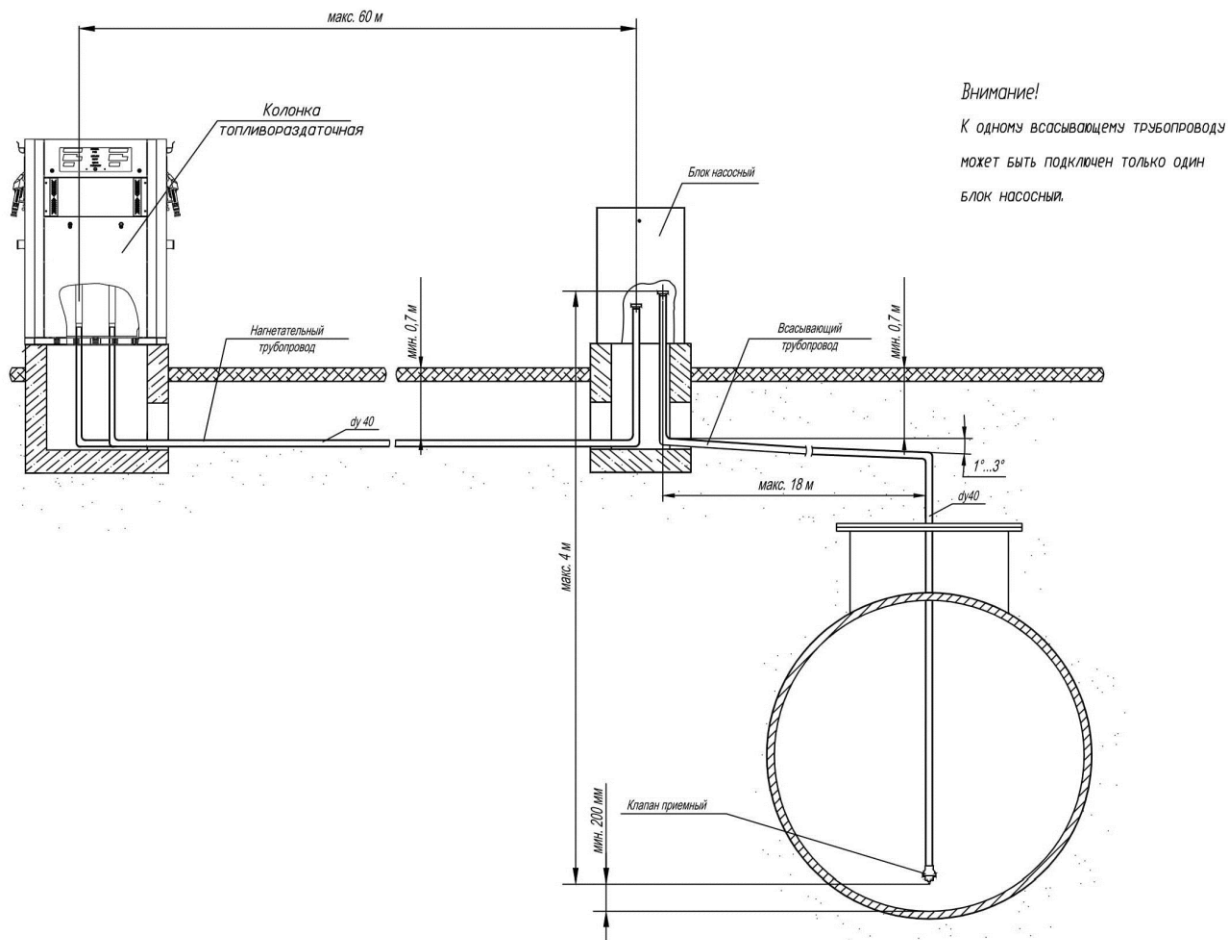


Рис.1.2 Схема монтажа трубопровода к погружному насосу

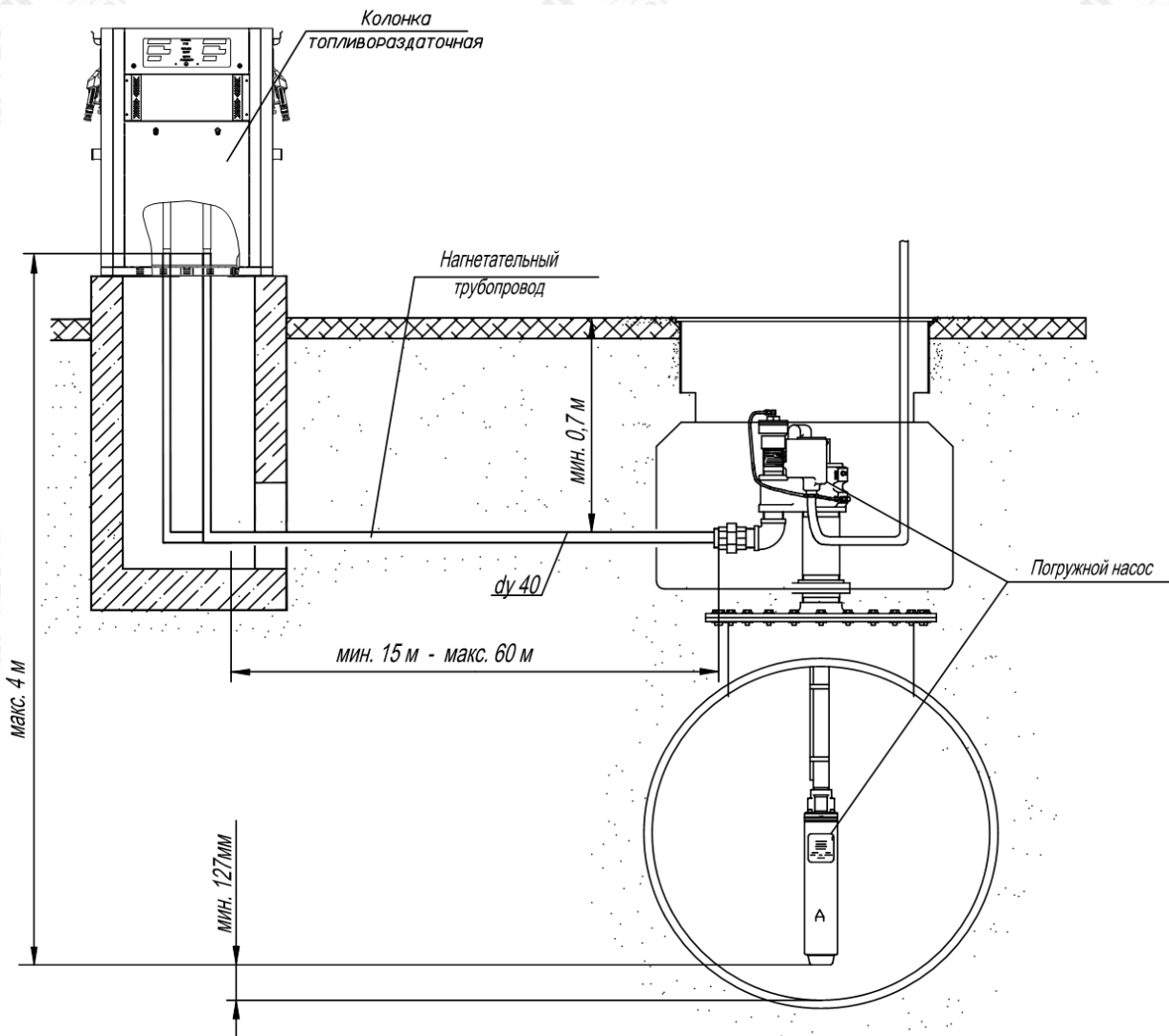
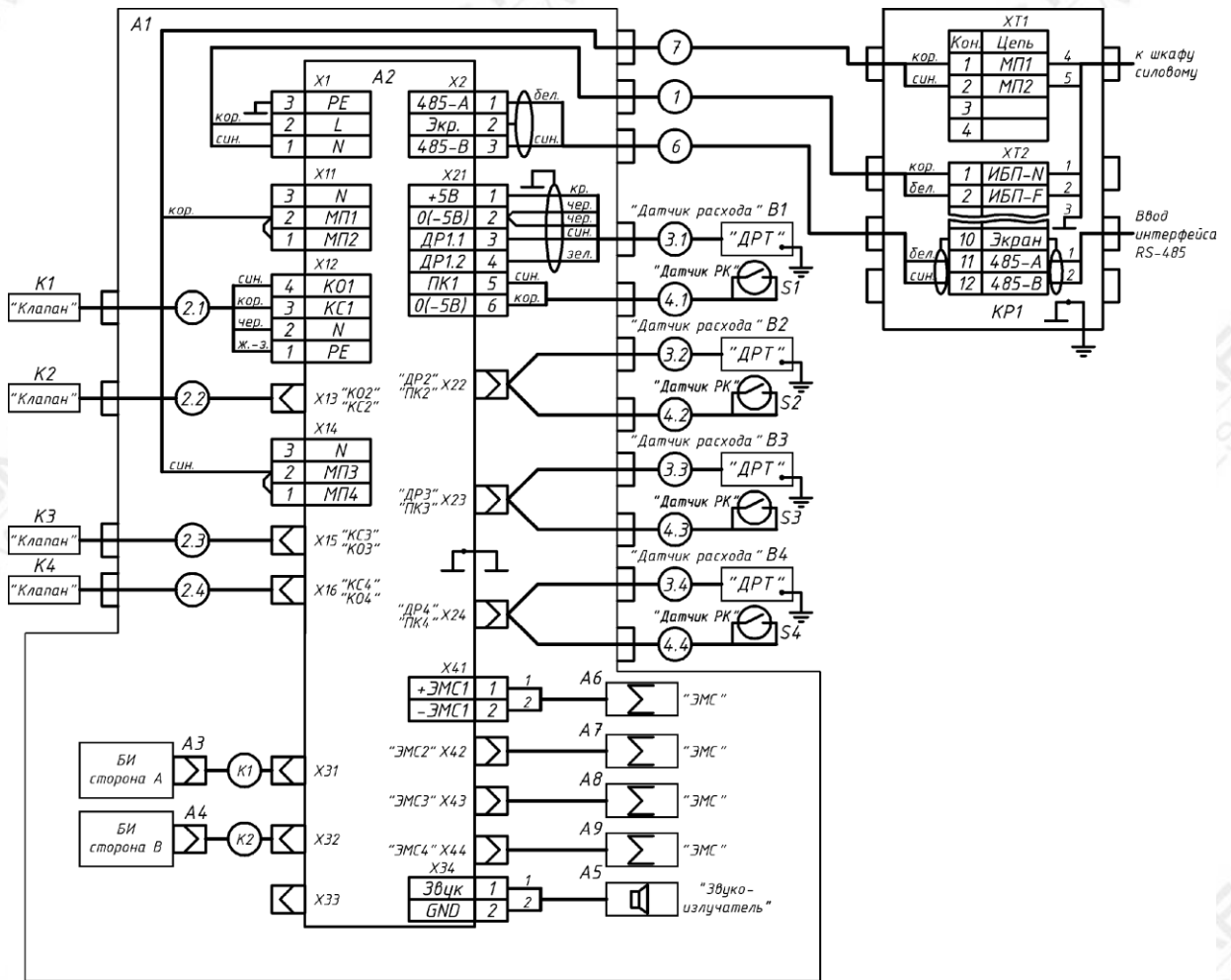


Схема электрическая соединений ТРК

Рис.1 Схема электрическая соединений ТРК «КВАНТ-502-4Х»  
[Вариант 2]



1. Кабели 2.1-2.4, 3.1-3.4, 4.1-4.4 из состава устройств ТРК.
2. Цвета проводов кабелей 4.1-4.8 могут отличаться от указанных на схеме. Порядок подключения проводов данных кабелей не влияет на работу устройства.
3. Датчики расхода топлива В2-В4, датчики положения РК S2-S4 и клапаны К2-К4 подключаются аналогично В1, S1 и К1 соответственно.
4. Переключки выполнить проводом ПВЭ 0,5 ГОСТ 6323-79.
5. Заземление выполнить желто-зеленым проводом ПВЭ 1,5 ГОСТ 6323-79.
6. Неиспользованные вводы распределительной коробки КР1 заглушить.

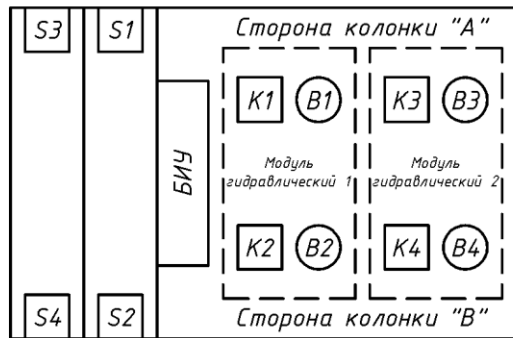


Поз. обозн.	Наименование	Кол.	Прим.
A1	Блок индикации и управления	1	
B1-B4	Датчик расхода топлива FBCGQ-3	4	
K1-K4	Клапан электромагнитный двойного действия	4	см. таблицу 2
KP1	Коробка распределительная U-613-B	1	
S1-S4	Датчик положения раздаточного крана КМУ-2	4	
	<u>Блок индикации и управления</u>		
A2	Блок управления	1	см. таблицу 2
A3, A4	Блок индикации	2	см. таблицу 2
A5	Звукоизлучатель Квант-3013И1	1	
A6-A9	Счетчик электромеханический (ЭМС)	4	Опционально
K1	Кабель	1	см. таблицу 2
K2	Кабель	1	см. таблицу 2
1	Кабель РМВЦ 111.00.00.51.10	1	МКШ 2x0,35 ГОСТ 10348-80
5	Кабель РМВЦ 111.00.00.51.05	1	МКШ 2x0,35 ГОСТ 10348-80
6	Кабель РМВЦ 111.00.00.51.06	1	МКШ 2x0,35 ГОСТ 10348-80
7	Кабель РМВЦ 111.00.00.50.07	1	МКШ 2x0,35 ГОСТ 10348-80
	<u>Коробка распределительная</u>		
ХТ1	Блок клеммный ТВС-1504	1	
ХТ2	Блок клеммный ТВС-1512	1	

Таблица 2

Наименование ТРК	Блок управления	Блок индикации	Кабель К1	Кабель К2	КДД
Квант-502-41-13	Квант-302БУ4-2	Квант-301БИ2	РМВЦ 111.00.00.50.21	РМВЦ 111.00.00.50.22	MSF-20
Квант-502-41-23	Квант-302БУ4-1	Квант-301БИ1	РМВЦ 111.00.00.50.11	РМВЦ 111.00.00.50.12	MSF-20
Квант-502-42-13	Квант-302БУ4-2	Квант-301БИ2	РМВЦ 111.00.00.50.21	РМВЦ 111.00.00.50.22	MSF-25
Квант-502-42-23	Квант-302БУ4-1	Квант-301БИ1	РМВЦ 111.00.00.50.11	РМВЦ 111.00.00.50.12	MSF-25

Схема расположения узлов в колонке



Схемы электрические подключения ТРК

Рис. 1.1 Схема электрическая подключения силовой части ТРК "Квант" с напорной гидравликой при работе по интерфейсу RS-485

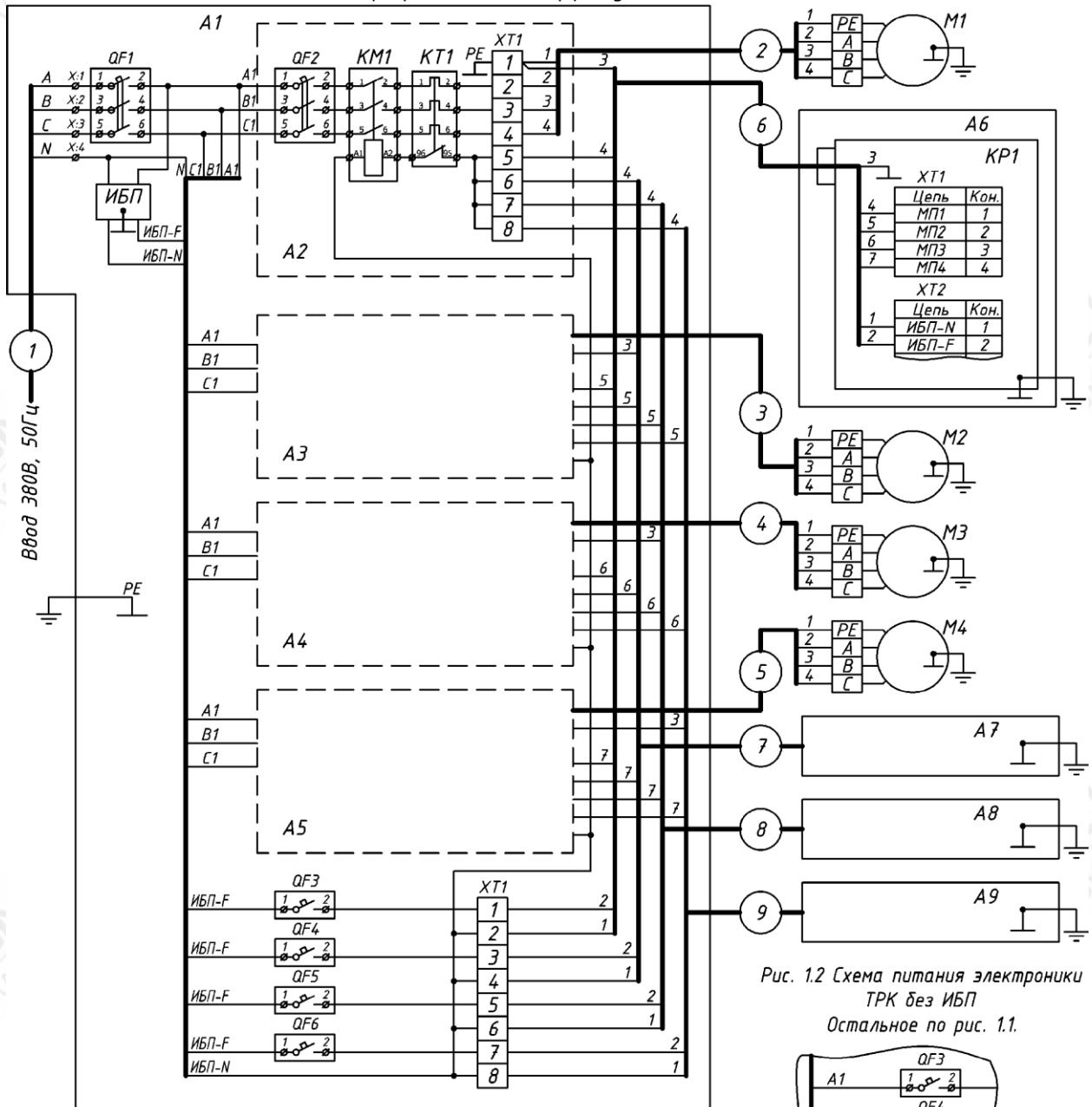
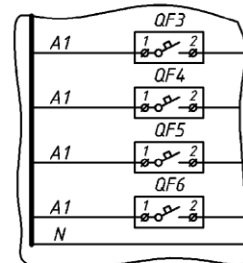


Рис. 1.2 Схема питания электроники ТРК без ИБП  
Остальное по рис. 1.1.



1. Монтаж производить в соответствии с утвержденным проектом.
2. Рекомендуемый тип кабеля 1 - КГН 4хXX ТУ16.К73.05-93, где XX-сечение жил кабеля, определяемое суммарной мощностью двигателей насосов М1-М4.
3. Рекомендуемый тип кабелей 2-5 - ПВС 4хXX ГОСТ 7399-97, где XX-сечение жил кабеля, определяемое мощностью двигателей насосов.
4. Рекомендуемый тип кабелей 6-9 - МКШ 7х0,75 ГОСТ 10348-80.
5. Величина пускателей KM1 и тепловых реле KT1 выбирается в зависимости от мощности двигателей М1-М4.
6. А3-А5 выполнены аналогично модулю А2.
7. Подключение линии связи интерфейса RS-485 производить согласно рис.1.3 для топологии RS-485 "звезда" и рис.1.4 для топологии RS-485 "шина".
8. Неиспользованные вводы распределительной коробки KP1 заглушить.

Внимание: в связи с тем, что существует гальваническая связь между отдельными колонками через катушки магнитных пускателей насосов, все ремонтные работы при выключенном входном автомате QF1 и отключенном ИБП.

Рис. 1.3 Схема электрическая подключения линии связи ТРК "Квант" с топологией "звезда"

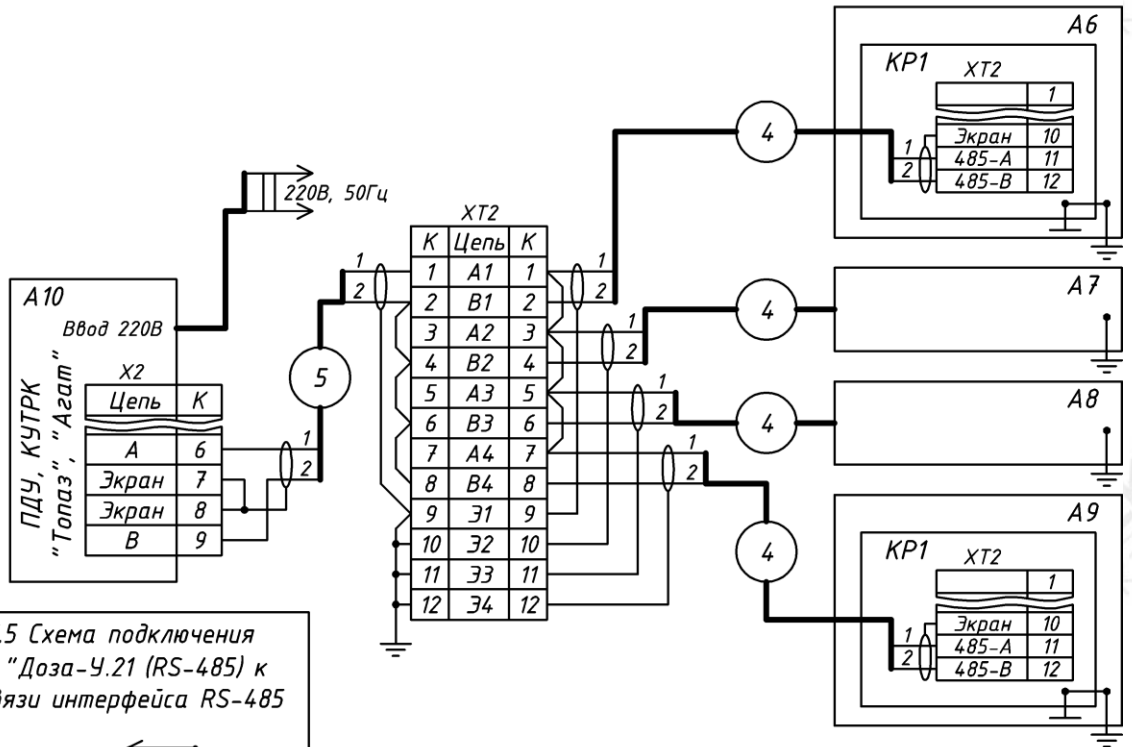


Рис. 1.4 Схема электрическая подключения линии связи ТРК "КВАНТ" с топологией "шина"

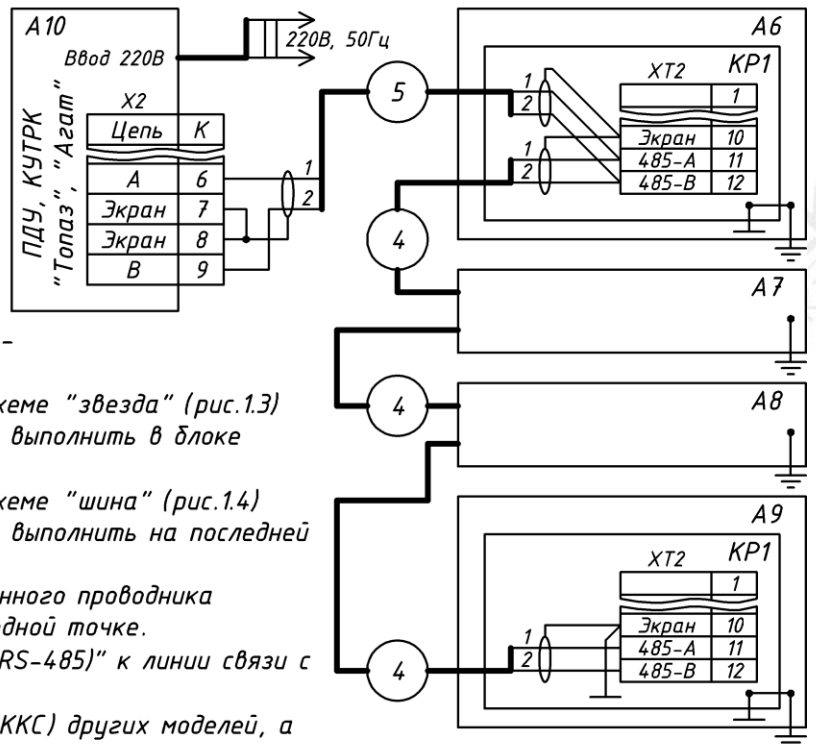
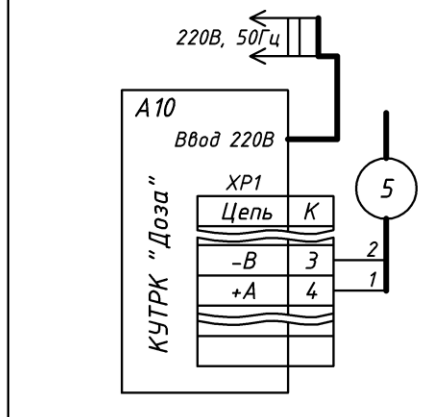


Рис. 1.5 Схема подключения КУТРК "Доза-У.21 (RS-485) к линии связи интерфейса RS-485



1. Рекомендуемый тип кабелей 4, 5 - МКЭШ 2x0,35 ГОСТ 10348-80.
2. При соединении линии связи по схеме "звезда" (рис.1.3) заземление экранного проводника выполнить в блоке клеммном XT2.
3. При соединении линии связи по схеме "шина" (рис.1.4) заземление экранного проводника выполнить на последней ТРК.
4. Не допускается заземление экранного проводника интерфейса RS-485 более чем в одной точке.
5. Подключение КУТРК "Доза-У.21 (RS-485)" к линии связи с ТРК производить согласно рис.1.5.
6. Подключение кабеля 5 к КУТРК (ККС) других моделей, а также подключение КУТРК (ККС) к ККМ производить в соответствии с руководством по эксплуатации на применяемый контроллер (компьютерно-кассовую систему)

Поз. обозн.	Наименование	Кол.	Прим.
A1	Шкаф силовой	1	
A6-A9	Колонка топливораздаточная "Квант" с напорной гидравликой	4	
A10	ПДУ (КУТРК, ККС)	1	Система управления с поддержкой протокола 2.0
M1-M4	Электродвигатель насоса	4	
X T2	Блок клемный	1	для топологии "звезда"
	<u>Шкаф силовой</u>		
A2-A5	Модуль силовой	4	
QF1	Выключатель автоматический ВА 47-29 С XX 3п	1	XX – номинальный ток, определяемый суммарной мощностью двигателей
QF3-QF6	Выключатель автоматический ВА 47-29 С 1 1п	2	
X T1	Блок клемный	1	
ИБП	Источник бесперебойного питания	1	
	<u>Модуль силовой</u>		
KM1,	Пускатель электромагнитный	1	Величина пускателя и реле определяется мощностью двигателей
K T1	Реле тепловое	1	
QF2	Выключатель автоматический ВА 47-29 D XX 3п	1	XX – номинальный ток, определяемый мощностью двигателей
X T1	Блок клемный	1	

Схема пломбировки узлов ТРК

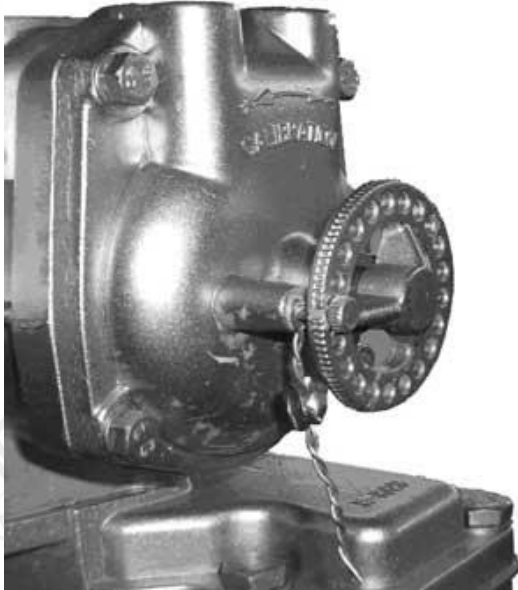


Рис.1. Пломбировка измерителя объема

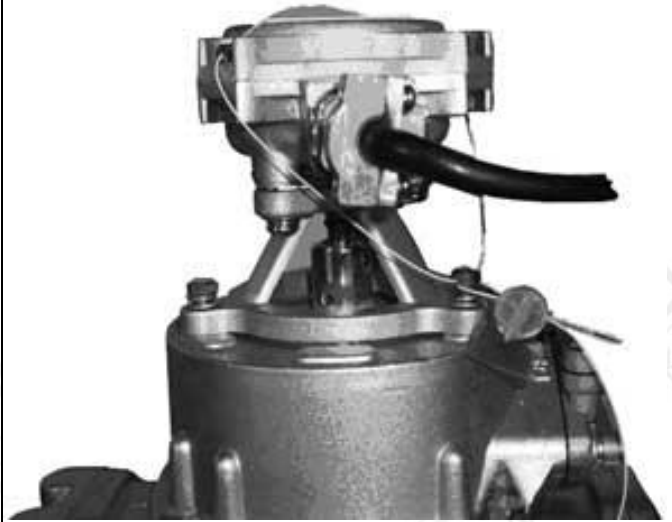


Рис.2. Пломбировка датчика расхода топлива



Рис.3. Пломбировка тумблера «Настройка/Работа» блока управления

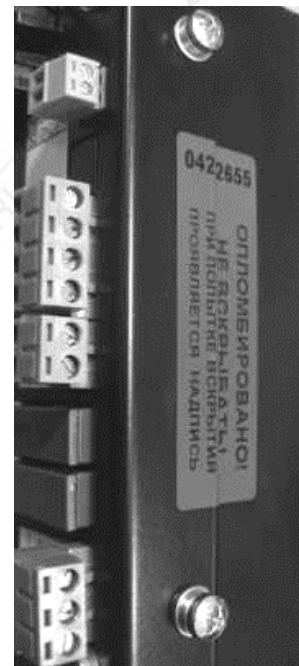
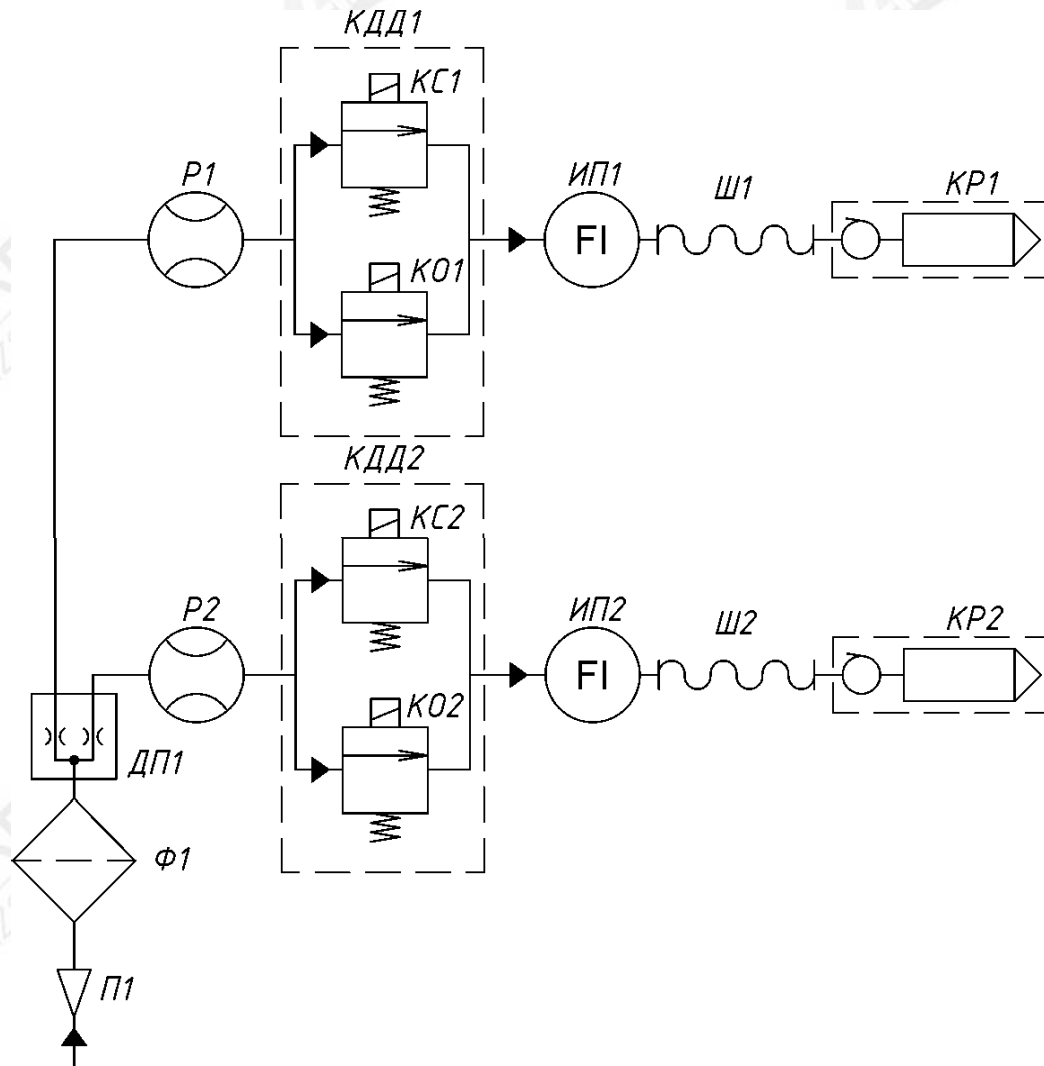


Рис.4. Пломбировка корпуса блока управления

## Схема гидравлическая ТРК

Рис.1. Схема гидравлическая принципиальная одной гидравлической линии ТРК.

Количество гидравлических линий в ТРК – 2 шт.  
[Вариант 2]



Поз. обозначение	Наименование	Кол.
ДП1	Делитель потока	1
ИП1, ИП2	Индикатор потока	2
КС1, КС2	Клапан снижения	2
КО1, КО2	Клапан отсечной	2
КДД1, КДД2	Клапан двойного действия	2
КР1, КР2	Кран топливораздаточный	2
П1	Патрубок	1
Р1, Р2	Измеритель объема	2
Ш1, Ш2	Шланг гибкий	2
Ф1	Фильтр	1

## Лист регистрации изменений

Изм.	Номера листов (страниц)				Всего листов (страниц) в докум.	Номер докум.	Входящий № сопровод. докум. и дата	Подпись	Дата
	Измененных	Замененных	новых	Аннулированных					