

ПАСПОРТ

СОВМЕЩЕННЫЙ МЕХАНИЧЕСКИЙ

ДЫХАТЕЛЬНЫЙ КЛАПАН

СМДК 50 А

ТУ 28.99.39-002-2005604119-2021

г. Воронеж

СОВМЕЩЕННЫЙ МЕХАНИЧЕСКИЙ ДЫХАТЕЛЬНЫЙ КЛАПАН СМДК-50А

1. Назначение

Совмещенный механический дыхательный клапан предназначен для регулирования давления в газовом пространстве резервуаров, для хранения нефти и нефтепродуктов и защиты от попадания пламени и искр внутрь резервуара

2. Технические характеристики

Основные характеристики и размеры клапана должны соответствовать указанным в таблице:

| Наименование параметра | Значения |
|---|----------|
| 1. Условный проход, мм | 50 |
| 2. Пропускная способность, м ³ /ч | 25 |
| 3. Габаритные размеры, мм (длина x ширина) | 150*133 |
| 4. Масса, кг, не боле | 2' |
| 6. Давление срабатывания, мм вод. ст. | 180-200 |
| 7. Вакуум срабатывания, мм вод. ст. | 20-25 |

3. Комплектность поставки

В комплект поставки СМДК входят:

- 1.1 Совмещенный механический дыхательный клапан СМДК в сборе, шт. -1;
- 1.2 Паспорт СМДК, экз. -1.

4. Устройство и принцип работы.

Совмещенный механический дыхательный клапан СМДК (смотри рис.1.) состоит из корпуса 1, в котором заключены тарелка давления 5 и тарелка вакуума 4. В корпусе СМДК устанавливается кассета 2 которая предназначена для временного предотвращения проникновения пламени внутрь резервуара с нефтью и нефтепродуктами при воспламенении выходящих из него взрывоопасных смесей газов и паров с воздухом. Тарелки давления и вакуума герметично притерты и сидят на направляющем стержне, обеспечивающем свободное перемещение тарелки вакуума. По достижении давления или вакуума сверх допустимого одна из тарелок открывается и сообщает газовое пространство резервуара с атмосферой. Осмотр, постановка и выемка тарелок давления и вакуума производится после снятия крышки 7. Кассета клапана СМДК-50 состоит из плоской и гофрированной лент алюминиевого сплава или нержавеющей стали, намотанных на ось и закрепленных стопорным кольцом 3. Сечение гофр рассчитано так, чтобы предотвратить проникновение пламени и искр в резервуар. Совмещенный механический дыхательный клапан крепится на крышке резервуара с нефтепродуктами на ответном фланце при помощи 4 болтов М12.

Климатическое исполнение: УХЛ , У

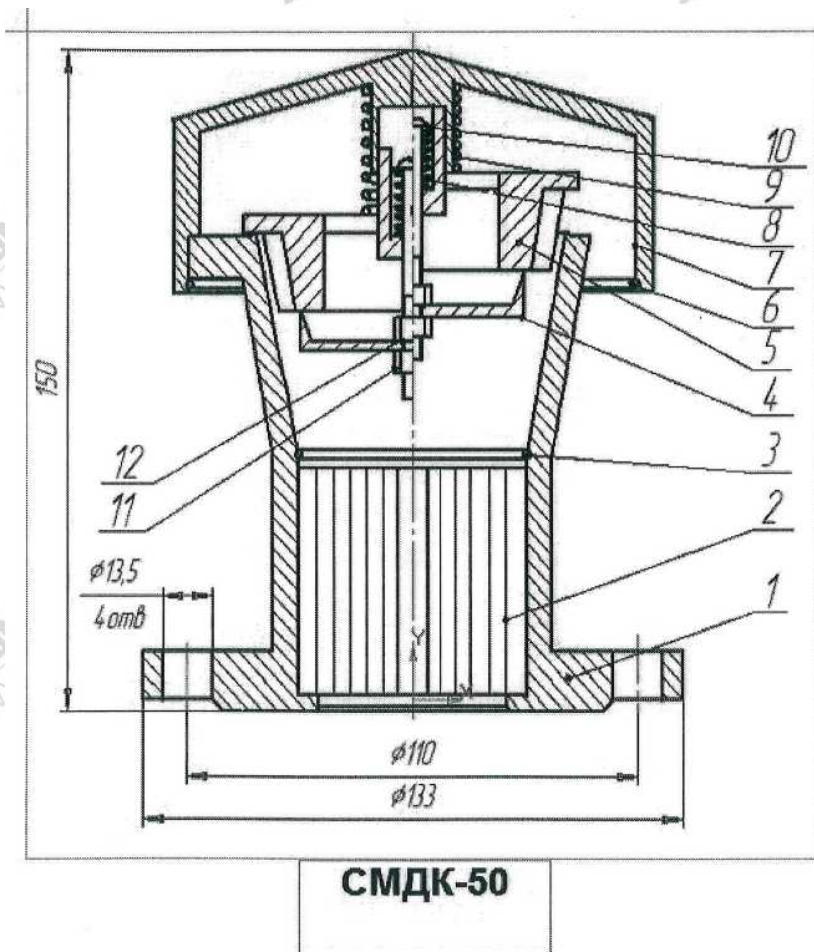
категории размещения 1 по ГОСТ 15150-69

5. Подготовка к работе.

5.1 Перед установкой клапана СМДК необходимо:

- а) удалить смазку путем промывания в бензине или растворителе деталей, подвергнутых консервации;
- б) клапан продуть сжатым воздухом.

5.2 Установить клапан на ответный фланец, положить прокладку и стянуть фланцы при помощи 4 болтов М12.



6. Техническое обслуживание.

При эксплуатации производить осмотр тарелок кассет в следующие сроки:

- а) в весенне-летний период - не реже 1 раза в месяц;
- б) при температуре ниже нуля - не реже 2 раз в месяц;

7. Свидетельство о приёмке.

Совмещенный механический дыхательный клапан СМДК - 50А соответствует ТУ и признан годным к эксплуатации.

М.П. Дата изготовления _____

Личные подписи или оттиски личных клейм лиц, ответственных за приёмку.

8. Гарантия изготовителя.

Предприятие-изготовитель гарантирует работу изделия в течении 12 месяцев со дня ввода эксплуатацию, но не более 18 месяцев со дня получения потребителем.

Срок эксплуатации оборудования 10 лет.

** Предприятие изготовитель оставляет за собой право некоторых конструктивных изменений изделия без ухудшения его эксплуатационных свойств.*