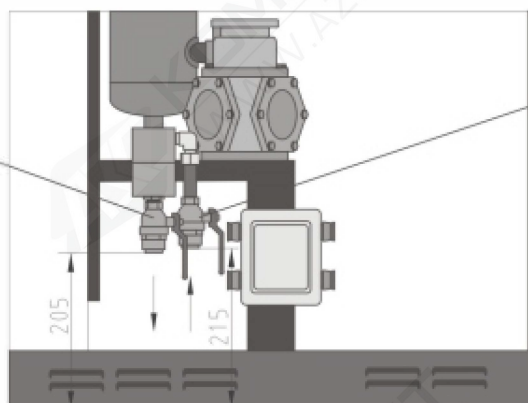


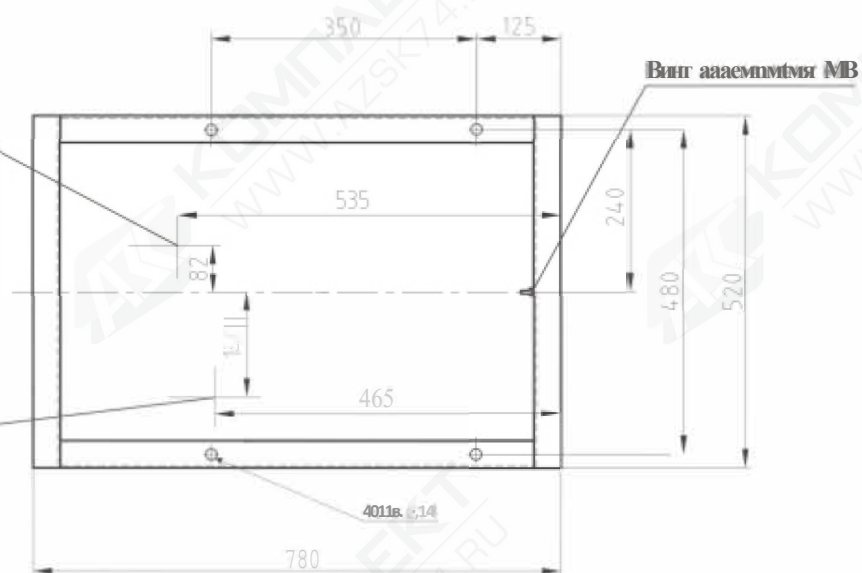
Запорный шаровый кран
выхода газовой фракции G 1/2" (вн.)



Запорный шаровый кран
входа жидкой фракции G3/4" (внутр.)

Ось выходного трубопровода
газовой фракции

Ось входного трубопровода
жидкой фракции



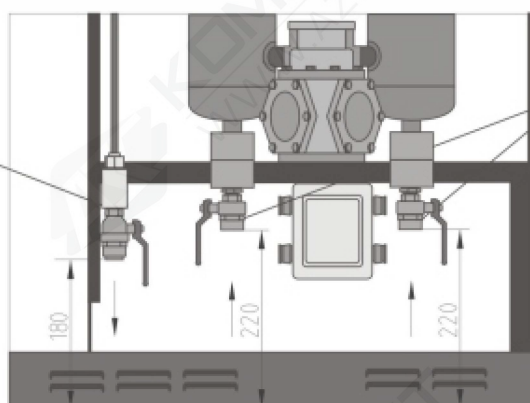
2012: г.

Установочный чертеж
BMP 511/LP-G, BMP 513/LPG



Запорный шаровый кран
выхода газовой фракции G 1/2" (внутр.)

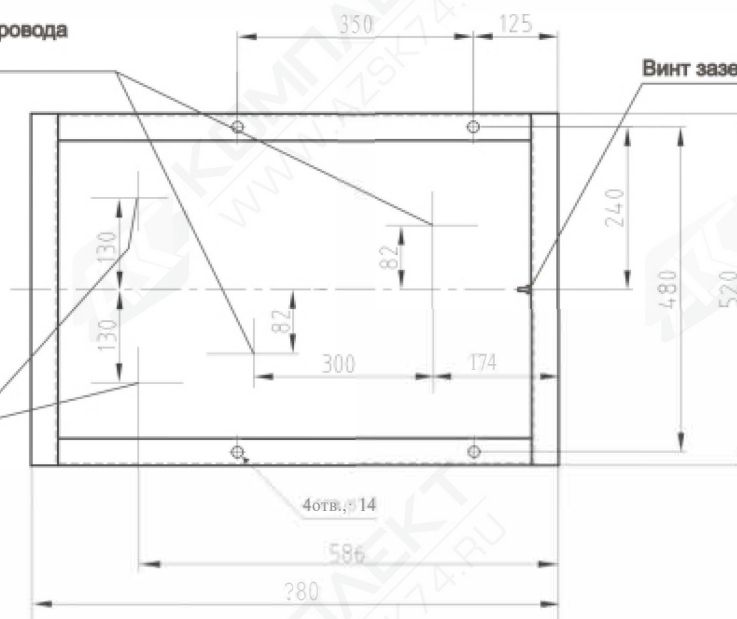
Запорный шаровый кран
входа газовой фракции G 3/4" (внутр.)



Ось входного трубопровода
жидкой фракции

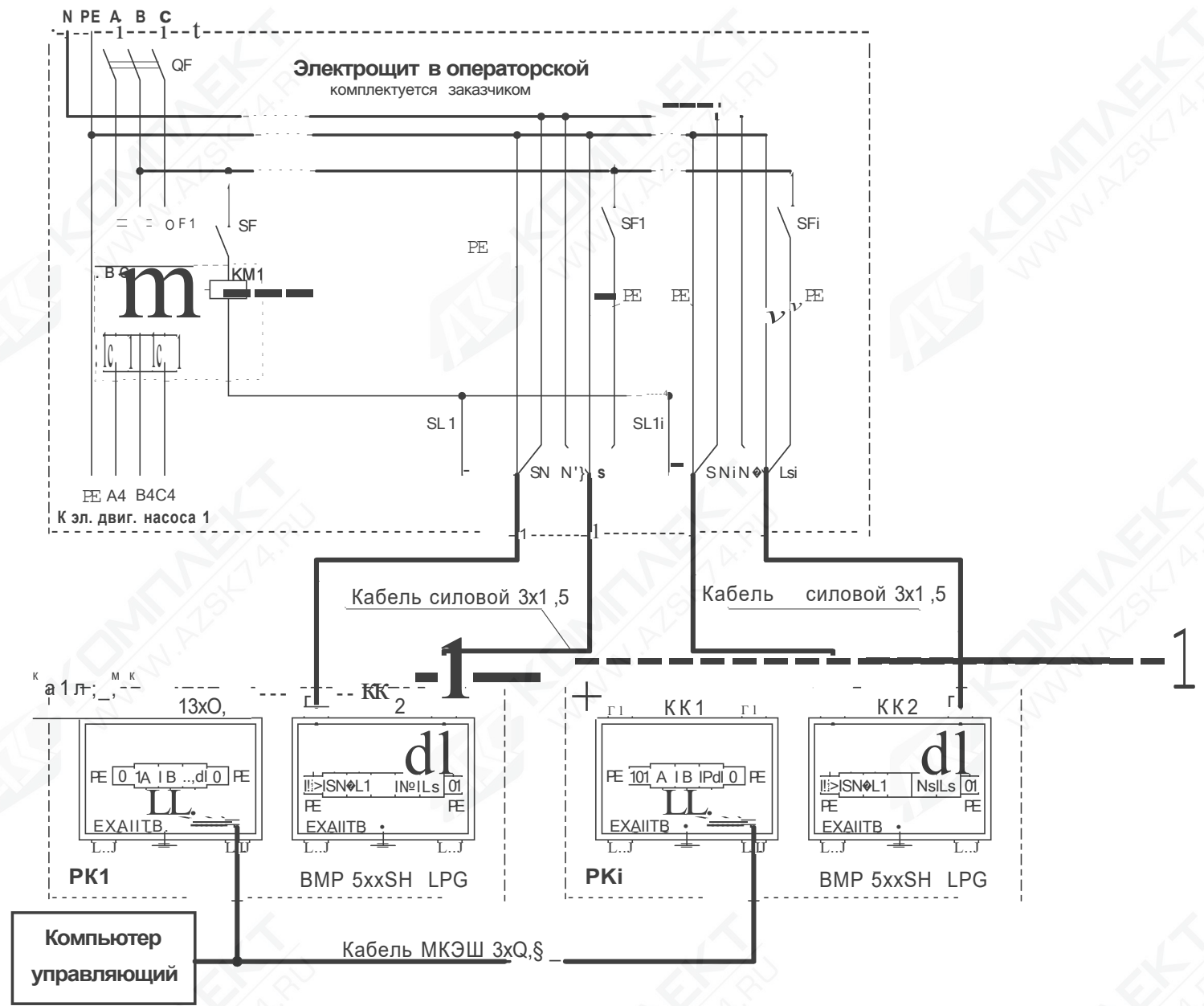
Винт заземления M8

Ось выходного трубопровода
газовой фракции



2012 г.

Установочный чертеж
BMR 522/LPG



* Контакт SN,SL является нормально разомкнутым контактом реле, нагрузочная способность не более 230 В1А.
В случае применения в проекте АГЗС дополнительных устройств автоматики для включения электродвигателя насоса, допускается использовать контакты SN,SL для подачи пускового сигнала.

Позиция	Наименование	Кол	Примечание
Электрощит питания на i кол-во ТРК АГЗС		1	
QF	Выключатель автоматический вводной	1	380 В
QF1-QFi	Выключатель автоматический питания электродвигателядвигателя насоса	i	380 В <small>Выбирается по мощности двигателя</small>
KM1	Пускатель электромагнитный с тепловым реле	i	380 В <small>Выбирается по мощности двигателя</small>
SF	Выключатель автоматический питания электромагнитного пускателя	i	220 В 1А
SF1-SFi	Выключатель автоматический питания электроники ТРК	i	220 В 1А
PK1-PKi	Колонка раздаточная LPG	i	
KK1	Коробка клеммная управления	1	
KK2	Коробка клеммная силовая	1	

		<i>Подпись</i>	<i>Дата</i>	Схема электрическая подключения ПК LPG
<i>Разраб.</i>				
<i>Провер.</i>			2012г.	